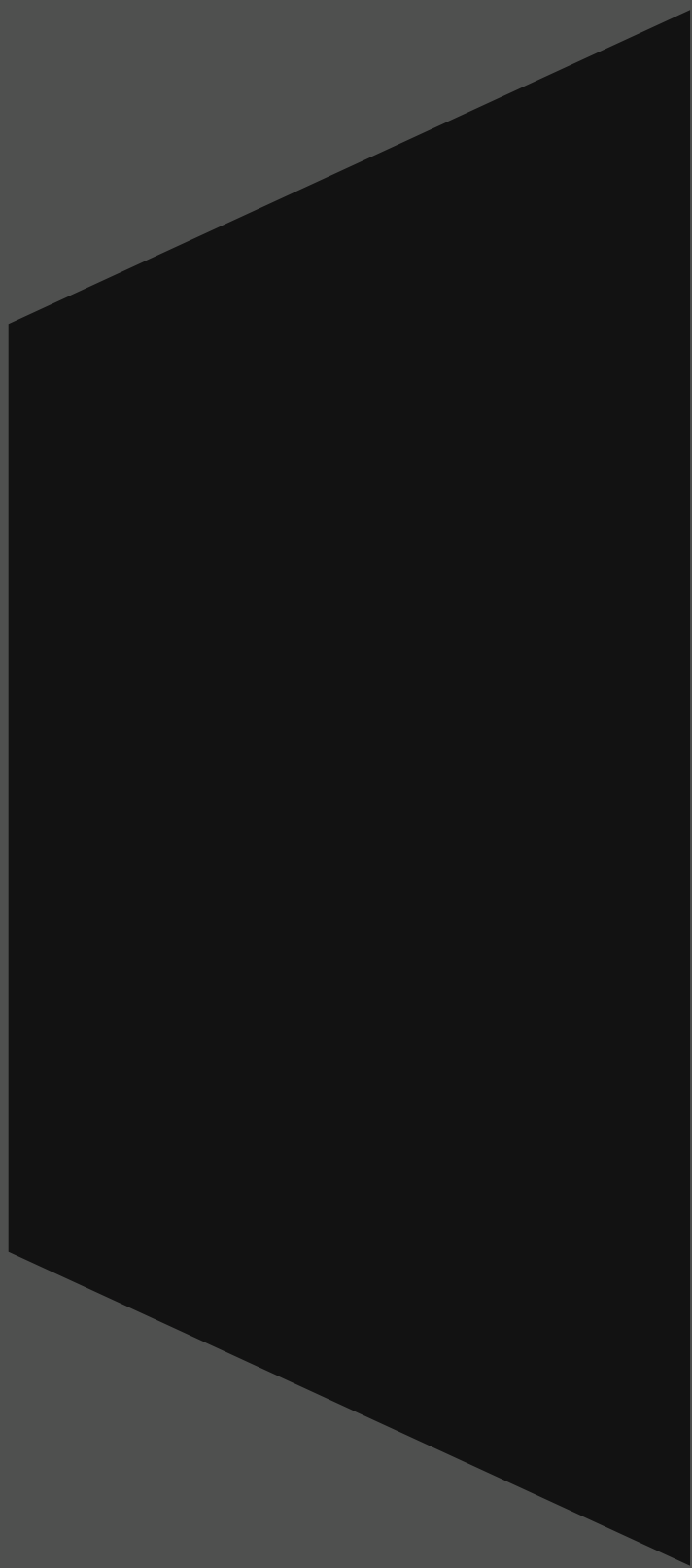


Cassina



IMAESTRI PRODUCTS



Cassina iMaestri Products
2020

ITA

Con la collezione “I Maestri”, nel 1965, Cassina ha dato avvio a un lavoro filologico di selezione e ricostruzione dei mobili più significativi dei protagonisti del Movimento Moderno, riferimenti assoluti per il design contemporaneo. Iniziato con il design di Le Corbusier, Pierre Jeanneret, Charlotte Perriand, il lavoro è proseguito con Gerrit Thomas Rietveld, Charles Rennie Mackintosh, Erik Gunnar Asplund, Frank Lloyd Wright, Charlotte Perriand, Franco Albini, Marco Zanuso, Ico Parisi e Giacomo Balla. Fedeltà al progetto significa per Cassina rigorosa analisi dei significati degli originali, attraverso disegni, schizzi, prototipi e ogni altro documento disponibile – cui ha accesso esclusivo –, e confronto con gli eredi e i collaboratori che meglio conobbero e conoscono l’attività degli autori. Grazie a questa procedura, Cassina edita pezzi che rispecchiano, incontestabilmente, le intenzioni di chi li ha creati e la finezza del lavoro di progettazione da cui sono nati, pur facendo ricorso a tecnologie e a materiali innovativi. A salvaguardia del valore degli oggetti prodotti e dei valori dei loro creatori ogni mobile “Cassina I Maestri” porta impressi indelebilmente:

- la firma dell’Autore, di proprietà dei legittimi Eredi, il cui uso è stato concesso in esclusiva a Cassina, e che, costituita in marchio, certifica l’autenticità del mobile;
- il logotipo “Cassina I Maestri” in cui è inserito il marchio di riconoscimento dell’autore, corrispondente al disegno con il quale l’Autore stesso identificava i propri progetti;
- il numero progressivo che individua la cronologia di produzione, testimonia l’avvenuto controllo finale di qualità e, infine, consente

agli Eredi il controllo dell’esatta corresponsione dei diritti d’autore. Infine, una “Carta d’Identità” accompagna ogni mobile. Questo certificato, oltre al numero progressivo di produzione del singolo pezzo, riporta dettagliate informazioni sulle sue caratteristiche: materiali impiegati, criteri interpretativi adottati, schema costruttivo, anno di origine e di produzione, notizie biografiche sul designer, cenni bibliografici ed elenco dei Musei e delle Istituzioni Culturali ove è stato esposto o è entrato a far parte delle collezioni permanenti.



ENG

Cassina initiated a philological project to select and restyle the most significant furniture by leaders of the Modernist Movement in 1965; this was the idea behind the “I Maestri” collection, a set of landmark pieces in contemporary design. It began with the designs of Le Corbusier, Pierre Jeanneret, Charlotte Perriand and continued with iconic pieces by Gerrit Thomas Rietveld, Charles Rennie Mackintosh, Erik Gunnar Asplund, Frank Lloyd Wright, Charlotte Perriand, Franco Albini, Marco Zanuso, Ico Parisi and Giacomo Balla.

In order to render the pieces as faithfully as possible, Cassina rigorously analysed the meaning behind the original pieces using designs, sketches, prototypes and any other available documents – to which it had exclusive access – and also consulted with heirs and collaborators who were most familiar with the work of the authors.

This allowed Cassina to fashion pieces that indubitably reflected the intentions of the original designers along with the subtleties of the design planning that went into the original projects, whilst availing of the most up-to-date technology and materials.

In order to safeguard the value of the products and values of the original designers, each “Cassina I Maestri” item is indelibly marked with the following:

- the signature of the author, owned by his or her lawful heirs, with exclusive rights to use by Cassina, and the trademark certifying authenticity of the furniture piece;
 - the “Cassina I Maestri” logo, containing the trademark of the author corresponding to the design used by the author to identify his or her projects;
 - the progressive ID production number attesting to the final quality control measures taken and ensuring that the heirs are fairly compensated for their copyright.
- Finally, an “Identity Card” comes with each piece of furniture. This certificate contains the progressive ID production number and detailed information on the features of the item: the materials used, the Interpretation criteria adopted, the construction design, the year of origin and production, biographical notes on the designer, bibliographic notes and a list of the museums and cultural institutions where it was exhibited or became part of permanent collections.

DEU

Mit der Kollektion “I Maestri” hat Cassina 1965 eine philologische Tätigkeit zur Auswahl und Reproduktion der bedeutendsten, von den Hauptakteuren der Moderne kreierten Möbel eingeleitet, die als einzigartiger Bezug für das zeitgenössische Design gelten. Angefangen vom Design von Le Corbusier, Pierre Jeanneret, Charlotte Perriand, wurde diese Arbeit mit den Projekten von Gerrit Thomas Rietveld, Charles Rennie Mackintosh, Erik Gunnar Asplund, Frank Lloyd Wright, Charlotte Perriand, Franco Albini, Marco Zanuso, Ico Parisi and Giacomo Balla fortgesetzt.

Projekttrue ist für Cassina mit einer strengen Analyse der Aussagen der Originale anhand von Zeichnungen, Skizzen, Prototypen und jeglichen anderen, verfügbaren Dokumenten – zu denen ausschließlich die Firma Zugang hat – sowie mit dem Austausch mit den Erben und Mitarbeitern verbunden, die die Tätigkeit der Urheber am besten kannten und kennen.

Dank dieser Prozedur fertigt Cassina Gegenstände, die unanfechtbar die Ziele ihrer Schöpfer und die tiefgehende Gestaltungsarbeit widerspiegeln, aus der sie hervorgegangen sind, obwohl das Unternehmen dafür auf innovative Technologien und Materialien zurückgreift. Zum Schutz des Wertes der hergestellten Erzeugnisse und der Werte ihrer Schöpfer wird auf jedem Möbel der Kollektion “Cassina I Maestri” folgendes unauslöschlich aufgeprägt:

- das Autogramm des Urhebers, das Eigentum der rechtmäßigen Erben ist und dessen Nutzung exklusiv der Firma Cassina gewährt wurde und aufgrund der Umsetzung in eine Marke die Authentizität des Möbelstücks zertifiziert;
- das Logo “Cassina I Maestri”, in das die Urheber-Marke eingegliedert ist, mit der der Urheber seine Projekte identifiziert hat;
- die fortlaufende Nummer, die die Fertigungschronologie definiert, die erfolgte Qualitätsendkontrolle nachweist und schließlich auch den Erben die Kontrolle der genauen Vergütung der Urheberrechte ermöglicht. Schließlich wird jedem Möbelstück auch ein “Personalausweis” beigefügt. Dieses Zertifikat weist außer der fortlaufenden Fertigungsnummer des einzelnen Möbelstücks auch detaillierte Informationen über seine Merkmale, das heißt, die verwendeten Materialien, die angewandten Interpretationskriterien, das Konstruktionsschema, das Ursprungs – und Fertigungsjahr, biografische Informationen zum Designer, bibliografische Angaben sowie eine Liste der Museen und Kulturinstitute aus, in denen das Produkt ausgestellt wurde oder zu deren ständigen Kollektionen es gehört.

FRA

En 1965, avec la collection “I Maestri”, Cassina a lancé un travail philologique de sélection et de reconstruction des meubles les plus significatifs des principaux acteurs du Mouvement Moderne, des références absolues en termes de design contemporain.

Ce travail, qui commence avec le design de Le Corbusier, Pierre Jeanneret, Charlotte Perriand, se poursuit avec Gerrit Thomas Rietveld, Charles Rennie Mackintosh, Erik Gunnar Asplund, Frank Lloyd Wright et Charlotte Perriand ainsi que Franco Albini, Marco Zanuso, Ico Parisi et Giacomo Balla.

Être fidèle au projet signifie pour Cassina, analyser rigoureusement le vrai sens des originaux, à travers des dessins, des ébauches, des prototypes et tout autre document disponible – auxquels elle a l’accès exclusif – mais c’est également travailler en interaction avec les héritiers et les collaborateurs qui ont bien connu ou connaissent l’activité des auteurs.

En procédant de la sorte, Cassina édite des pièces qui reflètent incontestablement les intentions de celui ou celle qui les a créées ainsi que la finesse du travail de conception dont elles sont issues, tout en ayant recours à des technologies et à des matériaux innovants.

Dans le but de sauvegarder la valeur des objets produits et respecter les valeurs de leurs créateurs, chaque meuble “Cassina I Maestri” porte une gravure indélébile où figurent:

- la signature de l’auteur dont les héritiers légitimes ont la propriété et dont Cassina a l’usage exclusif; cette signature a donné naissance à une marque, qui certifie l’authenticité du meuble;

- le logo “Cassina I Maestri” dans lequel est insérée la marque de reconnaissance de l’auteur, correspondant au dessin avec lequel, la plupart du temps, l’auteur identifiait ses projets.

- le numéro de série qui identifie la chronologie de production, témoigne du contrôle final de qualité et, pour finir, il permet aux héritiers de contrôler le versement exact des droits d’auteur. Enfin, chaque meuble est accompagné d’une “Carte d’identité”. Ce certificat indique non seulement le numéro de série de production de la pièce en question, mais il contient également des informations détaillées sur ses caractéristiques: matériaux employés, critères d’interprétation adoptés, schéma de construction, année d’origine et de production, traits biographiques sur le designer, mentions bibliographiques et liste des musées et des institutions culturelles où elle a été exposée ou bien où elle a intégré les collections permanentes.

ITA

Il processo di ricostruzione condotto negli anni da Cassina persegue ancora oggi i principi della metodologia impostata da Filippo Alison, storico curatore della collezione Cassina I Maestri. Il processo ha inizio con un'approfondita analisi dei significati dei progetti originari; disegni, schizzi, prototipi e ogni altro documento disponibile sono analizzati insieme agli eredi, alle fondazioni che tutelano il diritto d'autore e agli studiosi che meglio conoscono l'attività del maestro, per garantire l'autenticità delle ricostruzioni. Alla base di ogni progetto di ricostruzione vi è quindi un'attività di ricerca scientifica delle potenzialità del modello, sia rispetto alle attese del mercato che alle esigenze produttive e di innovazione di tecnologie e materiali, ma soprattutto una valutazione del portato culturale rispetto alle richieste della contemporaneità. La ri-significazione del progetto della storia permette così di proiettare in avanti l'oggetto di un tempo passato e di attuare una ricostruzione, anche se a volte non pedissequa, sempre in sintonia con la logica progettuale del maestro. La ricerca permette anche di approfondire la conoscenza dell'autore e delle sue opere portando alla luce anche le versioni primigenie delle icone o le relative varianti studiate dall'autore stesso.

The reconstruction process carried out over the years by Cassina still follows the principles of the methodology devised by Filippo Alison, the historic curator of the Cassina I Maestri collection. It starts with an in-depth analysis of the meanings of the original projects. Drawings, sketches, prototypes and any other available documents are analysed, together with the heirs, the foundations that safeguard copyright and the experts most familiar with work by the designer in question, to ensure the authenticity of the reconstructions. Every single reconstruction project is therefore based on scientific research into the potential of the model in terms of market expectations and the requirements of production and innovation in technology and materials, but above all on an assessment of the cultural significance in relation to contemporary requirements. Reworking the meaning of its history allows the object from the past to be projected into the future and enables a reconstruction that, while not always slavish, is always in line with the original design logic. Research also increases our knowledge of the creator and of his or her works, also bringing to light the earliest versions of the icons or the variants designed by the creators themselves.

Der im Laufe der Jahre von Cassina durchgeführte Rekonstruktionsprozess verfolgt immer noch die Prinzipien der Methodik, die von Filippo Alison, dem historischen Kurator der Kollektion Cassina I Maestri eingeführt wurde. Der Prozess beginnt mit einer gründlichen Analyse der Bedeutungen der ursprünglichen Projekte. Zeichnungen, Skizzen, Prototypen und andere Dokumente werden zusammen mit den Erben, den Stiftungen, die das Urheberrecht schützen, und den Wissenschaftlern, die die Tätigkeit des Meisters besser kennen, analysiert, um die Authentizität der Rekonstruktionen zu gewährleisten. An der Basis jedes Rekonstruktions-Projekts steht also eine wissenschaftliche Forschungstätigkeit des Potentials des Modells, sowohl hinsichtlich der Markterwartungen, als auch im Hinblick auf die Produktions-, Innovations-, Technologie und Materialanforderungen, aber vor allem eine Bewertung der kulturellen Wirkung in Bezug auf die Anforderungen des modernen Lebens. Die Umdeutung des Projekts ermöglicht es so, das Objekt einer vergangenen Zeit nach vorne zu projizieren und eine Rekonstruktion zu aktivieren, wenn auch manchmal nicht sklavisch, aber dennoch stets in Einklang mit der Projektlogik des Meisters. Die Forschung ermöglicht es auch, das Wissen des Autors und seine Arbeit zu vertiefen und bringt auch die ursprünglichen Versionen der Symbole oder die vom Autor selbst dazu entwickelten Varianten ans Licht.

Le procédé de reconstruction mené au fil des ans par Cassina suit encore aujourd'hui les principes de la méthodologie programmée par Filippo Alison, le curateur historique de la collection Cassina I Maestri. Ce procédé a commencé par une analyse approfondie des significations des projets originaux. Avec les héritiers, les Fondations qui protègent le droit d'auteur, et les experts qui connaissent au mieux l'activité du maître, les dessins, les esquisses, les prototypes et tous les autres documents disponibles ont été analysés, pour garantir l'authenticité des reconstructions. Il y a donc, à la base de chaque projet de reconstruction, une activité de recherche scientifique des potentialités du modèle, tant quant aux attentes du marché qu'aux exigences de production et d'innovation de technologies et de matériaux, mais aussi et surtout une évaluation de la portée culturelle par rapport aux exigences de la contemporanéité. La re-signification du projet de l'histoire permet ainsi de projeter en avant l'objet d'un temps passé, et de mettre en œuvre une reconstruction, même si elle est parfois non servile, toujours en syntonie avec la logique conceptuelle du maître. Cette recherche permet aussi d'approfondir la connaissance de l'auteur et de ses œuvres, en mettant en également lumière les versions primitives des icônes ou les variantes de l'icône étudiées par l'auteur lui-même.



iMaestri

Riedizioni di icone del moderno dei più grandi architetti del XX secolo, scelte e prodotte da Cassina secondo principi di autenticità e rispetto dei prototipi e dei progetti iniziali, in collaborazione con le fondazioni ufficiali e gli eredi. Un continuo confronto tra passato, presente e futuro per far conoscere i grandi classici a un pubblico sempre più ampio.

Rééditions d'icônes des plus grands architectes du XXème siècle, choisies et produites par Cassina selon les principes d'authenticité et de respect des prototypes et des projets initiaux, en collaboration avec les fondations officielles et les héritiers. Une confrontation constante entre le passé, le présent et le futur pour faire connaître les grands classiques à un public de plus en plus large.

This collection is constituted by the editions of modern-style innovative icons by the 20th century's greatest architects. These furniture pieces were selected and produced by Cassina according to principles of authenticity and respect for the initial prototypes and drawings, in partnership with the official foundations and the designer's heirs. Continual dialogue between past, present and future that brings the great classics within reach of an ever wider audience.

Neuaufgaben von Ikonen der Moderne der größten Architekten des zwanzigsten Jahrhunderts, von Cassina gemäß den Grundsätzen der Authentizität und des Respekts für die ursprünglichen Prototypen und Projekte, in Zusammenarbeit mit den offiziellen Stiftungen und den Erben. Ein ständiger Vergleich zwischen Vergangenheit, Gegenwart und Zukunft, um die großen Klassiker einem immer größeren Publikum zugänglich zu machen.



Le Corbusier, Pierre Jeanneret, Charlotte Perriand

Cassina LC1N Le Corbusier G. Jeanneret C. Perriand



Le Corbusier

Cassina n° Le Corbusier



Gerrit Thomas Rietveld

Cassina n° Rietveld



Charlotte Perriand

Cassina n° Ch. Perriand



Charles Rennie Mackintosh

Cassina n° C. R. Mackintosh



Franco Albini

Cassina n° Franco Albini



Erik Gunnar Asplund

Cassina n° Asplund



Marco Zanuso

Cassina n° Zanuso



Frank Lloyd Wright

Cassina n° F. Lloyd Wright



Ico Parisi

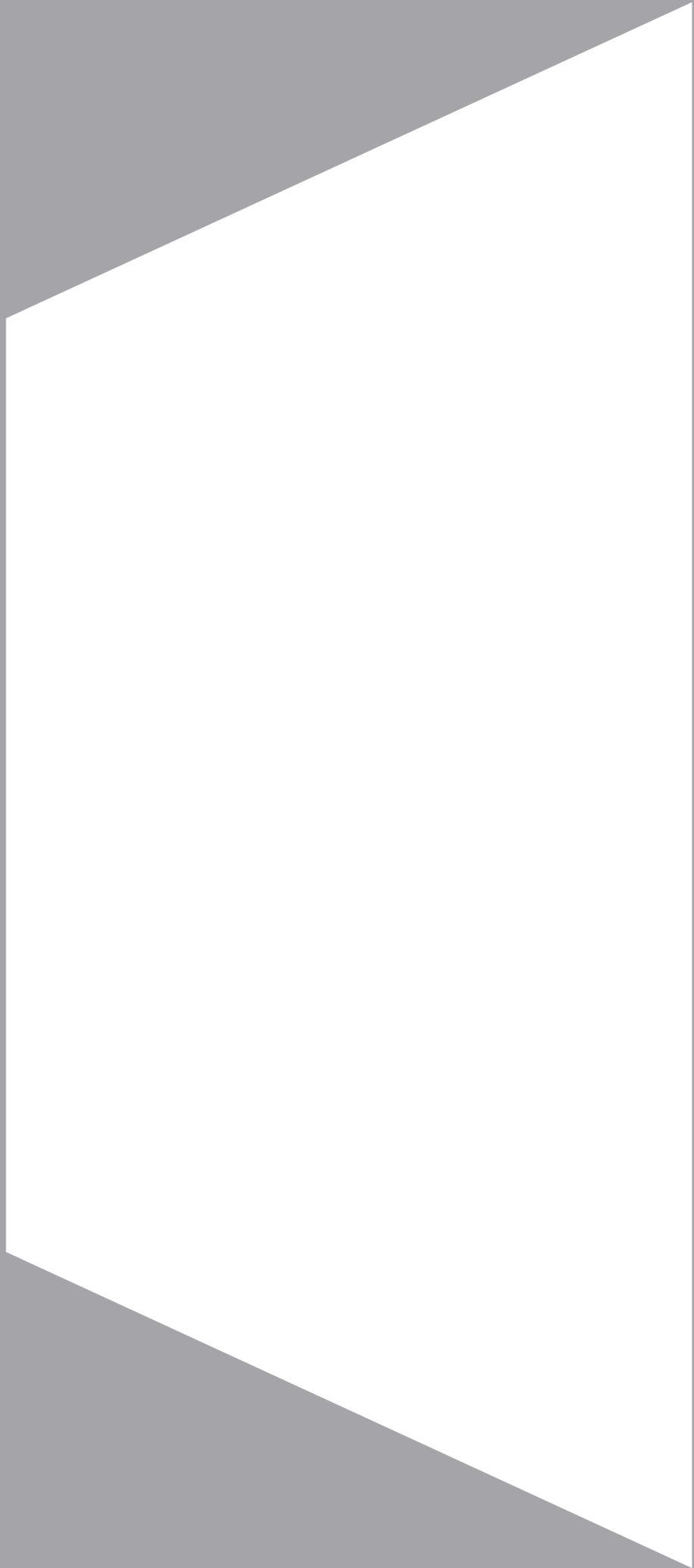
Cassina n° Parisi



Giacomo Balla

Cassina n° Giacomo Balla





i Maestri
Products



Collezione "Cassina iMaestri"

Designed by

Le Corbusier,
Pierre Jeanneret,
Charlotte Perriand, 1928

Fauteuil à dossier basculant.
Salon d'Automne, 1929

Produced

Cassina, 1965



ITA

Una seduta leggera e compatta, disegnata e presentata nel 1929 al Salon d'Automne insieme ad altri importanti modelli come le poltrone LC2 e LC3, il tavolo LC6 e la chaise-longue LC4. Come tutte le opere di Le Corbusier, anche la poltroncina LC1 deriva da uno studio approfondito sulla postura del corpo e, in questo caso specifico, si offre come supporto perfetto per un relax composto che predispone alla conversazione. L'equilibrio tra forma e funzione fa leva sull'utilizzo del Modulor, un sistema basato sulle misure tipo del corpo umano e su un linguaggio matematico basato sulle proporzioni dell'armonia universale. La sua perfetta semplicità compositiva, adattabile ai diversi contesti, è declinata in tre versioni differenti che oltre al modello del 1929 includono la versione del 1928 per Villa Church e quella del 1930 per l'esposizione all'Union des Artistes Modernes.

ENG

A light, compact chair designed and presented at the 1929 Salon d'Automne along with other important models, such as the LC2 and LC3 armchairs, the LC6 table and the LC4 chaise-longue. As with all of Le Corbusier's works, the LC1 derives from an in-depth study of human posture. In this particular case, the chair is intended to be relaxing and to foster conversation. The balance between form and function is achieved through the use of the Modulor, a system based on the typical measurements of the male body and on a mathematical language informed by the proportions of universal harmony. Its perfect compositional simplicity, suited to any context, is available in three versions. In addition to the 1929 model, there is the 1928 Villa Church option, and the one exhibited in 1930 at the Union des Artistes Modernes.

DEU

Ein leichter und kompakter Sessel, der 1929 entworfen und beim Salon d'Automne zusammen mit anderen bedeutenden Modellen wie den Sesseln LC2 und LC3, dem Tisch LC6 und der Chaiselongue LC4 präsentiert wurde. Wie alle Werke von Le Corbusier ist auch der Sessel LC1 Ergebnis intensiver Studien zur Körperhaltung. Er bietet sich in diesem spezifischen Fall als perfekte Stütze für angemessene Entspannung an, die zur Konversation prädisponiert. Das Gleichgewicht zwischen Form und Funktion basiert auf dem Modulor, einem System, dessen Grundlage die typischen Maße des menschlichen Körpers sind, und auf einer mathematischen Sprache, die auf den Proportionen der universalen Harmonie basiert. Seine perfekte und einfache Komposition, die an unterschiedliche Kontexte angepasst werden kann, ist in drei unterschiedlichen Versionen zu haben: Außer dem Modell aus dem Jahre 1929, die Version aus dem Jahre 1928 für Villa Church und die aus dem Jahre 1930 für die Ausstellung bei der Union des Artistes Modernes.

FRA

Une assise légère et compacte, conçue et présentée en 1929 au Salon d'Automne aux côtés d'autres modèles emblématiques tels que les fauteuils LC2 et LC3, la table LC6 et la chaise longue LC4. Comme toutes les œuvres du Corbusier, le fauteuil LC1 est lui aussi le fruit d'une étude approfondie de la posture du corps et, dans ce cas précis, constitue le siège parfait pour une détente au calme et une atmosphère propice à la conversation. L'équilibre entre forme et fonction repose sur l'utilisation du Modulor, un système basé sur les mesures standard du corps humain et sur un langage mathématique inspiré des proportions de l'harmonie universelle. La parfaite simplicité de sa composition, qui le rend adaptable à différents contextes, est déclinée en trois versions différentes qui, en plus du modèle de 1929, comprennent la version de 1928 pour la Villa Church et celle de 1930 créée à l'occasion de l'exposition de l'Union des Artistes Modernes.



b



c

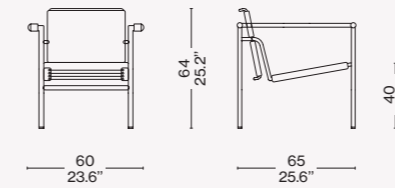
Struttura
 · Telaio in tubolare d'acciaio.
 Finitura cromato lucido
 o verniciato nei colori indicati
 a listino.
 · Molle in acciaio nichelato
 per fissaggio e ancoraggio
 rivestimento.
Rivestimento
 · Tessuto autoportante
 con profili in pelle naturale.
 Pelle con pelo. Cuoio autoportante.
Piedino
 · In materiale plastico
 con finitura nera.

Structure
 · Steel rod frame. Finishing polish
 chromium-plated or lacquered
 (colours as per price list).
 · Nickel-plated steel springs
 to fix and fasten the cover.
Quilted upholstery
 · Self-supporting fabric
 with edges in natural leather.
Hairyskin. Self-supporting leather.
Foot
 · In black finished plastic material.

Struktur
 · Rahmen aus Stahlrohr.
 Glänzendes Chromfinish oder
 lackiert in den Farben laut Preisliste.
 · Vernickelte Stahlfedern zur
 Befestigung und Verankerung des
 Bezugs.
Bezug
 · Selbsttragender Stoff mit
 Einfassungen aus Naturleder.
**Leder mit Fell. Selbsttragendes
 Kernleder.**
Füßchen
 · Aus Kunststoffmaterial mit
 schwarzem Finish.

Structure
 · Cadre en acier tubulaire.
 Finition chromée brillante ou peinte
 dans les couleurs indiquées sur la
 liste des prix.
 · Ressorts en acier nickelé pour
 fixation et ancrage du revêtement.
Revêtement
 · Tissu autoportant avec profils en
 cuir naturel.
Cuir avec poils. Cuir autoportant.
Embout
 · En matière plastique finition noire.

0011_2_

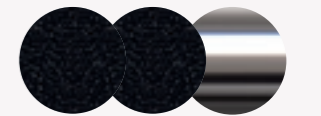


Finiture/Finishes/
 Ausführungen/Finitions



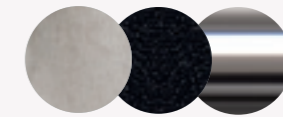
a

Pelle con pelo, braccioli in cuoio nero/
 Hairyskin, black leather arms/Fell,
 Armlehnen aus schwarzem Kernleder/
 Peau à poils, accoudoirs en cuir noir



b/d

Cuoio nero/Black leather/Schwarzem
 Kernleder/Cuir noir



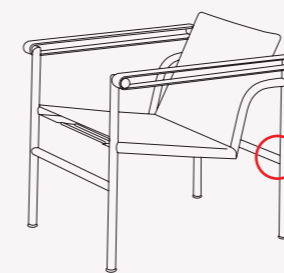
c


Pelo grigio/Grey cowskin/Graues Fell/
 Peau grise Gascogne — Braccioli
 in cuoio nero/Black leather arms/
 Armlehnen aus schwarzem Kernleder/
 Accoudoirs en cuir noir

d



Identifying marks and production numbers



Cassina   LC1N° 

LC1 Gascogne. Limited edition



Collezione "Cassina iMaestri"

Designed by

Le Corbusier, Pierre Jeanneret,
Charlotte Perriand, 1928

Ville-d'Avray, 1928



ITA

Poltroncina con struttura in acciaio cromato trivalente (CR3) lucido. Imbottitura sedile e schienale in poliuretano. Braccioli più larghi davanti e rastremati verso la parte posteriore. Rivestimenti: in raso blu, bracciolo coordinato con parte anteriore in pelle e profili in pelle grigia; in pelle con bracciolo coordinato. Questa versione della poltroncina fu progettata per la Villa Church à Ville-d'Avray nel 1928 con il sedile e lo schienale imbottiti per rispondere alla richiesta di un estremo confort da parte del cliente. Un modello simile imbottito fu realizzato, sempre nel 1928, anche per la galleria d'arte del collezionista Raoul La Roche. Si tratta dei primi prototipi che servirono per mettere a punto in modo più preciso anche la struttura del modello del 1929 per il Salon d'automne.

DEU

Kleiner Sessel mit Struktur aus glänzend dreiwertig-verchromtem Stahl (CR3). Polsterung von Sitz und Rückenlehne aus Polyurethan. Vorne etwas breitere und sich nach hinten verjüngende Armlehnen. Bezüge: aus blauem Atlas, passende Armlehne mit vorderem Teil aus Leder und Profil aus grauem Leder; in Leder mit passender Armlehne. Diese Version des kleinen Sessels wurde 1928 für den Villa Church in Ville-d'Avray mit gepolstertem Sitz und Rückenlehne entworfen, um dem Bedürfnis nach höchstem Komfort gerecht zu werden. Ein gepolstertes ähnliches Modell war, ebenfalls 1928, auch für die Kunstgalerie des Sammlers Raoul La Roche realisiert worden. Es handelt sich um die ersten Prototypen, die dazu dienten, die Struktur des Modells für den Salon d'Automne 1929 präziser auszuarbeiten.

ENG

Armchair with structure in polished trivalent chrome plated (CR3) steel. Padded seat and backrest in polyurethane. The armrests are wider at the front and tapered towards the back. Finishes available: blue satin, with the front part of the armrest featuring grey leather trimmings; leather with coordinated armrest. In this version of the sling chair, designed in 1928 for the Villa Church à Ville-d'Avray, the seat and backrest were padded to meet the client's request for maximum comfort. Also in 1928, a similar padded model was created for the art gallery of collector Raoul La Roche. These first prototypes were used to define more accurately the structure of the 1929 model for the Salon d'Automne.

FRA

Fauteuil avec structure en acier chromé trivalent (CR3) brillant. Rembourrage de l'assise et du dossier en polyuréthane. Accoudoirs larges devant, et étroits à l'arrière. Revêtements: en satin bleu, accoudoir coordonné avec la partie antérieure en cuir et les profils en cuir gris ; en cuir, avec l'accoudoir coordonné. Cette version de fauteuil fut conçue pour la Villa Church à Ville-d'Avray en 1928; il est constitué d'un assise et d'un dossier rembourrés pour satisfaire la demande du client, qui le voulait extrêmement confortable. Un modèle similaire rembourré fut également réalisé, toujours en 1928, pour la galerie d'art du collectionneur Raoul La Roche. Il s'agit des premiers prototypes qui ont permis de mettre au point, de façon plus précise, la structure du modèle de 1929 pour le Salon de l'Automne.



Collezione "Cassina iMaestri"

Designed by

Le Corbusier, Pierre Jeanneret,
Charlotte Perriand, 1928

Union des Artistes Modernes, 1930



ITA

Poltroncina con struttura in acciaio cromato trivalente (CR3) lucido. Braccioli più larghi davanti e rastremati verso la parte posteriore. Sedile, schienale e braccioli in tessuto autoportante ecru, con profili in pelle naturale. Questa versione della poltroncina LC1 fu presentata alla prima mostra dell'Unione degli artisti moderni nel 1930, una mostra attraverso la quale si mostrò come gli arredi, presentati l'anno prima al Salon d'Automne, potevano essere realizzati con una più ampia varietà di rivestimenti. In questo caso un dettaglio di selleria, che già negli anni trenta aveva ispirato le collezioni dell'alta moda.

DEU

Kleiner Sessel mit Struktur aus glänzend dreiwertig-verchromtem Stahl (CR3). Vorne etwas breitere und sich nach hinten verjüngende Armlehnen. Sitz, Rückenlehne und Armlehnen aus selbsttragendem, rohweißem Stoff mit Profilen aus Naturleder. Diese Version des kleinen Sessels LC1 wurde 1930 bei der ersten Ausstellung der Vereinigung moderner Künstler vorgestellt – , die zeigte, wie die im Jahr zuvor im Salon d'Automne präsentierten Einrichtungen mit einer größeren Vielfalt von Bezügen realisiert werden konnten. Ein Beweis der verschiedenen Effekte, die mit dem gleichen Modell zu erzielen waren. In diesem Fall fügte man raffinierte Posamente an den Rändern hinzu – ein Polsterungsdetail, das bereits in den 30er Jahren die Haute-Couture-Kollektionen inspiriert hatte.

ENG

Armchair with structure in polished trivalent chrome plated (CR3) steel. The armrests are wider at the front and tapered towards the back. Seat, backrest and armrests come in self-supporting ecru fabric with natural leather trimmings. This version of the LC1 chair was presented in 1930 at the first exhibition of the Union of Modern Artists, demonstrating how the furniture pieces presented the previous year at the Salon d'Automne could be made using a wider variety of upholsteries. In this case, the added detail was a refined leather rim made according to the finest saddlery technique, which inspired high fashion collections already in the 1930s.

FRA

Fauteuil avec structure en acier chromé trivalent (CR3) brillant. Accoudoirs larges devant, et étroits à l'arrière. Assise, dossier et accoudoirs en tissu écru avec profils en cuir naturel. Cette version du fauteuil LC1 fut présentée lors du premier Salon de l'Union des artistes modernes de 1930; elle vient à montrer que les meubles présentés l'année précédente au Salon d'Automne pouvaient être réalisés avec divers revêtements. Dans ce cas un détail de sellerie qui, dans les années trente, avait déjà inspiré les collections de haute couture.

LC1 Villa Church

Struttura

- Tubolare d'acciaio. Finitura: cromato lucido. Lamiera piegata e verniciata di colore grigio. Cinghie elastiche del piano seduta di colore nero.
- Rivestimento:
 - Tessuto di raso blu (Composizione: 65% cotone, 35% poliestere). Pelle.
 - Braccioli in tessuto di raso blu con parte anteriore e profili in pelle di colore grigio o completamente in pelle.
- Schienale
 - Telaio metallico dotato di cinghie elastiche. Imbottitura in poliuretano espanso schiumato a freddo e ovatta in fibra di poliuretano accoppiata con vellutino.
- Sedile
 - Imbottitura in poliuretano sagomato da blocco e ovatta in fibra di poliestere accoppiata con vellutino.
 - Piedino in materiale plastico con finitura nera.

Structure

- Steel rod. Finishing: polish chromium-plated. Grey lacquered bent plate. Elastic bands for black seat. Quilted upholstery:
 - Blue satin (Composition: 65% cotton, 35% polyester). Leather.
 - Blue satin armrests with fronts and edges in grey leather or completely in leather.
- Backrest
 - Metal frame with elastic bands. Cold moulded polyurethane foam padding and polyester padding with resin along with light velvet.
- Seat
 - Padding in polyurethane moulded from the block and polyester padding with resin along with light velvet.
 - Foot in black finished plastic material.

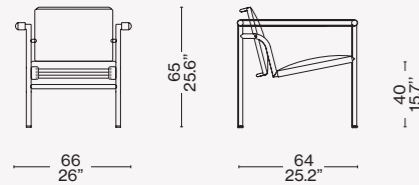
Struktur

- Stahlrohr. Finish: Chromglanz. Gebogenes Blech mit grauer Lackierung. Elastische Riemen der Sitzfläche in Schwarz. Bezug:
 - Blauer Satin (Zusammensetzung: 65% Baumwolle, 35% Polyester). Kernleder.
 - Armlehnen aus blauem Satin mit Vorderseite und Einfassungen aus Kernleder in Grau oder vollkommen aus Kernleder.
- Rückenlehne
 - Metallrahmen mit elastischen Riemen. Polsterung aus kalt geschäumtem Polyurethanschaum und Polyesterfaserwatte, die mit leichtem Samt beschichtet ist.
- Sitzfläche
 - Polsterung aus blockgeformtem Polyurethan und Polyesterfaserwatte, die mit leichtem Samt beschichtet ist.
 - Füßchen aus Kunststoffmaterial mit schwarzem Finish.

Structure

- Acier tubulaire. Finition : chromé brillant. Tôle pliée et peinte en couleur grise. Sangles élastiques de l'assise de couleur noire. Revêtement :
 - Tissu en satin bleu (Composition : 65% coton, 35% polyester). Cuir.
 - Accoudoirs en satin bleu avec la partie antérieure et les profils en cuir sellerie gris ou entièrement en cuir.
- Dossier
 - Cadre en métal, doté de sangles élastiques. Rembourrage en mousse de polyuréthane faite à froid et ouate en fibre de polyester couplée avec un velours léger.
- Assise
 - Rembourrage en mousse de polyuréthane extraite d'un bloc et ouate en fibre polyester couplée avec un velours léger.
 - Embout en matière plastique finition noire.

001 V1-2



LC1 UAM

Struttura

- Telaio in tubolare d'acciaio. Finitura: cromato lucido.
- Rivestimento
 - Tessuto autoportante ecru con profili in pelle naturale.
 - Braccioli in tessuto autoportante ecru con profili in pelle naturale.
 - Molle in acciaio nichelato per fissaggio e ancoraggio rivestimento.
 - Piedino in materiale plastico con finitura nera.

Structure

- Steel rod frame. Finishing: polish chromium-plated. Quilted upholstery
 - Self-supporting fabric ecru with edges in natural leather.
 - Armrests in self-supporting fabric ecru with edges in natural leather.
 - Nickel steel springs for cover fixing and anchorage.
 - Foot in black finished plastic material.

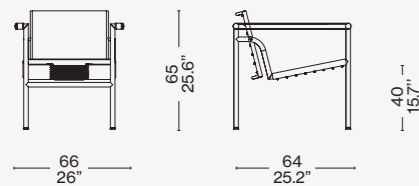
Struktur

- Rahmen aus Stahlrohr. Finish: Chromglanz.
- Bezug
 - Selbsttragender Stoff, Farbe Ecru, mit Einfassungen aus Naturleder.
 - Armlehnen in selbsttragendem Stoff, Farbe Ecru, mit Einfassungen aus Naturleder.
 - Vernickelte Stahlfedern zur Befestigung und Verankerung des Bezugs.
 - Füßchen aus Kunststoffmaterial mit schwarzem Finish.

Structure

- Cadre en acier tubulaire. Finition : chromé brillant.
- Revêtement
 - Tissu autoportant couleur écru avec profils en cuir naturel.
 - Accoudoirs en tissu autoportant couleur écru avec profils en cuir naturel.
 - Ressorts en acier nickélé pour fixation et ancrage du revêtement.
 - Embout en matière plastique finition noire.

001 U1



Villa Church Pavillon, 1928. Le Corbusier, Pierre Jeanneret, Charlotte Perriand ©FLC



Collezione "Cassina iMaestri"

Designed by

Le Corbusier, Pierre Jeanneret,
Charlotte Perriand, 1928

Fauteuil Grand Confort,
petit modèle

Produced

Cassina, 1965



ITA

Un modello senza tempo, l'unico e autentico, che ha fatto la storia del design divenendo a pieno diritto un'icona di fama mondiale. Progettata per la comodità di conversazione, la poltrona fu esposta al Salon d'Automne a Parigi nel 1929, quale archetipo della moderna concezione degli arredi, intesi dagli autori come "attrezzature domestiche". L'indipendenza fra la struttura metallica e i cuscini si allinea ai principi del razionalismo, così come la separazione tra le parti segue la logica della produzione industriale evocando la relazione architettonica tra la struttura portante in cemento e gli elementi di tamponamento. L'equilibrio tra forma e funzione nasce da uno studio approfondito sulla postura del corpo e dall'utilizzo del Modulor, un sistema basato sulle misure tipo del corpo umano e su un linguaggio matematico connesso alle proporzioni dell'armonia universale.

ENG

Timeless, unique, and profoundly authentic, the LC2 armchair has played a role in the history of furniture design, becoming a worldwide icon. Created to enhance conversation, this armchair was exhibited at the Salon d'Automne in Paris in 1929, as an archetype of the modern conception of furniture, dubbed "domestic equipment" by its creators. The separation of metal frame from upholstery expresses the Rationalist approach, this same separation responds to the logic of industrial manufacture, while also evoking the architectural relationship between the load-bearing structure and the walls. The balance between form and function derives from an in-depth study of human posture human body and through the use of the Modulor, a system based on the typical measurements of the male body and on a mathematical language informed by the proportions of universal harmony.

DEU

Ein zeitloses Modell, das einzigartig und authentisch ist. Es hat Design-Geschichte geschrieben und wurde mit vollem Recht zu einer Ikone von Weltruf. Dieser Sessel wurde für bequeme Konversationen entworfen und beim Salon d'Automne in Paris im Jahre 1929 ausgestellt. Ein Archetyp der modernen Konzeption der Einrichtungsgegenstände, die von den Autoren als „häusliche Ausrüstungen“ verstanden wurden. Die Unabhängigkeit zwischen der Metallstruktur und den Kissen liegt auf einer Linie mit den Grundsätzen des Rationalismus, so wie die Trennung zwischen den Teilen der Logik der industriellen Herstellung folgt und auf die architektonische Beziehung zwischen Tragestruktur aus Zement und dämpfenden Elementen verweist. Das Gleichgewicht zwischen Form und Funktion basiert auf dem Modulor, einem System, dessen Grundlage die typischen Maße des menschlichen Körpers sind, und auf einer mathematischen Sprache, die auf den Proportionen der universalen Harmonie basiert.

FRA

Le seul et l'authentique, un modèle intemporel qui a fait l'histoire du design en accédant au statut mérité d'icône de renommée mondiale. Conçu pour permettre de converser en tout confort, ce fauteuil a été exposé au Salon d'Automne de Paris en 1929, incarnant l'archétype du meuble moderne, entendu par ses auteurs comme faisant partie des « équipements ménagers ». L'indépendance entre la structure métallique et les coussins reprend les principes du rationalisme, la séparation entre les parties suivant quant à elle la logique de la production industrielle, avec la classique relation architecturale entre structure porteuse en ciment et panneaux internes. L'équilibre entre la forme et la fonction est né d'une étude approfondie de la posture du corps et de l'utilisation du Modulor.

Struttura

- Telaio in tubolare d'acciaio.
- Finitura cromato lucido o verniciato nei colori indicati a listino.
- Imbottitura cuscini
- Poliuretano espanso a densità differenziata.
- Ovatta in fibra di poliestere resinata accoppiata con vellutino o piumino d'oca nella versione in piuma.
- Rivestimento
- Tessuto o pelle.
- Telaio seduta
- In acciaio profilato angolare, cromato o verniciato nei colori elencati a listino e dotato di cinghiatura elastica.
- Piedino
- In materiale plastico con finitura nera.

Structure

- Steel rod frame. Finishing polish chromium-plated or lacquered (colours as per price list).
- Cushions upholstery
- Polyurethane foam in different density.
- Resin polyester wadding coupled with cloth or eiderdown for the feather version.
- Quilted upholstery
- Fabric or leather
- Seat frame
- Corner profiled steel, chrome plated or lacquered (colours as per price list), with elastic belts.
- Foot
- In black finished plastic material.

Struktur

- Rahmen aus Stahlrohr.
- Finish Chrom, glänzend oder lackiert in den Farben laut Preisliste.
- Polsterung Kissen
- Polyurethanschaum mit unterschiedlicher Dichte.
- Geharzte Polyesterfaserwatte mit Samtbeschichtung oder Gänsedaunen in der Daunenversion.
- Bezug
- Stoff oder Leder.
- Rahmen Sitzfläche
- Aus winkeligem Profilstahl, verchromt oder lackiert in den Farben laut Preisliste, mit elastischen Riemen.
- Füßchen
- Aus Kunststoffmaterial mit schwarzem Finish.

Structure

- Cadre en acier tubulaire.
- Finition : chromé brillant ou bien peint dans les couleurs indiquées dans la liste de prix.
- Rembourrage coussins
- Mousse de polyuréthane à densité différenciée.
- Ouate en fibre de polyester résinée couplée avec du velours léger ou du duvet d'oie dans la version en plumes.
- Revêtement
- Tissu ou cuir.
- Cadre de l'assise
- En acier profilé angulaire, chromé ou peint dans les couleurs indiquées dans la liste de prix et équipé de sangles élastiques.
- Embout
- En matière plastique finition noire.



Finiture/Finishes/ Ausführungen/Finitions



a

Pelle/Leather/Leder/Cuir Naturele
13Z304 — Verniciato grigio/Grey
enamel/Grau lackiert/Laqué gris



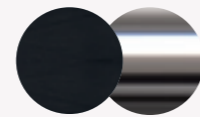
b

Pelle/Leather/Leder/Cuir Naturele ZZ
13Z367 — Verniciato marrone/Brown
enamel/Braun ackiert/Laqué marron



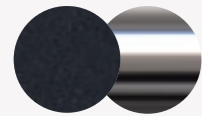
c

Pelle/Leather/Leder/Cuir Extra 13Y286
— Verniciato grigio/Grey enamel/Grau
lackiert/Laqué gris



d

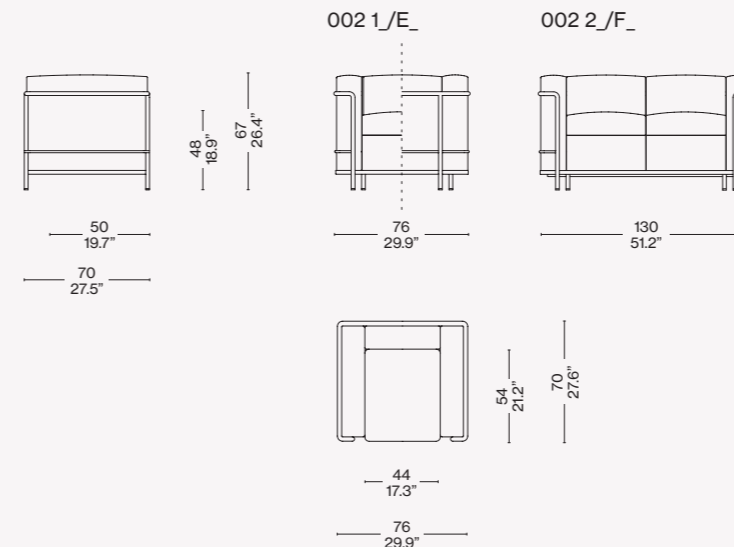
Pelle/Leather/Leder/Cuir Extra13Y253
— Cromato/Chrome plated/Verchromt/
Chromé



e

Pelle/Leather/Leder/Cuir LCX
13Y414 — Cromato/Chrome plated/
Verchromt/Chromé

d

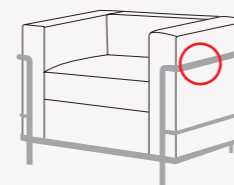


e



LC

Identifying marks and production numbers



Cassina LC2 N°



Collezione "Cassina iMaestri"

Designed by

Le Corbusier, Pierre Jeanneret,
Charlotte Perriand, 1928

Fauteuil Grand Confort,
grand modèle

Produced

Cassina, 1965



ITA

Con LC3 la logica della modernità attua una separazione tra la struttura portante in metallo e gli elementi imbottiti, richiamando la relazione architettonica tra la struttura portante in cemento e gli elementi di tamponamento. In questo caso quattro cuscini, privi di legami, sono disposti in una gabbia di tubi di acciaio verniciato o cromato che costituisce il supporto primario del mobile in ogni sua tipologia, dalla poltrona con bracciolo singolo o doppio ai divani a due o tre posti. Nel corso degli anni Cassina ha collaborato a stretto contatto con Charlotte Perriand, con la sua erede e con la Fondazione Le Corbusier per introdurre nuove versioni e finiture che pur reinterpretando il progetto originale ne rispettano pienamente l'autenticità.

ENG

The LC3 armchair marked the separation of the metal frame from the upholstery, reflecting Modernist architecture theory, where the support load-bearing structure of the building was separated from the rest. In this case, four discrete cushions are set inside a cage of painted or chrome-finished steel tubes. The same device is adopted for all the other pieces in the collection, from the armchair with an arm-rest on one side only or on both, to the two- or three-seater sofas. Over a period of many years, Cassina worked closely with Charlotte Perriand, her heir, as well as with the Fondation Le Corbusier reinterpreting the original design while respecting its original intent, to bring new versions and finishes of this furniture to market.

DEU

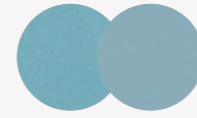
Mit dem LC3 vollführt die Logik der Moderne eine Trennung zwischen der Tragestruktur aus Metall und den gepolsterten Elementen, wobei auf die architektonische Beziehung zwischen Tragestruktur aus Zement und dämpfenden Elementen verwiesen wird. In diesem Fall werden vier Kissen ohne jegliche Verbindung in einem Käfig aus lackierten oder verchromten Stahlrohren angeordnet, der die primäre Stütze des Möbelstücks in allen seinen Ausführungen darstellt, vom Sessel mit einer oder zwei Armlehnen bis zu den Zwei- oder Dreisitzersofas. Im Laufe der Jahre hat Cassina in engem Kontakt mit Charlotte Perriand, Le Corbusiers Erbin und der Fondation Le Corbusier zusammengearbeitet, um neue Versionen und Finishlösungen einzuführen, die das ursprüngliche Projekt zwar neu interpretieren, dabei jedoch dessen Authentizität voll und ganz respektieren.

FRA

Avec la ligne LC3, la logique de la modernité réalise la séparation entre structure porteuse métallique et éléments rembourrés, rappelant ainsi la relation architecturale qui joint la structure porteuse en ciment aux panneaux internes. Dans le cas de ces modèles, quatre coussins sans liens entre eux sont disposés dans une cage de tubes d'acier peint ou chromé qui constitue le support principal du meuble dans toutes ses typologies, du fauteuil à accoudoir simple ou double aux canapés à deux ou trois places. Au fil des ans, Cassina a travaillé en étroite collaboration avec Charlotte Perriand, avec son héritière et avec la Fondation Le Corbusier, afin de proposer de nouvelles versions et finitions qui, tout en réinventant le projet original, s'inscrivent pleinement dans la lignée de son authenticité.



Finiture/Finishes/
Ausführungen/Finitions



a

Pelle/Leather/Leder/Cuir Scozia
13X336 – Verniciato azzurro/Light blue
enamel/Hellblau lackiert/Laqué bleu



b

Pelle/Leather/Leder/Cuir Scozia
13X335 – Verniciato verde/Green
enamel/Grün lackiert/Laqué vert



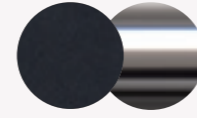
c

Lipari 13L631 – Verniciato marrone/
Brown enamel/Braun
lackiert/Laqué marron



d

Pelle/Leather/Leder/Cuir Extra 13Y253
– Verniciato grigio/Grey enamel/Grau
lackiert/Laqué gris



e/f

Pelle/Leather/Leder/Cuir LCX 13Y414
– Cromato/Chrome plated/Verchromt/
Chromé

e

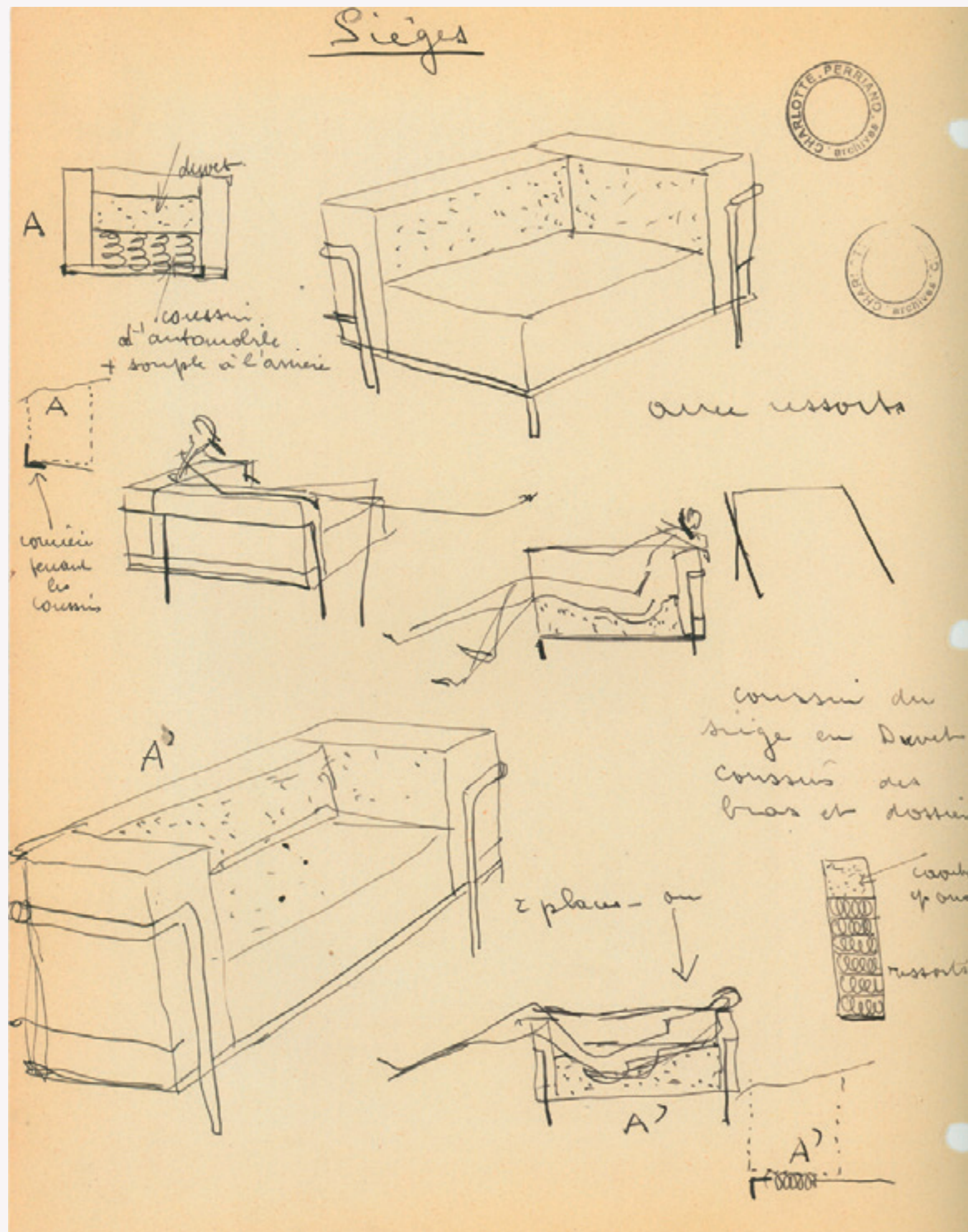


f



Imbottitura: in poliuretano espanso schiumato e ovatta di poliestere/
Polyurethane foam and polyester padding/Polyurethanschaumstoff
und Polyesterwatte/Rembourrage: mousse de polyuréthane
expansé et ouate de polyester.

Imbottitura in piuma/Feather padding/Polsterkissen daunen/
Rembourrage en plume.



Research sketches of different versions of the Fauteuil Grand Confort©ACHP/ADGP

Struttura

- Telaio in tubolare d'acciaio.
- Finitura cromato lucido o verniciato nei colori indicati a listino.
- Imbottitura cuscini
- Poliuretano espanso a densità differenziata.
- Ovatta in fibra di poliestere resinata accoppiata con tela o piumino d'oca nella versione in piuma.
- Rivestimento
- Tessuto o pelle.
- Telaio seduta
- In acciaio profilato angolare, cromato o verniciato nei colori elencati a listino e dotato di cinghiatura elastica.
- Piedino
- In materiale plastico con finitura nera.

Structure

- Steel rod frame. Finishing polish chromium-plated or lacquered (colours as per price list).
- Cushions upholstery
- Polyurethane foam in different density.
- Resin polyester wadding coupled with cloth or eiderdown for the feather version.
- Quilted upholstery
- Fabric or leather.
- Seat frame
- Corner profiled steel, chrome plated or lacquered (colours as per price list), with elastic belts.
- Foot
- In black finished plastic material.

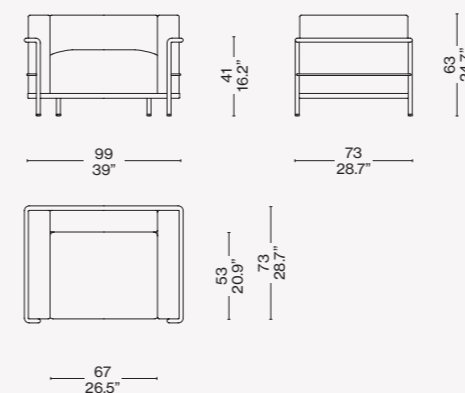
Struktur

- Rahmen aus Stahlrohr.
- Finish Chrom, glänzend oder lackiert in den Farben laut Preisliste.
- Polsterung Kissen
- Polyurethanschaum mit unterschiedlicher Dichte.
- Geharzte Polyesterfaserwatte mit Beschichtung aus Gewebe oder Gänsedaunen in der Daunenversion.
- Bezug
- Stoff oder Leder.
- Rahmen Sitzfläche
- Aus winkeligem Profilstahl, verchromt oder lackiert in den Farben laut Preisliste, mit elastischen Riemen.
- Füßchen
- Aus Kunststoffmaterial mit schwarzem Finish.

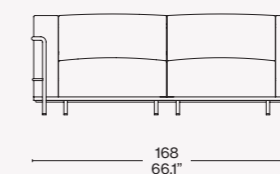
Structure

- Cadre en acier tubulaire.
- Finition : chromé brillant ou bien peint dans les couleurs indiquées dans la liste de prix.
- Rembourrage coussins
- Mousse de polyuréthane à densité différenciée.
- Ouate en fibre de polyester résinée couplée avec de la toile ou du duvet d'oie dans la version en plumes.
- Revêtement
- Tissu ou cuir.
- Cadre de l'assise
- En acier profilé angulaire, chromé ou peint dans les couleurs indiquées dans la liste de prix et équipé de sangles élastiques.
- Embout
- En matière plastique finition noire.

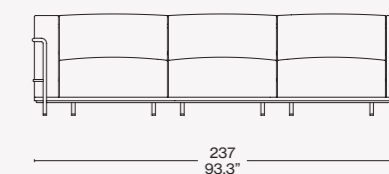
003 1/E_



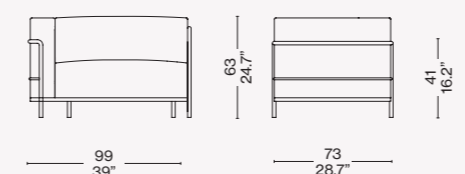
003 2/F_



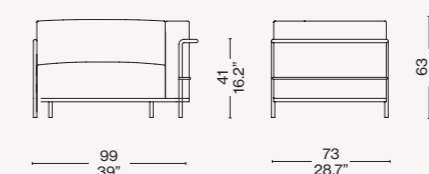
003 A/G_



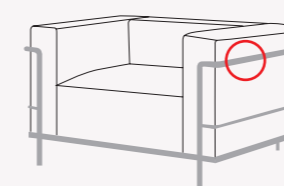
003 B/H_



003 C/L_



Identifying marks and production numbers



Cassina LC P.J. CP LC3 N° Le Corbusier G. Jeanneau Ch. Rossetti


Cassina LAB

Collezione "Cassina iMaestri"

Designed by

 Le Corbusier, Pierre Jeanneret,
Charlotte Perriand, 1928

Produced

Cassina, 2020

Fauteuil Grand Confort Durable



ITA

Questi modelli senza tempo, che hanno fatto la storia del design divenendo icone di fama mondiale, vengono aggiornati in versione ecologica, nel rispetto del progetto originale e della natura, da sempre costante fonte di ispirazione per Le Corbusier, Pierre Jeanneret e Charlotte Perriand. Grazie allo studio eseguito da Cassina LAB, una collaborazione tra il Centro di Ricerche e Sviluppo di Cassina e Poli.design del Politecnico di Milano, gli elementi schiumati sono integrati con polioli eocompatibili, derivanti da fonti bio rinnovabili, e una fibra soffiata, ottenuta da PET in gran parte recuperato dagli oceani, è introdotta nell'imbottitura dei cuscini e delle sedute per renderla più comoda e sensibile all'ambiente. La struttura tubolare di Fauteuil Grand Confort Durable è in nichel spazzolato con finitura semi-opaca, un materiale che si contraddistingue per il processo di produzione più sostenibile. Le opzioni ecologiche sono disponibili per tutti i modelli della poltrona e del divano LC2 e LC3.

ENG

These timeless models, that have made design history and become world-famous icons, have been updated in an ecological version that respects both the original design and nature, which has always been a constant source of inspiration for Le Corbusier, Pierre Jeanneret and Charlotte Perriand. Thanks to the study carried out by Cassina LAB, a collaboration between the Cassina Research and Development Centre and Poli.design at the Milan Polytechnic, the foamed elements have been integrated with eco-compatible polyols, deriving from bio-renewable sources, and a blown fibre, obtained from PET mainly recovered from the sea, has been introduced into the padding of the cushions and seats to make it more comfortable and environmentally sensitive. The tubular frame of the Fauteuil Grand Confort Durable is in brushed nickel with a semi-opaque finish, a material that stands out for its more sustainable production process. These ecological options are available for all models of the LC2 and LC3 armchair and sofa.

DEU

Zeitlose Modelle, die Designgeschichte geschrieben haben und zu Ikonen von Weltruf geworden sind. Unter Beachtung des Originalprojekts und der Natur, die seit jeher ständige Quelle der Inspirationen für Le Corbusier, Pierre Jeanneret und Charlotte Perriand darstellte, wird dieser Sessel nun mit einer ökologischen Version aktualisiert. Dank einer Studie von Cassina LAB, einer Zusammenarbeit zwischen dem Cassina Forschungs- und Entwicklungszentrum und Poli.design des Mailänder Polytechnikums, wurden die geschäumten Elemente mit umweltverträglichen Polyolen ergänzt, die aus biologisch erneuerbaren Quellen stammen, sowie mit einer geblasenen Faser, die aus PET gewonnen wird, das zum Großteil aus den Ozeanen gefischt wurde. Sie wird in die Polsterung der Kissen und Sitzflächen eingefügt, damit sie bequemer werden und schützt gleichzeitig die Umwelt. Die Rohrstruktur des Fauteuil Grand Confort Durable ist aus gebürstetem Nickel mit Mattglanz-Finish, einem Material, das sich durch seinen nachhaltigen Produktionsprozess auszeichnet. Die ökologischen Optionen sind für alle LC2 und LC3 Sessel- und Sofamodelle erhältlich.

FRA

Ces modèles intemporels qui ont fait l'histoire du design en devenant des icônes de renommée mondiale sont remis au goût du jour. La nouvelle version est écologique, dans le respect du projet d'origine et de la nature, depuis toujours source d'inspiration constante pour Le Corbusier, Pierre Jeanneret et Charlotte Perriand. Grâce à l'étude effectuée par Cassina LAB, une collaboration entre le Centre de recherche et de développement de Cassina et le Poli.design du Politecnico di Milano, des polyols respectueux de l'environnement, provenant de ressources bio renouvelables, ont été intégrés dans les éléments en mousse. Une fibre soufflée, fabriquée en grande partie en PET récupéré dans les océans, a été introduite dans le rembourrage des coussins et des assises pour le rendre plus soucieux de l'environnement mais aussi plus confortable. La structure tubulaire de Fauteuil Grand Confort Durable est en nickel brossé avec finition semi-opaque, une matière qui se distingue par son procédé de production plus durable. Les options écologiques sont disponibles pour tous les modèles du fauteuil et du canapé LC2 et LC3.

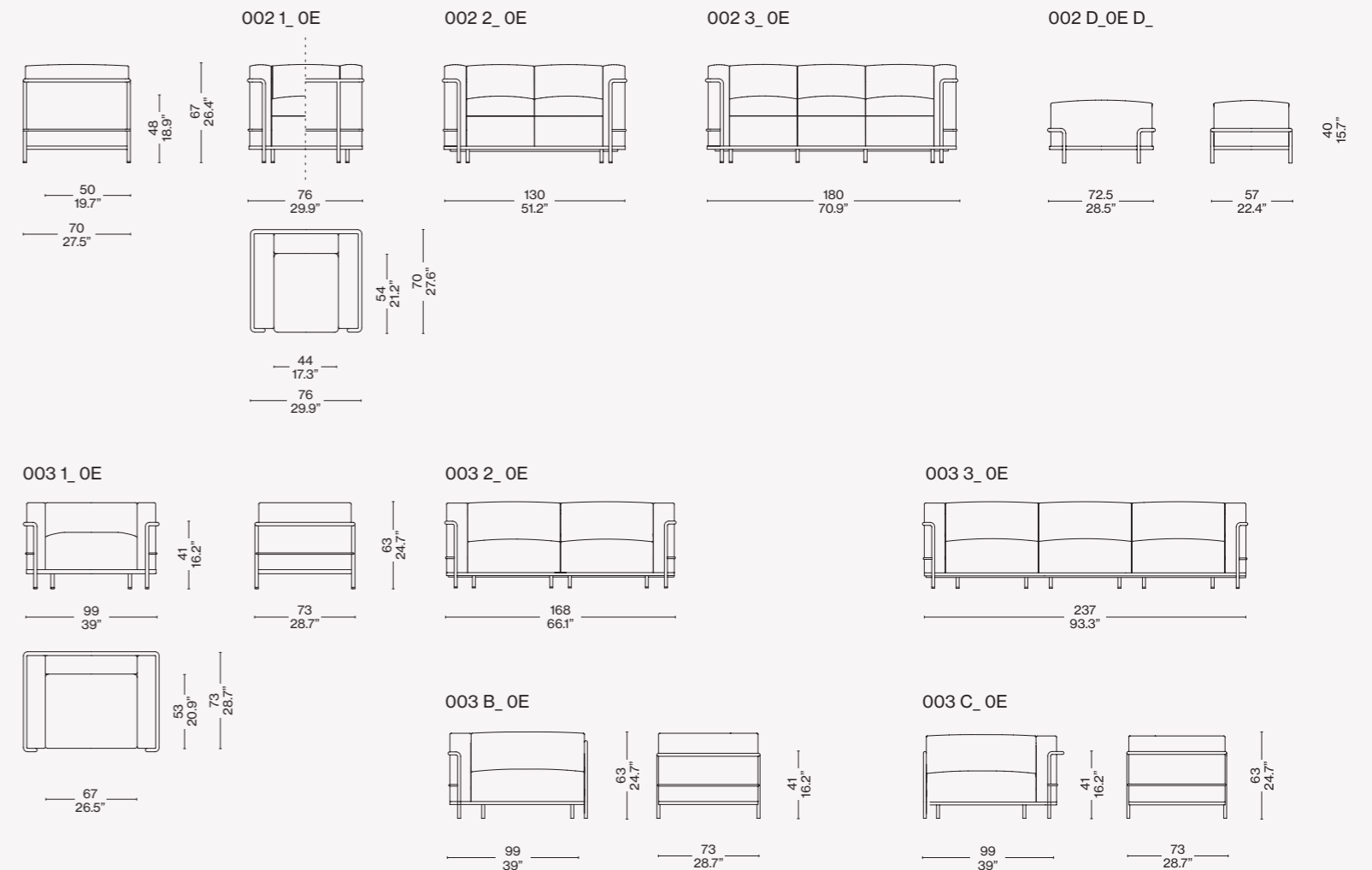


Struttura
 · Telaio in tubolare d'acciaio. Finitura cromata lucida, nickel spazzolato o verniciato nei colori indicati a listino.
 · Imbottitura cuscini
 · Poliuretano flessibile con polioli ecocompatibili derivanti da fonti bio rinnovabili.
 · Fibra di PET riciclata al 100%, accoppiata con vellutino.
Rivestimento
 · Tessuto o pelle.
Telaio seduta
 · In acciaio profilato angolare, cromato, nickel spazzolato o verniciato nei colori elencati a listino e dotato di cinghiatura elastica.
Piedino
 · In materiale plastico con finitura nera.

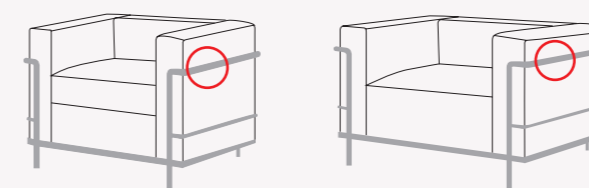
Structure
 · Steel rod frame. Finishing polish chromium-plated, nickel brushed or lacquered (colours as per price list).
 · Cushions upholstery
 · Flexible polyurethane foam with polyols environmentally friendly, derived by bio renewable sources.
 · 100% recycled PET fiber, with light velvet.
Quilted upholstery
 · Fabric or leather.
Seat frame
 · Corner profiled steel, chrome plated, nickel brushed or lacquered (colours as per price list), with elastic belts.
Foot
 · In black finished plastic material.

Struktur
 · Rahmen aus Stahlrohr. Finish Chrom, glänzend, Nickel gebürstet oder lackiert in den Farben laut Preisliste.
Polsterung Kissen
 · Flexibles Polyurethan mit umweltfreundlichen Polyolen aus biologisch erneuerbaren Quellen.
 · 100% recycelte PET-Faser, mit Samt.
Bezug
 · Stoff oder Leder.
Rahmen Sitzfläche
 · Aus winkeligem Profilstahl, verchromt, Nickel gebürstet oder lackiert in den Farben laut Preisliste, mit elastischen Riemen.
Füßchen
 · Aus Kunststoff material mit schwarzem Finish.

Structure
 · Cadre en acier tubulaire. Finition : chromé brillant, nickel brossé ou bien peint dans les couleurs indiquées dans la liste de prix.
Rembourrage coussins
 · Polyuréthane souple et polyols respectueux de l'environnement issus de ressources bio renouvelables.
 · Fibre de PET 100 % recyclée associée à un tissu de protection.
Revêtement
 · Tissu ou cuir.
Cadre de l'assise
 · En acier profilé angulaire, chromé, nickel brossé ou peint dans les couleurs indiquées dans la liste de prix et équipé de sangles élastiques.
Embout
 · En matière plastique finition noire.



Identifying marks and production numbers



Cassina  LC1 N°  *Le Corbusier G. Jeanneau C. Reynaud*

Finiture/Finishes/ Ausführungen/Finitions



Pelle/Leather/Leder/Cuir LCX 13Y414
 - Nickel spazzolato/ Brushed nickel/
 Nickelgrau Gebürstet/ Nickel brossé



Collezione "Cassina iMaestri"

Designed by

Le Corbusier, Pierre Jeanneret,
Charlotte Perriand, 1928

Chaise longue à réglage continu.
Salon d'Automne, 1929

Produced

Cassina, 1965



ITA

Tra i best-seller universali di Cassina, LC4 rappresenta la chaise longue per antonomasia, progettata nel 1928 partendo da un'analisi delle sedie da riposo. I tre progettisti disegnarono LC4 per dar voce al concetto di relax e alla volontà di mettere l'uomo al centro del progetto, riflettendo la corrispondenza tra forma e funzione nell'equilibrio compiuto tra purezza geometrica e corporeità. La stabilità della culla, in qualsiasi angolo di inclinazione, è assicurata dall'attrito con i tubi di gomma utilizzati per rivestire i traversi del piedistallo. Come LC1, LC2 e LC 3, anche LC4 si basa sulle misure del Modulor. Oggi questo modello viene riproposto anche in versione full black, con struttura, culla e rivestimento neri.

ENG

One of Cassina's worldwide best-sellers, the LC4 is the quintessential chaise longue, designed in 1928, and based on an in-depth exploration of reclining chairs. The three designers devised the LC4 as an expression of the concept of relaxation, with a focus on the human figure, the link between form and function being reflected in the balance between geometric purity and ergonomic intent. The stability of the lounger, whatever the angle of inclination, is provided by the rubber tubes covering the cross-bars of the underlying frame. As with the LC1, LC2 and LC 3, the LC4 is based on measurements derived from the Modulor. Today this model is proposed again in the "full black" version, with black base, frame and upholstery

DEU

Unter den universalen Bestsellern von Cassina stellt LC4 das Urbild der Chaiselongue dar. Sie wurde 1928 ausgehend von einer Analyse der Liegestühle entworfen. Die drei Designer entwarfen LC4, um dem Konzept von Entspannung sowie dem Willen Stimme zu verleihen, den Menschen in den Mittelpunkt des Projekts zu rücken, wobei die Entsprechung zwischen Form und Funktion durch das vollkommene Gleichgewicht zwischen geometrischer Reinheit und Körperhaftigkeit widergespiegelt wird. Die Stabilität der Halterung bei jedem Neigungswinkel wird durch die Reibung mit den Gummirohren garantiert, die die Streben des Sockels verkleiden. Wie LC1, LC2 und LC3 basiert auch LC4 auf den Maßen des Modulor. Ab jetzt wird dieses Modell auch in einer total schwarzen Version vorgeschlagen, bzw. mit Untergestell, Gestell und Bezug komplett schwarz.

FRA

Comptant parmi les best-sellers universels de Cassina, LC4 représente la chaise longue par excellence, telle qu'elle fut conçue en 1928 sur la base d'une étude des chaises de repos. Ses trois designers ont créé la LC4 dans l'optique de figurer le concept de détente et le désir de placer l'homme au centre de leur projet, en exprimant la correspondance entre forme et fonction à travers un équilibre parfait entre la pureté des lignes géométriques et la consistance physique. La stabilité du berceau, quel que soit l'angle d'inclinaison, est garantie par la friction avec les tubes en caoutchouc utilisés pour le revêtement des barres transversales du socle. Comme les lignes LC1, LC2 et LC3, la LC4 se réfère elle aussi aux mesures du Modulor. Aujourd'hui ce modèle est proposé aussi dans la version full black, avec structure, berceau et revêtement noirs.



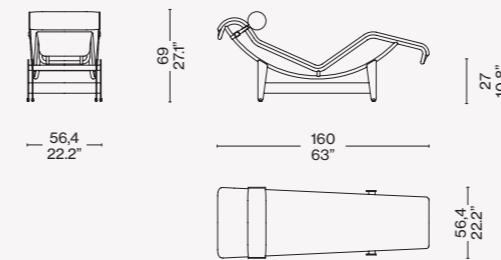
Struttura
 · Telaio in tubolare d'acciaio.
 Finitura cromato lucido
 o verniciato nero (LC4 Noire).
 · Cinghiatura elastica o molle
 in acciaio nichelato per
 fissaggio e ancoraggio
 rivestimento per la versione
 autoportante.
Imbottitura
 · Cuscino poggiatesta in ovatta
 in fibra di poliestere resinata.
 · Materassino in poliuretano
 espanso (ove presente).
Rivestimento
 · Tessuto sfoderabile, tessuto
 autoportante, pelle con
 pelo, pelle, cuoio autoportante.
Basamento
 · Basamento in tubolare di acciaio
 verniciato nero.
Piedino
 · In materiale plastico di colore nero.

Structure
 · Steel rod frame. Finishing polish
 chromium-plated or lacquered
 black (LC4 Noire).
 · Elastic belts or nickel-plated steel
 springs to fix and fasten the cover
 for the self-supported version.
Upholstery
 · Polyester padding with resin
 (for the headrest cushion).
 · Polyurethane foam
 (for mattress, if any).
Quilted upholstery
 · Removable fabric, special canvas,
 hairskin, soft leather,
 self-supporting leather.
Base
 · Base in steel, black lacquered.
Foot
 · In black plastic material.

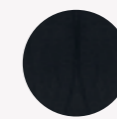
Struktur
 · Rahmen aus Stahlrohr.
 Finish Chrom, glänzend oder schwarz
 lackiert (LC4 Noire).
 · Elastische Riemen oder Federn aus
 vernickeltem Stahl zur Befestigung
 und Verankerung des Bezugs für die
 selbsttragende Version.
Polsterung
 · Kopfstützkissen aus gehartzter
 Polyesterfaserwatte.
 · Matratze aus Polyurethanschaum
 (falls vorhanden).
Bezug
 · Abnehmbarer Stoff, Selbsttragender
 Stoff, Leder mit Fell, Leder,
 selbsttragendes Kernleder.
Gestell
 · Gestell aus Stahlrohr mit schwarz
 Lackierung.
Füßchen
 · Aus schwarzem Kunststoffmaterial.

Structure
 · Cadre en acier tubulaire.
 Finition : chromé brillant ou peint noir
 (LC4 Noire).
 · Sangles élastiques ou ressorts
 en acier nickelé pour la fixation et
 l'ancrage du revêtement pour la version
 autoportante.
Rembourrage
 · Coussin appui-tête en ouate en fibre
 de polyester résinée.
 · Petit matelas en mousse de
 polyuréthane (s'il y en a un).
Revêtement
 · Tissu amovible, tissu auto-portant,
 cuir avec poils, cuir, cuir sellerie
 auto-portant.
Piètement
 · Piètement en acier tubulaire
 peint noir.
Embout
 · En matière plastique de couleur noire.

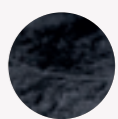
004 1C/4C/1T/1P/_N

Finiture/Finishes/
Ausführungen/Finitions

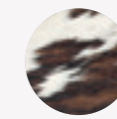
a

Autoportante écru/
Beige canvas/Canvas
natur/Toile écru

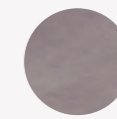
b

Pelle/leather/leder/
Cuir Extra 13Y253

c

Pelle con pelo/
Hairskin/Fell/
Peau à poils 13Z226

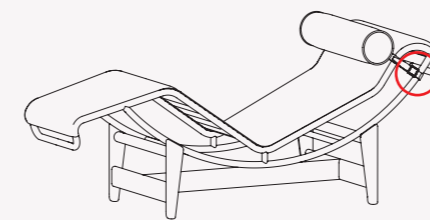
d



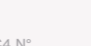
Pelle con pelo/
Hairskin/Fell/Peau
à poils 13Z229

e

Gerrit Uni.Mélange
13O609

Identifying marks and production numbers



Cassina    LC4 N° _____ Le Corbusier G. Jeanneau C. Rossari





Collezione "Cassina iMaestri"

Designed by

Le Corbusier, Pierre Jeanneret,
Charlotte Perriand, 1928

Chaise longue à réglage continu.
Pavillon Church à Ville d'Avray, 1928

Produced

Cassina, 2012



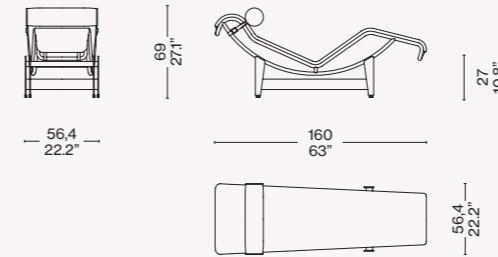
· Chaise-longue con struttura bicolore, traverso in acciaio, con sezione a goccia, verniciato in colore azzurro, e quattro elementi di appoggio nella tonalità grigio basalto.
· Il materassino è realizzato in pelle con pelo di colore grigio.
· Il poggiatesta, con imbottitura in ovatta di poliestere, è rivestito in pelle grigia.

· Chaise-longue with bicolour structure, steel cross bar with the drop section in light blue and four support bars in basalt grey.
· The mattress pad is in grey cowhide.
· The polyester padded headrest is in grey leather.

· Chaise-longue mit zweifarbigem Gestell, Stahltraverse mit einem tropfenförmigen Querschnitt, blau lackiert, und vier basaltgrauen Stützelementen.
· Die Matratze ist aus Leder mit grauemfell.
· Die Nackenrolle mit Polyesterwattefüllung ist mit grauem Leder bezogen.

· Chaise-longue avec structure bicolore, traverse en acier avec section ovoïde laquée bleu et quatre éléments d'appui de couleur gris basalte.
· Le matelas est réalisé en peau à poils gris.
· L'appui-tête a un rembourrage en ouate de polyester, revêtement en cuir gris.

004 22



ITA

Questo modello fu realizzato per la prima volta nel 1928 per la Villa Church a Ville-d'Avray. Le caratteristiche peculiari di questa versione sono la sezione "a goccia" e il colore azzurro del tubo della struttura di base, il colore basalto dei quattro elementi di appoggio a terra e il materassino in cavallino grigio chiaro pezzato.

DEU

Dieses Modell wurde zum ersten Mal 1928 für die Villa Church in Ville-d'Avray realisiert. Die besonderen Eigenschaften dieser Version sind der Querschnitt "in Tropfenform", die hellblaue Farbe des Rohrs der Basisstruktur, die Basaltfarbe der vier Elemente des Untergestells und die mit hellgrau geschecktem Ponyfell bezogene Auflage.

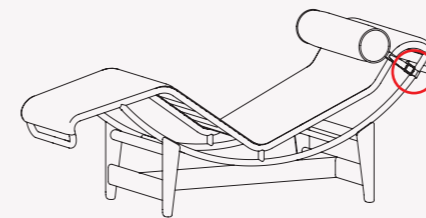
ENG


This model was first created in 1928 for the Villa Church in Ville-d'Avray. The distinctive features of this version are the tear-shaped cross section, the blue colour of the tube frame, the basalt colour of the four support elements and the light grey spotted horsehide mattress.

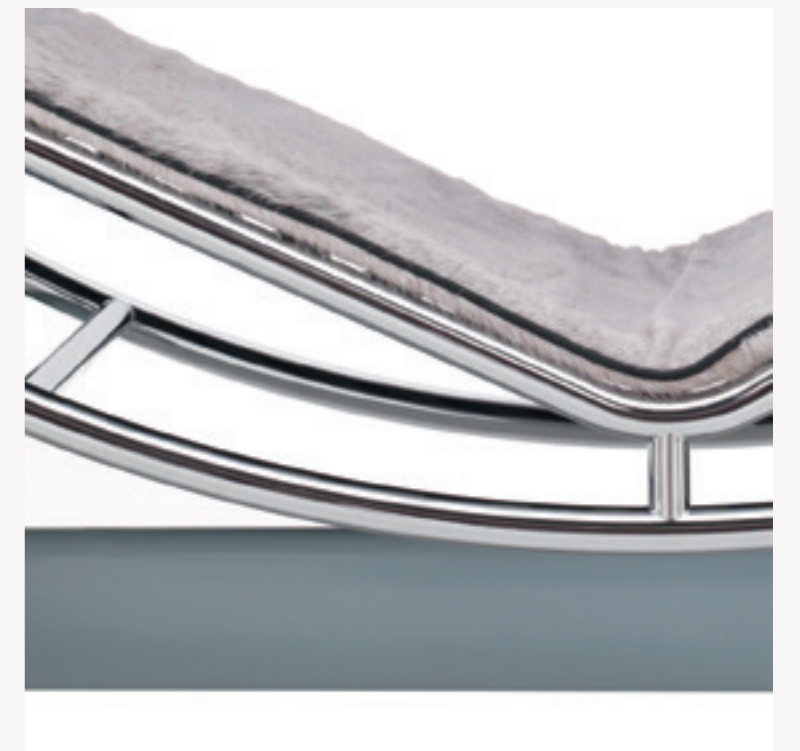
FRA

Ce modèle fut réalisé pour la première fois en 1928 pour Villa Church à Ville-d'Avray. Cette version se caractérise par une structure de base en tube "à goutte", par sa couleur bleu, la couleur basalte des quatre éléments d'appui et son fin matelas en peau de vache gris clair tacheté.

Identifying marks and production numbers



Cassina  LC4 N° _____ Le Corbusier G. Jeanneret C. Perriand





Collezione "Cassina iMaestri"

Canapé Appartement Le Corbusier.
Adapté par la Fondation Le Corbusier
et successions C.Perrinand et P.Jeanerret en 2014

Designed by

Le Corbusier, Pierre Jeanneret,
Charlotte Perriand, 1934

Produced

Cassina, 2014



ITA

Linee contemporanee e confortevoli per il divano disegnato da Le Corbusier per la sua casa di Parigi, dove ancora oggi si conserva il modello autentico che ha ispirato il lungo processo di riedizioni compiuto dall'azienda nel pieno rispetto del pensiero degli autori. Cassina effettua una prima rivisitazione dell'originale nel 1974, offrendolo in un'unica dimensione con finitura cromata che sarà poi rinnovata sia nelle finiture che nelle misure più ampie. La struttura comoda ed elegante è dominata da cuscini in piuma a formare lo schienale e la seduta, sostenuti da una base metallica di grande riconoscibilità declinata nei sette colori della collezione. L'attuale edizione con due o tre posti è disponibile con rivestimento in pelle o tessuto.

DEU

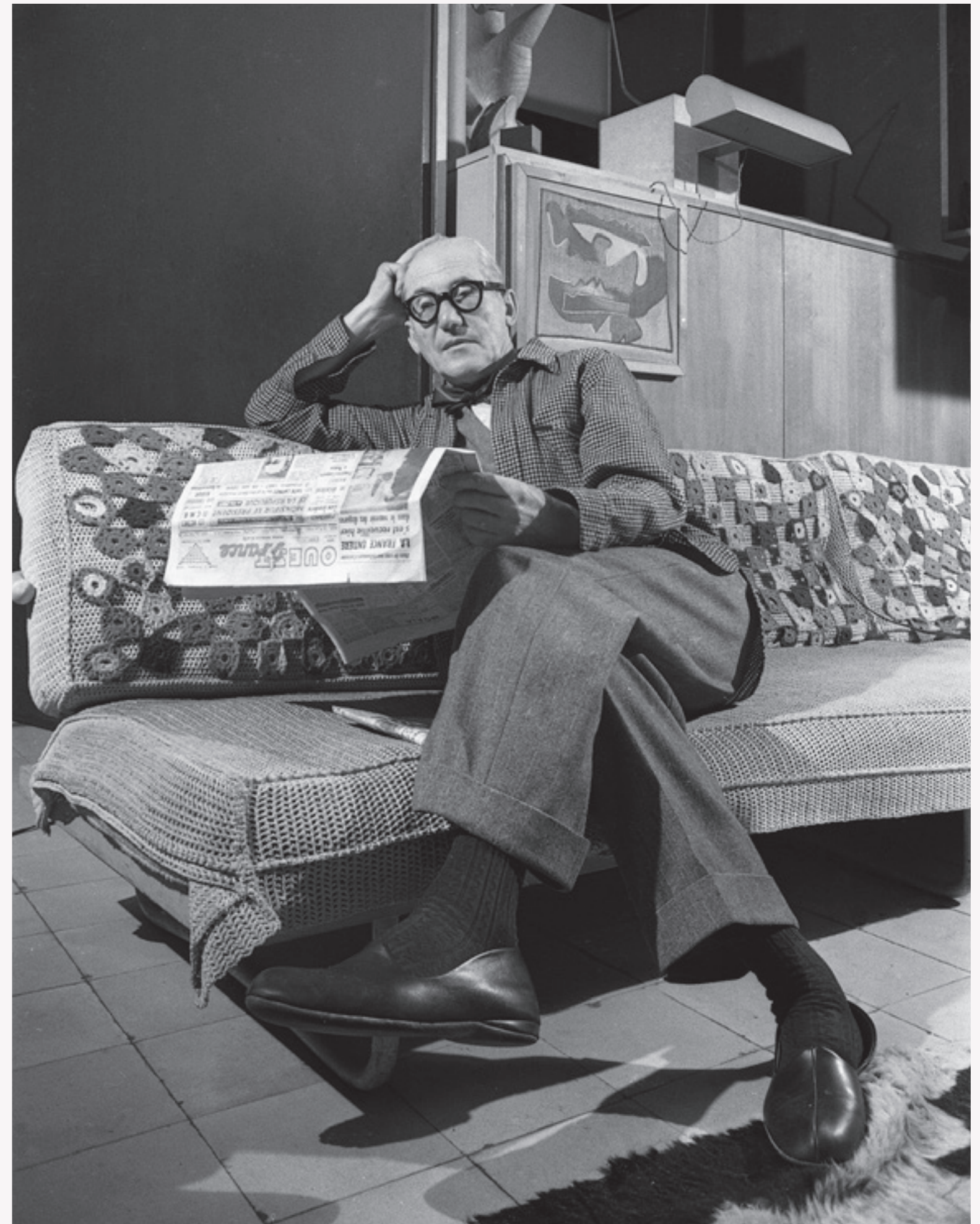
Le Corbusier entwarf dieses zeitgemäße Sofa mit bequemen Linien für seine Pariser Wohnung. Hier wird noch heute das authentische Modell aufbewahrt, das die Anregung für den langen Prozess der Neuauflagen der Firma inspiriert hat, bei dem die Absichten der Autoren voll und ganz gewahrt wurden. Cassina nimmt eine erste Überarbeitung des Originals im Jahre 1974 vor und bietet es mit einer einzigen Größe mit Chromfinish an, bei der dann sowohl das Finish verändert, als auch die Maße erweitert werden. Die bequeme und elegante Struktur wird durch Daunenkissen dominiert, die die Rückenlehne und Sitzfläche bilden und von einer Metallbasis aus gebogenem Stahlrohr getragen werden. Diese Basis ist heute verchromt oder in den sieben Farben der LC-Kollektion erhältlich. Die aktuelle Zwei- oder Dreisitzerversion ist mit Bezug aus Leder oder Stoff verfügbar.

ENG

Contemporary and comfortable lines for this sofa that was designed by Le Corbusier for his Paris residence, and which can still be seen there today. This piece has inspired a number of re-issues by Cassina, all in the utmost respect of the creator's original intent. Cassina undertook its first revisitation of the original in 1974, in just the one size with a chrome finish. The sofa was later made available in a number of finishes, and in a large size option. The comfortable and elegant frame is set off by the feather-filled cushions that form the back-rest and the seat. These rest on a highly distinctive metal frame available in seven colours from the Cassina collection. The current edition, supplied as a two- or three-seater, also comes upholstered in leather or fabric.

FRA

Des lignes contemporaines et confortables pour le canapé dessiné par Le Corbusier pour sa maison de Paris, où se trouve encore aujourd'hui le modèle authentique qui a inspiré le long processus de rééditions accompli par l'entreprise dans le plein respect de la pensée des auteurs. Cassina effectue une première réinterprétation de l'original en 1974, en l'offrant dans une seule dimension avec une finition chromée qui sera ensuite renouvelée dans les finitions et avec des mesures plus grandes. La structure commode et élégante est dominée par des coussins en plumes pour former le dossier et l'assise, soutenus par une base métallique très reconnaissable déclinée dans les sept couleurs de la collection. L'édition actuelle à deux ou trois places est disponible avec revêtement en cuir ou en tissu.



Le Corbusier. Appartement Rue Nungesser et Coli, Paris ©Willy Rizzo



b



c

Struttura

- Telaio in tubolare d'acciaio.
- Finitura cromato lucido o verniciato nei colori indicati a listino.
- Imbottitura cuscini
- Poliuretano espanso a densità differenziata.
- Piuma d'oca (materiale vergine) a settori, contenuta in fodera di tela cotone.
- Rivestimento
- Tessuto o pelle
- Basamento
- Basamento in acciaio profilato angolare cromato o verniciato nei colori indicati a listino.
- Telaio interno in acciaio verniciato di colore nero dotato di cinghiatura elastica.
- Piedino in materiale plastico nero.

Structure

- Steel rod frame. Finishing polish chromium-plated or coated, colours as per pricelist.
- Cushions padding
- Polyurethane foam in different density.
- Feather padding (virgin stuff) with cover in cotton cloth.
- Quilted upholstery
- Fabric or leather
- Base
- Base in steel with angular profiles. Finishing polish chromium-plated or coated, colours as per pricelist.
- Steel inner frame black lacquered with elastic bands.
- Foot in black plastic material.

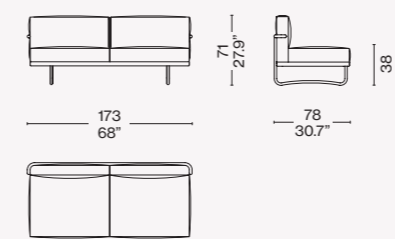
Struktur

- Rahmen aus Stahlrohr. Chromfinish, glänzend oder lackiert in den Farben laut Preisliste.
- Kissenpolsterung
- Polyurethanschaum mit unterschiedlicher Dichte
- Gänsedaunen (reines Material) in getrennten Sektoren, in einem Baumwollfutter.
- Bezug
- Stoff oder Leder
- Untergestell
- Untergestell aus winkeligem Stahlprofil verchromt oder lackiert in den Farben laut Preisliste.
- Innenrahmen aus Stahl, schwarz lackiert, mit elastischen Riemen.
- Füßchen aus schwarzem Kunststoffmaterial.

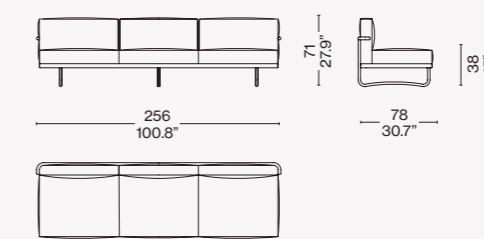
Structure

- Cadre en acier tubulaire. Finition : chromé brillant ou bien peint dans les couleurs indiquées dans la liste de prix.
- Rembourrage coussins
- Mousse de polyuréthane à densité différenciée.
- Duvet d'oie (matériau vierge) par secteurs, contenu dans une housse en toile de coton.
- Revêtement
- Tissu ou cuir
- Piètement
- Piètement en acier profilé angulaire chromé ou peint dans les couleurs indiquées sur la liste des prix.
- Cadre interne en acier peint en couleur noire, doté de sangles élastiques.
- Embout en matière plastique noire.

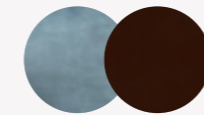
005 6_



005 8_



Finiture/Finishes/
Ausführungen/Finitions



a

Osaka 130042 –
Verniciato marrone/Brown enamel/
Braun ackiert/Laqué marron



b

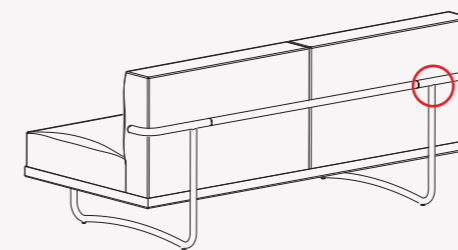
Pelle/Leather/Leder/Cuir LCX 13Y414
– Verniciato grigio/Grey enamel/Grau
lackiert/Laqué gris



c

Pelle/Leather/Leder/Cuir Extra 13Y253
– Cromato/Chrome plated/Verchromt/
Chromé

Identifying marks and production numbers



Cassina LCS N°



Collezione "Cassina iMaestri"

Designed by

Le Corbusier, Pierre Jeanneret,
Charlotte Perriand, 1928

Table tube d'avion, section ovoïde

Produced

Cassina, 1974



Tavolo con basamento in acciaio verniciato grigio, azzurro, verde, fango, avorio o nero semilucidi. Basamento dotato di quattro supporti con gambo filettato in acciaio che consentono una regolazione in altezza fino a 50 mm.

Piani
 · cristallo o vetro stampato (dim. 225x85 cm)
 · rovere naturale, rovere tinto nero o noce canaletto (dim. 170x75 cm)
 Altre combinazioni
 · basamento in acciaio verniciato nero con piani di dimensione 225x85 cm in marmo Marquiña nero, marmo Carrara bianco;
 · basamento in acciaio verniciato avorio con piano marmo Carrara bianco (dim. 225x85 cm)
 Piedini
 · Materiale plastico di colore nero dotati di feltri.

Table with semigloss grey, light blue, green, mud, ivory or black enamelled steel base. Base has four supporting points with steel threaded shanks, permitting height adjustment up to 50 mm (1.97")

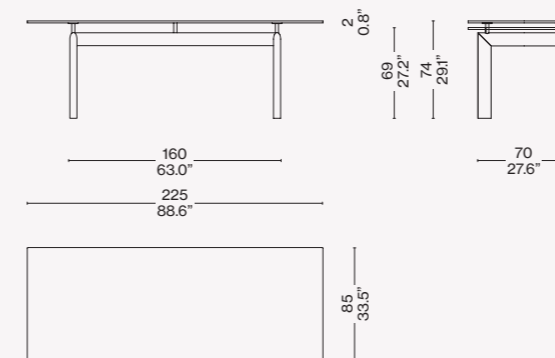
Tops
 · clear or textured glass (size 225x85 cm – 88.6"x33.5")
 · natural oak, black-stained oak or American walnut (size 170x75 cm – 66.9"x29.5")
 Other combinations
 · black enamelled steel base with tops, size 225x85 cm – 88.6"x33.5", in black Marquiña marble, white Carrara marble;
 · ivory enamelled steel base with white Carrara marble top (size 225x85 cm – 88.6"x33.5")
 Feet
 · Black plastic material with felts.

Tisch mit Sockel aus Stahl in den Farben grau, hellblau, grün, schlamm, elfenbeinweiß oder schwarz halbgänzend lackiert. Sockel mit vier Gewindeträgern, die eine Höheverstellung bis zu 50 mm erlauben.

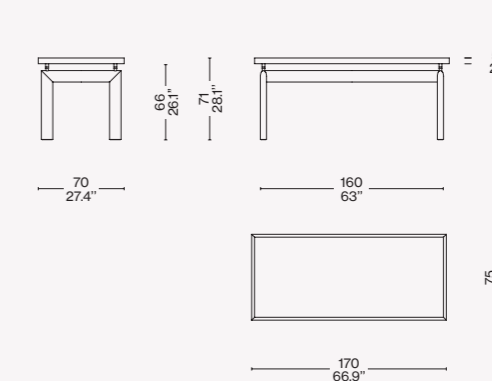
Tischplatten:
 · Kristall oder Riffelglas (Maße 225x85 cm)
 · Eiche naturfarbig, Eiche schwarz gebeizt oder Amerikan.Nußbaum (Maße 170x75 cm).
 Weitere Kombinationen:
 · Sockel aus Stahl schwarz lackiert mit Platten, Maße 225x85 cm, Marmor Marquiña schwarz, Marmor Carrara weiß;
 · Sockel aus Stahl elfenbeinweiß lackiert mit Platte Marmor Carrara weiß (Maße 225x85 cm).
 Füße:
 · Aus schwarzem Kunststoff mit Filze.

Table, piètement en acier laqué gris, bleu, vert, taupe, ivoire ou noir semibrillants.
 Piètement surmonté de quatre supports avec tige filetée en acier qui permet de régler la hauteur du plateau jusqu'à 50 mm
 Plateaux:
 · cristal ou verre grainé (dim. 225x85 cm)
 · chêne naturel, chêne teinté noir ou noyer américain (dim. 170x75 cm).
 Autres combinaisons:
 · piètement en acier laqué noir avec plateaux dim. 225x85 cm en marbre Marquiña noir, marbre Carrara blanc ou;
 · piètement en acier laqué ivoire avec plateau en marbre Carrara blanc (dim. 225x85 cm).
 Pieds:
 · En matière plastique noire avec feutres.

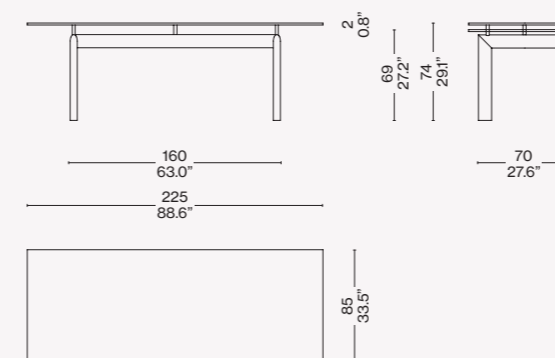
006 2C/2V/3C/3V/4C/4V/6C/6V



006 _X/_Y/_Z



006 2M/7M/2Q



ITA

L'idea di base del tavolo LC6, presentato nel 1929 al Salon D'Automne, risiede nella distinzione tra l'elemento portante e l'elemento portato, ovvero tra il basamento e il piano. L'autonomia delle due parti è evidenziata da quattro sostegni intermedi che fungono sia da regolatori di livello che da distanziatori tra la consistenza del supporto e le linee esili del piano. In particolare, il basamento fu disegnato nel 1928 facendo riferimento ai profili ovoidali impiegati nel settore aeronautico per separare le ali dei biplani. Il modello attuale presenta il basamento in acciaio verniciato nei colori della palette di Le Corbusier, con piano disponibile in cristallo, vetro stampato, legno, o nelle pregiate finiture in marmo bianco Carrara e marmo nero Marquiña.

DEU

Die Grundidee des Tisches LC6, der 1929 beim Salon D'Automne vorgestellt wurde, besteht in der Unterscheidung zwischen dem tragenden Element und dem getragenen Element, d.h. zwischen Gestell und Tischplatte. Die Autonomie der zwei Teile wird durch vier Zwischenstützen hervorgehoben, die sowohl als Höhenregler als auch als Abstandstücke zwischen der massiven Halterung und den zarten Linien der Tischplatte fungieren. Das Gestell wurde 1928 entworfen, wobei die ovalen Profile als Bezugspunkt verwendet werden, die im Luftfahrtsektor zur Trennung der Doppeldeckerflügel zum Einsatz kommen. Das aktuelle Modell weist ein Stahlgestell auf, das in den Farben aus der Le Corbusier-Palette gestrichen ist. Die Tischplatte ist aus Kristallglas, Riffelglas und Holz oder in den kostbaren Ausführungen aus weißem Carrara-Marmor oder schwarzem Marquiña-Marmor verfügbar.

ENG

The idea informing the LC6 table, which was launched at the 1929 Salon d'Automne in Paris, lies in the distinction between the support and what is supported, in other words, the base and the table top. The separation of the two parts is highlighted by the four intermediate structures. These both regulate the height and serve to maintain the due distance between the heavy base and delicate lines of the table-top. The base was designed in 1928, taking its cue from the oval profiles used in aeronautical design to maintain the distance between the wings of biplanes. The current model features a steel base painted in the palette privileged by Le Corbusier, while the top is available in glass (plain or textured), wood, or in white Carrara and black Marquiña marble.

FRA

L'idée fondatrice à l'origine de la table LC6, présentée en 1929 au Salon d'Automne, réside dans la distinction entre l'élément porteur et l'élément porté, c'est-à-dire entre le piètement et le plateau. L'autonomie des deux parties est soulignée par quatre supports intermédiaires qui servent à la fois de régulateurs de niveau et de séparateurs entre la densité du support et les lignes fines du plateau. Le piètement en tant que tel a été conçu en 1928 en s'inspirant des formes ovoïdales utilisées dans le secteur aéronautique pour la séparation des ailes des biplans. Le modèle actuel présente le piètement en acier peint dans les couleurs de la palette du Corbusier, avec un plateau disponible en cristal, verre martelé, bois, ou dans des finitions précieuses en marbre de Carrara blanc et marbre Marquiña noir.



b



d



e



f



c



g

Finiture/Finishes/
Ausführungen/Finitions



a

Basamento nero; piano marmo Marquiña/Black base; Marquiña marble top/Untergestell schwarz; Platte Marmor Marquiña/Piètement noir; plateau marbre Marquiña



b

Basamento nero; piano rovere naturale/Black base; natural oak top/Untergestell schwarz; Platte Eiche natur/Piètement noir; plateau chêne naturel



c

Basamento verde; piano noce canaletto/Green base; american walnut top/Untergestell grün; Platte amerikan Nußbaum/Piètement vert; plateau noyer américain



d

Basamento grigio; piano cristallo/Grey base; clear glass top/Untergestell grau; Kristallplatte/Piètement gris; plateau cristal



e

Basamento azzurro; piano vetro stampato/Light blue base; textured glass top/Untergestell hellblau; Riffelglasplatte/Piètement bleu; plateau verre grainé



f

Basamento fango; piano cristallo/Mud base; clear glass top/Untergestell schlamm; Kristallplatte/Piètement taupe; plateau cristal




g

Basamento nero; piano marmo Carrara bianco/Black base; white Carrara marble top/Untergestell schwarz; Platte Marmor Carrara weiß/Piètement noir; plateau marbre Carrara blanc

Identifying marks and production numbers



Cassina   LC6 N° _____ *Le Corbusier G. Jeanneau Ch. Rossetto*





Collezione "Cassina iMaestri"

Designed by

Charlotte Perriand, 1927

Siège tournant, fauteuil

Produced

Cassina, 1978

Intégré à la collection

Le Corbusier, Pierre Jeanneret,
Charlotte Perriand



ITA

Un'icona dall'anima versatile e funzionale, disegnata nel 1927 da Charlotte Perriand per il suo appartamento parigino di Place Saint-Sulpice. Il progetto fu dapprima presentato al Salon des Artistes Décorateurs del 1928 e in seguito esposto al Salon d'Automne nel 1929, integrato alla collezione co-creata da Charlotte Perriand insieme a Le Corbusier e Pierre Jeanneret. La poltroncina girevole, disponibile nella versione con 4 o 5 gambe, è caratterizzata dallo schienale e dal cuscino-sedile imbottiti in poliuretano espanso e ovatta di poliestere, con rivestimento in pelle o in tessuto. A partire dal 2016 la poltroncina è stata oggetto di un importante aggiornamento strutturale che ha portato all'ottenimento delle certificazioni Catas.

DEU

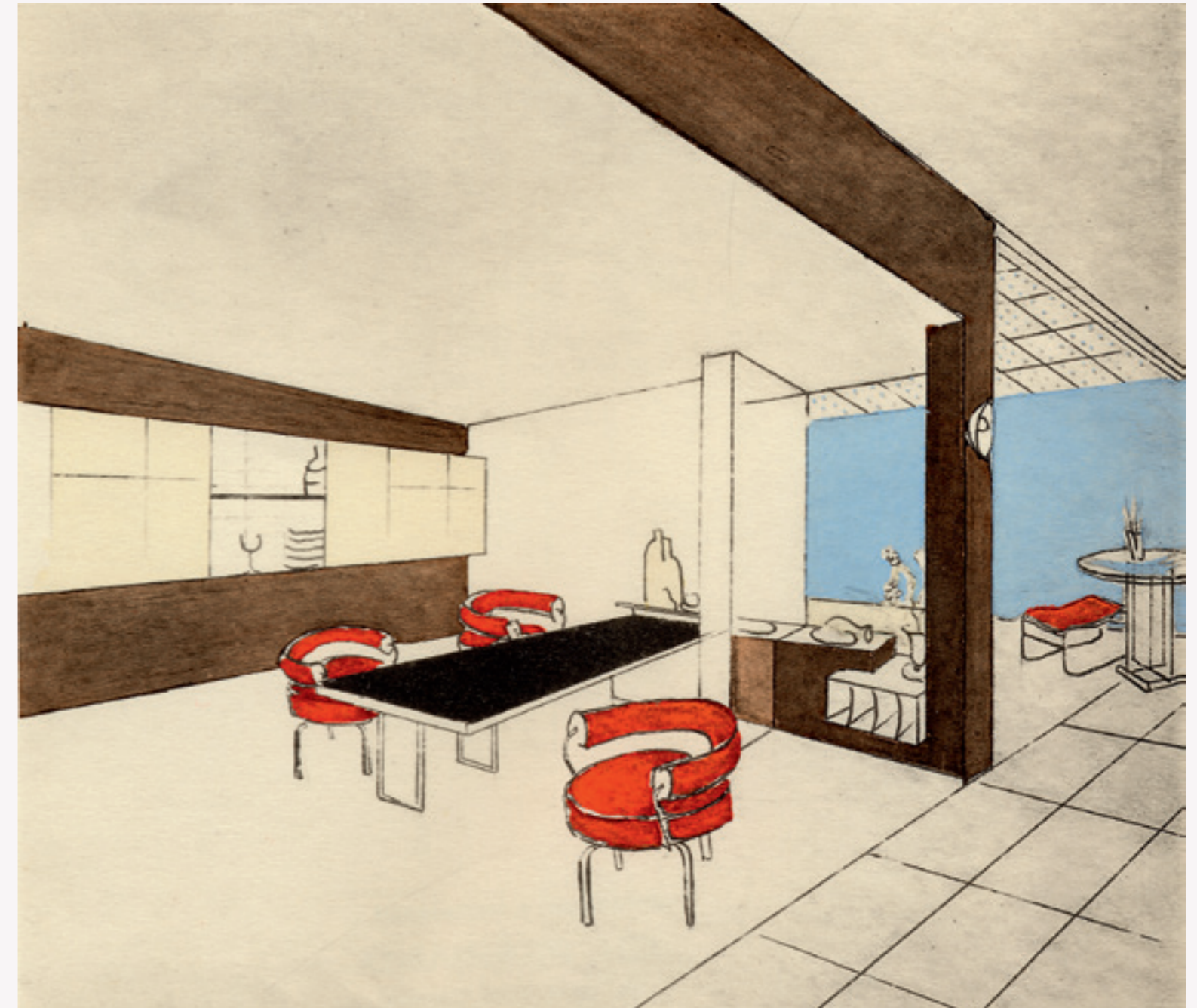
Eine Ikone mit vielseitigem und funktionalem Wesen, die 1927 von Charlotte Perriand für ihr Pariser Appartement an der Place Saint-Sulpice entworfen wurde. Das Projekt wurde zuerst beim Salon des Artistes Décorateurs im Jahre 1928 präsentiert und in der Folge beim Salon d'Automne im Jahre 1929 als Ergänzung zur Kollektion ausgestellt, die Charlotte Perriand zusammen mit Le Corbusier und Pierre Jeanneret mitgestaltet hatte. Der Drehsessel ist in den Versionen mit 4 oder 5 Füßen erhältlich und durch die Rückenlehne und das Sitzkissen mit Polsterung aus Polyurethanschaum und Polyesterwatte geprägt. Der Bezug ist aus Leder oder Stoff. Seit 2016 wird der Sessel einer bedeutenden strukturellen Aktualisierung unterzogen, die zum Erhalt der Catas-Zertifizierungen geführt hat.

ENG

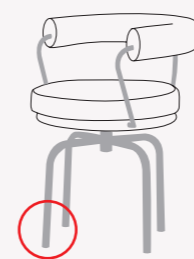
An icon with a versatile and functional soul, the LC7 was designed in 1927 by Charlotte Perriand for her own apartment in the Place Saint-Sulpice in Paris. First exhibited at the 1928 Salon des Artistes Décorateurs, it was also shown at the Salon d'Automne one year later, where it formed part of a collection that Charlotte Perriand co-created with Le Corbusier and Pierre Jeanneret. Upholstered in leather or fabric, this swivel chair, available in a four- or five-leg configuration, features expanded polyurethane and padded polyester filling for back and seat. In 2016, the structure of the LC7 was updated and this led to its obtaining Italian Catas certification.

FRA

Une icône à l'âme polyvalente et fonctionnelle, conçue en 1927 par Charlotte Perriand pour son appartement parisien de la place Saint-Sulpice. Le projet fut d'abord présenté au Salon des Artistes Décorateurs de 1928 puis exposé au Salon d'Automne en 1929, intégré à la collection co-créée par Charlotte Perriand avec Le Corbusier et Pierre Jeanneret. Ce petit fauteuil pivotant, disponible dans une version à quatre ou cinq pieds, se distingue par un dossier et un coussin-assise rembourrés en mousse de polyuréthane et ouate de polyester, avec revêtement en cuir ou en tissu. À partir de 2016, ce fauteuil a fait l'objet d'une rénovation structurelle majeure qui a abouti à l'obtention des certifications Catas.



Identifying marks and production numbers



Cassina



LC7 N°

Le Corbusier P. Jeanneret C. Perriand

Charlotte Perriand appartement/atelier place Saint-Sulpice, Paris, 1927
© AChP/ADAGP

Struttura

- Telaio in tubolare d'acciaio.
- Finitura cromato lucido o verniciato nei colori indicati a listino.
- Telaio interno schienale in tubolare d'acciaio.
- Imbottitura
- Poliuretano espanso schiumato a freddo.
- Ovatta in fibra di poliestere resinata accoppiata con vellutino.
- Rivestimento
- Tessuto o pelle.
- Cordoncino in nylon nero per fissaggio rivestimento.
- Piedino
- In materiale plastico finitura nera.

Structure

- Steel rod frame. Finishing polish chromium-plated or lacquered (colours as per price list).
- Backrest internal frame in tubular steel.
- Upholstery
- Polyurethane foam in differentiated density.
- Resin polyester wadding coupled with light velvet.
- Quilted upholstery
- Fabric or leather.
- Black nylon cord to fix the cover.
- Foot
- Black finished plastic material.

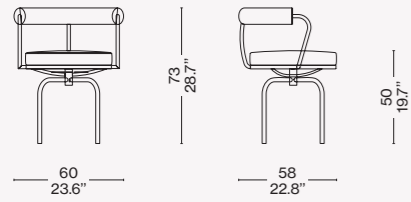
Struktur

- Rahmen aus Stahlrohr.
- Glänzendes Chromfinish oder lackiert in den Farben laut Preisliste.
- Innenrahmen der Rückenlehne aus Stahlrohr.
- Polsterung
- Kalt geschäumter Polyurethanschaum.
- Gehartzte Polyesterfaserwatte, beschichtet mit leichtem Samt.
- Bezug
- Stoff oder Leder.
- Kordel aus schwarzem Nylon zur Befestigung des Bezugs.
- Füßchen
- Aus Kunststoffmaterial mit schwarzem Finish.

Structure

- Cadre en acier tubulaire.
- Finition : chromé brillant ou bien peint dans les couleurs indiquées dans la liste de prix.
- Cadre interne du dossier en acier tubulaire.
- Rembourrage
- Mousse de polyuréthane faite à froid.
- Ouate en fibre de polyester résinée accouplée à un velours léger.
- Revêtement
- Tissu ou cuir.
- Petit cordon en nylon noir pour fixer le revêtement.
- Embout
- En matière plastique finition noire.

007

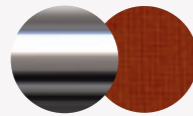


Finiture/Finishes/ Ausführungen/Finitions



a

Struttura verniciata nero/Black enamel frame/Schwarz lackiert gestell/
Structure vernie noir — Pelle/Leather/
Leder/Cuir Scozia 13X606



b

Struttura cromata/Chrome frame/
Verchromt gestell/Structure chromée
— Pamir 13O092



c

Struttura verniciata fango/Taupe
enamel frame/Schlamm lackiert gestell/
Structure vernie taupe — Pelle/Leather/
Leder/Cuir Scozia 13X606



d

Struttura verniciata fango/Taupe
enamel frame/Schlamm lackiert gestell/
Structure vernie taupe — Pelle/Leather/
Leder/Cuir Extra 13Y244



b



c



d



Collezione "Cassina iMaestri"

Designed by

Charlotte Perriand, 1927

Siège tournant, tabouret



a

Produced

Cassina, 1978

Intégré à la collection

Le Corbusier, Pierre Jeanneret,
Charlotte Perriand

Struttura

- Telaio in tubolare d'acciaio.
- Finitura cromato lucido o verniciato nei colori indicati a listino.
- Imbottitura
- Poliuretano espanso schiumato a freddo.
- Ovatta in fibra di poliestere resinata accoppiata con vellutino.
- Rivestimento
- Tessuto o pelle.
- Cordoncino in nylon nero per fissaggio rivestimento.
- Piedino
- In materiale plastico finitura nera.

Structure

- Steel rod frame. Finishing polish chromium-plated or lacquered (colours as per price list).
- Upholstery
- Polyurethane foam in differentiated density.
- Resin polyester wadding coupled with light velvet.
- Quilted upholstery
- Fabric or leather.
- Black nylon cord to fix the cover.
- Foot
- Black finished plastic material.

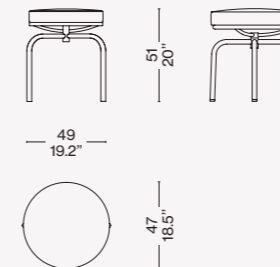
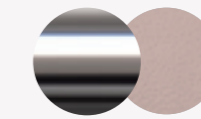
Struktur

- Rahmen aus Stahlrohr.
- Glänzendes Chromfinish oder lackiert in den Farben laut Preisliste.
- Innenrahmen der Rückenlehne aus Stahlrohr.
- Polsterung
- Kalt geschäumter Polyurethanschaum.
- Geharzte Polyesterfaserwatte, beschichtet mit leichtem Samt.
- Bezug
- Stoff oder Leder.
- Kordel aus schwarzem Nylon zur Befestigung des Bezugs.
- Füßchen
- Aus Kunststoffmaterial mit schwarzem Finish.

Structure

- Cadre en acier tubulaire.
- Finition : chromé brillant ou bien peint dans les couleurs indiquées dans la liste de prix.
- Cadre interne du dossier en acier tubulaire.
- Rembourrage
- Mousse de polyuréthane faite à froid.
- Ouate en fibre de polyester résinée accouplée à un velours léger.
- Revêtement
- Tissu ou cuir.
- Petit cordon en nylon noir pour fixer le revêtement.
- Embout
- En matière plastique finition noire.

008

Finiture/Finishes/
Ausführungen/Finitions

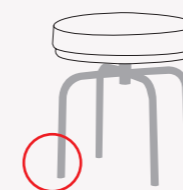
a



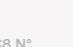
Struttura cromata/Chrome frame/
Verchromt gestell/Structure chromée —
Pelle/Leather/Leder/Cuir Scozia 13X331

b

Struttura verniciata nero/Black enamel
frame/Schwarz lackiert gestell/
Structure vernie noir — Lincoln 13L579

Identifying marks and production numbers



Cassina    LC8 N° _____ Le Corbusier G. Jeanneret Ch. Perriand



b

ITA

Lo sgabello LC8 trae ispirazione dalla poltroncina girevole disegnata nel 1927 da Charlotte Perriand per il suo appartamento di Place Saint-Sulpice a Parigi, anch'esso parte del programma di arredi esposto al Salon d'Automne nel 1929. La sua forma iconica e versatile, inserita alla collezione co-firmata con Le Corbusier e Pierre Jeanneret, risponde alla volontà di razionalizzare la produzione in serie utilizzando elementi comuni. La struttura in acciaio cromato trivalente, lucido o verniciato, presenta un'imbottitura in ovatta di poliestere e poliuretano espanso schiumato privo di CFC, con rivestimento in pelle o tessuto. Lo sgabello, ha ottenuto le certificazioni Catas grazie all'aggiornamento strutturale compiuto da Cassina nel 2016.

DEU

Der Hocker LC8 wird durch den von Charlotte Perriand im Jahre 1927 für ihr Appartement an der Place Saint-Sulpice in Paris entworfenen Drehsessel inspiriert. Auch er gehört zum Einrichtungsprogramm, das beim Salon d'Automne 1929 ausgestellt wurde. Seine ikonische und vielseitige Form, die in die Kollektion aufgenommen wurde, für die Perriand zusammen mit Le Corbusier und Pierre Jeanneret zeichnet, entspricht dem Willen, die Serienfertigung zu rationalisieren, indem gemeinsame Elemente verwendet werden. Die Struktur aus dreiwertigem Chromstahl mit Glanzeffekt oder Anstrich bietet eine Polsterung aus Polyesterwatte und FCKW-freiem Polyurethanschaum sowie Bezüge aus Leder oder Stoff. hat dank der strukturellen Aktualisierung durch Cassina im Jahre 2016 die Catas-Zertifizierungen erhalten.

ENG

The LC8 stool takes its inspiration from the swivel chair designed in 1927 by Charlotte Perriand for her own apartment in the Place Saint-Sulpice in Paris, and was shown at the 1929 Salon d'Automne, as part of a collection co-designed with Le Corbusier and Pierre Jeanneret. Its iconic and versatile shape derives from the need to rationalise serial production by using common elements. The trivalent chrome-plated steel frame, available both in a polished or painted finish, features polyester padding and expanded CFC-free polyurethane foam, and is upholstered in leather or fabric. The LC8 stool, holds Catas certification, thanks to a structural update effected by Cassina in 2016.

FRA

Le tabouret LC8 s'inspire du petit fauteuil LC7 pivotant conçu en 1927 par Charlotte Perriand, qui faisait lui aussi partie de la ligne de meubles exposée au Salon d'Automne de 1929. Sa forme emblématique et polyvalente, intégrée à la collection cosignée avec Le Corbusier et Pierre Jeanneret, répond à la volonté de rationaliser la production en série en utilisant des éléments communs. La structure en acier trivalent chromé, brillant ou peint, est surplombée d'un rembourrage en ouate de polyester et mousse de polyuréthane sans CFC, avec revêtement en cuir ou en tissu. Le tabouret, a obtenu les certifications Catas depuis sa rénovation structurelle réalisée par Cassina en 2016.



Collezione "Cassina iMaestri"

Designed by

Charlotte Perriand, 1927

Siège salle de bains,
Salon d'automne, 1929



a

ITA

Uno sgabello con un volume architettonico che rispecchia perfettamente l'amore dell'autrice per l'armonia poetica. La prima versione fu studiata da Perriand nel 1927 per la sala da pranzo del suo appartamento parigino, realizzata con una struttura in tubolare metallico abbinata alla seduta in canna d'India intrecciata. Nel 1929 il progetto divenne parte dell'esposizione "Équipement intérieur d'une Habitation" al Salon d'Automne, dove fu ambientato nella salle de bain in una versione con sedile in spugna più adatta allo spazio della cura personale. Il modello attuale è caratterizzato da una struttura in acciaio cromato trivalente, personalizzabile con diversi rivestimenti che includono la spugna, il cuoio e la classica canna d'India. Ogni esemplare è consegnato in una pratica confezione take-away.

DEU

Ein Hocker mit architektonischem Volumen, der die Liebe der Autorin zur poetischen Harmonie perfekt widerspiegelt. Die erste Version wurde von Perriand im Jahre 1927 für das Esszimmer ihrer Pariser Wohnung entwickelt. Sie wies eine Struktur aus Metallrohr auf, die mit einer Sitzfläche aus geflochtenem Rattan kombiniert war. 1929 wurde das Projekt in die Ausstellung „Équipement intérieur d'une Habitation“ beim Salon d'Automne aufgenommen, wo es im Salle de Bain in der Ausführung mit Sitzfläche aus Schaumgummi ausgestellt wurde, die für diesen - der Körperpflege gewidmeten Raum - besser geeignet war. Das derzeitige Modell ist durch eine Struktur aus dreiwertigem Chromstahl gekennzeichnet, die mit verschiedenen Bezügen personalisiert werden kann: Schaumgummi, Leder und das klassische Rattan. Jedes Exemplar wird in einer praktischen Mitnahme-Verpackung geliefert.

ENG

A stool with an architectural presence that reflects, to perfection, Charlotte Perriand's love of poetic harmony. The first version of this stool was for the designer's own dining room in her Paris apartment, and was made of tubular steel with a rattan seat. In 1929, the design was shown as part of the "Équipement intérieur d'une Habitation" exhibit at the Salon d'Automne in Paris, where it was used in the salle de bain with a terry towelling seat, as appropriate in the space where personal care reigns supreme. The current model is characterised by a trivalent-chrome plated steel frame, with a wide choice of seat materials: from towelling, through saddle leather, to the classic rattan option. The LC9 stool is sold in a functional take-away packaging.

FRA

Un tabouret dont le volume reflète à la perfection l'amour de son auteure pour l'harmonie et la poésie. La première version de ce modèle a été dessinée par Perriand en 1927 pour la salle à manger de son appartement parisien, et réalisée à partir d'une structure tubulaire métallique combinée à une assise en rotin tressé. En 1929, le projet est présenté à l'exposition « Équipement intérieur d'une Habitation » dans le cadre du Salon d'Automne, où fut installée dans la salle de bain une version avec assise en mousse, plus adaptée à cet espace dédié aux soins personnels. Le modèle d'aujourd'hui se caractérise par une structure en acier chromé trivalent, qui peut être personnalisée avec différents revêtements, notamment ceux en éponge, en cuir et en rotin classique. Chaque exemplaire est livré dans un emballage très pratique à transporter.

Produced

Cassina, 1978

Intégré à la collection

Le Corbusier, Pierre Jeanneret,
Charlotte Perriand



Charlotte Perriand, Salle à manger 28, Salon des artistes décorateurs, 1928. © Photograph Rep/ACHP/ADAG



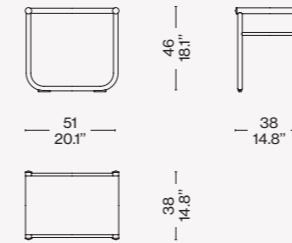
Struttura
 · Telaio in tubolare d'acciaio.
 Finitura cromato lucido o verniciato nei colori indicati a listino.
Piedino
 · Piedini in materiale plastico.
Rivestimento
 · Tessuto.
 · Cuoio: colori indicati a listino.
 · Incannatura con canna d'india (Rattan).

Structure
 · Steel rod frame. Finishing polish chromium-plated or lacquered (colours as per price-list).
Foot
 · Feet in plastic material.
Quilted upholstery:
 · Quilted fabric.
 · Leather: type and colours as per pricelist.
 · Indian cane. (Rattan)

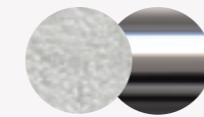
Struktur
 · Rahmen aus Stahlrohr. Glänzendes Chromfinish oder lackiert in den Farben laut Preisliste.
Füßchen
 · Füßchen aus Kunststoffmaterial.
Bezug
 · Stoff.
 · Kernleder: Farben laut Preisliste.
 · Rattangeflecht.

Structure
 · Cadre en acier tubulaire. Finition : chromé brillant ou bien peint dans les couleurs indiquées dans la liste de prix.
Embout
 · Embouts en matière plastique.
Revêtement
 · Tissu.
 · En cuir : couleurs indiquées sur la liste des prix.
 · Ourdissage avec canne d'Inde (Rattan).

009

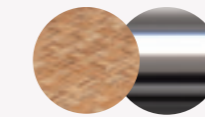


**Finiture/Finishes/
 Ausführungen/Finitions**



a/d

Sedile in tessuto di spugna bianco/
 White towelling stretch seat/Sitz mit
 bezug aus frotteestoff weiß/Assise
 en tissu éponge blanc – Struttura
 cromata/ Structure chrome plated/
 Verchromt Struktur /Structure chromée



b

Sedile in rattan/seat in rattan/Sitz mit
 bezug aus rattan/Assise en rattan –
 Struttura cromata/ Structure chrome
 plated/Verchromt Struktur/Structure
 chromée



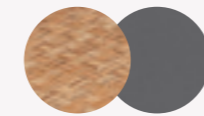
c

Sedile in cuoio blu /Blue Leather seat/
 Sitz- bezug in blau Kernleder/Assise en
 cuir bleu – Struttura verniciato avorio/
 Ivory enamel structur/Elfenbein lackiert
 struktur /Structure laquée ivoire



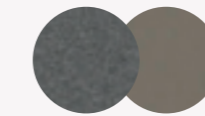
e

Sedile in cuoio nero/Black leather seat/
 Sitz-bezug in schwarz Kernleder/Assise
 en cuir noir – Struttura verniciato nera/
 Dark enamel structur/ Schwarz lackiert
 struktur/Structure laquée noire



f

Sedile in rattan/seat in rattan/Sitz mit
 bezug aus rattan/Assise en rattan –
 Struttura verniciata grigio/Grey
 enamel frame/Gestell grau lackiert/
 Structure vernie gris



g

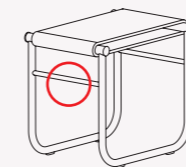
Sedile in cuoio grigio/Grey leather seat/
 Sitz- bezug in grau Kernleder/Assise en
 cuir gris – Struttura verniciata fango/
 Taupe enamel structur/Schlamm lackiert
 struktur/Structure laquée taupe




h

Sedile in cuoio naturale/ Natural leather
 seat/Sitz- bezug in natur Kernleder/
 Assise en cuir naturel – Struttura
 verniciato avorio /Ivory enamel structur/
 Elfenbein lackiert struktur/Structure
 laquée ivoire

Identifying marks and production numbers



Cassina   LC9 N° _____ *Le Corbusier Giovanni Chini*

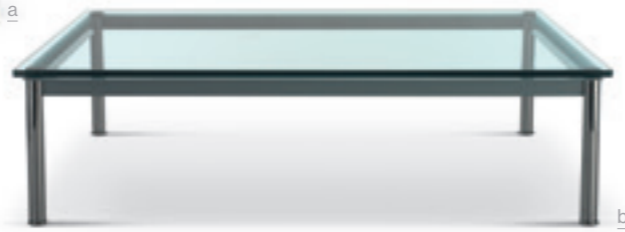
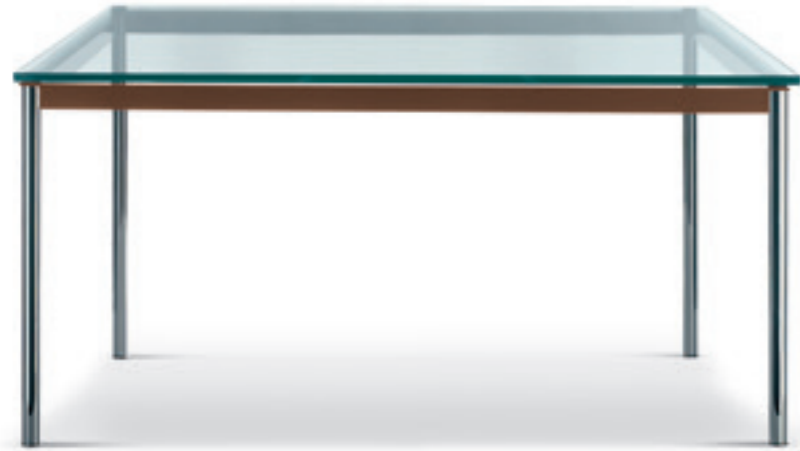


Collezione "Cassina iMaestri"

Designed by

Le Corbusier, Pierre Jeanneret,
Charlotte Perriand, 1928

Table glasse claire pieds chromés
barre laquée



ITA

Le Corbusier, Charlotte Perriand e Pierre Jeanneret espongono la prima versione di questo tavolo al Salon d'Automne di Parigi, nel 1929, all'interno dell'allestimento "l'Équipement Intérieur d'une Habitation". Il modello, che nelle misure originarie era presentato con funzione di scrittoio, fu rivisitato dalla Perriand nel 1984 e rieditato con Cassina l'anno successivo per offrire nuove varianti in linea con le necessità d'uso della modernità. Il design essenziale della struttura portante rivela la sua unicità nel trattamento cromato dei ritzi tubolari in acciaio e nella laccatura colorata sui traversi laminati. La serie include i tavoli e i tavoli bassi di forma quadrata e rettangolare, con la verniciatura disponibile nei diversi colori della palette di Le Corbusier.

DEU

Le Corbusier, Charlotte Perriand und Pierre Jeanneret stellten die erste Version dieses Tisches beim Salon d'Automne in Paris im Jahre 1929 im Rahmen der Ausstattung „l'Équipement Intérieur d'une Habitation“ aus. Das Modell, das mit seinen ursprünglichen Maßen als Schreibtisch präsentiert wurde, ist von Perriand im Jahre 1984 überarbeitet und im Jahr darauf mit Cassina neu herausgegeben worden, um neue Varianten anzubieten, die im Einklang mit den Verwendungsbedürfnissen der aktuellen Zeit stehen sollten. Das essentielle Design der Tragstruktur gibt seine Einzigartigkeit in der Chrombehandlung der geraden Stahlrohre und in der farbigen Lackierung (erhältlich in den Farben aus der Le Corbusier-Farbpalette) der laminierten Streben preis. Die Serie umfasst Tische und Sofatische mit quadratischer und rechteckiger Form.

ENG

Le Corbusier, Charlotte Perriand and Pierre Jeanneret exhibited the first version of this table at the 1929 Salon d'Automne in Paris, as part of the "Équipement Intérieur d'une Habitation" setting. The design, which was originally presented as a writing-desk, was revisited by Perriand in 1984, and relaunched Cassina one year later, with new variants appropriate to contemporary needs. Its clean-cut frame highlights the highly original approach to the chrome finish of the tubular steel legs, and the way the colours are applied on the laminated trim. The collection includes a dining table as well as low tables, both in a square and rectangular formats. The coloured trim is supplied in a variety of shades from the Corbusier palette.

FRA

Corbusier, Charlotte Perriand et Pierre Jeanneret exposent la première version de cette table au Salon d'Automne de Paris en 1929, dans le cadre de l'installation « l'Équipement Intérieur d'une Habitation ». Le modèle, qui dans sa taille originale était présenté comme un bureau, a été réinterprété par Perriand en 1984 et réédité avec Cassina l'année suivante pour proposer de nouvelles variantes adaptées aux besoins de la modernité. Le design essentiel de la structure portante révèle son caractère unique dans le traitement chromé des montants tubulaires en acier et dans la laquage coloré sur les traverses laminées. La série comprend les tables carrées et les tables basses de forme carrée et rectangulaire, avec la peinture disponible dans les différentes couleurs de la palette du Corbusier.

Produced

Cassina, 1985

Adapté par

Charlotte Perriand, 1984

Gambe/Telaio

- Gambe in tubolare d'acciaio finitura cromata lucida.
- Telaio in profilato d'acciaio, finitura vernice nei colori elencati a listino.
- Piano
- Piano in cristallo trasparente o vetro stampato (non temperati).
- Supporti piano in gomma di colore nero.
- Piedini
- In acciaio cromato lucido dotati di feltrini.

Legs/Structure

- Legs in tubular steel, glossy chrome plated finish.
- Frame in profiled steel, epoxy paint finish in the colours as listed in our price-list.
- Top
- Clear glass top or textured glass (non-tempered).
- Top supports in black rubber.
- Feet
- In glossy chrome plated steel with felts.

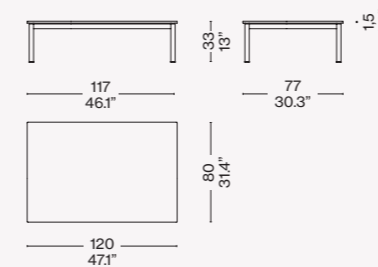
Beine/Rahmen

- Beine aus Stahlrohr, glänzendes Chromfinish.
- Rahmen aus Stahlprofil, Finish Lack in den Farben laut Preisliste.
- Tischplatte
- Tischplatte aus transparentem Kristallglas oder bedrucktem Glas (ungehärtet).
- Tischplattenhalterungen aus schwarzem Gummi.
- Füßchen
- Aus glänzendem Chromstahl mit Filz.

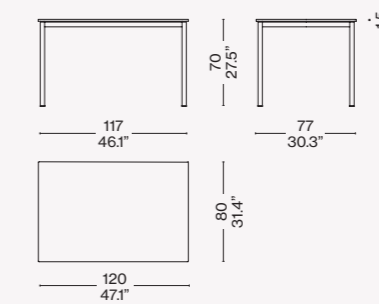
Pieds/Cadre

- Pieds en acier tubulaire finition chromée brillante.
- Cadre en acier profilé, finition en peinture dans les couleurs indiquées dans la liste des prix.
- Plateau
- Plateau en verre transparent ou verre imprimé (non trempés).
- Supports du plateau en caoutchouc couleur noire.
- Embouts
- En acier chromé brillant dotés de feutres.

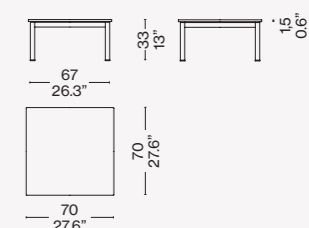
010 1_



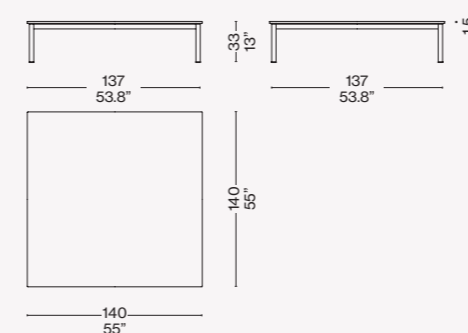
010 2_/010 7_



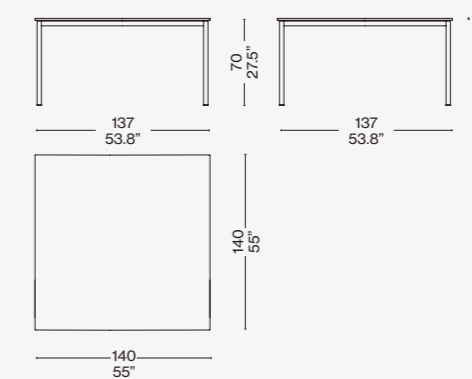
010 5_/010 0_



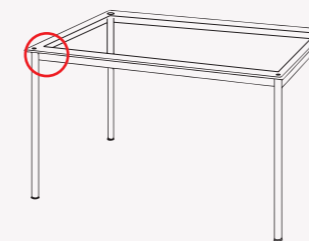
010 3_


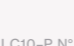
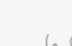


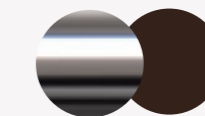
010 4_/010 9_



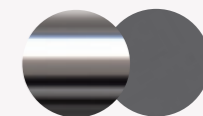
Identifying marks and production numbers



Cassina    LC10-P.N° Le Corbusier G. Jeanneret Ch. Perriand

Finiture/Finishes/
Ausführungen/Finitions

a
Cromato lucido/Polished chrome plated/Verchromt glänzend/Chromé brillant — Verniciato marrone/Brown enamel/Braun lackiert/Laqué marron



b
Cromato lucido/Polished chrome plated/Verchromt glänzend/Chromé brillant — Verniciato grigio/Grey enamel/Grau lackiert/Laqué gris



Collezione "Cassina iMaestri"

Designed by

Le Corbusier, Pierre Jeanneret,
Charlotte Perriand, 1935

Table pied corolle



Produced

Cassina, 1985

Adapté par

Charlotte Perriand, 1984

Struttura

· Telaio crociera sotto piano in piatto d'acciaio, gambe in tubolare di acciaio, basi rotonde in ghisa. Finitura: verniciatura liscia di colore grigio.
Piano
· Piano in pannello di particelle di legno (truciolare) con bordo e doghe in massello di noce. Finitura: vernice opaca trasparente.
Sotto piano
· MDF laccato bianco opaco.
Appoggi a terra
· feltro.

Structure

· Cross frame under top in steel plate, legs in steel rod, round bases in cast-iron. Finishing: smooth lacquer in grey colour.
Top
· Top in wood particles panel (chipboard) with edge and slats in massive walnut wood. Finishing: matt transparent lacquer.
Under top
· MDF white mat lacquered.
Feet
· Felt pads.

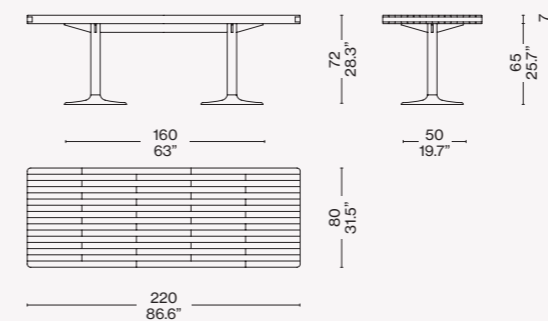
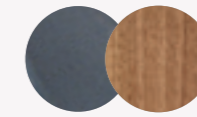
Struktur

· Kreuzförmiger Rahmen unter der Tischplatte aus Stahlplatte, Beine aus Stahlrohr, runde Basis aus Gusseisen. Finish: glatte, graue Lackierung.
Tischplatte
· Tischplatte in Holzfaserverplatte (Spanplatte) mit Rand und Latten aus Massiv-Nussholz.
Finition: matter Transparentlack.
Unterbauplatte
· MDF mit mattweißer Lackierung.
Bodenaufgaben
· Filz.

Structure

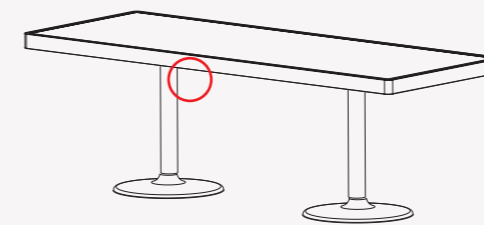
· Cadre en croix sous le plateau en plaque d'acier, pieds en acier tubulaire, bases rondes en fonte. Finition : peinture lisse de couleur grise.
Plateau
· Plateau en panneau de particules de bois (aggloméré) avec bord et lattes en noyer massif. Finition : peinture mate transparente.
Dessous de plateau
· MDF laqué blanc mat.
Appuis au sol
· feutre.





011 4G

Finiture/Finishes/
Ausführungen/Finitions

Basamento ghisa grigia/Base in grey cast iron/Socket aus grauguß/
Piètement fonte grise — Piano noce naturale/Natural walnut top/Platte nußbaum natur/Plateau noyer naturel

Identifying marks and production numbers



Cassina  LC11-P N°   

ITA

Il modello fu progettato da Le Corbusier, Charlotte Perriand e Pierre Jeanneret in due esemplari. Il primo, disegnato nel 1934 per l'appartamento parigino di Le Corbusier, presentava il piano in marmo, mentre il secondo, realizzato nel 1935 per la Maison du Jeune Homme di Bruxelles, aveva il piano in ardesia. Il tavolo elegante e imponente è definito da un basamento in ghisa grigia con piedi circolari, ampi e stabili e ritti slanciati. Su questa struttura portante si appoggia saldamente il piano massiccio in noce naturale. L'impatto scultoreo lo rende un arredo iconico di grande pregio e versatilità, facilmente interpretabile sia in scenari classici che moderni.

DEU

Dieses Modell wurde von Le Corbusier, Charlotte Perriand und Pierre Jeanneret in zwei Exemplaren entworfen. Das erste aus dem Jahre 1934 wurde für die Pariser Wohnung von Le Corbusier entworfen und hatte eine Marmorplatte, das zweite, das für die Maison du Jeune Homme in Brüssel gestaltet wurde, wies eine Schieferplatte auf. Der elegante, imposante Tisch wird durch ein Gestell aus grauem Gusseisen mit kreisförmigen, breiten Beinen charakterisiert, die stabil, gerade und schlank sind. Auf dieser Tragestruktur liegt die massive Tischplatte aus Nussholz fest und solide auf. Die skulpturenhafte Wirkung macht diesen Tisch zu einem ikonischen Einrichtungsobjekt mit hohem Prestige und mit vielseitiger Verwendung. Er kann ganz einfach sowohl in klassischem als auch in modernem Ambiente interpretiert werden.

ENG

Designed by Le Corbusier, Charlotte Perriand and Pierre Jeanneret, the LC 11-P table was in available in two versions. The first, dating from 1934 was for Le Corbusier's own home in Paris, and had a marble top. The second, a year later, for the Maison du Jeune Homme in Brussels, was made of slate. Elegant and eye-catching, the LC 11-P features a frame with large, round, stable feet in cast iron frame, and slender uprights. The natural walnut table-top sits firmly on this sturdy structure. The table's sculptural impact has made this piece iconic, highly prized as well as extremely versatile, a key player in settings classic or modern.

FRA

Le modèle a été conçu par Le Corbusier, Charlotte Perriand et Pierre Jeanneret en deux exemplaires. Le premier, conçu en 1934 pour l'appartement parisien du Corbusier, avait le plateau en marbre, tandis que le second, réalisé en 1935 pour la Maison du Jeune Homme à Bruxelles, avait le plateau en ardoise. La table élégante et imposante est définie par un piètement en fonte grise avec des pieds circulaires, larges et stables, et des montants élancés. Sur cette structure porteuse repose avec une grande stabilité le plateau massif en noyer naturel. L'impact sculptural en fait un meuble emblématique de grande valeur et polyvalence, facile à interpréter dans des décors aussi bien classiques que modernes.



Collezione "Cassina iMaestri"

Designed by

Le Corbusier,
Pierre Jeanneret, 1925

Table La Roche

Produced

Cassina, 2006



Struttura

· Telaio in tubolare d'acciaio lucido o verniciato nei colori indicati a listino.
Piano
· Piani rettangolari realizzati in pannello truciolare impiallacciato e bordato in rovere tinto nero e rovere naturale.
· Piano rettangolare realizzato in pannello truciolare impiallacciato in noce canaletto con bordatura in massello di noce canaletto.
Finitura opaca.
· Piani rettangolari realizzati vetro float trasparente o in vetro stampato.
Supporti piano
· Materiale plastico di colore nero (per la versione con piano cristallo) o in acciaio cromato (per la versione con piano legno).
Piedino
· Acciaio cromato con appoggio regolabile in materiale plastico di colore nero.

Structure

· Frame in steel rod in polish or epoxy lacquered in colours as listed in our price-list.
Top
· Rectangular tops made of chipboard panel veneered and edged in natural oak or black stained oak.
· Rectangular top made of chipboard panel veneered in american walnut with edge in massive american walnut.
Mattes Finish.
· Rectangular tops made of float transparent glass or moulded glass.
Top supports
· Black plastic material (model with crystal top) or chromium-plated steel (model with wooden top)
Foot
· Chromium-plated steel and adjustable bottom in black plastic material.

Struktur

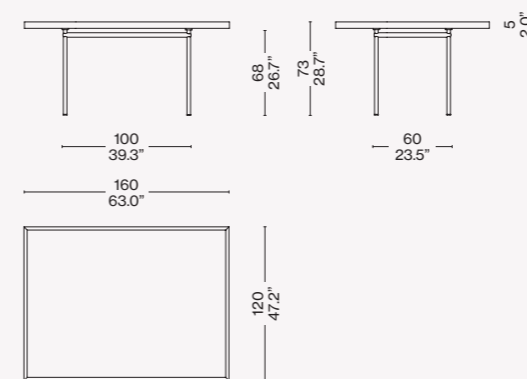
· Rahmen aus Stahlrohr glänzend oder lackiert in den Farben laut Preisliste.
Tischplatte
· Rechteckige Flächen aus Paneel aus Spanplatte mit Furnier und Rand aus Eiche schwarz gefärbt und Eiche natur.
· Rechteckige Flächen aus Paneel aus Spanplatte mit Furnier aus amerikanischer nussbaum mit Rand aus Massivholz amerikanischer nussbaum.
Mattes Finish.
· Rechteckige Flächen aus transparentem Floatglas oder aus bedrucktem Glas.
Tischplattenhalterungen
· Schwarzes Kunststoffmaterial (für die Version mit Tischplatte aus Kristallglas) oder aus Chromstahl (für die Version mit Tischplatte aus Holz).
Füßchen
· Chromstahl mit verstellbarer Auflage aus schwarzem Kunststoffmaterial.

Structure

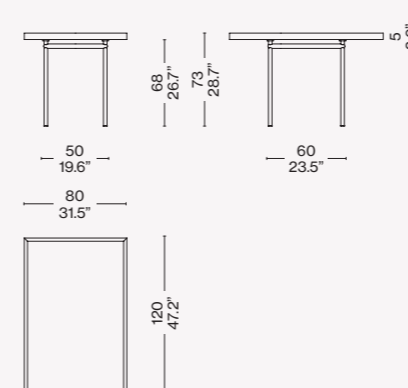
· Cadre en acier tubulaire poli ou peint dans les couleurs indiquées dans la liste des prix.
Plateau
· Plateaux rectangulaires fabriqués en panneau aggloméré, plaqué et bordé en chêne teinté noir et en chêne naturel.
· Plateau rectangulaire fabriqué en panneau aggloméré plaqué noyer américain, avec bordure en noyer américain massif. Finition mate.
· Plateaux rectangulaires fabriqués en verre flotté transparent ou en verre imprimé.
Supports du plateau
· Matière plastique de couleur noire (pour la version avec le plateau en verre), ou acier chromé (pour la version avec le plateau en bois).
Embout
· Acier chromé, avec appui réglable en matière plastique de couleur noire.

Piano legno/Wooden top/Holzplatte/Plateau en bois

012 9_/1_/3_

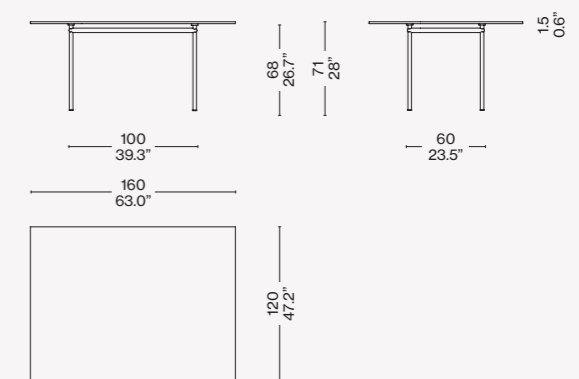


012 6_/0_/2_

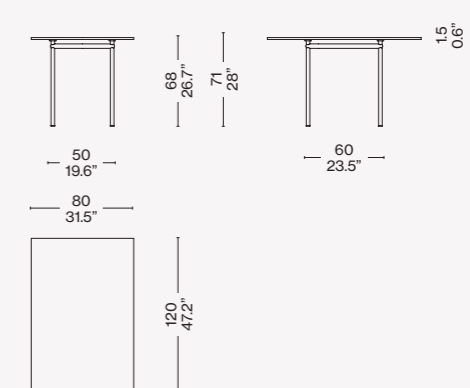


Piano vetro/Glass top/Glasplatte/Plateau en verre

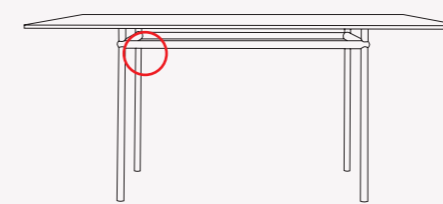
012 5_/8_



012 4_/7_



Identifying marks and production numbers

Cassina N° _____ *Le Corbusier*Finiture/Finishes/
Ausführungen/FinitionsStruttura cromata/Chrome structure/
Gestell verchromt/Structure chromée
— Piano cristallo/Clear glass top/
Kristallplatte/Plateau cristal

ITA

Questo tavolo, disegnato da Le Corbusier e Pierre Jeanneret nel 1925 per la Maison La Roche a Parigi, è caratterizzato dal contrasto audace tra i due componenti principali: il sostegno e il sostenuto. Il piedistallo, ridotto al minimo di larghezza per la sua forma verticale, si erige contro la superficie estesa del piano orizzontale creando un'antitesi dimensionale già esplorata da Le Corbusier in altre opere. Il valore plastico e poetico di questo esemplare deriva dunque da un'inversione di ruolo delle parti che oppone la leggerezza vibrante del piano al suo vero peso, e la stabilità rassicurante del piedistallo alle sottili linee visive. Il modello fa parte della collezione "I Maestri" ed è disponibile con il piano in due diverse dimensioni.

DEU

Dieser Tisch wurde 1925 von Le Corbusier und Pierre Jeanneret für die Maison La Roche in Paris entworfen. Er zeichnet sich durch den kühnen Kontrast zwischen den zwei Hauptkomponenten aus: Stützelement und gestütztes Element. Der Sockel, dessen Breite aufgrund seiner senkrechten Form auf ein Mindestmaß reduziert wird, erhebt sich gegen die ausladende Fläche der waagrechten Tischplatte und erzeugt damit einen dimensionaligen Gegensatz, der von Le Corbusier bereits in anderen Werken erforscht wurde. Der plastische und poetische Wert dieses Exemplars rührt daher aus einer Umkehrung der Rollen der Teile, bei denen die vibrierende Leichtigkeit der Platte ihrem echten Gewicht und die beruhigende Stabilität des Sockels den dünnen visuellen Linien entgegengesetzt wird. Das Modell gehört zur Kollektion „I Maestri“ und ist mit Tischplatte in zwei verschiedenen Größen erhältlich.

ENG

This table, which was designed by Le Corbusier and Pierre Jeanneret in 1925 for the Maison La Roche in Paris is characterised by the striking contrast between the support and what is supported. The pedestal, its width reduced to the minimum in relation to its height, meets the large horizontal plane and creates a stark contrast: a concept Le Corbusier explored elsewhere. The plastic and poetic merit of this piece derives from the reversal of roles: the table-top appears lighter than it really is, while the pedestal appears much stronger than it looks. The LC12 table is part of the "I Maestri" collection; the table-tops are available in two sizes.

FRA

Cette table, conçue par Le Corbusier et Pierre Jeanneret en 1925 pour la Maison La Roche à Paris, se caractérise par le contraste audacieux entre les deux principaux composants : le soutien et le soutenu. Le piétement, réduit à la largeur minimale pour sa forme verticale, se dresse contre la surface étendue du plateau horizontal, en créant ainsi une antithèse dimensionnelle déjà explorée par Le Corbusier dans d'autres œuvres. La valeur plastique et poétique de cet exemplaire découle donc d'une inversion du rôle des pièces, qui oppose la légèreté vibrante du plateau à son poids réel et la stabilité rassurante de la base aux lignes visuelles minces. Ce modèle fait partie de la collection « I Maestri » et est disponible avec le plateau en deux dimensions différentes.



Collezione "Cassina iMaestri"

Designed by

Le Corbusier, 1952–59

Produced

Cassina, 2010



a



b

ITA

(a) LC14 01 Tabouret Cabanon

Disegnato nel 1952 per il Cabanon, un capanno costruito da Le Corbusier in Costa Azzurra, dove accanto a numerosi arredi fissi, gli arredi mobili sono tutti concepiti come scatole. Una seduta spartana, e al tempo stesso, raffinata grazie agli incastri a coda di rondine che sottolineano le connessioni tra i piani in massello. Il foro oblungo su ogni faccia rende il Tabouret particolarmente maneggevole. Realizzato in massello di castagno, tinto naturale.

(b) LC14 02 Tabouret Maison du Brésil

Progettato da Le Corbusier nel 1959 per la Maison du Brésil nella Città Universitaria di Parigi, è uno sgabello realizzato in massello di rovere tinto naturale. Sulle due facce principali, le aperture oblunghe agevolano lo spostamento dello sgabello, posizionabile sia in orizzontale che in verticale. Esclusivo il sistema di incastro a coda di rondine sugli spigoli, che valorizza la precisione e l'abilità di Cassina nella lavorazione del massello.

DEU

(a) LC14 01 Tabouret stool Cabanon

Ein massiver Eichenhocker aus Naturholz. Praktische Öffnungen an den beiden Hauptseiten ermöglichen eine einfache Handhabung. Ein exklusives Detail sind die einzigartigen Schwalbenschwanzverbindungen an den Ecken, welche die meisterhafte Verarbeitung des Massivholzes unterstreichen und seine Qualität hervorheben.

(b) LC14 02 Tabouret Maison du Brésil

Der Tabouret in seiner dreidimensionalen Ausführung wurde von Le Corbusier ursprünglich 1959 für das Maison du Brésil, ein Studentenwohnheim in Paris, entworfen. Ein Hocker von schlichter, zurückhaltender Eleganz aus massiver naturfarbener Eiche. Die länglichen Öffnungen an den beiden Hauptseiten erleichtern seine Handhabung. Der Hocker kann sowohl horizontal als auch vertikal aufgestellt werden. Die exklusive Schwalbenschwanzverbindung der Ecken unterstreicht Cassinas Präzisionsanspruch und Know-how bei der Verarbeitung von Massivholz.



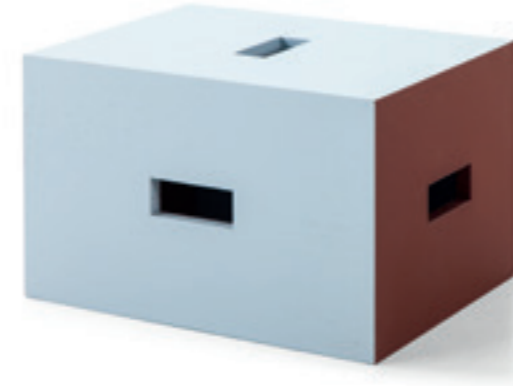
Collezione "Cassina iMaestri"

Designed by

Le Corbusier, 1952–59

Produced

Cassina, 2018



c



ITA

Questo sgabello/tavolino fu realizzato per le stanze dei bambini dell' Unité d'habitation di Nantes Rezé. Progettato secondo la poetica dell'objet trouvé, cara al maestro nell'ultima parte della sua esistenza, l'oggetto presenta oggi nuovi dettagli rispetto alle varianti già incluse in collezione. Sviluppato dopo il primo progetto per il Tabouret Cabanon a due dimensioni del 1952, il modello anticipa nella composizione a tre dimensioni il Tabouret du Brésil differenziandosi per la maggior semplicità dei giunti. Le altre due versioni sono caratterizzate da incastri tra i piani a coda di rondine, mentre questo pezzo prevede un'unione dei pannelli ortogonali semplificata e minimale. Le diverse facce, in rovere laccato a poro aperto, sono caratterizzate da due colori della palette di Le Corbusier: azzurro oltremare e marrone. L'impugnatura è semplificata con un incavo rettangolare e non arrotondato.

DEU

Dieser Hocker bzw. dieses Tischchen wurde für die Kinderzimmer der Unités d'Habitation in Nantes Rezé gebaut. Das Objekt wurde gemäß der Poesie des objet trouvé entworfen, die dem Meister im letzten Abschnitt seines Lebens besonders am Herzen lag. Heute weist es neue Details im Verhältnis zu den Varianten auf, die bereits in die Kollektion aufgenommen wurden. Das Modell wurde nach dem ersten Projekt für den Tabouret Cabanon im Jahre 1952 in zwei Größen entwickelt und nimmt die dreidimensionale Komposition des Tabouret du Brésil vorweg. Es unterscheidet sich jedoch durch die einfacheren Verbindungen. Die anderen zwei Versionen sind durch Schwalbenschwanzverbindungen zwischen den Platten gekennzeichnet, bei diesem Stück hingegen ist eine vereinfachte und minimale Vereinigung der rechtwinkligen Paneele vorgesehen. Die unterschiedlichen Flächen aus offenporig lackierter Eiche zeigen sich in zwei Farben aus der Le Corbusier-Palette: Meerblau und Braun. Der Griff wird durch eine rechteckige, nicht abgerundete Mulde vereinfacht.

ENG

This stool/low table was created for the children's rooms in the Unité d'habitation in Nantes Rezé. Designed using the poetics of the objet trouvé, dear to Le Corbusier in the latter part of his life, this piece is now available with a number of added details compared to the original in the Cassina collection. Developed after the first design for the Tabouret Cabanon in 1952, whose main face measured 43cm x 43cm, this piece was a precursor to the 43cm x 33cm Tabouret du Brésil, the main difference being that its joints were less complex. The other two versions are characterised by dovetail joints while this version privileges simple right-angles. The different faces, in open-pore varnished oak, is available in two of the Corbusier palette colours: light blue and brown. The rectangular slots each side, featuring unrounded corners, are used for lifting and moving the stool.

FRA

Ce tabouret/petite table a été conçu pour les chambres d'enfants de l'Unité d'habitation de Nantes Rezé. Ce meuble, conçu selon la poétique de l'objet trouvé chère au Maître dans la dernière partie de sa vie, présente maintenant de nouveaux détails par rapport aux variantes déjà incluses dans la collection. Ce modèle, développé après le premier projet pour le Tabouret Cabanon à deux dimensions de 1952, anticipe le Tabouret du Brésil pour sa composition à trois dimensions, tout en se différenciant de ce dernier pour une plus grande simplicité dans les joints. Les deux autres versions sont caractérisées par des encastres entre les faces en queue d'aronde, tandis que ce meuble prévoit une union des panneaux orthogonaux simplifiée et minimale. Les différentes faces, en chêne laqué à pores ouverts, sont caractérisées par deux couleurs de la palette Le Corbusier : bleu et marron. La poignée est simplifiée, avec une niche rectangulaire et non arrondie.

LC 14 Tabouret Cabanon/Tabouret Maison du Brésil

Struttura

· A doghe incollate in legno massello di castagno o rovere.

Finitura

· Verniciatura opaca trasparente a poro aperto.

Structure

· With glued slats in massive chestnut or oak wood.

Finishing

· Matt transparent lacquer open pore.

Struktur

· Mit angeklebten Latten aus Massivholz, Kastanie oder Eiche.

Finish

· Matter Transparentlack, offenporig.

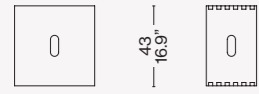
Structure

· En lattes collées de châtaignier massif ou de chêne massif.

Finition

· Peinture mate transparente à pores ouverts.

LC14 01



43
16.9"

27
10.6"



LC14 02

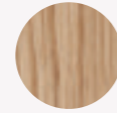


43
16.9"

33
13"

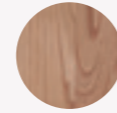


Finiture/Finishes/
Ausführungen/Finitions



b

Rovere tinto naturale/Oak stained natural colour/Eiche /naturfarbig gebeizt/Chêne teinté naturel



a

Castagno tinto naturale/Chestnut stained natural colour/Kastanienholz naturfarbig gebeizt/Châtaignier teinté naturel

LC 14 Tabouret Nantes Rezé

Struttura

· Multistrato di betulla impiallacciato in rovere.

Finitura

· Laccatura a poro aperto opaco, marrone e azzurro.

Structure

· Birch plywood oak veneer.

Finishing

· Varnished open pore, brown and light blue.

Struktur:

· Mehrschichtiges Birkenholz Eiche furniert.

Ausführung:

· Offenporige matt Lackierung, braun und hellblau.

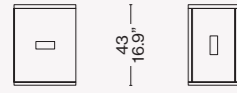
Structure :

· Multicouches de bouleau plaqué en chêne.

Finition :

· Laquage à pore ouvert mat, marron et bleu clair.

014 LC



43
16.9"

27
10.6"



Finiture/Finishes/
Ausführungen/Finitions

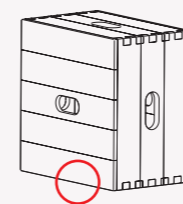


Rovere laccato marrone e azzurro/
Brown and light blue lacquered/Eiche
braun und hellblau lackiert/Chêne
laqué marron et bleu clair

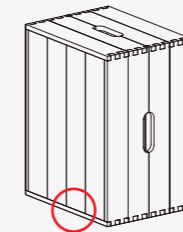


Identifying marks and production numbers

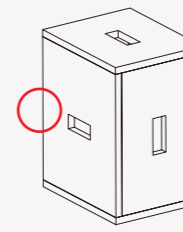
LC14 01



LC14 02



LC14 LC



Cassina  N° 

Le Corbusier, Cabanon Roquebrune Cap-Martin 1951/52© Ph. Lucien Hervé FLC/ADAGP
Unité d'habitation Nantes Rezé, 1955©FLC/ADAGP



Collezione "Cassina iMaestri"

Designed by

Le Corbusier, 1958

Produced

Cassina, 2010

Table de conférence —
Atelier Le Corbusier, Paris



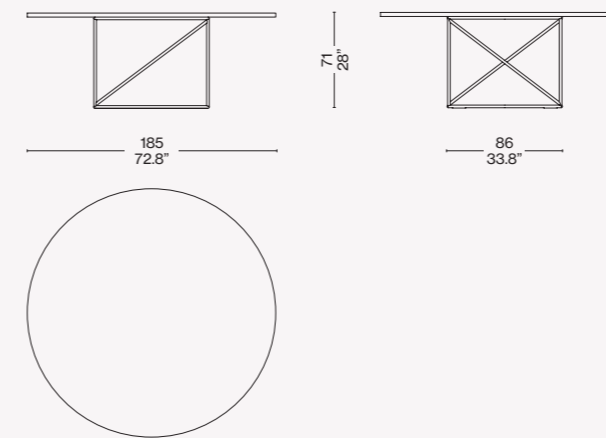
Struttura
· Basamento in tubolare di acciaio a sezione tonda saldato.
· Finitura : verniciatura nei colori indicati a listino.
Piano
· Pannello di particelle di legno (truciolare) con bordo e superfici in tranciato di rovere o noce canaletto.
Finitura
· Verniciatura opaca trasparente a poro aperto .

Structure
· Round-section soldered tubular steel base.
· Finish: painted in the colours on the price list.
Surface
· Particle board panel with edges and surfaces in cut oak or american walnut
Finish
· Open-pore transparent matt paint.

Struktur
· Gestell aus Stahlrohr mit rundem Querschnitt, geschweißt.
· Finish: Lackierung in den Farben laut Preisliste.
Tischplatte
· Holzfaserplatte (Spanplatte) mit Rand und Oberflächen aus Furnier aus Eiche oder amerikanischem Nussbaum.
Finish
· Matte, transparente Lackierung, offenporig.

Structure
· Piètement en acier tubulaire à section ronde.
· Finition: peinture dans les couleurs indiquées sur la liste des prix.
Plateau
· Panneau en particules de bois (aggloméré) avec bord et surfaces en chêne ou noyer américain tranché.
Finition
· Peinture mate transparente à pores ouverts.

015



Finiture/Finishes/
Ausführungen/Finitions

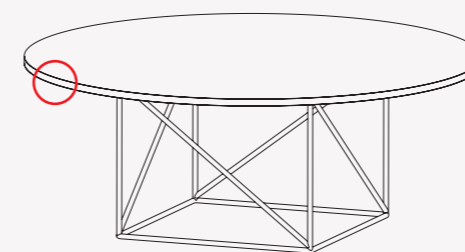


Base verniciato nero/Black enamel base/Gestell schwarz lackiert/
Piètement verni noir — Piano rovere naturale/Natural oak top/Platte aus eiche natur/Plateau en chêne naturel

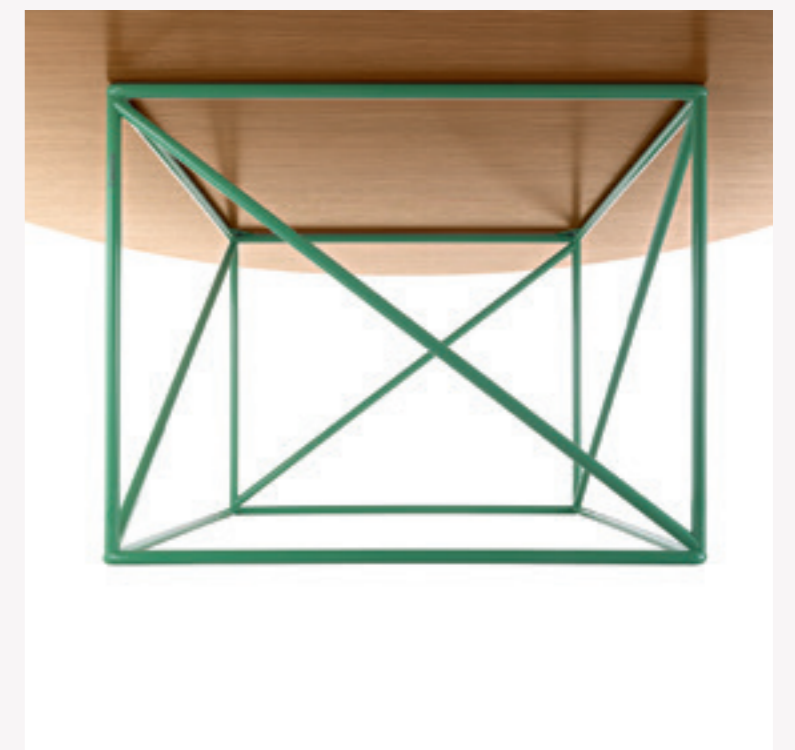


Base verniciato verde/Green enamel base/Gestell grün lackiert/Piètement verni vert — Piano rovere naturale/Natural oak top/Platte aus eiche natur/Plateau en chêne naturel

Identifying marks and production numbers



Cassina N° _____ *Le Corbusier*



ITA

Le Corbusier progetta questo tavolo nel 1958 elaborando un design organico e insieme razionale. La costruzione distintiva del modello parte dall'interpretazione di due figure geometriche contrapposte: il cerchio, trasformato in un robusto piano in rovere o noce canaletto, si poggia sulla base di sostegno a forma di cubo, composta da tubolari in acciaio combinati in piani ortogonali. Lo stile essenziale e dinamico consegna alla modernità un oggetto di grande valore estetico, destinato ad arredare abitazioni o sale conferenze ospitando fino a 10 persone.

DEU

Le Corbusier entwirft diesen Tisch im Jahre 1958, wobei er ein organisches und gleichzeitig rationales Design ausarbeitet. Das typische bauliche Merkmal dieses Modells geht von der Interpretation zweier entgegengesetzter geometrischer Figuren aus: Der Kreis, der in eine robuste Tischplatte aus Eiche oder Amerikanischer nußbaum verwandelt wird, liegt auf einer stützenden Basis in Würfelform auf. Diese besteht aus Stahlrohren, die zu rechtwinkligen Flächen zusammengestellt wurden. Der essenzielle und dynamische Stil übergibt der Moderne ein Objekt mit hohem ästhetischem Wert, das für die Einrichtung von Wohnungen oder Konferenzräumen bestimmt ist und bis zu 10 Personen Platz bieten kann.

ENG

Organic and yet rational, this table was designed by Le Corbusier in 1958. Its distinctive construction derives from two geometric figures: the circle, in the form of a sturdy oak or american walnut table-top, sitting on a cube-like base, composed of steel tubes at right angles to each other. This clean-cut dynamic style confers on the future a piece of great value, aesthetically speaking, that makes a perfect partner in the home, or as a conference table, seating up to ten.

FRA

Le Corbusier a conçu cette table en 1958, en élaborant un design à la fois organique et rationnel. La construction distinctive du modèle part de l'interprétation de deux figures géométriques opposées : le cercle, transformé en un robuste plateau en chêne ou noyer américain, repose sur le piétement de soutien en forme de cube, composé de tubes d'acier combinés sur des plans orthogonaux. Le style essentiel et dynamique donne à la modernité un objet de grande valeur esthétique, destiné à meubler des habitations ou des salles de conférence accueillant jusqu'à 10 personnes.



Collezione "Cassina iMaestri"

Designed by

Le Corbusier, 1957

Produced

Cassina, 2010



Struttura contenitori

· Top, piano di base, fianchi e ripiani interni in pannello di particelle di legno (truciolare), impiallacciato con tranciato di rovere; bordi in legno massello di rovere.
 · Schienale in pannello di particelle di legno (truciolare), impiallacciato con tranciato di rovere; bordi in legno massello di rovere.
 Basamento
 · Telaio in legno massello di rovere.
 Piano tavolo:
 · Pannello di particelle di legno (truciolare), impiallacciato con tranciato di rovere; bordi in legno massello di rovere.
 Gamba
 · Legno massello di rovere.
 Finitura
 · Verniciatura opaca trasparente a poro aperto

Elements structure

· Top, base, sides and inner shelves in wood particles panel (chipboard), veneered with oak sheers; edges in massive oak wood.
 · Backrest in wood particles panel (chipboard), veneered with oak sheers; edges in massive oak wood.
 Base
 · Frame in massive oak wood.
 Table top
 · Wood particles panel (chipboard), veneered with oak sheers; edges in massive oak wood.
 Leg
 · Massive oak wood.
 Finishing
 · Transparent matt lacquer open pore.

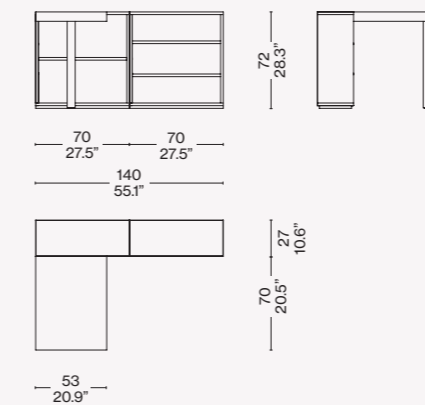
Struktur Behälter

· Top, Basisplatte, Seitenelemente und Innenflächen aus Holzfaserverplatte (Spanplatte), mit Eichen-Messerfurnier; Ränder aus Eiche-Massivholz.
 · Rückseite aus Holzfaserverplatte (Spanplatte), mit Eichen-Messerfurnier; Ränder aus Eichen-Massivholz.
 Gestell
 · Rahmen aus Eiche-Massivholz.
 Tischplatte:
 · Holzfaserverplatte (Spanplatte), mit Eichen-Messerfurnier; Ränder aus Eichen-Massivholz.
 Bein
 · Eichen-Massivholz.
 Finish
 · Matte Transparentlackierung, offenporig.

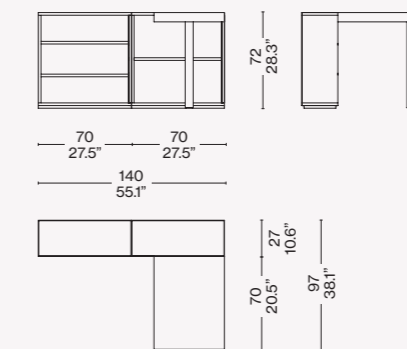
Structure des meubles

· Dessus, plaque de base, côtés et rayons internes en panneau de particules de bois (aggloméré), plaqué chêne tranché; bords en chêne massif.
 · Dos en panneau de particules de bois (aggloméré), plaqué chêne tranché; bords en chêne massif.
 Piétement
 · Cadre en chêne massif.
 Plateau de la table :
 · Panneau de particules de bois (aggloméré), plaqué chêne tranché; bords en chêne massif.
 Pied
 · Chêne massif
 Finition
 · Vernissage mat transparent, à pores ouverts.

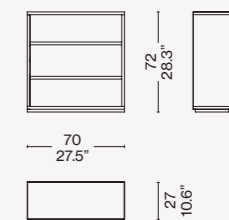
016 01



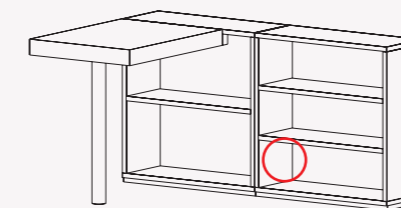
016 02



016 10

Finiture/Finishes/
Ausführungen/FinitionsRovere naturale/Natural oak/
Eiche natur/Chêne naturel

Identifying marks and production numbers

Cassina N° _____ *Le Corbusier*

ITA

Il piccolo scrittorio in legno fu progettato come mobile per le camere dei bambini delle Unités d'Habitation di Nantes-Rezé, comune francese situato nella regione dei Paesi della Loira. L'attenzione per l'organizzazione armonica della vita individuale e collettiva ispirò lo studio compiuto da Le Corbusier sugli spazi e sui relativi arredi, con un costante riferimento alle misure del corpo umano calcolate secondo il Modulor. Il sistema è costituito da un mobile contenitore e da un piano d'appoggio in essenza di rovere tinto naturale opaco. Il design componibile può essere inoltre ampliato aggregando il vano a giorno attrezzato con ripiani fissi.

DEU

Ein kleiner Schreibtisch aus Holz, der als Möbelstück für die Zimmer der Kinder in den Unités d'Habitation in Nantes-Rezé entworfen wurde, einer französischen Gemeinde in der Region Pays de la Loire. Die Aufmerksamkeit gegenüber der harmonischen Organisation des individuellen und kollektiven Lebens inspirierte Le Corbusiers Studien zu den Räumen und den jeweiligen Einrichtungen, mit konstanter Bezugnahme auf die Maße des menschlichen Körpers, die mit dem Modulor berechnet wurden. Das System besteht aus einem Behältermöbel und einer Auflagefläche aus Eiche Natur mit matter Färbung. Das modulare Design kann außerdem durch ein offenes Fach mit festen Regalböden erweitert werden.

ENG

This small wooden writing desk was designed for the children's rooms of the Unité d'Habitation in Nantes-Rezé, a comune in the Loire Atlantique département. Le Corbusier's interest in promoting the harmonious arrangement of people's individual and collective lives led him to explore spaces and furniture in-depth, with constant reference to the measurements of the human body calculated using his Modulor system. The LC16 consists of a shelving unit and a work-surface, both of them in matte natural-stain oak. The piece can be extended by adding fixed shelves to the table feature.

FRA

Ce petit bureau en bois a été conçu pour être utilisé dans les chambres d'enfants des Unités d'Habitation de Nantes-Rezé, une commune française située dans la région de la Loire. L'attention portée à l'organisation harmonieuse entre vie individuelle et vie collective a inspiré l'étude de Corbusier sur les espaces et leur ameublement, avec une référence constante aux mesures du corps humain calculées selon le Modulor. Le système se compose d'un meuble de rangement et d'un plan d'appui en essence de chêne, teinté naturel mat. La conception modulaire peut également être agrandie par l'ajout d'un compartiment ouvert avec des étagères fixes.



Collezione "Cassina iMaestri"

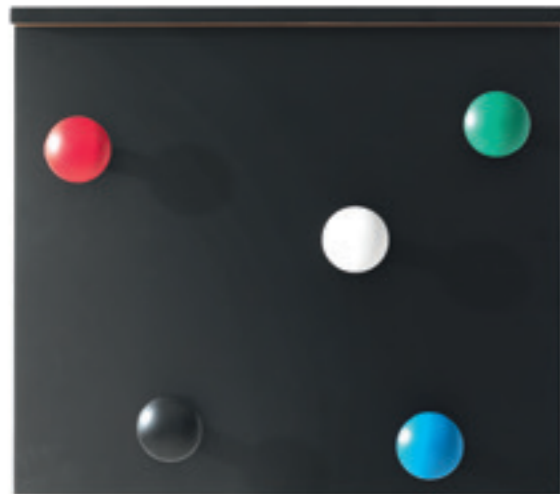
Designed by

Le Corbusier, 1957

Produced

Cassina, 2010

Unité de Camping Roquebrune-
Cap-Martin



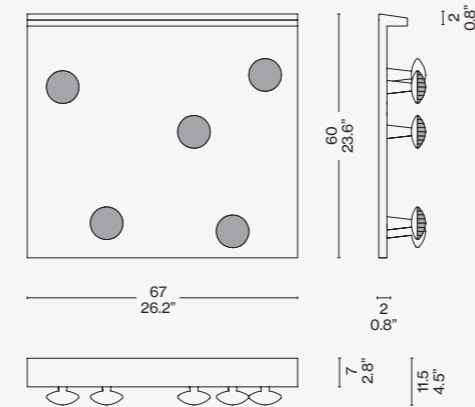
Appendiabiti in essenza di rovere, con schienale tinto nero opaco, e pomoli in massello di rovere tinto nei colori bianco, nero, rosso, verde e blu opaco.

A coat stand in oak with matte black back and solid oak knobs in matte white, black, red, green and blue.

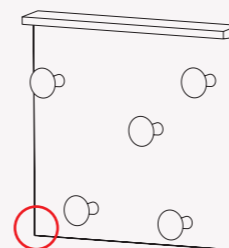
Wandgarderobe mit Rückwand, Eiche deckend schwarz, und Knöpfen in den Farben deckend weiss, schwarz, rot, grün und blau.

Portemanteaux en chêne, avec panneau de fond verni noir mat, et pommeaux en chêne massif vernis blanc, noir, rouge, vert et bleu mat.

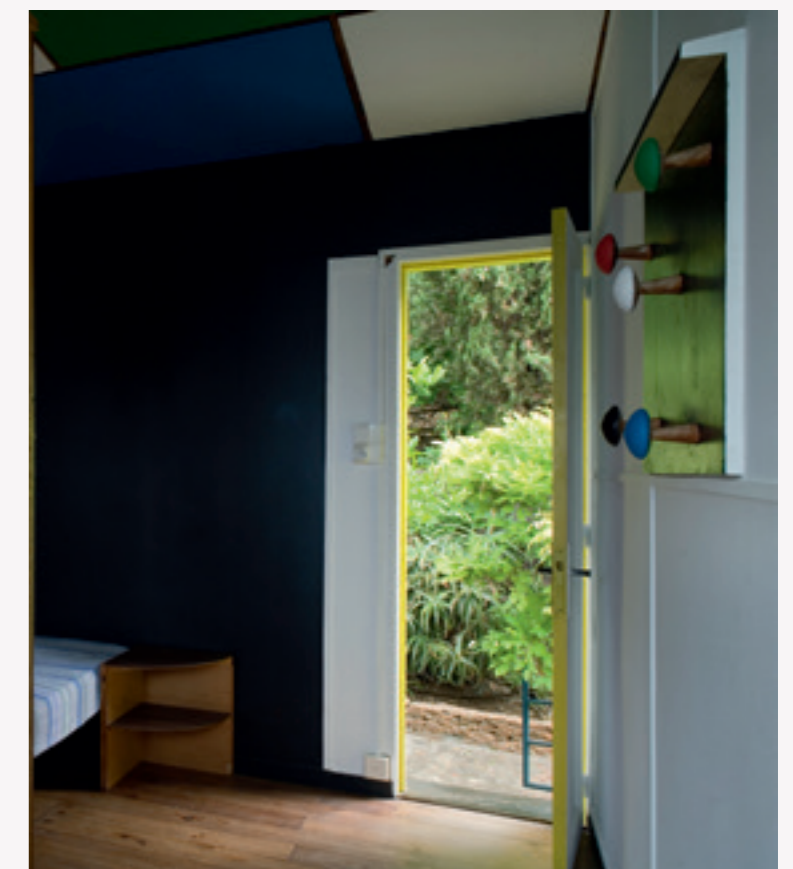
017 01



Identifying marks and production numbers



Cassina N° _____ *Le Corbusier*



Le Corbusier, Cabanon Roquebrune Cap-Martin 1951/52

ITA

Il Portemanteau viene sviluppato per la prima volta per il Cabanon, la casa che Le Corbusier realizzò nel 1951 in Costa Azzurra come regalo di compleanno per la moglie Yvonne. La riedizione di Cassina riprende il modello del 1957, ideato per le Unités de Camping, adiacenti al Cabanon stesso. In accordo con la policromia di questi spazi minimali, caratterizzati dal comfort di una cabina da crociera, anche l'appendiabiti è proposto nella versione colorata. La struttura è costituita da elementi in massello di rovere simili a funghi, collocati ad altezze differenti in base al sistema di calcolo Modulor.

DEU

Der Portemanteau wird zum ersten Mal für den Cabanon entwickelt, das Haus, das Le Corbusier 1951 an der Côte d'Azur als Geburtstagsgeschenk für seine Frau Yvonne baute. Die Neuauflage von Cassina übernimmt das Modell aus dem Jahre 1957, das für die Unités de Camping neben dem Cabanon ausgearbeitet wurde. Gemäß der Vielfarbigkeit dieser minimalistischen Räume, die durch den Komfort einer Kabine auf einem Kreuzfahrtschiff gekennzeichnet sind, wird auch die Wandgarderobe in der bunten Version angeboten. Die Struktur besteht aus pilzförmigen Elementen aus Massiveiche, die auf unterschiedlichen Höhen ausgehend vom Modulor-Berechnungssystem angebracht sind.

ENG

This coat-rack was originally created by Le Corbusier for the Cabanon, a summer-house on the Côte d'Azur that he designed in 1951 as a birthday present for Yvonne, his wife. This re-issue by Cassina is based on the 1957 version, which had been made for the Unités de Camping, which was next to the Cabanon. In line with the bright colours used for these minimal spaces, keyed on the compact comfort offered by a cruise-ship cabin, the coat-rack too was multi-hued. The base is made of oak, while the hooks are mushroom-shaped, and are placed at varying heights, based on the criteria established in the Modulor.

FRA

Le Portemanteau a été développé à l'origine pour le Cabanon, la maison que Le Corbusier avait réalisée en 1951 sur la Côte d'Azur comme un cadeau d'anniversaire pour son épouse Yvonne. La réédition de Cassina reprend le modèle de 1957, conçu pour les Unités de Camping, adjacentes au Cabanon lui-même. S'accordant avec la polychromie de ces espaces minimalistes évoquant le confort d'une cabine de croisière, le Portemanteau est lui aussi proposé dans sa version colorée. La structure se compose d'éléments en chêne massif similaires à des champignons, placés à différentes hauteurs selon le système de calcul Modulor.



Collezione "Cassina iMaestri"

Designed by

Le Corbusier, Pierre Jeanneret,
Charlotte Perriand, 1925

Produced

Cassina, 1978/2016



ITA

I Casiers Standard fanno parte del progetto di alloggio realizzato nel 1925 con Pierre Jeanneret per il Pavillon de l'Esprit Nouveau, con cui il maestro supera il concetto tradizionale di arredamento introducendo, accanto a selezionati arredi mobili, questi nuovi contenitori modulari e componibili. Elementi dal design unico e intramontabile, capaci di organizzare architettonicamente l'ambiente, adatti a riporre ogni oggetto a seconda dello spazio formando vere e proprie pareti attrezzate. I Casiers Standard sono stati rilanciati nel 2016 con una veste contemporanea caratterizzata da nuovi accorgimenti che valorizzano la qualità intrinseca dell'oggetto esaltando le sue caratteristiche di versatilità e funzionalità. I contenitori sono attualmente proposti in 18 composizioni fisse basate sul modulo standard 75x75x37,5 dotate di ripiani regolabili in 5 posizioni e di due tipologie di sostegno: quattro esili supporti cromati (pilotis) o due basi a corolla verniciate.

DEU

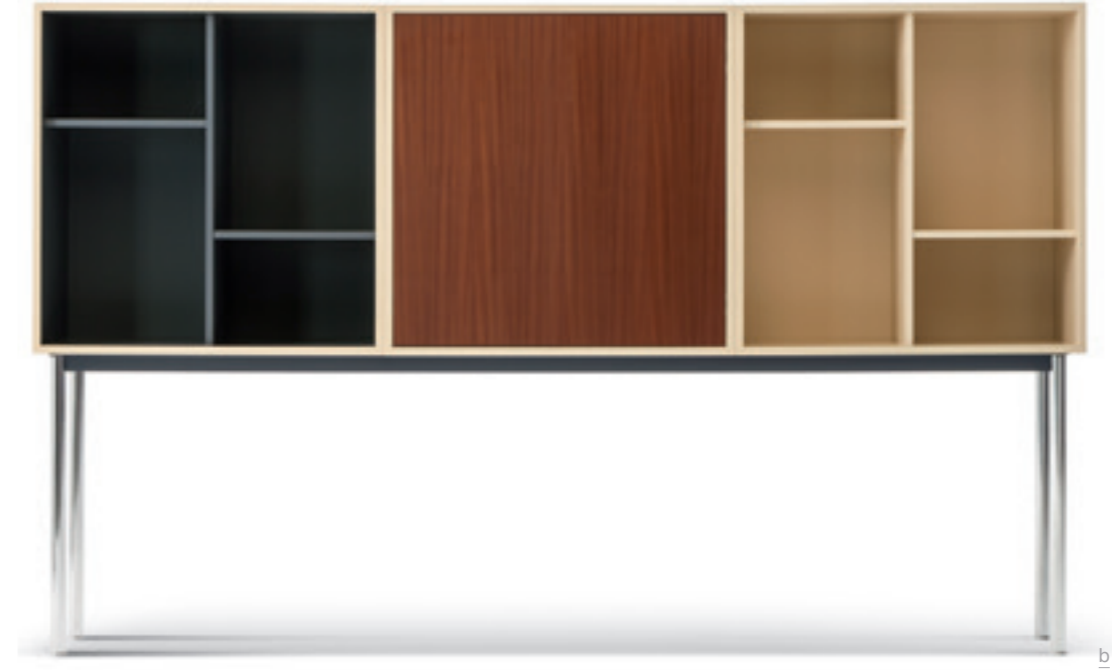
Die Casiers Standard sind Teil des Wohnprojekts, das 1925 mit Pierre Jeanneret für den Pavillon de l'Esprit Nouveau verwirklicht wurde. Der Meister überwindet hierbei das traditionelle Einrichtungskonzept und führt neben ausgewählten Möbelstücken und Einrichtungsobjekten diese neuen modularen und kombinierbaren Behälter ein. Elemente mit einem einzigartigen und unvergänglichen Design, die zur architektonischen Organisation des Ambientes imstande sind. Sie sind geeignet, jedes Objekt je nach verfügbarem Raum aufzunehmen und bilden dabei eine echte Wandausstattung. Die Casiers Standard wurden im Jahr 2016 mit zeitgemäßem Design und neuen Details neu aufgelegt, welche die Qualität des Objekts aufwerten und seine Vielseitigkeit und Funktionalität steigern. Die Behälter werden derzeit in 18 festen Kompositionen angeboten, die auf dem Standardmodul (75x75x37,5) basieren und Regalböden mit 5 verstellbaren Positionen aufweisen, sowie 2 Arten von Halterungen: vier schlanke verchromte Stützen (Streben) oder zwei lackierte Kronensockel.

ENG

The Casiers Standard formed part of a project for residential furniture by Le Corbusier and Pierre Jeanneret for the Pavillon de l'Esprit Nouveau at the Paris Exposition des Arts Décoratifs in 1925. Here, the cousins Jeanneret went beyond the traditional concept of furniture, introducing these modular storage units, alongside a number of other movable pieces. Unique and timeless, conceived to confer an architectural look to their environment, these units could accommodate a wide array of objects in a particular context, even going so far as to create partition walls. The Casiers Standard were relaunched in 2016, with a more contemporary look, enhanced to be more versatile and functional than ever before, and available in eighteen fixed compositions, based on the 75 x 75 x 37.5cm module. Each shelf has five height options; legs are supplied in two versions: four slim-line chromed pilotis, or two painted round pedestal bases.

FRA

Les Casiers Standard font partie du projet d'hébergement réalisé en 1925 avec Pierre Jeanneret pour le Pavillon de l'Esprit Nouveau, avec lequel le maître se projette outre le concept traditionnel d'ameublement en introduisant, à côté de meubles sélectionnés, ces nouveaux rangements modulaires et composables. Ce sont des éléments au design unique et intemporel, en mesure d'insuffler une dimension architecturale à l'organisation de l'environnement, qui accueillent tous les objets en fonction de l'espace, formant de véritables murs aménagés. Les Casiers Standard ont été relancés en 2016 sous un look contemporain caractérisé par une nouvelle façon de mettre en valeur la qualité intrinsèque de l'objet, en soulignant son côté polyvalent et fonctionnel. Les casiers sont actuellement proposés en 18 compositions fixes, basées sur le module standard 75 x 75 x 37,5, équipées d'étagères réglables sur 5 positions et de deux types de support : quatre supports minces chromés (pilotis), ou bien deux bases en corolle peintes.



I contenitori sono proposti in 18 composizioni fisse, tutte di profondità 37,5 cm, disponibili in versione da due moduli oppure da tre moduli (largh. 225 cm), in tre differenti tipologie: con vani a giorno, con due ante battenti, con anta a ribalta inferiore. I moduli hanno al loro interno ripiani regolabili in 5 posizioni.

Due tipologie di sostegni: quattro esili supporti cromati (pilotis) o due basi a corolla verniciate.

Le varianti di finiture sono le seguenti:

- (A) telaio metallico verniciato grigio con quattro pilotis cromati o con due basi a corolla verniciate in grigio; esterno mobile in rovere tinto fango, interno a giorno in rovere tinto grigio; ante verniciate finitura color ardesia;
- (B) telaio metallico verniciato fango con quattro pilotis cromati o con due basi a corolla verniciate fango; esterno mobile in rovere naturale; interno a giorno in rovere tinto color fango; ante verniciate finitura color ardesia;
- (C) telaio metallico verniciato grigio con quattro pilotis cromati; esterno mobile in rovere tinto oca; interno a giorno in rovere tinto grigio (per le composizioni a due moduli) oppure uno grigio e uno completamente oca nelle composizioni a tre moduli; ante in mogano naturale.

The units come in 18 fixed compositions, all 37.5 cm (14.8") deep, available in versions with two modules or three modules, in three different types: with open compartments, with two hinged doors, with downward flap door. The modules contain adjustable shelves with 5 different possible positions.

Two kinds of legs: four chrome-plated supports legs or two painted corolla-shaped pedestal bases. The following finishes are available:

- (A) grey lacquered metal frame with four chrome-plated legs or with two grey lacquered pedestal bases; outside in mud-stained oak, inside of open compartments in grey-stained oak; doors painted in slatecolour finish;
- (B) mud lacquered metal frame with four chrome-plated legs or with two mud lacquered pedestal bases; outside in natural oak, inside of open compartments in mudstained oak; doors painted with slate-colour finish;
- (C) grey lacquered metal frame with four chrome-plated legs; outside of open compartments in grey-stained oak (for two-module compositions) or one grey and one completely ochre for the threemodule compositions; doors painted in natural mahogany.

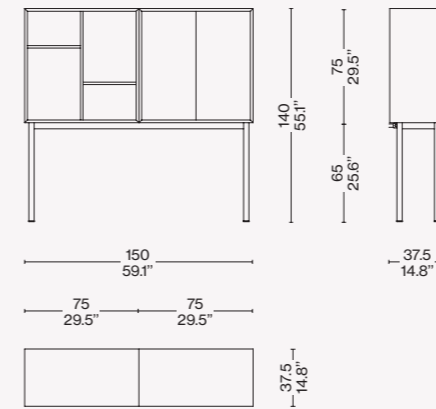
Die Schrankmöbel werden in 18 festen Kompositionen, allesamt mit einer Tiefe von 37,5 angeboten, die in einer Version mit zwei Modulen (150 cm. breit) oder drei Modulen (225 cm. breit) in drei verschiedenen Ausführungen erhältlich sind: mit offenen Fächern, mit zwei Flügeltüren, mit Klapptür auf der Unterseite. Die Module sind innen mit in 5 Positionen einstellbaren Regalböden ausgestattet. Zwei Arten von Stützen: vier schlanke verchromte Beinen oder zwei lackierte korollenförmige Sockel. Es stehen folgende Ausführungsvarianten zur Verfügung:

- (A) Grau lackierter Metallrahmen mit vier verchromten Beinen oder zwei grau lackierten korollenförmigen Sockel; Möbelaußenseite aus Eiche schlamm gebeizt; offene Innenseite aus Eiche grau gebeizt; Türen in schieferfarbig lackierter Ausführung;
- (B) Schlamm lackierter Metallrahmen mit vier verchromten Beinen oder zwei schlamm lackierten korollenförmige Sockel; Möbelaußenseite aus Eiche natur; offene Innenseite aus Eiche schlamm gebeizt; Türen in schieferfarbig lackierter Ausführung;
- (C) Grau lackierter Metallrahmen mit vier verchromten Beinen; Möbelaußenseite aus Eiche ockerfarbig gebeizt; offene Innenseite aus Eiche grau gebeizt (für die Kompositionen mit zwei Modulen) oder eine in grau und eine komplett ockerfarbig in den Kompositionen mit drei Modulen; Türen aus Mahagoni natur.

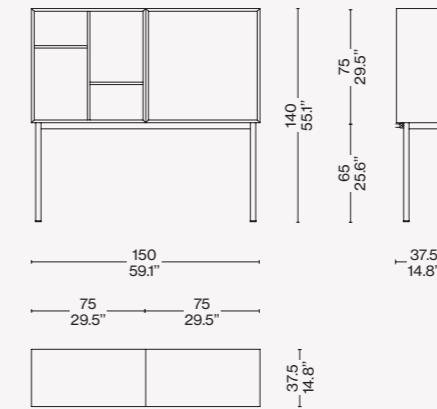
Les casiers se présentent en 18 compositions fixes, toutes de 37,5 cm de profondeur, disponibles en versions de deux modules ou trois modules, en trois typologies différentes : à jour, à deux portes battantes ou à abattant inférieur. À l'intérieur des modules il y a des étagères réglables en 5 positions. Deux types de soutiens : quatre supports minces, pilotis chromés, ou bien deux bases en corolle teintées. Les variantes des finitions sont les suivantes :

- (A) châssis en métal teinté gris avec quatre pilotis chromés ou avec deux bases en corolle teintées en gris ; extérieur du meuble en chêne teinté taupe, intérieur à jour en chêne teinté gris ; portes teintées en finition couleur ardoise ;
- (B) châssis en métal teinté havane avec quatre pilotis chromés ou avec deux bases en corolle teintées havane ; extérieur du meuble en chêne naturel ; intérieur à jour en chêne teinté taupe ; portes teintées en finition couleur ardoise ;
- (C) châssis en métal teinté en gris avec quatre pilotis chromés ; extérieur du meuble en chêne teinté ocre ; intérieur à jour en chêne teinté gris (pour les compositions à deux modules), ou bien un en gris et un complètement ocre dans les compositions à trois modules ; portes en acajou naturel.

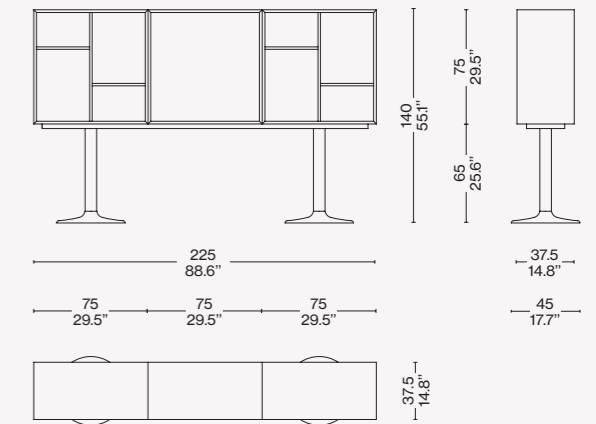
LC20 A1 B1 C1



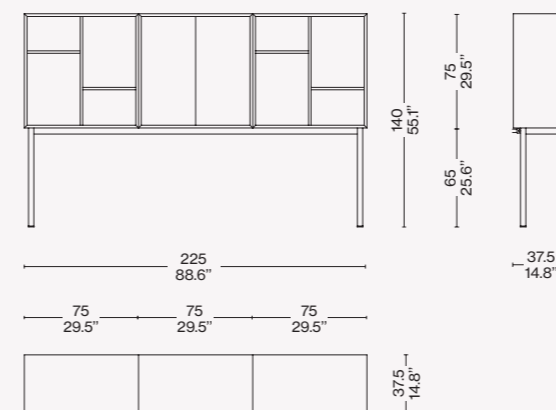
LC20 A2 B2 C2



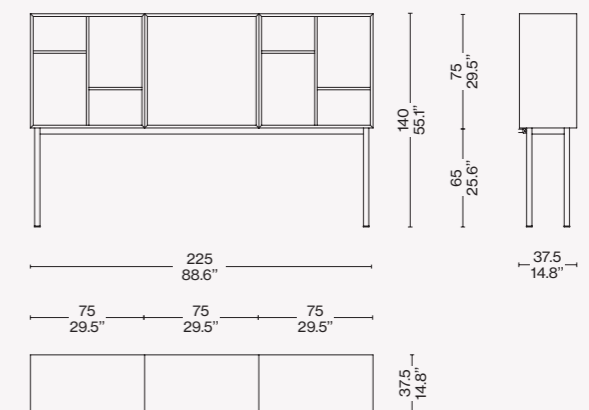
LC20 A7 B7



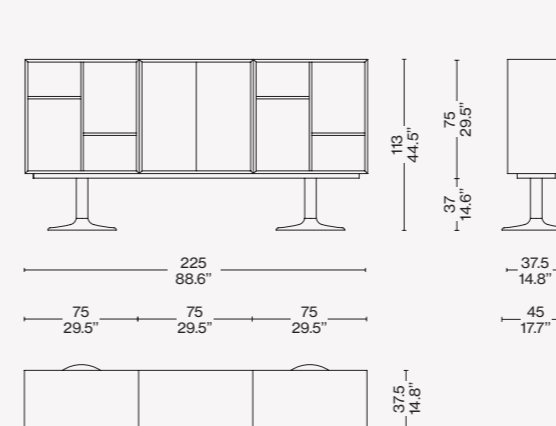
LC20 A3 B3 C3



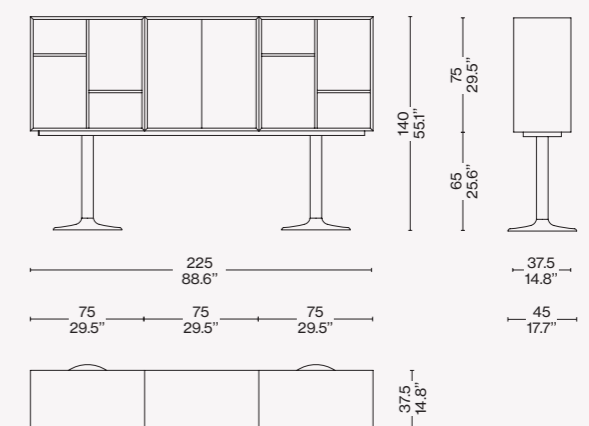
LC20 A4 B4 C4



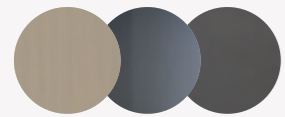
LC20 A5 B5



LC20 A6 B6

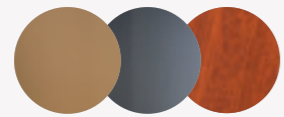


Finiture/Finishes/
Ausführungen/Finitions



a

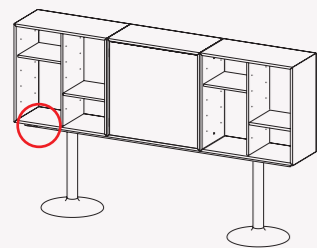
Esterno rovere tinto fango/Interno a giorno rovere tinto grigio/Ante con finitura color ardesia — Exterior mud stained oak/Internal fitting grey stained oak/Door slate color finish — Exterieur chêne teinté taupe/ Intérieur à jour chêne teinté gris/Porte abattant finition couleur ardoise — Aussen eiche schlamm gebeizt/Innen Offener Kasten eiche grau gebeizt/Tur Klappe Ausführung schieferfarbig



b/c

Esterno rovere tinto oca/Interno a giorno rovere tinto grigio/Ante in mogano naturale — Exterior ochre stained oak/Internal fitting grey stained oak/Door natural mahogany — Exterieur chêne teinté ocre/ Intérieur à jour chêne teinté gris/Porte abattant acajou naturel Aussen eiche ockerfarbig gebeizt/Innen Offener Kasten eiche grau gebeizt/Tur Klappe Mahagony naturfarbig

Identifying marks and production numbers





Collezione "Cassina iMaestri"

Designed by

Le Corbusier,
Charlotte Perriand, 1959

Produced

Cassina, 2018



ITA

Una ricostruzione fedele della stanza della Maison du Brésil inaugurata nel 1959 nella città universitaria internazionale di Parigi. Agli inizi degli anni '50 il governo brasiliano commissionò il progetto all'architetto Lucio Costa, che coinvolse Le Corbusier fino a cedergli progressivamente la realizzazione e la firma dell'edificio. Lo studio del maestro riprogrammò alcuni elementi fondamentali per poi collaborare con Charlotte Perriand alla rielaborazione degli interni. Nella concezione di Le Corbusier l'armadio suddivideva la zona di ingresso e il blocco sanitario dalla zona letto e studio, mentre l'interpretazione di Charlotte Perriand, fondata sull'organizzazione razionale degli spazi, favorì l'uso di un armadio attrezzato fruibile da più lati. Per il progetto del letto si ricorse all'impiego di una struttura minimale in legno massello, con un materasso e un cuscino a rullo, in sostituzione della struttura metallica. La stanza è costituita anche da una libreria-lavagna a muro, da un tavolo scrittoio e dall'omonimo tabouret, già presente nella collezione Cassina.

ENG

An entire room for sale, a faithful reproduction of a student room in the Maison du Brésil, inaugurated in 1959 at the Cité Internationale of the University of Paris. In the early 1950s, the Brazilian government commissioned the design from the architect Lucio Costa, who in turn brought Le Corbusier on board, over time handing over more responsibility, to the point that the latter eventually signed off the building design. Le Corbusier's office revised a number of key elements, and then brought in Charlotte Perriand to help with the interiors. The way Le Corbusier saw it, the wardrobe would separate the entrance hall and the bathroom block from the bedroom and study areas. Charlotte Perriand, on the other hand, took a more rationalist view, favouring the idea of having the wardrobe accessible from more than one side. For the bed frame, solid wood was preferred to metal, with a mattress and bolster. The apartment also included a wall-hung bookcase and blackboard, as well as the Tabouret Maison du Brésil, already available in Cassina Collection.

DEU

Eine getreue Rekonstruktion des Zimmers des Maison du Brésil, das 1959 in der internationalen Universitätsstadt von Paris eingeweiht wurde. Zu Beginn der 50-er Jahre beauftragte die brasilianische Regierung den Architekten Lucio Costa mit dem Projekt, der Le Corbusier involvierte, um ihm nach und nach den Bau des Gebäudes zu überlassen, das seine Handschrift trägt. Mit seiner Studie sorgte der Meister für eine Neuprogrammierung einiger wesentlicher Elemente, um dann mit Charlotte Perriand die Innenräume zu überarbeiten. Gemäß dem Konzept von Le Corbusier sorgt der Schrank für die Abtrennung von Eingangsbereich und Sanitärblock vom Schlaf- und Studierbereich, während die Interpretation von Charlotte Perriand, die auf der rationalen Raumorganisation basiert, die Nutzung eines ausgestatteten Schanks bevorzugte, der von mehreren Seiten zugänglich ist. Für den Entwurf des Bettes wurde auf eine minimalistische Struktur aus Massivholz zurückgegriffen, mit einer Matratze und einem rollenartigen Kissen, welche die Metallstruktur ersetzte. Das Zimmer umfasst auch einen Bücherschrank mit Schreibtisch, der an der Wand montiert ist, einen Schreibtisch und den gleichnamigen Tabouret, der bereits in die Cassina-Kollektion aufgenommen wurde.

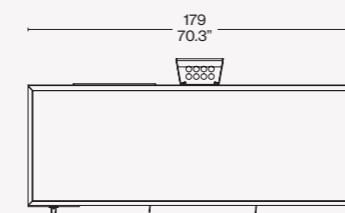
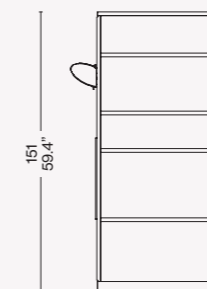
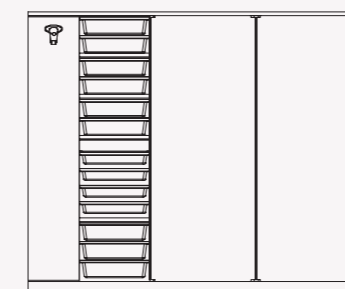
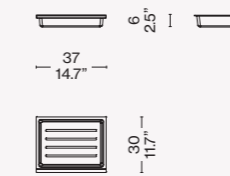
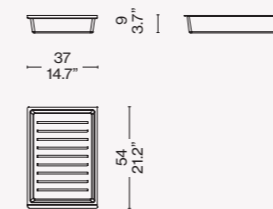
FRA

Une reconstruction fidèle de la pièce de la Maison du Brésil inaugurée en 1959 dans la Cité universitaire internationale de Paris. Au début des années 1950, le gouvernement brésilien commanda ce projet à l'architecte Lucio Costa, qui y impliqua Le Corbusier, jusqu'à arriver progressivement à lui céder la réalisation et la signature de l'édifice. Le cabinet du maître reprogramma certains éléments fondamentaux, pour ensuite collaborer avec Charlotte Perriand pour la réélaboration des intérieurs. Dans la conception de Le Corbusier, l'armoire subdivisait la zone d'entrée et le coin toilette d'une part, et l'espace lit et étude d'autre part, tandis que l'interprétation de Charlotte Perriand, basée sur l'organisation rationnelle des espaces, favorisait l'utilisation d'une armoire équipée accessible de plusieurs côtés. Pour la conception du lit, on recourut à l'utilisation d'une structure minimale en bois massif, avec matelas et coussin appui-tête, pour remplacer la structure métallique. La pièce est aussi constituée d'une 'bibliothèque - tableau noir' murale, d'une table-écritoire, et du Tabouret déjà présent dans la collection de Cassina.



Armadio, meuble-rangement
de séparation: design
Le Corbusier, Charlotte Perriand
Cassetti: design Charlotte Perriand

Struttura in legno di rovere naturale
finitura opaca, con parti in massello
e parti impiallacciate.
Si compone di:
· Due ante scorrevoli in alluminio
colorato Grigio LC50.
· Tredici vaschette termoformate
in plastica in due dimensioni laccate
finitura opaca: nove dimensione
grande; quattro dimensione piccola.
· Cassetto in massello di rovere
naturale finitura opaca.
· Lato testiera in Rovere naturale
finitura opaca o Laccato bianco
opaco.
· Nicchia in massello di rovere
naturale finitura opaca con piano di
appoggio in linoleum di colore Grigio.
· Lampada "Brésil" colorata bianco
finitura opaca (non cablata).
· Appendiabiti in metallo colorato
Grigio LC50.
Colori vaschette
· nero (ral 9005 opaco)
· giallo (ral 1003 opaco)
· blu (ral 5017 opaco)
· rosso (ral 3000 opaco)
· bianco (ral 9010 opaco)



Finiture/Finishes/
Ausführungen/Finitions



Rovere naturale/Natural oak/Eichenolz natur/
Chêne naturel

Wardrobe, meuble-rangement
de séparation: design
Le Corbusier, Charlotte Perriand
Drawers: design Charlotte Perriand

Matt finish natural oak frame, with
solid wood parts and veneered parts.
It consists of:
· 2 Sliding doors in Grey LC50-
coloured aluminium.
· 13 Thermoformed plastic trays in
two dimensions, lacquered matt
finish: 9 large size, 4 small size
· Drawer in solid natural oak, matt
finish.
· Bedhead side Matt finish natural
oak or White matt lacquer.
· Niche in matt finish solid natural oak
with a surface in Grey linoleum.
· "Brésil" lamp White matt finish (not
wired).
· Clothes hook in Grey LC50-
coloured metal.
Trays colors
· black (ral 9005 matt)
· yellow (ral 1003 matt)
· blue (ral 5017 matt)
· red (ral 3000 matt)
· white (ral 9010 matt)

Schrank, meuble-rangement
de séparation: design
Le Corbusier, Charlotte Perriand
Schublade: design Charlotte Perriand

Struktur aus Eiche natur mit
Ausführung matt, Elemente aus
Massiv - und furnierholz.
Bestehend aus:
· 2 Schiebetüren Aluminium Farbe
grau LC50.
· 13 thermogeformten lackierten
Kunststoffausziehplatten in
zwei Größen Ausführung matt:
9 große Ausziehplatten; 4 kleine
Ausziehplatten.
· Schublade aus Massiveiche natur,
Ausführung matt.
· Rückenteil-Bettseite Kopfteil aus
Eiche natur, Ausführung matt oder
weiß matt lackiert.
· Nische aus Massiveiche natur,
Ausführung matt mit Auflageplatte
aus grauem Linoleum.
· weiße Lampe "Brésil" Ausführung
matt (nicht verkabelt).
· Kleiderschrank aus grauem Metall
Farbe grau LC50.
Farben Der Ausziehplatten
· Schwarz (Ral 9005 Matt)
· Gelb (Ral 1003 Matt)
· Blau (Ral 5017 Matt)
· Rot (Ral 3000 Matt)
· Weiss (Ral 9010 Matt)

Armoire, meuble-rangement
de séparation : design
Le Corbusier, Charlotte Perriand
Tiroirs : design Charlotte Perriand

Structure en chêne naturel finition
mate, avec parties en bois massif et
parties plaquées.
Elle se compose de :
· 2 portes coulissantes en aluminium
Gris LC50.
· 13 tablettes thermoformés en
plastique en deux dimensions,
laquées finition mate : 9 de grande
taille, 4 de petite taille.
· Tiroir en chêne massif naturel
finition mate.
· Côté tête de lit en chêne naturel
finition mate ou laqué blanc mat.
· Niche en chêne massif naturel
finition mate avec plan d'appui en
linoléum Gris.
· Lampe « Brésil » · Blanc finition
mate (non câblée).
· Portemanteaux en métal Gris LC50.
Couleurs tablettes
· noir (ral 9005 mat)
· jaune (ral 1003 mat)
· bleu (ral 5017 mat)
· rouge (ral 3000 mat)
· blanc (ral 9010 mat)



Appendiabiti disponibile separatamente/Hanger available separately/
Garderobeaufhaenger ist auch separat erhaeltlich /
Cintre disponible séparément.

Scrittoio, Table-bureau:
design Charlotte Perriand

- Struttura in metallo colorato nero finitura opaca.
- Piano in legno di rovere naturale finitura opaca, con bordo in massello.
- N°4 Vaschette termoformate in plastica, dimensione piccola, laccate finitura opaca.
- Piedini a terra in materiale plastico di colore nero.

Desk, Table-bureau:
design Charlotte Perriand

- Frame in black matt finish metal.
- Top in matt finish natural oak, with solid wood edge.
- 4 thermoformed plastic trays, small size, lacquered matt finish.
- Black plastic feet.

Schreibtisch, Table-bureau:
design Charlotte Perriand

- Metallstruktur schwarz matt lackiert.
- Platte aus Eiche natur matt mit Umrandung aus Massivholz.
- 4 thermogeformte lackierte Kunststoffausziehplatten, kleine Größe matt Ausführung.
- Füße aus schwarzem Kunststoff.

Bureau, Table-bureau :
design Charlotte Perriand

- Structure en métal noir finition mate.
- Plateau en chêne naturel finition mate, avec bord en bois massif.
- 4 tablettes thermoformés en plastique, de petite taille, laqués finition mate.
- Pieds en matière plastique noire.

Libreria/Lavagna, Tableau noir-
bibliothèque: design Le Corbusier,
Charlotte Perriand

- Struttura in legno di rovere naturale finitura opaca, con parti in massello e parti impiallacciate.
- Si compone di:
 - Pensile libreria con un ripiano, impiallacciato in rovere naturale finitura opaca.
 - Lavagna in rovere naturale finitura opaca, con bordo in massello e superficie in laminato magnetico di colore grigio finitura soft.
- Portagessi in massello di rovere naturale finitura opaca.

Bookcase/Blackboard, Tableau noir-
bibliothèque: design
Le Corbusier, Charlotte Perriand

- Structure in matt finish natural oak, with solid wood parts and veneered parts.
- It consists of:
 - Wall bookcase unit with one shelf, veneered in matt finish natural oak.
 - Board in matt finish natural oak, with solid wood edge and soft-finish grey magnetic laminate surface. Chalk holder in matt finish solid oak.

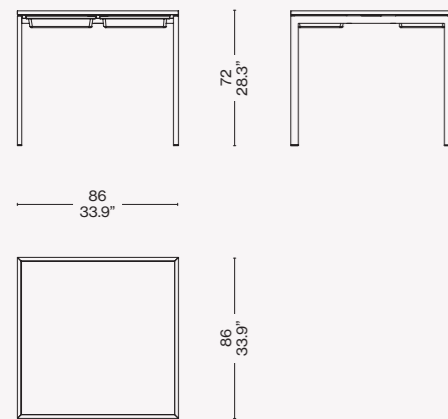
Bücherregal/Tafel, Tableau noir-
bibliothèque: design Le Corbusier,
Charlotte Perriand

- Struktur aus Eiche natur matt, mit Elementen aus Massiv-und Furnierholz.
- Bestehend aus:
 - Bücherregal mit einem Einlegeboden, furniert in Eiche natur matt.
 - Tafel aus Eiche natur matt, mit Umrandung aus Massivholz mit Magnetoberfläche Farbe grau Soft Ausführung. Kreideschiene aus Massivholz Eiche natur matt.

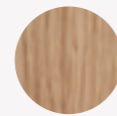
Bibliothèque/Tableau, Tableau noir-
bibliothèque : design Le Corbusier,
Charlotte Perriand

- Structure en chêne naturel finition mate, avec parties en bois massif et parties plaquées.
- Elle se compose de :
 - Placard-bibliothèque au mur avec étagère, plaqué chêne naturel finition mate.
 - Tableau en chêne naturel finition mate, avec bord en bois massif et surface en stratifié magnétique de couleur grise finition soft. Porte-craies en chêne massif naturel finition mate.

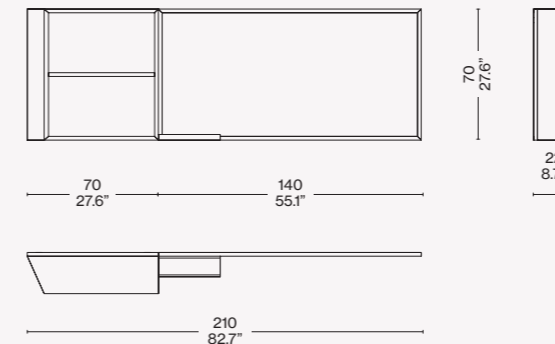
035 02



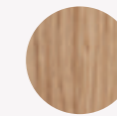
Finiture/Finishes/
Ausführungen/Finitions



Rovere naturale/Natural oak/Eichenolz natur/
Chêne naturel



Finiture/Finishes/
Ausführungen/Finitions



Rovere naturale/Natural oak/Eichenolz natur/
Chêne naturel



Lo scrittoio Maison du Brésil ha quattro vaschette termoformate in plastica laccate in nero, giallo, blu, rosso e bianco con finitura opaca. Può essere venduto separatamente/The writing desk Maison du Brésil has four thermoformed plastic tubs in mat lacquered finishing: black, yellow, blue, red and white. It can be sold separately.

Der Schreibtisch Maison du Brésil hat vier thermogeformten Plastikplatten in schwarz, gelb, blau, rot und weiss matt lackiert. Er ist separat erhältlich/Le bureau Maison du Brésil, a quatre baignoires en plastique thermoformées avec finition laquées mate en noir, jaune, bleu, rouge et blanc. Il peut être vendu séparément.



Letto: design Charlotte Perriand

Struttura in legno di rovere naturale finitura opaca, con parti in massello e parti impiallacciate. Si compone di:
· Giroletto e piedi in massello di rovere naturale finitura opaca.
· Pianale traforato impiallacciato rovere naturale finitura opaca.
· Materasso capitonné in poliuretano espanso e ovatta di poliestere. Rivestimento sfoderabile in tessuto 13F757 Morandi 1 – Bali.
· Poggiatesta in poliuretano espanso e ovatta di poliestere. Rivestimento sfoderabile in tessuto 13F757 Morandi 1 – Bali.

Bed: design Charlotte Perriand

Matt finish natural oak frame, with solid wood parts and veneered parts. It consists of:
· Bed frame and feet in matt finish solid natural oak.
· Perforated base veneered matt finish natural oak.
· Capitonné mattress in polyurethane foam and polyester wadding. Removable cover in fabric 13F757 Morandi 1 – Bali.
· Headboard in polyurethane foam and polyester wadding. Removable cover in fabric 13F757 Morandi 1 – Bali.

Bett: design Charlotte Perriand

Struktur aus Eiche natur Ausführung matt, Elemente aus Massivholz und furnierten Teilen
Bestehend aus:
· Bettrahmen und FüÙe aus Eiche massiv natur, Ausführung matt.
· durchlöchernte Auflagefläche mit Eiche natur furniert und Ausführung matt.
· Capitonné-Matratze aus Polyurethanschaum und Polyesterwatte. Abnehmbarer Stoffbezug 13F757 Morandi 1 – Bali.
· Kopfstütze aus Polyurethanschaum und Polyesterwatte. Abnehmbarer Stoffbezug 13F757 Morandi 1 – Bali.

Lit : design Charlotte Perriand

Structure en chêne naturel finition mate, avec parties en bois massif et parties plaquées
Il se compose de :
· Cadre de lit et pieds en chêne massif naturel finition mate
· Plan d'appui ajouré plaqué chêne naturel finition mate
· Matelas capitonné en mousse de polyuréthane et ouate de polyester. Revêtement déhoussable en tissu 13F757 Morandi 1 – Bali.
· Appuie-tête en mousse de polyuréthane et ouate de polyester. Revêtement déhoussable en tissu 13F757 Morandi 1 – Bali.

LC14 Tabouret Maison du Brésil: design Le Corbusier

Struttura in massello di rovere naturale finitura opaca.

Stool LC14 Maison du Brésil: design Le Corbusier

Structure in matt finish natural solid oak.

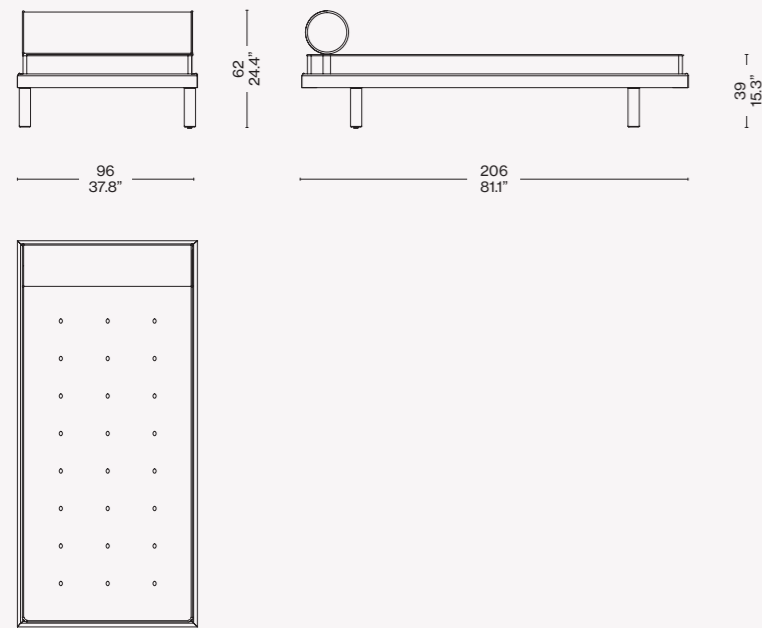
Hocker LC14 Maison du Brésil: design Le Corbusier

Struktur aus Massivholz Eiche natur Ausführung matt.

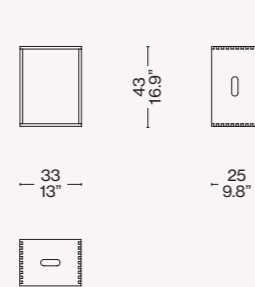
Tabouret LC14 Maison du Brésil : design Le Corbusier

Structure en chêne massif naturel finition mate.

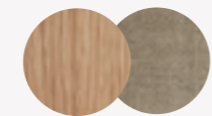
035 01



LC14 02



Finiture/Finishes/ Ausführungen/Finitions

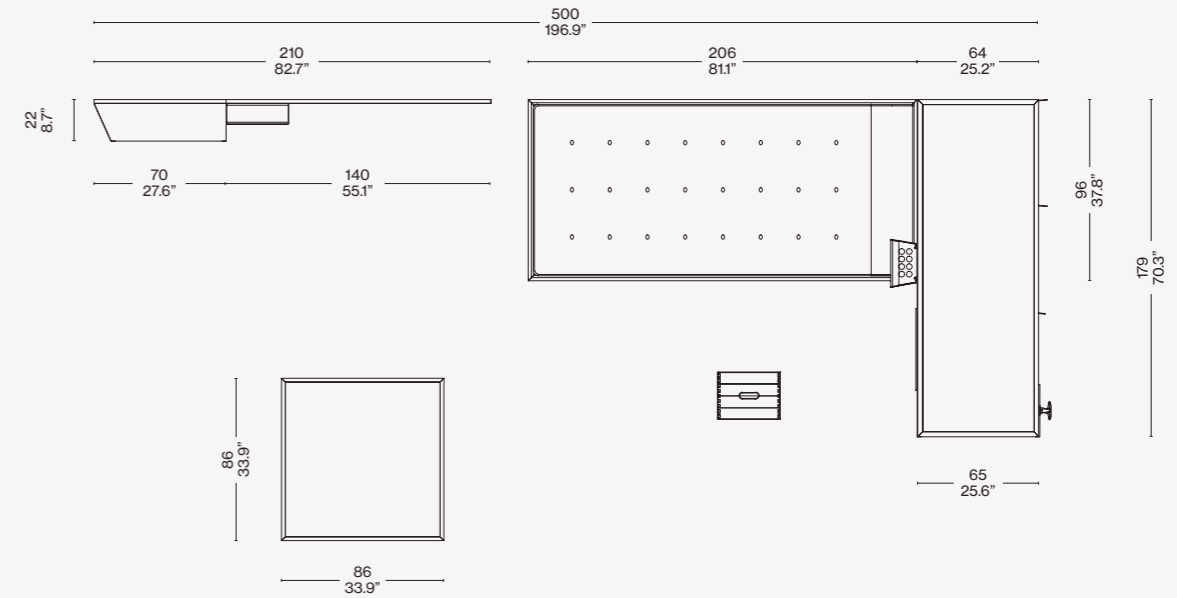


Rovere naturale/Natural oak/Eichenolz natur/ Chêne naturel – Airone 13E752



Rovere naturale/Natural oak/Eichenolz natur/ Chêne naturel

035 88-89



Identifying marks and production numbers

Marchiatura set completi (LC35 88/89)
N. 15 versione rovere (1-15C)
N. 15 versione bianca (1-15 B)
La marchiatura con numerazione specifica verrà evidenziata mediante serigrafia e punzonatura e indicata sulla carta d'identità allegata al prodotto.
Numerazione in sequenza progressiva, da 1B a 15B per la versione bianca e da 1C a 15C per la versione in rovere.

Marchiatura elementi singoli (LC35 01-02-03)
La marchiatura con numerazione specifica verrà evidenziata mediante serigrafia e punzonatura e indicata sulla carta d'identità allegata al prodotto. Numerazione in sequenza progressiva a partire dal numero 31.

Complete sets progressive marking (LC35 88/89)
N. 15 Oak version (1-15 c)
N. 15 White version (1-15 B)
The marking with progressive numbering will be highlighted by screen printing and punching and indicated on the identity card attached to the product.
Progressive numbering, from 1B to 15B for white version and from 1C to 15C for Oak Version.

Individual elements progressive marking (LC35 01-02-03)
The marking with progressive numbering will be highlighted by screen printing and punching and indicated on the identity card attached to the product. Progressive numbering starting from 31.

Markierung Komplettssets (LC35 88/89)
Nr. 15 Version Eiche (1-15 c)
Nr. 15 Version weiß (1-15 B)
Die Markierung mit einer bestimmten Nummerierung wird durch Serigraphie und Einprägung ausgeführt und auf Zertifikat des Produkts hinzugefügt.
Fortlaufende Nummerierung, von 1 bis 15 für jede Version.

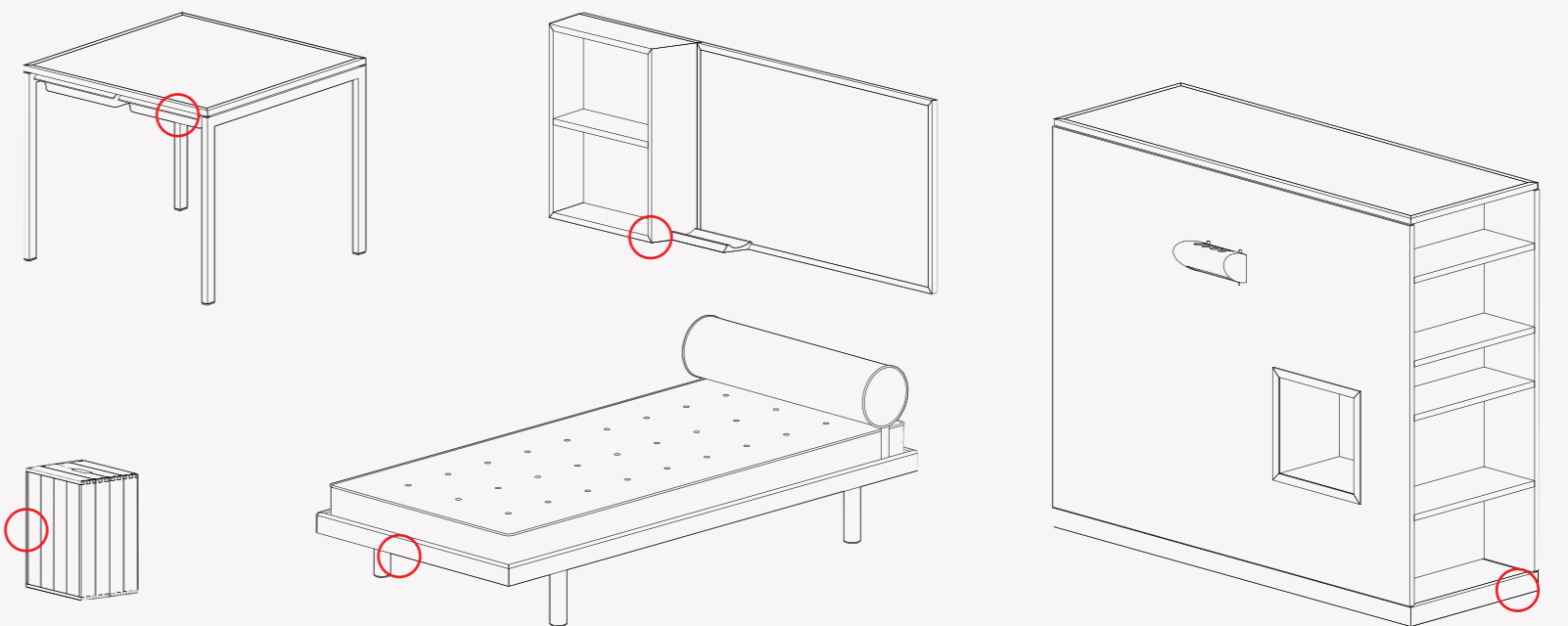
Markierung Einzelne Elemente (LC35 01-02-03)
Die Markierung mit einer bestimmten Nummerierung wird durch Serigraphie und Einprägung ausgeführt und auf dem Zertifikat des Produkts hinzugefügt.
Fortlaufende Nummerierung ab Nummer 31.

Marquage set complets (LC35 88/89)
N°15 version Chêne (1-15 c)
N°15 version Blanc (1-15 B)
Le marquage avec numérotation spécifique sera effectué par sérigraphie et poinçonnage, et indiqué sur la carte d'identité jointe au produit.
Numérotation progressive, de 1 à 15 pour chaque version.

Marquage éléments individuels (LC35 01-02-03)
Le marquage avec numérotation spécifique sera effectué par sérigraphie et poinçonnage, et indiqué sur la carte d'identité jointe au produit. Numérotation progressive à partir du numéro 31.



Il tabouret LC14 Maison du Brésil è in produzione nella collezione LC dal 2010. È disponibile separatamente/The LC14 tabouret Maison du Brésil is in the LC collection since 2010. It is available separately/Das Tabouret LC14 Maison du Brésil ist in der LC Kollektion seit 2010. Es ist separat erhältlich/Le tabouret LC14 Maison du Brésil est en production dans la collection LC depuis 2010. Il est disponible séparément.





Collezione "Cassina iMaestri"

Designed by

Le Corbusier, Pierre Jeanneret,
Charlotte Perriand, 1928

Fauteuil à dossier basculant.



Produced

Cassina, 2011/2019

Struttura

- Realizzata interamente in acciaio inossidabile INOX AISI 304, verniciato nei colori presenti a listino.
- Rivestimento
- Molle specifiche in acciaio INOX inossidabile, spazzolate lucide, per fissaggio e ancoraggio rivestimento.
- Tessuto speciale.
- Piedini
- Materiale plastico di colore nero.

Structure

- Made entirely from polished AISI 304 stainless steel, lacquered finishing (colours as per price list)
- Upholstery
- Special polished stainless steel springs to fix and fasten the upholstery.
- Special fabric
- Feet
- Black plastic.

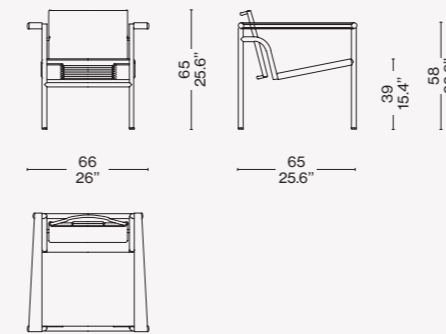
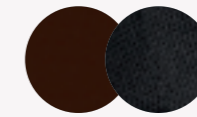
Struktur

- Vollkommen aus rostfreiem Edelstahl AISI 304, lackiert in den Farben laut Preisliste.
- Bezug
- Spezialfedern aus rostfreiem Edelstahl, gebürstet mit Glanzoptik, zur Befestigung und Verankerung des Bezugs.
- Spezialstoff.
- Füßchen
- Schwarzes Kunststoffmaterial

Structure

- Fabriquée entièrement en acier inoxydable INOX AISI 304, peint dans les couleurs indiquées dans la liste des prix.
- Revêtement
- Ressorts spécifiques en acier INOX inoxydable, brossés et polis, pour la fixation et l'ancrage du revêtement.
- Tissu spécial.
- Embouts
- Matière plastique de couleur noire.

001 T1 _

Rivestimento/Upholstery/
Bezug/Revêtement

Struttura verniciata marrone gofrato/
Textured brown enamel frame/Gestell
lackiert braun texturiert/Structure
vernie marron texturé – Sunbrella Sling
13E867

ITA

Una seduta leggera e compatta, disegnata e presentata nel 1929 al Salon d'Automne insieme ad altri importanti modelli come le poltrone LC2 e LC3, il tavolo LC6 e la chaise-longue LC4. Come tutte le opere di Le Corbusier, anche la poltroncina LC1 deriva da uno studio approfondito sulla postura del corpo e, in questo caso specifico, si offre come supporto perfetto per un relax composto che predispone alla conversazione. L'equilibrio tra forma e funzione fa leva sull'utilizzo del Modulor, un sistema basato sulle misure tipo del corpo umano e su un linguaggio matematico basato sulle proporzioni dell'armonia universale. La sua perfetta semplicità compositiva, adattabile ai diversi contesti, è oggi disponibile anche nella versione outdoor, con una speciale verniciatura gofrata in 5 colori e una collezione di rivestimenti dedicata.

DEU

Ein leichter und kompakter Sessel, der 1929 entworfen und beim Salon d'Automne zusammen mit anderen bedeutenden Modellen wie den Sesseln LC2 und LC3, dem Tisch LC6 und der Chaiselongue LC4 präsentiert wurde. Wie alle Werke von Le Corbusier ist auch der Sessel LC1 Ergebnis intensiver Studien zur Körperhaltung. Er bietet sich in diesem spezifischen Fall als perfekte Stütze für angemessene Entspannung an, die zur Konversation prädisponiert. Das Gleichgewicht zwischen Form und Funktion basiert auf dem Modulor, einem System, dessen Grundlage die typischen Maße des menschlichen Körpers sind, und auf einer mathematischen Sprache, die auf den Proportionen der universalen Harmonie basiert. Da er einfach zu kombinieren ist und sich perfekt an unterschiedliche Umgebungen anpasst, ist er heute auch in der Outdoor-Version erhältlich. Mit einer speziellen erhabenen Lackierung in 5 Farben und einer eigenen Bezugskollektion.

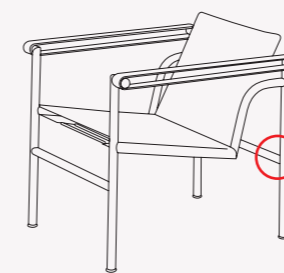
ENG

A light, compact chair designed and presented at the 1929 Salon d'Automne along with other important models, such as the LC2 and LC3 armchairs, the LC6 table and the LC4 chaise-longue. As with all of Le Corbusier's works, the LC1 derives from an in-depth study of human posture. In this particular case, the chair is intended to be relaxing and to foster conversation. The balance between form and function is achieved through the use of the Modulor, a system based on the typical measurements of the male body and on a mathematical language informed by the proportions of universal harmony. Its perfect compositional simplicity, which can be adapted for use in various contexts, is now available in an outdoor version, treated with a special textured paint in five colours and with a collection of specially designed covers.

FRA

Une assise légère et compacte, conçue et présentée en 1929 au Salon d'Automne aux côtés d'autres modèles emblématiques tels que les fauteuils LC2 et LC3, la table LC6 et la chaise longue LC4. Comme toutes les oeuvres du Corbusier, le fauteuil LC1 est lui aussi le fruit d'une étude approfondie de la posture du corps et, dans ce cas précis, constitue le siège parfait pour une détente au calme et une atmosphère propice à la conversation. L'équilibre entre forme et fonction repose sur l'utilisation du Modulor, un système basé sur les mesures standard du corps humain et sur un langage mathématique inspiré des proportions de l'harmonie universelle. Sa parfaite simplicité de composition, adaptable à différents contextes, est désormais disponible aussi en version pour l'extérieur, avec une peinture spéciale texturée en 5 couleurs et une collection de revêtements dédiée.

Identifying marks and production numbers



Cassina LC1 N° _____ Le Corbusier G. Jeanneret C. Perriand





Collezione "Cassina iMaestri"

Designed by

Le Corbusier, Pierre Jeanneret,
Charlotte Perriand, 1928

Fauteuil Grand Confort,
grand modèle



ITA

Con LC3 la logica della modernità attua una separazione tra la struttura portante in metallo e gli elementi imbottiti, richiamando la relazione architettonica tra la struttura portante in cemento e gli elementi di tamponamento. In questo caso quattro cuscini, privi di legami, sono disposti in una gabbia di tubi di acciaio verniciato o cromato che costituisce il supporto primario del mobile in ogni sua tipologia, dalla poltrona con bracciolo singolo o doppio ai divani a due o tre posti. Nel corso degli anni Cassina ha collaborato a stretto contatto con Charlotte Perriand, con la sua erede e con la Fondazione Le Corbusier per introdurre nuove versioni e finiture che pur reinterpretando il progetto originale ne rispettano pienamente l'autenticità. Tra queste spicca la variante LC3 Outdoor, con struttura in acciaio inossidabile e una speciale verniciatura gofrata in 5 colori. Le cuscinate sono rivestite con tela idrorepellente a garantire massima durata e affidabilità in tutte le condizioni climatiche.

DEU

Mit dem LC3 vollführt die Logik der Moderne eine Trennung zwischen der Tragstruktur aus Metall und den gepolsterten Elementen, wobei auf die architektonische Beziehung zwischen Tragstruktur aus Zement und dämpfenden Elementen verwiesen wird. In diesem Fall werden vier Kissen ohne jegliche Verbindung in einem Käfig aus lackierten oder verchromten Stahlrohren angeordnet, der die primäre Stütze des Möbelstücks in allen seinen Ausführungen darstellt, vom Sessel mit einer oder zwei Armlehnen bis zu den Zwei- oder Dreisitzersofas. Im Laufe der Jahre hat Cassina in engem Kontakt mit Charlotte Perriand, Le Corbusiers Erbin und der Fondation Le Corbusier zusammengearbeitet, um neue Versionen und Finishlösungen einzuführen, die das ursprüngliche Projekt zwar neu interpretieren, dabei jedoch dessen Authentizität voll und ganz respektieren. Darunter hebt sich besonders die Variante LC3 Outdoor hervor, mit Struktur aus rostfreiem Stahl und einer speziellen erhabenen Lackierung in 5 Farben. Die Kissen sind mit einem wasserabweisenden Stoff bezogen, der maximale Lebensdauer und Zuverlässigkeit unter sämtlichen klimatischen Bedingungen garantiert.

ENG

The LC3 armchair marked the separation of the metal frame from the upholstery, reflecting Modernist architecture theory, where the support load-bearing structure of the building was separated from the rest. In this case, four discrete cushions are set inside a cage of painted or chrome-finished steel tubes. The same device is adopted for all the other pieces in the collection, from the armchair with an arm-rest on one side only or on both, to the two- or three-seater sofas. Over a period of many years, Cassina worked closely with Charlotte Perriand, her heir, as well as with the Fondation Le Corbusier reinterpreting the original design while respecting its original intent, to bring new versions and finishes of this furniture to market. The LC3 Outdoor version is an exemplar of this, crafted from a stainless steel frame and finished in a special textured paint available in five colours. The cushions are covered in water-repellent canvas to ensure maximum durability and reliability in all weathers.

FRA

Avec la ligne LC3, la logique de la modernité réalise la séparation entre structure porteuse métallique et éléments rembourrés, rappelant ainsi la relation architecturale qui joint la structure porteuse en ciment aux panneaux internes. Dans le cas de ces modèles, quatre coussins sans liens entre eux sont disposés dans une cage de tubes d'acier peint ou chromé qui constitue le support principal du meuble dans toutes ses typologies, du fauteuil à accoudoir simple ou double aux canapés à deux ou trois places. Au fil des ans, Cassina a travaillé en étroite collaboration avec Charlotte Perriand, avec son héritière et avec la Fondation Le Corbusier, afin de proposer de nouvelles versions et finitions qui, tout en réinventant le projet original, s'inscrivent pleinement dans la lignée de son authenticité. Parmi ces variantes se distingue le LC3 Outdoor, avec structure en acier inoxydable et peinture spéciale texturée en 5 couleurs. Les coussins sont revêtus d'une toile hydrofuge, afin de garantir le maximum de durabilité et de fiabilité dans toutes les conditions climatiques.

Produced

Cassina, 2011/2019

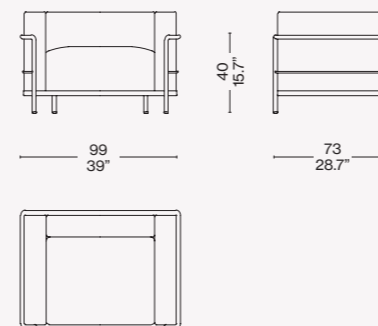
Struttura
· Telaio in tubolare d'acciaio INOX AISI 304 verniciato nei colori indicati a listino.
Imbottitura cuscini
· Poliuretano espanso a densità differenziata.
· Ovatta in fibra di poliestere resinata accoppiata con tela idrorepellente.
Rivestimento
· Tessuto speciale
Telaio seduta
· In acciaio INOX AISI 304 verniciato nei colori elencati a listino e dotato di cinghiatura elastica specifica per outdoor.
Piedini
· In materiale plastico nero.

Structure
· stainless steel AISI 304 rod frame. Lacquered finishing (colours as per price list).
Cushions upholstery
· Polyurethane foam in different density.
· Resin polyester wadding coupled with waterproof cloth.
Quilted upholstery
· Special fabric
Seat frame
· stainless steel AISI 304 lacquered (colours as per price list), with elastic belts, specific for outdoor.
Feet
· Black finished plastic material.

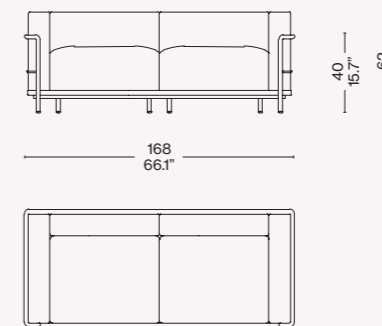
Struktur
· Rahmen aus Edelstahlrohr AISI 304 lackiert in den Farben laut Preisliste.
Kissenpolsterung
· Polyurethanschaum mit unterschiedlicher Dichte.
· Polyesterfaserwatte, geharzt und mit wasserabweisendem Tuch beschichtet.
Bezug
· Spezialstoff
Sitzflächengestell
· Aus Edelstahl AISI 304 lackiert in den Farben laut Preisliste, mit speziellen elastischen Riemen für die Outdoor-Verwendung.
Füßchen
· Aus schwarzem Kunststoffmaterial.

Structure
· Cadre en acier tubulaire inoxydable INOX AISI 304, peint dans les couleurs indiquées dans la liste des prix.
Rembourrage coussins
· Mousse de polyuréthane à densité différenciée.
· Ouate en fibre de polyester resinée accouplée à une toile hydrofuge.
Revêtement
· Tissu spécial
Sitzflächengestell
· En acier INOX AISI 304, peint dans les couleurs indiquées dans la liste des prix et doté de sangles élastiques spécifiques pour l'extérieur.
Embouts
· En matière plastique couleur noire.

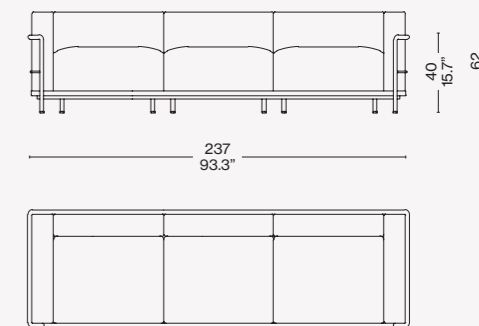
003 T1 _



003 T2 _



003 T3 _

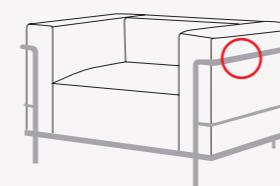


Rivestimento/Upholstery/
Bezug/Revêtement



Struttura verniciata marrone gofrato/
Textured brown enamel frame/Gestell
lackiert braun texturiert/Structure
vernie marron texturé — Kemi 13L363

Identifying marks and production numbers



Cassina  LC3 N° _____ Le Corbusier G. Jeanneret C. Perriand





Collezione "Cassina iMaestri"

Designed by

Le Corbusier, Pierre Jeanneret,
Charlotte Perriand, 1928

Table tube d'avion, section ovoïde

Produced

Cassina, 2019



Struttura:

· Struttura in tubolare d'acciaio
inossidabile INOX AISI 304 a sezione
ellittica, verniciato nei colori indicati
a listino
Piano:
· Marmo Carrara con finitura
idrorepellente
· Supporti in acciaio inossidabile INOX
AISI 304 lucido
Piedini:
· In materiale plastico di colore nero
con feltro adesivo

Structure:

· Structure in special elliptical section
tubular in AISI 304 stainless steel
lacquered as per colours in price list
Top:
· Carrara marble with waterproof
finishing.
· Top supports in AISI 304 stainless
steel polished.
Feet:
· Black plastic material feet with felt.

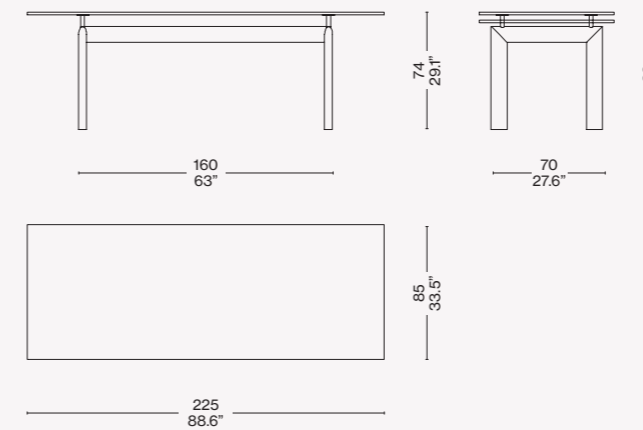
Struktur:

· Rahmen aus Edelstahlrohr AISI
304 AISI 304 mit elliptischem
Querschnitt, lackiert in den Farben
laut Preisliste
Tischplatte:
· Carrara-Marmor mit
wasserabweisendem Finish.
· Halterungen aus rostfreiem
Edelstahl AISI 304 mit Glanzoptik.
Füßchen:
· Aus schwarzem Kunststoffmaterial
mit Filzaufklebern.

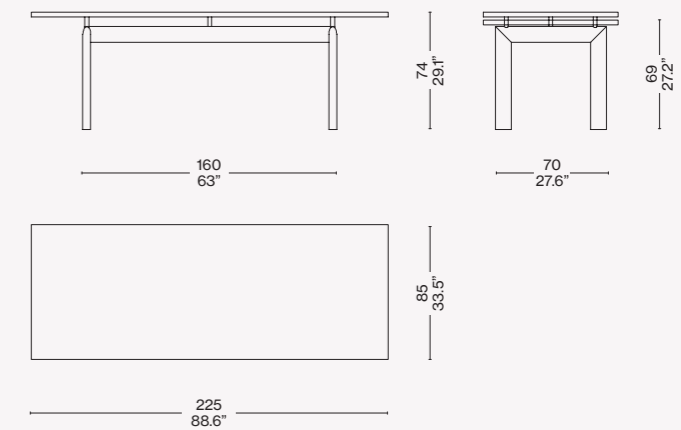
Structure :

· Structure en acier tubulaire
inoxydable INOX AISI 304, à section
elliptique, peint dans les couleurs
indiquées dans la liste des prix.
Plateau :
· Marbre de Carrare avec finition
hydrofuge
· Supports en acier inoxydable INOX
AISI 304 poli
Embouts :
· En matière plastique couleur noire
avec feutre adhésif

006 TV __




006 TM__

Rivestimento/Upholstery/
Bezug/Revêtement

Struttura verniciata marrone gofrato/
Textured brown enamel frame/Gestell
lackiert braun texturiert/Structure
vernier marron texturé — Marmo/
Marble/Marmor/Marble Carrara

Identifying marks and production numbers



Cassina  LC6 N° _____ Le Corbusier G. Jeanneret C. Perriand

ITA

L'idea di base del tavolo LC6, presentato nel 1929 al Salon D'Automne, risiede nella distinzione tra l'elemento portante e l'elemento portato, ovvero tra il basamento e il piano. L'autonomia delle due parti è evidenziata da quattro sostegni intermedi che fungono sia da regolatori di livello che da distanziatori tra la consistenza del supporto e le linee esili del piano. In particolare, il basamento fu disegnato nel 1928 facendo riferimento i profili ovoidali impiegati nel settore aeronautico per separare le ali dei biplani. Il modello attuale presenta anche una versione outdoor con struttura in acciaio inossidabile verniciato con vernici a polvere specifiche per esterno in 5 colori gofrati.

DEU

Die Grundidee des Tisches LC6, der 1929 beim Salon D'Automne vorgestellt wurde, besteht in der Unterscheidung zwischen dem tragenden Element und dem getragenen Element, d.h. zwischen Gestell und Tischplatte. Die Autonomie der zwei Teile wird durch vier Zwischenstützen hervorgehoben, die sowohl als Höhenregler als auch als Abstandstücke zwischen der massiven Halterung und den zarten Linien der Tischplatte fungieren. Das Gestell wurde 1928 entworfen, wobei die ovalen Profile als Bezugspunkt verwendet werden, die im Luftfahrtsektor zur Trennung der Doppeldeckerflügel zum Einsatz kommen. Das aktuelle Modell ist auch in einer Outdoor-Version erhältlich. Mit Struktur aus rostfreiem Stahl und erhabener Beschichtung mit einer speziellen Pulverlackierung für Außen in 5 Farben.

ENG

The idea informing the LC6 table, which was launched at the 1929 Salon d'Automne in Paris, lies in the distinction between the support and what is supported, in other words, the base and the table top. The separation of the two parts is highlighted by the four intermediate structures. These both regulate the height and serve to maintain the due distance between the heavy base and delicate lines of the table-top. The base was designed in 1928, taking its cue from the oval profiles used in aeronautical design to maintain the distance between the wings of biplanes. The current model is also available as an outdoor version, with a frame in stainless steel finished in powder paints designed for outdoor use and available in five textured colours.

FRA

L'idée fondatrice à l'origine de la table LC6, présentée en 1929 au Salon d'Automne, réside dans la distinction entre l'élément porteur et l'élément porté, c'est-à-dire entre le piètement et le plateau. L'autonomie des deux parties est soulignée par quatre supports intermédiaires qui servent à la fois de régulateurs de niveau et de séparateurs entre la densité du support et les lignes fines du plateau. Le piètement en tant que tel a été conçu en 1928 en s'inspirant des formes ovoïdales utilisées dans le secteur aéronautique pour la séparation des ailes des biplans. Le modèle actuel offre aussi une version pour l'extérieur, avec une structure en acier inoxydable peint avec des peintures époxy spécifiques pour le plein air, en 5 couleurs texturées.



Collezione "Cassina iMaestri"

Designed by

Charlotte Perriand, 1927

Siège tournant, fauteuil



Produced

Cassina, 2011/2019

Intégré à la collection

Le Corbusier, Pierre Jeanneret,
Charlotte Perriand

Struttura

- In acciaio inossidabile INOX AISI 304, verniciato nei colori a listino.
- Sedile e schienale in acciaio pretrattato in bagno di cataforesi e verniciato nero opaco.
- Imbottitura cuscini:
 - Poliuretano espanso schiumato a freddo.
 - Ovatta in fibra di poliestere resinata accoppiata con tela idrorepellente.
- Rivestimento
 - Tessuto speciale
- Piedino
 - Materiale plastico di colore nero.

Structure

- Made from stainless steel AISI 304, lacquered as per colours in the pricelist.
- Seat and back made out of pre-treated steel in an electroplating bath painted in matt black
- Cushions upholstery:
 - Polyurethane foam in differentiated
 - Resin polyester wadding coupled with waterproof cloth.
- Upholstery
 - Special fabric
- Foot
 - Black plastic.

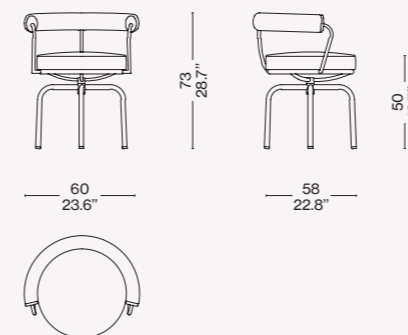
Struktur

- Aus rostfreiem Edelstahl AISI 304, Lackierung in den Farben laut Preisliste.
- Sitzfläche und Rückenlehne aus Stahl, der im kathodischen Tauchlackierungsbad vorbehandelt wurde, mit mattschwarzer Lackierung.
- Kissenpolsterung:
 - Kalt geschäumtes Polyurethan.
 - Polyesterfaserwatte, geharzt und mit wasserabweisendem Tuch beschichtet.
- Bezug
 - Spezialstoff
 - Füßchen
 - Schwarzes Kunststoffmaterial

Structure

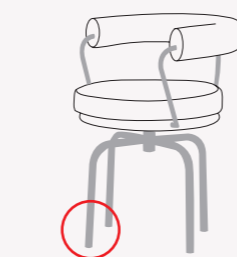
- En acier inoxydable INOX AISI 304, peint dans les couleurs indiquées dans la liste des prix.
- Assise et dossier en acier pré-traité en bain de cataphorèse et peint en noir mat.
- Rembourrage coussins :
 - Mousse de polyuréthane faite à froid.
 - Ouate en fibre de polyester résinée accouplée à une toile hydrofuge.
- Revêtement
 - Tissu spécial
- Embout
 - Matière plastique de couleur noire.


007 T1 _

Rivestimento/Upholstery/
Bezug/Revêtement

Struttura verniciata marrone goffrato/
Textured brown enamel frame/Gestell
lackiert braun texturiert/Structure
vernie marron texturé — Kemi 13L361

Identifying marks and production numbers



Cassina    LC7 N° _____ Le Corbusier Pierre Jeanneret Charlotte Perriand

ITA

Un'icona dall'anima versatile e funzionale, disegnata nel 1927 da Charlotte Perriand per il suo appartamento parigino di Place Saint-Sulpice. Il progetto fu dapprima presentato al Salon des Artistes Décorateurs del 1928 e in seguito esposto al Salon d'Automne nel 1929, integrato alla collezione co-creata da Charlotte Perriand insieme a Le Corbusier e Pierre Jeanneret. La poltroncina girevole, disponibile nella versione con 4 o 5 gambe, è caratterizzata dallo schienale e dal cuscino-sedile imbottiti in poliuretano espanso e ovatta di poliestere, con rivestimento in pelle o in tessuto. La versione outdoor è realizzata in acciaio inossidabile verniciato con vernici a polvere specifiche per esterno in 5 colori goffrati e un particolare rivestimento in tessuto filato di poliestere che riproduce l'estetica dei modelli da interno. A partire dal 2016 la poltroncina è stata oggetto di un importante aggiornamento strutturale che ha portato all'ottenimento delle certificazioni Catas.

DEU

Eine Ikone mit vielseitigem und funktionalem Wesen, die 1927 von Charlotte Perriand für ihr Pariser Appartement an der Place Saint-Sulpice entworfen wurde. Das Projekt wurde zuerst beim Salon des Artistes Décorateurs im Jahre 1928 präsentiert und in der Folge beim Salon d'Automne im Jahre 1929 als Ergänzung zur Kollektion ausgestellt, die Charlotte Perriand zusammen mit Le Corbusier und Pierre Jeanneret mitgestaltet hatte. Der Drehsessel ist in den Versionen mit 4 oder 5 Füßen erhältlich und durch die Rückenlehne und das Sitzkissen mit Polsterung aus Polyurethanschaum und Polyesterwatte geprägt. Der Bezug ist aus Leder oder Stoff. Die Outdoor-Version ist aus rostfreiem Stahl, mit erhabener Beschichtung mit einer speziellen Pulverlackierung für das Freie in 5 Farben und einem Spezialbezug aus Polyestergergarnewebe, das die Ästhetik der Modelle für den Innenraum reproduziert. Seit 2016 wird der Sessel einer bedeutenden strukturellen Aktualisierung unterzogen, die zum Erhalt der Catas-Zertifizierungen geführt hat.

ENG

An icon with a versatile and functional soul, the LC7 was designed in 1927 by Charlotte Perriand for her own apartment in the Place Saint-Sulpice in Paris. First exhibited at the 1928 Salon des Artistes Décorateurs, it was also shown at the Salon d'Automne one year later, where it formed part of a collection that Charlotte Perriand co-created with Le Corbusier and Pierre Jeanneret. Upholstered in leather or fabric, this swivel chair, available in a four- or five-leg configuration, features expanded polyurethane and padded polyester filling for back and seat. The outdoor version features a stainless steel frame finished with powder paints designed for outdoor use and available in five textured colours, and a special fabric polyester yarn cover that replicates the aesthetics of the indoor models. In 2016, the structure of the LC7 was updated and this led to its obtaining Italian Catas certification.

FRA

Une icône à l'âme polyvalente et fonctionnelle, conçue en 1927 par Charlotte Perriand pour son appartement parisien de la place Saint-Sulpice. Le projet fut d'abord présenté au Salon des Artistes Décorateurs de 1928 puis exposé au Salon d'Automne en 1929, intégré à la collection co-créée par Charlotte Perriand avec Le Corbusier et Pierre Jeanneret. Ce petit fauteuil pivotant, disponible dans une version à quatre ou cinq pieds, se distingue par un dossier et un coussin-assise rembourrés en mousse de polyuréthane et ouate de polyester, avec revêtement en cuir ou en tissu. La version pour l'extérieur est réalisée en acier inoxydable peint avec des peintures époxy spécifiques pour le plein air en 5 couleurs texturées et un revêtement spécial en tissu polyester qui reproduit l'esthétique des modèles pour l'intérieur. À partir de 2016, ce fauteuil a fait l'objet d'une rénovation structurelle majeure qui a abouti à l'obtention des certifications Catas.



Collezione "Cassina iMaestri"

Designed by

Charlotte Perriand, 1927

Siège tournant, tabouret



Produced

Cassina, 2011/2019

Intégré à la collection

Le Corbusier, Pierre Jeanneret,
Charlotte Perriand

Struttura

- In acciaio inossidabile INOX AISI 304, verniciato nei colori a listino.
- Sedile e schienale in acciaio pretrattato in bagno di cataforesi e verniciato nero opaco.
- Imbottitura cuscini:
- Poliuretano espanso schiumato a freddo.
- Ovatta in fibra di poliestere resinata accoppiata con tela idrorepellente.
- Rivestimento
- Tessuto speciale
- Piedino
- Materiale plastico di colore nero.

Structure

- Made from stainless steel AISI 304, lacquered as per colours in the pricelist.
- Seat and back made out of pre-treated steel in an electroplating bath painted in matt black
- Cushions upholstery:
- Polyurethane foam in differentiated
- Resin polyester wadding coupled with waterproof cloth.
- Upholstery
- Special fabric
- Foot
- Black plastic.

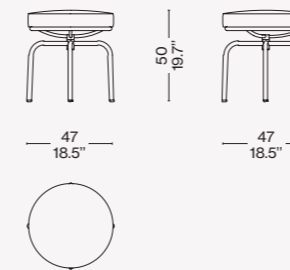
Struktur

- Aus rostfreiem Edelstahl AISI 304, Lackierung in den Farben laut Preisliste.
- Sitzfläche und Rückenlehne aus Stahl, der im kathodischen Tauchlackierungsbad vorbehandelt wurde, mit mattschwarzer Lackierung.
- Kissenpolsterung:
- Kalt geschäumtes Polyurethan.
- Polyesterfaserwatte, geharzt und mit wasserabweisendem Tuch beschichtet.
- Bezug
- Spezialstoff
- Füßchen
- Schwarzes Kunststoffmaterial

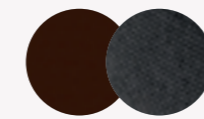
Structure

- En acier inoxydable INOX AISI 304, peint dans les couleurs indiquées dans la liste des prix.
- Assise et dossier en acier pré-traité en bain de cataphorèse et peint en noir mat.
- Rembourrage coussins :
- Mousse de polyuréthane faite à froid.
- Ouate en fibre de polyester résinée accouplée à une toile hydrofuge.
- Revêtement
- Tissu spécial
- Embout
- Matière plastique de couleur noire.

008 T1 _

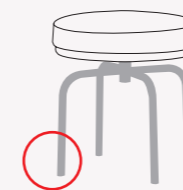



Rivestimento/Upholstery/
Bezug/Revêtement



Struttura verniciata marrone goffrato/
Textured brown enamel frame/Gestell
lackiert braun texturiert/Structure
vernie marron texturé — Sunbrella Sling
13E867

Identifying marks and production numbers



Cassina  LC8 N° _____ Le Corbusier Pierre Jeanneret Charlotte Perriand

ITA

Lo sgabello LC8 trae ispirazione dalla poltroncina girevole disegnata nel 1927 da Charlotte Perriand per il suo appartamento di Place Saint-Sulpice a Parigi, anch'esso parte del programma di arredi esposto al Salon d'Automne nel 1929. La sua forma iconica e versatile, inserita alla collezione co-firmata con Le Corbusier e Pierre Jeanneret, risponde alla volontà di razionalizzare la produzione in serie utilizzando elementi comuni. La struttura in acciaio cromato trivalente, lucido o verniciato, presenta un'imbottitura in ovatta di poliestere e poliuretano espanso schiumato privo di CFC, con rivestimento in pelle o tessuto. Lo sgabello, disponibile anche nella versione outdoor con struttura in acciaio inossidabile verniciato con vernici a polvere specifiche per esterno in 5 colori goffrati, ha ottenuto le certificazioni Catas grazie all'aggiornamento strutturale compiuto da Cassina nel 2016.

DEU

Der Hocker LC8 wird durch den von Charlotte Perriand im Jahre 1927 für ihr Appartement an der Place Saint-Sulpice in Paris entworfenen Drehsessel inspiriert. Auch er gehört zum Einrichtungsprogramm, das beim Salon d'Automne 1929 ausgestellt wurde. Seine ikonische und vielseitige Form, die in die Kollektion aufgenommen wurde, für die Perriand zusammen mit Le Corbusier und Pierre Jeanneret zeichnet, entspricht dem Willen, die Serienfertigung zu rationalisieren, indem gemeinsame Elemente verwendet werden. Die Struktur aus dreiwertigem Chromstahl mit Glanzeffekt oder Anstrich bietet eine Polsterung aus Polyesterwatte und FCKW-freiem Polyurethanschaum sowie Bezüge aus Leder oder Stoff. Der Hocker ist auch in der Outdoor-Version erhältlich. Mit Struktur aus rostfreiem Stahl und erhabener Beschichtung mit einer speziellen Pulverlackierung für Außen in 5 Farben. Dank der Aktualisierung der Struktur durch Cassina im Jahre 2016 ist dieser Hocker Catas-zertifiziert.

ENG

The LC8 stool takes its inspiration from the swivel chair designed in 1927 by Charlotte Perriand for her own apartment in the Place Saint-Sulpice in Paris, and was shown at the 1929 Salon d'Automne, as part of a collection co-designed with Le Corbusier and Pierre Jeanneret. Its iconic and versatile shape derives from the need to rationalise serial production by using common elements. The trivalent chrome-plated steel frame, available both in a polished or painted finish, features polyester padding and expanded CFC-free polyurethane foam, and is upholstered in leather or fabric. Also available as an outdoor version with a frame in stainless steel finished in powder paints designed for outdoor use in a range of five textured colours, the stool has been awarded Catas certification thanks to the updates to the structure made by Cassina in 2016.

FRA

Le tabouret LC8 s'inspire du petit fauteuil LC7 pivotant conçu en 1927 par Charlotte Perriand, qui faisait lui aussi partie de la ligne de meubles exposée au Salon d'Automne de 1929. Sa forme emblématique et polyvalente, intégrée à la collection cosignée avec Le Corbusier et Pierre Jeanneret, répond à la volonté de rationaliser la production en série en utilisant des éléments communs. La structure en acier trivalent chromé, brillant ou peint, est surplombée d'un rembourrage en ouate de polyester et mousse de polyuréthane sans CFC, avec revêtement en cuir ou en tissu. Le tabouret, qui est aussi disponible en version pour l'extérieur avec une structure en acier inoxydable peinte avec des peintures époxy spécifiques pour le plein air en 5 couleurs texturées, a obtenu les certifications Catas grâce à la mise à jour structurelle réalisée par Cassina en 2016.



Collezione "Cassina iMaestri"

Designed by

Le Corbusier, Pierre Jeanneret,
Charlotte Perriand, 1928

Produced

Cassina, 2011/2019

Adapté par

Charlotte Perriand, 1984



Struttura

- Gambe in acciaio inossidabile INOX AISI 304, verniciato nei colori indicati a listino
- Struttura piano in acciaio pre-trattato in bagno di cataforesi e verniciato in nero opaco.
- Piano
- Marmo Carrara con finitura idrorepellente
- Supporti piano in gomma di colore nero.
- Piedini
- Piedini in acciaio inossidabile INOX AISI 304, verniciato nelle finiture indicate a listino, dotati di feltrini adesivi.

Structure

- Legs in AISI 304 stainless steel lacquered as per colours in price list
- Top structure in pre-treated steel in electroplating bath painted matt black.
- Top
- Carrara marble with waterproof finish
- Top supports in black rubber.
- Feet
- Feet in AISI 304 stainless steel lacquered as per colours in price list, with adhesive felts.

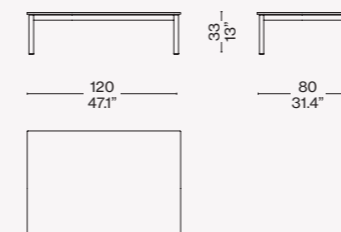
Struktur

- Beine aus rostfreiem Edelstahl AISI 304, lackiert in den Farben laut Preisliste.
- Struktur der Tischfläche aus Stahl, der im kathodischen Tauchlackierungsbad vorbehandelt wurde, mit mattschwarzer Lackierung.
- Tischplatte
- Carrara-Marmor mit wasserabweisendem Finish.
- Plattenauflagen aus schwarzem Gummi.
- Füßchen
- Füßchen aus rostfreiem Edelstahl AISI 304, lackiert mit Finish laut Preisliste, mit Filzaufklebern.

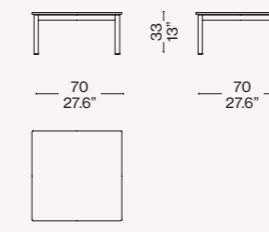
Structure

- Pieds en acier inoxydable INOX AISI 304, peints dans les couleurs indiquées dans la liste des prix.
- Structure du plateau en acier pré-traité en bain de cataphorèse et peint en noir mat.
- Plateau
- Marbre de Carrare avec finition hydrofuge
- Supports du plateau en caoutchouc de couleur noire.
- Embouts
- Embouts en acier inoxydable AISI 304, peints dans les finitions indiquées dans la liste des prix, équipés de feutres adhésifs.

O10 T4 __



O10 T5 __

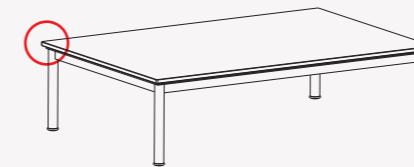



Rivestimento/Upholstery/
Bezug/Revêtement



Struttura verniciata marrone gofrato/
Textured brown enamel frame/Gestell
lackiert braun texturiert/Structure
vernie marron texturé – Marmo/
Marble/Marmor/Marble Carrara

Identifying marks and production numbers



Cassina  LC10-P.N° *Le Corbusier G. Jeanneret C. Perriand*

ITA

Le Corbusier, Charlotte Perriand e Pierre Jeanneret espongono la prima versione di questo tavolo al Salon d'Automne di Parigi, nel 1929, all'interno dell'allestimento "l'Equipement Intérieur d'une Habitation". Il modello, che nelle misure originarie era presentato con funzione di scrittoio, fu rivisitato dalla Perriand nel 1984 e rieditato con Cassina l'anno successivo per offrire nuove varianti in linea con le necessità d'uso della modernità. Il design essenziale della struttura portante rivela la sua unicità nel trattamento cromato dei ritti tubolari in acciaio e nella laccatura colorata sui traversi laminati. La serie include i tavoli e i tavoli bassi di forma quadrata e rettangolare, con la verniciatura disponibile nei diversi colori della palette di Le Corbusier. E' inoltre disponibile una versione outdoor, solamente per i tavoli bassi (120x80 cm e 70x70 cm), con struttura in acciaio inossidabile verniciato con vernici a polvere specifiche per esterno in 5 colori gofrati.

DEU

Le Corbusier, Charlotte Perriand und Pierre Jeanneret stellten die erste Version dieses Tisches beim Salon d'Automne in Paris im Jahre 1929 im Rahmen der Ausstattung „l'Equipement Intérieur d'une Habitation“ aus. Das Modell, das mit seinen ursprünglichen Maßen als Schreibtisch präsentiert wurde, ist von Perriand im Jahre 1984 überarbeitet und im Jahr darauf mit Cassina neu herausgegeben worden, um neue Varianten anzubieten, die im Einklang mit den Verwendungsbedürfnissen der aktuellen Zeit stehen sollten. Das essentielle Design der Tragestruktur gibt seine Einzigartigkeit in der Chrombehandlung der geraden Stahlrohre und in der farbigen Lackierung (erhältlich in den Farben aus der Le Corbusier-Farbpalette) der laminierten Streben preis. Die Serie umfasst Tische und Sofatische mit quadratischer und rechteckiger Form. Ebenfalls erhältlich ist eine Outdoor-Version, ausschließlich für die niedrigen Tische (120x80 cm und 70x70 cm), mit Struktur aus rostfreiem Stahl und erhabener Beschichtung mit einer speziellen Pulverlackierung für Außen in 5 Farben.

Le Corbusier, Charlotte Perriand and Pierre Jeanneret exhibited the first version of this table at the 1929 Salon d'Automne in Paris, as part of the "Equipement Intérieur d'une Habitation" setting. The design, which was originally presented as a writing-desk, was revisited by Perriand in 1984, and relaunched Cassina one year later, with new variants appropriate to contemporary needs. Its clean-cut frame highlights the highly original approach to the chrome finish of the tubular steel legs, and the way the colours are applied on the laminated trim. The collection includes a dining table as well as low tables, both in a square and rectangular formats. The coloured trim is supplied in a variety of shades from the Corbusier palette. Outdoor versions are also available, exclusively for the low tables (120x80 cm and 70x70 cm), with a structure in stainless steel finished with powder paints designed for outdoor use and available in five textured colours.

FRA

Corbusier, Charlotte Perriand et Pierre Jeanneret exposent la première version de cette table au Salon d'Automne de Paris en 1929, dans le cadre de l'installation « l'Equipement Intérieur d'une Habitation ». Le modèle, qui dans sa taille originale était présenté comme un bureau, a été réinterprété par Perriand en 1984 et réédité avec Cassina l'année suivante pour proposer de nouvelles variantes adaptées aux besoins de la modernité. Le design essentiel de la structure portante révèle son caractère unique dans le traitement chromé des montants tubulaires en acier et dans le laquage coloré sur les traverses laminées. La série comprend les tables carrées et les tables basses de forme carrée et rectangulaire, avec la peinture disponible dans les différentes couleurs de la palette du Corbusier. Une version pour l'extérieur est également disponible, uniquement pour les tables basses (120x80 cm et 70x70 cm), avec structure en acier inoxydable peint avec des peintures époxy spécifiques pour le plein air en 5 couleurs texturées.

Novità/News/Neuheit/
Nouveauté 2020

Designed by
Le Corbusier, 1952–59

Produced
Cassina con Richard Ginori



ITA

Cassina in collaborazione con Richard Ginori e la Fondazione Le Corbusier

La collezione per la tavola firmata da Le Corbusier, originariamente realizzata per il ristorante Prunier di Londra, viene rieditata da Cassina grazie alla collaborazione con Richard Ginori, nel rispetto del progetto originale e con grande cura per l'autenticità. Nel 1961, la proprietaria Madame Prunier chiese a Le Corbusier la progettazione di un servizio da tavola per il suo ristorante con il motivo a mani intrecciate che si trovava nella parte inferiore dell'arazzo *Les Mains*, disegnato dal Maestro nel 1951 ed esposto in una sala privata del locale. Le Corbusier utilizzò lui stesso questi piatti nei quali si combinavano, come amava dire, qualità e gusto o *"il gusto delle forme"*. *Service Prunier* è in porcellana bianca, come il modello, con l'applicazione a mano del disegno originale di Le Corbusier, e comprende piatto piano, piatto fondo, piattino da dessert e tazza da caffè con piatto.

DEU

Cassina in Zusammenarbeit mit Richard Ginori und der Le Corbusier-Stiftung

Die Tafel-Kollektion von Le Corbusier wurde ursprünglich für das Restaurant Prunier in London hergestellt. Dank der Zusammenarbeit mit Richard Ginori wird sie von Cassina unter Beachtung des Originalprojekts und großem Augenmerk auf die Authentizität neu herausgegeben. Im Jahre 1961 ersuchte Eigentümerin Madame Prunier Le Corbusier um den Entwurf eines Tafelservice für ihr Restaurant mit dem Motiv der ineinander verschränkten Hände, die sich im unteren Abschnitt des Wandteppichs *Les Mains* befinden, den der Maestro 1951 entworfen hatte und der in einem Privatsaal des Lokals ausgestellt war. Le Corbusier verwendete diese Teller persönlich, in denen sich - wie er gerne sagte - Qualität und Geschmack bzw. *„der Geschmack der Formen“* vereint. Das *Service Prunier* ist aus weißem Porzellan wie das Ausgangsmodell, auf das die Originalzeichnung von Le Corbusier von Hand aufgetragen wird. Es umfasst einen flachen Teller, einen tiefen Teller, einen Dessertteller und eine Kaffeetasse mit Unterteller.

ENG

Cassina in collaboration with Richard Ginori and the Le Corbusier Foundation

The tableware, designed by Le Corbusier, was originally created for the Prunier restaurant in London. In 1961, owner Madame Prunier asked Corbusier to design a collection of tableware for her restaurant with the interlocking hands motif found on the bottom of the *Les Mains* tapestry, which was designed by the Master in 1951 and displayed in a private room of the establishment. Le Corbusier used the plates himself which, as he loved to say, combined quality and taste, or *"the taste of forms"*. In collaboration with Richard Ginori, Cassina has reissued the tableware with full respect for the original project, paying close attention to and focusing on its authenticity. *Service Prunier* includes a plate, soup dish, dessert plate and coffee cup with saucer and is made of white porcelain, like the model, with Le Corbusier's original design applied by hand.

FRA

Cassina en collaboration avec Richard Ginori et la Fondation Le Corbusier

La collection pour la table signée Le Corbusier, réalisée à l'origine pour le restaurant Prunier de Londres, est rééditée par Cassina grâce à sa collaboration avec Richard Ginori, dans le respect du projet d'origine et avec une grande attention donnée à l'authenticité. En 1961, la propriétaire Madame Prunier demande à Le Corbusier de concevoir un service de table pour son restaurant, avec le même motif de mains entrelacées se trouvant sur la partie inférieure de la tapisserie *Les Mains*, dessinée par le Maître en 1951 et exposée dans une salle privée du restaurant. Le Corbusier utilisait lui-même ces assiettes dans lesquelles se combinaient, comme il aimait le dire, la qualité et le goût, ou *« le goût des formes »*. *Le Service Prunier* est en porcelaine blanche, comme le modèle, avec application à la main du dessin original de Le Corbusier. Le service comprend une assiette plate, une assiette creuse, une assiette à dessert et une tasse à café avec sa soucoupe.



Tapisserie Les mains_ 1951 @ Fondation Le Corbusier





ITA

Cassina in collaborazione con Richard Ginori e la Fondazione Le Corbusier

Cassina si ispira al genio di Le Corbusier per una collezione di tre vassoi in porcellana pura non smaltata, che riprendono alcuni simboli in bassorilievo scelti per i muri degli edifici di Chandigarh, la città progettata negli anni '50, oggi iscritta nella lista del Patrimonio mondiale dell'umanità. Lo stesso procedimento si ritrova a Marsiglia nell'*Unité d'Habitation* con le *sculptures moulées*, disegni simbolici fatti imprimere da Le Corbusier nel cemento – *béton brut* – tratti dal suo repertorio figurativo. Ciascun vassoio, realizzato da Richard Ginori, riporta un soggetto tracciato dal Maestro nel 1956: la mano aperta che rievoca un simbolo di pace (vassoio quadrato con gli angoli smussati), il pesce (vassoio tondo), il movimento del sole (vassoio rettangolare).

ENG

Cassina in collaboration with Richard Ginori and the Le Corbusier Foundation

Cassina takes its inspiration from the genius of Le Corbusier for a collection of three trays in pure, unglazed porcelain. These trays borrow some of the bas-relief symbols chosen for the walls of the buildings of Chandigarh, the city designed in the 1950s and now a UNESCO World Heritage Site. The same procedure can be seen in Marseille in the *Unité d'Habitation* on the *sculptures moulées*, symbolic designs embedded by Le Corbusier in the concrete – *béton brut* – taken from his figurative portfolio. Each tray, made by Richard Ginori, includes a design sketched by the Master in 1956: the open hand symbolising peace (square tray with rounded corners), the fish (round tray), the movement of the sun (rectangular tray).

DEU

Cassina in Zusammenarbeit mit Richard Ginori und der Le Corbusier-Stiftung

Cassina lässt sich durch Le Corbusiers Genialität inspirieren und kreiert eine Kollektion mit drei Tablettts aus reinem, unglasiertem Porzellan. Sie greifen einige der Basrelief-Symbole auf, die für die Gebäudewände von Chandigarh gewählt wurden, der in den 50er Jahren entworfenen Stadt, die heute in der Weltkulturerbe-Liste enthalten ist. Die gleiche Vorgangsweise findet man in Marseille in den *Unité d'Habitation* mit den *sculptures moulées* wieder, symbolischen Zeichnungen aus seinem figurativen Repertoire, die Le Corbusier in den Zement – *béton brut* – einprägen ließ. Jedes von Richard Ginori hergestellte Tablett weist ein Motiv auf, das der Maestro im Jahre 1956 gezeichnet hatte: die offene Hand, die auf den Frieden verweist (quadratisches Tablett mit abgerundeten Ecken), der Fisch (rundes Tablett), die Sonnenbewegung (rechteckiges Tablett).

FRA

Cassina en collaboration avec Richard Ginori et la Fondation Le Corbusier

Cassina s'inspire du génie de Le Corbusier pour cette collection de trois plateaux en porcelaine pure non émaillée. Ils comportent des symboles en bas-relief qui figurent sur les murs des édifices de Chandigarh, la ville qu'il a conçue dans les années 50, aujourd'hui inscrite au patrimoine mondial de l'UNESCO. Ce procédé se retrouve à Marseille dans les *Unités d'habitation* avec les *sculptures moulées*. Le Corbusier y a fait imprimer des dessins symboliques empruntés à son répertoire figuratif dans le *béton brut*. Chaque plateau, réalisé par Richard Ginori, reproduit un sujet tracé par le Maître en 1956 : la main ouverte évoque la paix (plateau carré aux angles arrondis), le poisson (plateau rond) et le mouvement du soleil (plateau rectangulaire).



ITA

Materiale:

Poliuretano con polioli derivanti da fonti bio rinnovabili.

Funzione:

Sostituzione dei polioli di origine chimica con materiale sostenibile.

Benefit e Descrizione:

Lo stampaggio di poliuretano flessibile, prima realizzato impiegando composti chimici, oggi è ottenuto con materiali ecocompatibili derivanti da fonti bio rinnovabili. Grazie a nuovi polioli derivati dall'acido azelaico, è possibile realizzare prodotti virtuosi, in sintonia con la sensibilità dei consumatori più consapevoli, riducendo - nel processo di realizzazione delle schiume poliuretatiche - di oltre il 20% i gas responsabili dell'inquinamento in atmosfera e garantendo quindi benefici per la salute delle persone e dell'ecosistema.

Applicazioni e Performance:

Per arricchire i propri progetti con contenuti legati a sostenibilità, ricerca di nuovi materiali e benessere, Cassina LAB applica il nuovo poliuretano nelle poltrone LC2 e LC3 *Fauteuil Grand Confort Durable*. Il confort è comparabile al poliuretano schiumato tradizionale.

Certificazioni:

ASTM D6866

ENG

Material:

Polyurethane with polyols deriving from bio-renewable sources.

Function:

Replacement of polyols of chemical origin with a sustainable material.

Benefits and Description:

The moulding of flexible polyurethane, previously made using chemical compounds, is now obtained with environmentally friendly materials from bio-renewable sources. Thanks to new polyols deriving from azelaic acid, it is possible to make virtuous products in line with the sensibility of the most aware consumers, reducing - in the process of making polyurethane foams - the gases responsible for pollution in the atmosphere by more than 20%, guaranteeing benefits for the health of people and the ecosystem.

Application and Performance:

Cassina LAB has applied the new polyurethane in the LC2 and LC3 *Fauteuil Grand Confort Durable* armchairs with the aim of developing projects related to sustainability and promoting research into new materials and wellness. Its comfort is comparable to traditional polyurethane foam.

Certifications:

ASTM D6866

DEU

Material:

Polyurethan mit Polyolen aus erneuerbaren biologischen Quellen.

Funktion:

Ersatz der Polyole chemischen Ursprungs durch nachhaltiges Material.

Vorteil und Beschreibung:

Das Gießen von flexiblem Polyurethan, das früher unter Einsatz chemischer Verbindungen erfolgte, wird heute mit umweltverträglichen Materialien aus erneuerbaren biologischen Quellen durchgeführt. Dank der neuen Polyole, die aus der Azelainsäure abgeleitet sind, können lobenswerte Produkte hergestellt werden, die mit der Sensibilität der umweltbewusstesten Verbraucher im Einklang stehen. Beim Polyurethanschaum-Herstellungsprozess werden die Gase, die für die Verschmutzung der Atmosphäre verantwortlich sind, um über 20% reduziert, und somit sind Vorteile für die Gesundheit der Menschen und des Ökosystems garantiert.

Anwendungen und Performance:

Zur Bereicherung seiner Projekte mit Inhalten, die mit Nachhaltigkeit, Suche nach neuen Materialien und Wohlbefinden verbunden sind, verwendet Cassina LAB das neue Polyurethan im Sessel LC2 e LC3 *Fauteuil Grand Confort Durable*. Der Komfort ist herkömmlichem Polyurethanschaum vergleichbar.

Zertifizierungen:

ASTM D6866

FRA

Matériau :

Polyuréthane avec polyols provenant de ressources bio renouvelables.

Fonction :

Remplacement des polyols d'origine chimique par des matériaux durables.

Avantages et description :

Le moulage du polyuréthane souple, auparavant réalisé en utilisant des composants chimiques, est aujourd'hui obtenu de matériaux respectueux de l'environnement, provenant de ressources bio renouvelables. Grâce aux nouveaux polyols dérivés de l'acide azélaïque, il est possible de réaliser des produits vertueux, en phase avec la sensibilité des consommateurs les plus soucieux de cette thématique. La réduction de plus de 20 % des gaz responsables de la pollution atmosphérique lors du processus de réalisation des mousses de polyuréthane permet de garantir les bienfaits et pour la santé des personnes et pour l'écosystème.

Applications et performances :

Pour enrichir ses projets avec des contenus liés au développement durable, à la recherche de nouveaux matériaux et au bien-être, Cassina LAB utilise le nouveau polyuréthane dans les fauteuils LC2 et LC3 *Fauteuil Grand Confort Durable*. Le confort est comparable à la mousse de polyuréthane traditionnelle.

Certifications :

ASTM D6866

ITA

Materiale:

Fibra riciclata al 100% ottenuta da PET.

Funzione:

Sostituzione dell'ovatta tradizionale con materiale sostenibile e più confortevole.

Benefit e Descrizione:

Il tema dell'invasione della plastica negli oceani, e della conseguente minaccia per l'ecosistema, è più che mai attuale. Cassina sceglie per i suoi imbottiti di utilizzare la fibra riciclata prodotta da Plastic Bank, un progetto che ha lo scopo di porre fine all'inquinamento dei mari generando anche nuove occasioni di miglioramento sociale per chi collabora a questa importante battaglia. Con lo scopo di trasformare lo scarto in una risorsa, rivoluzionando i sistemi di riciclo mondiali, Plastic Bank sostiene un'economia circolare, rigenerativa e inclusiva: coinvolge le comunità costiere ricompensando il loro impegno nella raccolta della plastica e allo stesso tempo reintroduce i materiali recuperati nella catena globale di produzione e distribuzione. In questo modo i rifiuti sottratti al mare rinascono come Social Plastic®, impiegata in packaging e in prodotti (ad esempio, fibra per l'imbottitura di cuscini, poltrone e divani), mentre alle popolazioni delle coste oceaniche più povere viene garantito un supporto economico trasparente e tracciabile.

Scheda Tecnica:

100% PET riciclato

Applicazioni e Performance:

Per arricchire i propri progetti con contenuti legati a sostenibilità, ricerca di nuovi materiali e benessere, Cassina LAB sostituisce interamente l'imbottitura in ovatta con una nuova fibra riciclata al 100% da PET nei divani *Sengu Sofa*, *Mex-Hi*, *Duc-Duc* e nelle poltrone *LC2* e *LC3 Fauteuil Grand Confort Durable*. Il confort è comparabile alla piuma ma con una risposta elastica superiore.

Per avere un'idea concreta di come una seduta Cassina imbottita con fibra riciclata può contribuire al riciclo della plastica recuperata dagli oceani è necessario sapere che per realizzare:

- un divano *Sengu Sofa* da 3 posti vengono impiegate 500 bottiglie di plastica;
- un divano *Duc-Duc* da 2 posti ridà nuova vita a 200 bottiglie di plastica;
- un divano *Mex-Hi* da 3 posti impiega 400 bottiglie di plastica;
- una poltrona *LC3 Fauteuil Grand Confort Durable* 130 bottiglie di plastica

ENG

Material:

100% recycled fibre obtained from PET.

Function:

Replacement of traditional wadding with a sustainable and more comfortable material.

Benefits and Description:

The invasion of plastic in the sea and its consequent threat to the ecosystem are increasingly topical issues. For its upholstered pieces, Cassina has chosen to use the recycled fibre produced by Plastic Bank, a project that aims to put an end to sea pollution, also generating new opportunities for social improvement for those who collaborate in this important battle. With the goal of transforming waste into a resource, revolutionising the world's recycling systems, Plastic Bank supports a circular, regenerative and inclusive economy: it involves coastal communities by rewarding their commitment to plastic collection while reintroducing recovered materials into the global production and distribution chain. In this way, waste taken from the sea is reborn as Social Plastic®, used in packaging and products (for example, fibre for cushion, armchair and sofa padding), while the populations of the poorer oceanic coasts are guaranteed a transparent and traceable economic support.

Data Sheet:

100% recycled PET

Application and Performance:

Cassina LAB replaces wadding padding with a new 100% PET recycled fibre in the *Sengu Sofa*, *Mex-Hi* and *Duc-Duc* sofas and the *LC2* and *LC3 Fauteuil Grand Confort Durable* armchairs with the aim of developing projects related to sustainability and promoting research into new materials and wellness. Its comfort can be compared to feather but with a superior elastic response.

To have a concrete idea of how a Cassina seat padded with recycled fibre can contribute to the recycling of plastic recovered from the sea it is important to know that to make:

- a 3-seater *Sengu Sofa* 500 plastic bottles are used;
- a 2-seater *Duc-Duc* sofa gives new life to 200 plastic bottles;
- a 3-seater *Mex-Hi* sofa uses 400 plastic bottles;
- an *LC3 Fauteuil Grand Confort Durable* armchair uses 130 plastic bottles.

DEU

Material:

Recyclingfaser, die zu 100% aus PET gewonnen wird.

Funktion:

Ersatz der herkömmlichen Watte durch ein nachhaltiges, bequemeres Material.

Vorteil und Beschreibung:

Das Thema der Plastikinvansion in den Ozeanen und der daraus folgenden Bedrohung für das Ökosystem ist derzeit aktueller denn je. Cassina wählt für seine Polsterungen die von Plastic Bank produzierte Recyclingfaser. Dieses Projekt verfolgt den Zweck, der Verschmutzung der Meere Einhalt zu gebieten und gleichzeitig auch neue Gelegenheiten zur sozialen Verbesserung für all jene zu schaffen, die an diesem wichtigen Kampf mitwirken. Mit dem Ziel, Abfall in Ressource zu verwandeln und die weltweiten Recyclingsysteme zu revolutionieren, unterstützt Plastic Bank eine regenerative und inklusive Kreislaufwirtschaft: Es werden die an den Küsten lebenden Gemeinschaften involviert, indem ihr Engagement bei der Sammlung des Plastiks vergütet wird, und gleichzeitig werden die wiedererlangten Materialien wieder in die globale Produktions- und Verteilungskette eingeführt. Auf diese Weise werden die dem Meer entzogenen Abfälle als Social Plastic® neu geboren, das in Verpackungen und Produkten zum Einsatz kommt (beispielsweise Fasern zur Polsterung von Kissen, Sesseln und Sofas), während den ärmsten Bevölkerungen der Ozeanküsten eine transparente und nachverfolgbare wirtschaftliche Unterstützung garantiert wird.

Technisches Datenblatt:

100% recyceltes PET

Anwendungen und Performance:

Zur Bereicherung seiner Projekte mit Inhalten, die mit Nachhaltigkeit, Suche nach neuen Materialien und Wohlbefinden verbunden sind, ersetzt Cassina LAB die Wattlepolsterung der Sofas *Sengu Sofa*, *Mex-Hi*, *Duc-Duc* sowie der Sessel *LC2* und *LC3 Fauteuil Grand Confort Durable* durch eine neue, zu 100% aus PET recycelte Faser. Der Komfort ist mit Federfüllungen vergleichbar, die Elastik ist jedoch höher.

Um sich eine konkrete Vorstellung davon zu machen, wie eine Cassina Sitzgelegenheit mit Polsterung aus Recyclingfaser zum Recycling des den Ozeanen entnommenen Plastiks beitragen kann, muss man wissen, dass:

Zur Herstellung

- eines *Sengu Sofa* Dreisitzer-Sofas 500 Plastikflaschen verwendet werden;
- ein *Duc-Duc* Zweisitzer-Sofa 200 Plastikflaschen neues Leben verleiht;
- bei einem *Mex-Hi* Dreisitzer-Sofa 400 Plastikflaschen zum Einsatz kommen;
- ein Sessel *LC3 Fauteuil Grand Confort Durable* 130 Plastikflaschen aufnimmt.

FRA

Matériau :

Fibre de PET recyclée à 100 %.

Fonction :

Remplacement de l'ouate traditionnelle par un matériau durable et plus confortable.

Avantages et description :

La question de l'invasion du plastique dans les océans est plus que jamais actuelle, ainsi que celle de la menace qui en résulte pour l'écosystème. Cassina a choisi d'utiliser pour ses rembourrages la fibre recyclée produite par Plastic Bank. Il s'agit d'un projet qui a pour but de mettre fin à la pollution marine en générant également de nouvelles occasions d'amélioration sociale pour ceux qui collaborent à cette importante bataille. Avec pour but de transformer le déchet en ressource, en révolutionnant les systèmes de recyclage mondiaux, Plastic Bank soutient une économie circulaire, régénérative et inclusive. Elle implique les communautés côtières en récompensant leur effort pour la récolte du plastique, tout en réintroduisant les matériaux récupérés dans la chaîne mondiale de production et de distribution. De cette manière, les déchets retirés de la mer renaissent sous forme de Social Plastic®, utilisé pour le packaging et dans les produits (par exemple, la fibre pour le rembourrage des coussins, des fauteuils et des canapés), tandis que les populations les plus pauvres des côtes océaniques reçoivent un moyen de subsistance complémentaire transparent et traçable garanti.

Fiche technique :

100 % PET recyclé.

Applications et performances :

Pour enrichir ses projets avec des contenus liés au développement durable, à la recherche de nouveaux matériaux et au bien-être, Cassina LAB a intégralement remplacé le rembourrage en ouate par une nouvelle fibre en PET 100 % recyclé dans les canapés *Sengu Sofa*, *Mex-Hi* et *Duc-Duc* et dans les fauteuils *LC2* et *LC3 Fauteuil Grand Confort Durable*. Le confort est comparable à celui de la plume mais avec une réponse élastique supérieure.

Pour avoir une idée concrète de comment une assise Cassina rembourrée avec de la fibre recyclée peut contribuer au recyclage du plastique récupéré dans les océans, il est important de savoir que :

Pour réaliser

- un canapé *Sengu Sofa* à 3 places, 500 bouteilles en plastique ont été utilisées ;
- un canapé *Duc-Duc* à 2 places redonne vie à 200 bouteilles en plastique ;
- un canapé *Mex-Hi* à 3 places est fait avec 400 bouteilles en plastique ;
- un fauteuil *LC3 Fauteuil Grand Confort Durable* requiert 130 bouteilles en plastique.



Collezione "Cassina iMaestri"

Designed by

Gerrit Thomas Rietveld,
1927

Produced

Cassina, 2018



ITA

La Beugel è un perfetto esempio dell'attitudine sperimentale di Rietveld e della sua ricerca di separazione degli elementi. Questa sedia versatile e funzionale, prodotta in collaborazione con gli eredi dell'architetto olandese, fu disegnata nel 1927 per il grande magazzino olandese Metz & Co, con tre elementi chiave: due identiche strutture in acciaio ai lati che sostengono la seduta in legno compensato verniciato, in seguito sostituita dalla versione più robusta in legno laminato. Il profilo è definito dall'elegante curvatura della scocca, che gira intorno alla parte alta dello schienale e che oggi vanta una linea più ergonomica grazie all'impiego della tecnologia 3D. La struttura metallica ultra-sottile è stata inoltre alleggerita riducendo il diametro a 15 mm. È disponibile inoltre una edizione limitata in 3 varianti, bianco perla, blu e senape, 200 per ogni colore per un totale di 600 pezzi, personalizzata dall'artista olandese Joost Swarte con un monogramma che rende omaggio al nodo cartesiano su cui Rietveld ha basato la sua ricerca per sviluppare il giunto della sua iconica sedia Red and Blue.

DEU

Der Beugel ist ein perfektes Beispiel für Rietvelds Experimentierfreudigkeit und seine Recherche zur Trennung der Elemente. Dieser vielseitige und funktionale Stuhl, der in Zusammenarbeit mit den Erben des holländischen Architekten produziert wird, wurde 1927 für das große holländische Einkaufszentrum Metz & Co. entworfen. Mit drei Schlüsselementen: zwei identische Strukturen aus Stahl an den Seiten stützen die Sitzfläche aus lackiertem Sperrholz, das in der Folge durch die robustere Version aus Holzlaminat ersetzt wurde. Das Profil wird durch die elegante Biegung der Sitzschale vorgezeichnet, die sich rund um den hohen Teil der Rückenlehne dreht und dank der verwendeten 3D-Technologie heute eine ergonomischere Linie aufweist. Die besonders schmale Metallstruktur hat überdies dank der Reduzierung des Durchmessers auf 15 mm ein geringeres Gewicht. Es ist außerdem eine limitierte Edition in 3 Farbvarianten erhältlich: perlweiß, blau und senffarbig, 200 Stück pro Farbe für insgesamt 600 Stück, mit einer besonderen Anfertigung des holländischen Künstlers Joost Swarte, ein Monogramm als Hommage an den kartesischen Knoten, an dem Rietveld seine Forschungen zur Entwicklung des Stuhlgelenkes seines ikonischen Red and Blue Stuhles entwickelt hatte.

ENG

A perfect example of Gerrit T. Rietveld's experimental nature and work on the separation of constructive elements, the Beugel chair is both versatile and functional. Produced by Cassina collaboration with Rietveld's heirs, the Beugel chair was originally created by the Dutch architect in 1927 for Metz & Co, the leading Dutch department store. The chair is made of three elements: two identical looped steel frames that provide support for the seat. This was in painted fiberboard (later replaced with laminated wood, which is more durable). The elegant curvature of the shell defines the chair's profile, extending right the way up and over the back. The current model boasts a more ergonomically correct line, conferred by the use of state-of-the-art 3D technology. Today Cassina presents the chair with a 15mm diameter frame making it even lighter. It is also available a limited edition in three colors: white pearl, blue and mustard, 200 for each color for a total of 600 pieces, customized by the Dutch artist Joost Swarte with a monogram honoring the Cartesian "knot" on which Rietveld has based his research to develop the joint of his iconic Red and Blue chair.

FRA

La chaise Beugel est un exemple parfait de l'attitude expérimentale de Rietveld et de ses recherches sur la séparation des éléments. Cette chaise polyvalente et fonctionnelle, produite en collaboration avec les héritiers de Rietveld, a été conçue en 1927 pour le grand magasin néerlandais Metz & Co, avec trois éléments clés : deux structures en acier identiques sur les côtés, qui soutiennent l'assise en contreplaqué laque, remplacée plus tard par une version plus robuste en bois stratifié. Le profil est défini par l'élégant cintrage de la coque, qui fait le tour de la partie haute du dossier et qui bénéficie maintenant d'une ligne plus ergonomique grâce à l'utilisation de la technologie 3D. La structure métallique ultramince a été encore allégée, en réduisant le diamètre à 15 mm. En outre, il est disponible une édition limitée en 3 variantes, blanc perla, bleu oltremare et jaune melone, 200 pour chaque couleur pour un total de 600 pièces, personnalisée par l'artiste hollandais Joost Swarte avec un monogramme qui rend hommage au nœud cartésien sur lequel Rietveld a fondé la recherche pour développer la jonction de sa chaise iconique Red and Bleu.

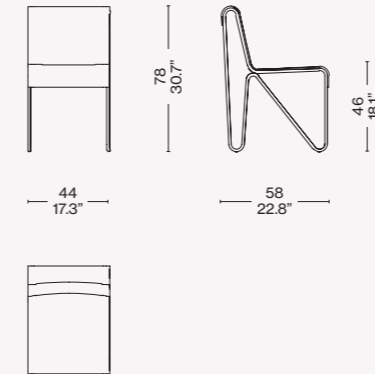
Struttura
Tubolare in acciaio nero opaco
diametro 15 mm.
Seduta
Multistrato di faggio per la
parte centrale e strutturale,
impiallacciato in frassino (naturale,
tinto nero, tinto petrolio, tinto
amaranto, tinto fango).

Structure
Mat black tubular steel, diameter
15 mm.
Seat
Beech plywood structure:
stained ashwood, finishes for the
laminated wood exteriors (natural,
black, petrol blue, purple red,
taupe).

Struktur
Stahlrohrstruktur Ausführung matt
schwarz, Durchmesser 15 mm.
Sitzfläche
Mehrschicht-Buchenholz für den
Mittel- und Strukturteil, furniert
in Esche (natur, schwarz gebeizt,
Petrol gebeizt, amarant gebeizt,
schlamm gebeizt).

Structure
Tube d'acier noir mat diamètre
15 mm.
Assise
Multiplis d' hêtre pour la partie
centrale et structurelle, plaqué
frêne (naturel, teinté noir, teinté
bleu pétrole, teinté amarante,
teinté taupe).

279

Finiture/Finishes/
Ausführungen/Finitions

a

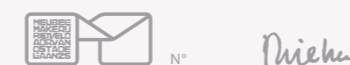
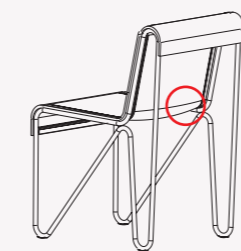
Struttura nera/Black frame/Scharzem
Struktur/Structure noir – Seduta
frassino naturale/Natural ashwood
seat/Sitz Aus Esche Natur/
Assise frêne naturel



b

Struttura nera/Black frame/Scharzem
Struktur/Structure noir – Seduta
frassino tinto nero/Black stained
ashwood seat/Sitz Aus Esche Schwarz
Gebeizt/Assise frêne teinté noir

Identifying marks and production numbers



Limited Edition



Collezione "Cassina iMaestri"

Designed by

Gerrit Thomas Rietveld, 1919

Produced

Cassina, 2019



ITA

Rappresenta, con la Red and Blue, l'essenza della nuova spazialità del neoplasticismo. Riferimento fondamentale per l'affermazione del Moderno, questa credenza, progettata nel 1919, fu inizialmente utilizzata nell'alloggio modello progettato da J.P Oud per Spargen, Rotterdam e in vari progetti di interni, tra i quali quello per P.J Elling. Il modello originale andò distrutto in un incendio e fu ricostruito sotto la supervisione dell'autore nel 1951, per una mostra presso lo Stedelijk Museum ad Amsterdam. Oggi, per la prima volta, Cassina mette in produzione questo contenitore presso la sua storica falegnameria a Meda, in collaborazione con gli eredi. La purezza delle linee della struttura, dà origine a un reticolo fondato sul nodo strutturale, sul quale si innestano piani, cassetti e contenitori. Il modello risente dell'influenza di F.L.Wright e dall'arte anglo-giapponese di E.W.Godwin, soprattutto per l'orizzontalità accentuata dei piani, controbilanciata dai sostegni verticali a formare una gabbia a cui sono sospesi gli elementi di contenimento. La griglia di sostegno, virtualmente continua, ha le sezioni dei listelli a contrasto per esaltarne la forza dinamica verso l'esterno.

DEU

Diese Anrichte stellt zusammen mit der Red and Blue die Essenz der neuen Räumlichkeit des Neoplastizismus dar. Als wesentliches Bezugsmodell für die Bestätigung der Moderne wurde die im Jahre 1919 entworfene Anrichte anfänglich in der Modellwohnung verwendet, die J.P. Oud für das Rotterdamer Stadtviertel Spargen gestaltet hatte, sowie in zahlreichen Innenarchitekturprojekten, darunter in dem für P.J. Elling. Das Originalmodell wurde bei einem Brand zerstört und unter der Aufsicht des Autors 1951 für eine Ausstellung im Stedelijk Museum in Amsterdam erneut gebaut. Heute geht dieses Schrankmöbel in Zusammenarbeit mit den Erben zum ersten Mal bei der historischen Cassina-Tischlerei in Meda in Produktion. Die Reinheit der Linien ruft ein Zusammenspiel ins Leben, das auf einem strukturellen Knotenpunkt beruht, in den sich Flächen, Schubladen und Behälter einfügen. Das Modell wird durch die Einflüsse von F.L. Wright und der anglo-japanischen Kunst von E.W.Godwin geprägt, vor allem was die betonte Horizontalität der Flächen anbelangt. Diese wird durch die vertikalen Stützen ausgeglichen, die eine Art Käfig bilden, an dem die Behälterelemente angehängt sind. Das virtuell kontinuierliche Stützraster hat Leisten mit Kontrastprofil, um ihre dynamische Kraft nach außen zu unterstreichen.

Gerrit Thomas Rietveld

ENG

Represents, with the Red and Blue, the essence of the new spatial concept of neoplasticism. A key benchmark in the establishment of the Modern style, this sideboard, designed in 1919, was originally used in the model home designed by J.P Oud for Spargen, Rotterdam, and in various interior design projects, including the project for P.J Elling. The original model was destroyed in a fire and was only rebuilt under the supervision of the designer in 1951 for an exhibition at the Stedelijk Museum in Amsterdam. Today, Cassina produces this storage unit for the first time in its historic carpentry in Meda, in collaboration with the designer's heirs. The pure lines of the structure create a grid based on a structural core to which surfaces, drawers and storage units are added. The model is influenced by F.L. Wright and the Anglo-Japanese art of E.W. Godwin, particularly as regards the accentuated horizontal surfaces, which are offset by the vertical supports which form a grid from which the storage compartments are hung. The supporting grid, virtually continuous, has contrasting sections of slats that exalt their dynamism towards the exterior.

FRA

Il représente, avec le Red and Blue, l'essence de la nouvelle spatialité du néoplasticisme. Ce buffet, un point de repère fondamental pour l'affirmation de l'Art moderne, a été conçu en 1919 et d'abord utilisé dans le logement modèle créé par J.P. Oud pour Spargen, Rotterdam, et dans différents projets d'intérieurs, dont celui pour P.J. Elling. Le modèle original a été détruit dans un incendie et reconstruit sous la supervision de l'auteur en 1951, pour une exposition au Musée Stedelijk d'Amsterdam. Aujourd'hui, pour la première fois, Cassina met ce buffet en production dans sa menuiserie historique de Meda, en collaboration avec les héritiers. La pureté des lignes de la structure donne naissance à un réseau basé sur le noyau structurel, sur lequel sont insérés des étagères, des tiroirs et des caissons. Le modèle est influencé par F.L.Wright et par l'art anglo-japonais d'E.W.Godwin, surtout pour l'horizontalité accentuée des tablettes, contrebilancée par les supports verticaux pour former une cage où sont suspendus les éléments de rangement. La grille de support, pratiquement continue, a les sections des lattes en contraste, pour souligner leur force dynamique vers l'extérieur.

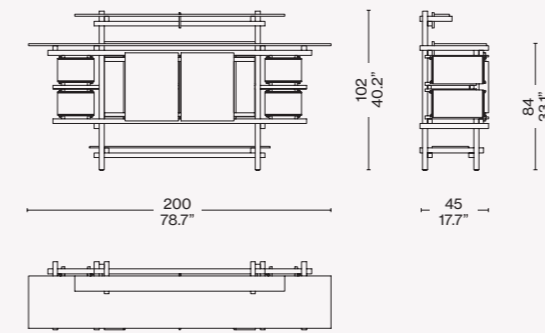
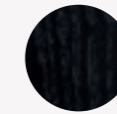
Struttura:
legno massello disponibile nelle finiture indicate a listino
Vano contenitore e ripiani
Pannellature in multistrato di frassino impiallacciato nelle finiture indicate a listino
Cassetti:
Pannelli perimetrali e fondo in multistrato di frassino impiallacciato nelle finiture indicate a listino;
listelli decorativi in legno massello
Ante:
Struttura in legno massello e pannellature in multistrato di frassino impiallacciato nelle finiture indicate a listino
Piedino:
Scivolo in materiale plastico di colore nero.
La credenza è assemblata esclusivamente attraverso un sistema di giunti e spinature di legno.

Frame:
Solid wood. Finishing as per pricelist.
Compartments and shelves:
Veneered Ashwood panels. Finishing as per pricelist.
Drawers:
Side and back panels in veneered Ashwood plywood. Finishing as per pricelist.
Decorative solid wood slats.
Doors:
Solid wood framing and veneered Ashwood plywood panels. Finishing as per pricelist.
Feet:
Black plastic glides.
The sideboard is exclusively assembled by a system of joints and wooden pins.

Struktur:
Massivholz in den in der Preisliste angegebenen Holzarten verfügbar
Behältermöbel und Einlegefächer
Paneele aus Multischicht-Eichenholz mit Furnier in den in der Preisliste angegebenen Finishlösungen
Schubladen:
Seitenplatten und Boden aus Multischicht-Eichenholz mit Furnier in den in der Preisliste angegebenen Finishlösungen;
Zierstreifen aus Massivholz
Türen:
Struktur aus Massivholz und Paneele aus Multischicht-Eichenholz mit Furnier in den in der Preisliste angegebenen Finishlösungen;
Fuß:
Gleiter aus schwarzem Kunststoffmaterial.
Das Sideboard wird ausschließlich durch ein System von Holzverbindungen zusammengebaut.

Structure :
bois massif disponible dans les finitions indiquées sur la liste de prix.
Espace de rangement et tablettes
Panneaux en frêne multiplis plaqué, dans les finitions indiquées sur la liste de prix
Tiroirs :
Panneaux du périmètre et du fond en frêne multiplis plaqué, dans les finitions indiquées sur la liste de prix ;
baguettes décoratives en bois massif
Portes :
Structure en bois massif et panneaux en frêne multiplis plaqué, dans les finitions indiquées sur la liste de prix
Embout :
Patin en matière plastique noire.
Le meuble est assemblé uniquement grâce à un système de joints et connecteurs en bois.

636 10-11

Finiture/Finishes/
Ausführungen/Finitions

a

Frassino tinto nero/Ashwood stained black/Esche schwarz gebeizt/
Frêne teinté noir



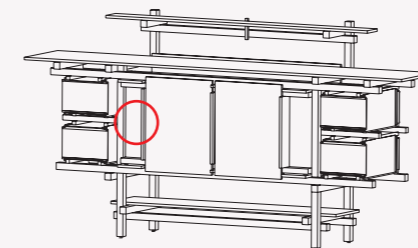
b

Frassino naturale/Natural ashwood/
Esche natur/Frêne naturel

b



Identifying marks and production numbers

Cassina  N° _____ *Dieck*

iMaestri

Elling Buffet



Collezione "Cassina iMaestri"

Designed by

Gerrit Thomas Rietveld, 1918

Produced

Cassina, 1973



ITA

Una sedia-scultura dalla forma pura e razionale. Un autentico manifesto dell'approccio oggettivo del Neoplasticismo, promosso dal movimento olandese De Stijl nel 1917. Una poetica incoraggiata anche da Piet Mondrian, il cui obiettivo era la ricerca della natura essenziale delle cose, l'equivalenza armonica dei colori e l'uso esclusivo dell'angolo retto. Rietveld lavora ai primi prototipi nel 1918, esprimendo la filosofia di organizzazione dello spazio attraverso la monocromia degli elementi. In seguito applica la differenziazione cromatica per separare le parti costruttive in base alle funzioni, arrivando ad accostare la struttura nera alle parti di appoggio colorate. Da qui anche la variazione del nome dell'opera, che da Slat Chair divenne Red and Blue.

DEU

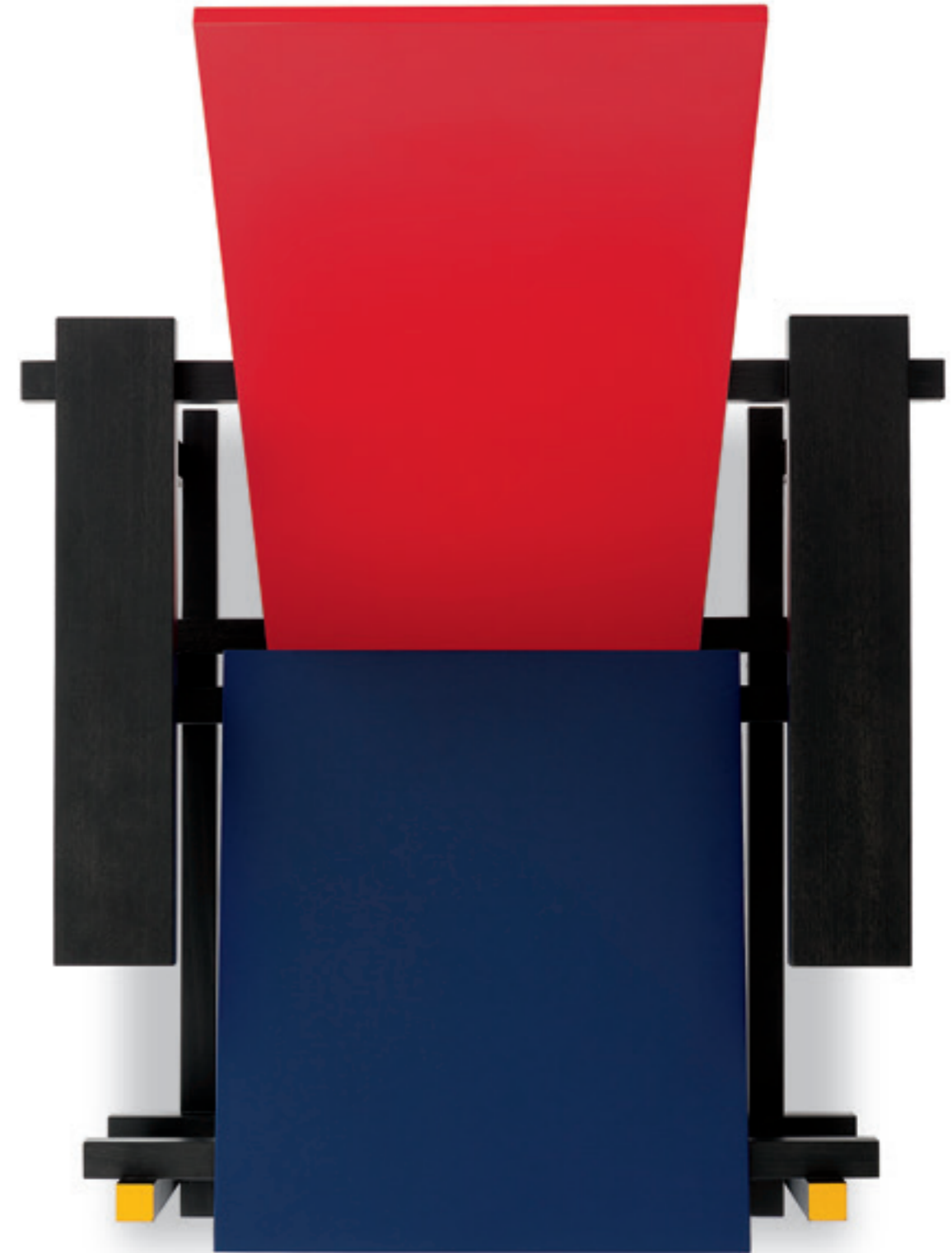
Ein skulpturenhafter Sessel mit reiner, rationaler Form. Ein authentisches Manifest für den objektiven Ansatz des Neoplastizismus, der von der holländischen Bewegung De Stijl im Jahre 1917 eingeleitet wurde. Eine Poesie, die auch von Piet Mondrian gefördert wurde, dessen Ziel in der Suche nach der essentiellen Natur der Dinge, der harmonischen Äquivalenz der Farben und der ausschließlichen Verwendung des rechten Winkels bestand. Rietveld arbeitet 1918 an den ersten Prototypen und bringt dabei die Philosophie der Organisation des Raumes durch die Einfarbigkeit der Elemente zum Ausdruck. In der Folge wendet er die chromatische Differenzierung an, um die baulichen Elemente ausgehend von den Funktionen zu trennen und gelangt zur Kombination der schwarzen Struktur mit farbigen Auflageelementen. Hieraus resultiert auch die Namensänderung des Werkes von Slat Chair in Red and Blue.

ENG

A sculptural seat with a pure and rationalist form, this chair became an authentic Manifesto for Neoplasticism, embraced by the Dutch De Stijl movement in 1917. An outlook shared by Piet Mondrian, whose objective was to seek out the essential nature of things, combined with the harmonious equivalence of colours, and the use of right-angle. Rietveld produced his first prototypes in 1918, expressing the philosophy of organising space using the same colours for similar components. He later applied this same approach to separate out constructional elements according to their function. Thus the base was black, and the seats coloured. As a consequence, the name of the piece changed, from Slat Chair to Red and Blue.

FRA

Une chaise-sculpture à la forme pure et rationnelle. Un manifeste authentique de l'approche objective du néoplasticisme, promu par le mouvement hollandais De Stijl en 1917. Une poétique qui fut aussi encouragée par Piet Mondrian, dont l'objectif était la recherche de la nature essentielle des choses, l'équivalence harmonique des couleurs, et l'utilisation exclusive de l'angle droit. Rietveld travaille sur les premiers prototypes en 1918, en exprimant sa philosophie de l'organisation de l'espace à travers la monochromie des éléments. Par la suite, il recourt à la différenciation chromatique pour séparer les éléments constructifs selon leur fonction, aboutissant à un résultat où la structure noire côtoie les éléments d'appui colorés. C'est de là que vient le changement de nom du fauteuil, qui de Slat Chair devient Red and Blue.



Sedile/Schienale

· Pannello di multistrato di betulla con bordi e piani impiallacciati faggio. Finitura vernice a poliestere, semilucida nei colori blu (il sedile) e rosso (lo schienale).

Struttura

· Massello di faggio. Finitura vernice a poliestere, opaca di colore nero con estremità dei traversi di colore giallo o bianco.

Il sistema costruttivo della struttura della sedia si basa esclusivamente su una serie di incastri e spinature di legno.

Seat/Backrest

· Birch plywood panel with beech veneered edges and tops. Finishing polyester lacquer, halfpolished, in blue (seat) and red (backrest).

Structure

· Massive beech wood. Finishing matt black lacquered, with crossbar edges in yellow or in white.

The construction system of the frame of the chair is based exclusively on a sequence of joints and wooden pins.

Sitzfläche/Rückenlehne

· Platte aus Multischicht-Birkenholz, Ränder und Flächen mit Buchenfurnier. Finish mit Polyesterlack, Mattglanz, in den Farben Blau (die Sitzfläche) und Rot (die Rückenlehne).

Struktur

· Massivbuche. Finish mit Polyesterlack, Farbe Mattschwarz; die Enden der Querträger sind gelb oder weiß.

Das Konstruktionssystem des Stuhlgestelles basiert sich ausschließlich aus Steckverbindungen aus Holz.

Assise/Dossier

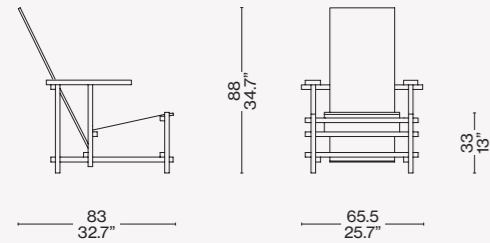
· Panneau en multiplis de bouleau avec bords et surfaces en hêtre plaqué. Finition vernis polyester, semi-brillante en bleu (l'assise) et rouge (le dossier).

Structure

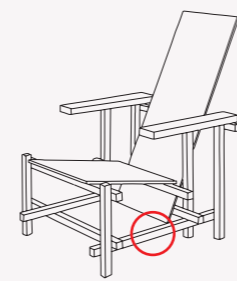
· Hêtre massif. Finition vernis polyester, mate de couleur noire avec extrémités des traverses de couleur jaune ou blanche.

Le système constructif de la structure de la chaise se base exclusivement sur une série d'emboitements et de connecteurs en bois.

635 01



Identifying marks and production numbers



Cassina   N° _____ *Rietveld*

G.T.Rietveld, wokshop, Utrecht 1927©Central Museum, Utrecht



Collezione "Cassina iMaestri"

Designed by

Gerrit Thomas Rietveld, 1920

Produced

Cassina, 2015



Struttura

Poltroncina con struttura in faggio tinto nero con parti a contrasto in bianco. Sedile e schienale in multistrato laccato in colore verde. Alla poltrona può essere abbinato un unico cuscino sedile e schienale in tessuto o pelle.

Structure

Lounge chair with frame in black-stained beechwood with white contrasting parts. Seat and back in green lacquered multiplywood. The armchair can have a single seat and backrest cushion in fabric or leather.

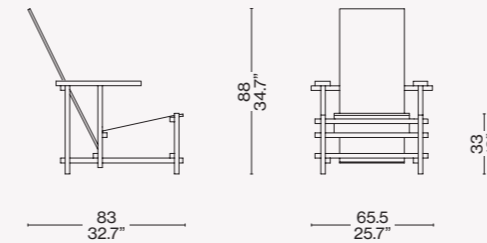
Struktur

Clubsessel mit Gestell aus schwarz gebeizter Buche mit weißen Kontrasteilen. Sitz und Rücken aus Vielschichtsperrholz grün lackiert. Der Stuhl kann mit einem einzigen Sitz- und Rückenkissen in Stoff oder Leder versehen werden.

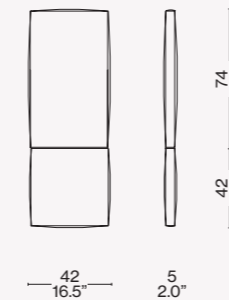
Structure

Fauteuil avec structure en hêtre teinté noir avec des parties blanches à contraste. Assise et dossier en bois multiplis laqué en vert. La chaise peut être dotée d'un coussin unique siège et dossier en tissu ou en cuir.

635 03



635 90



ITA

Poltroncina con struttura in faggio tinto nero con parti a contrasto in bianco. Sedile e schienale in multistrato laccato in colore verde. Alla poltrona può essere abbinato un unico cuscino sedile e schienale in tessuto o pelle. Questa versione realizzata per l'insegnante Wicher Zeilmaker, è una delle varianti del modello iconico del 1918. Dall'analisi delle versioni originali si osserva che la prima proposta fu completamente realizzata in legno non dipinto. Negli anni successivi Rietveld propose esemplari diversi, monocromatici o dipinti con altri colori, a seconda delle esigenze dei clienti e degli interni in cui la sedia doveva essere collocata. Alcuni proprietari conservarono la sedia nelle loro case come fosse una scultura astratta ma in alcuni casi, essa era usata come una sedia vera e propria, con dei cuscini per renderla più confortevole.

DEU

Clubsessel mit Gestell aus schwarz gebeizter Buche mit weißen Kontrasteilen. Sitz und Rücken aus Vielschichtsperrholz grün lackiert. Der Stuhl kann mit einem einzigen Sitz- und Rückenkissen in Stoff oder Leder versehen werden. Diese Version wurde für den Lehrer Wicher Zeilmaker erstellt und ist eine der ikonischen Modellvarianten von 1918. Eine Analyse der ursprünglichen Versionen beobachtet, dass der erste Vorschlag vollständig aus unlackiertem Holz gemacht wurde. In den folgenden Jahren schlug Rietveld mehrere Exemplare vor, einfarbig oder mit anderen Farben lackiert, je nach den Bedürfnissen der Kunden und der Einrichtungen, wo der Stuhl eingeplant werden sollte. Die ersten Besitzer behielten den Stuhl in ihren Häusern wie eine abstrakte Skulptur, aber in einigen Fällen wurde er als echten Stuhl mit Kissen benutzt, um den Komfort zu verbessern.

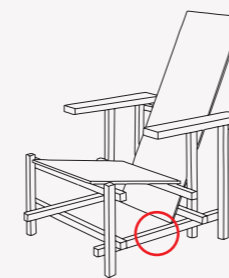
ENG

Lounge chair with frame in black-stained beechwood with white contrasting parts. Seat and back in green lacquered multiplywood. The armchair can have a single seat and backrest cushion in fabric or leather. This chair, produced for the school teacher Wicher Zeilmaker, is one of the numerous versions of the iconic model designed in 1918. After analysing the original pieces, it was discovered that the first was completely produced in unpainted wood. In the following years Rietveld proposed various examples, monochrome or painted with other colours, depending on the clients necessities and the interiors that the chair would furnish. The first owners kept the chair in their homes as if it were an abstract sculpture but in some cases it was used as a proper chair, with cushions to make it more comfortable.

FRA

Fauteuil avec structure en hêtre teinté noir avec des parties blanches à contraste. Assise et dossier en bois multiplis laqué en vert. La chaise peut être dotée d'un coussin unique siège et dossier en tissu ou en cuir. Cette version réalisée pour le maître Wicher Zeilmaker est une des variantes du modèle iconique du 1918. Si on analyse les versions originales on observe que la première proposition a été réalisée complètement en bois naturel. Dans les années suivantes Rietveld proposa des modèles différents, monocromatiques ou peints avec des couleurs, selon les besoins des propriétaires et des intérieurs dans lesquels la chaise devait être située. Des propriétaires gardèrent la chaise dans leur maisons comme une sculpture abstraite et certaines fois la chaise était utilisée vraiment comme une chaise, avec des coussins pour le confort.

Identifying marks and production numbers



Cassina

N° _____ *Wicher*



Collezione "Cassina iMaestri"

Designed by

Gerrit Thomas Rietveld, 1935

Produced

Cassina, 1988



ITA

Gerrit Rietveld progetta la poltroncina Utrecht nel 1935, per il grande magazzino Metz & Co di Amsterdam, orientando il design nell'ottica della distribuzione allargata. L'approccio maggiormente rivolto al mercato, focalizzato sui valori del comfort e del relax, compie la scomposizione degli elementi divenendo un'icona del movimento neoplastico e della visione sperimentale dell'architetto olandese.

DEU

Gerrit Rietveld entwirft 1935 den Sessel Utrecht für das Kaufhaus Metz & Co in Amsterdam und richtet damit das Design auf den umfangreicheren Vertrieb aus. Der stärker auf den Markt orientierte Ansatz, dessen Fokus auf den Werten Komfort und Entspannung liegt, vollführt eine Dekomposition der Elemente und wird zur Ikone der neoplastischen Bewegung und der experimentellen Vision des holländischen Architekten.

ENG

Gerrit Rietveld came up with the design for the Utrecht armchair in 1935 while working for the Metz & Co. department store in Amsterdam, where his brief was to make a chair for serial production. Taking market needs into account, while privileging a comfortable and relaxing experience, led to the elements of the chair being treated as separate units. As a consequence, the chair became an icon of both the Neoplastic movement, and of Rietveld's experimental vision.

FRA

Gerrit Rietveld crée le petit fauteuil Utrecht en 1935, pour le grand magasin Metz & Co d'Amsterdam, afin d'orienter le design vers la grande distribution. L'approche principalement axée sur le marché et centrée sur l'importance du confort et de la relaxation, décompose les éléments, en devenant une icône du mouvement néoplastique et de la vision expérimentale de l'architecte hollandais.



h



i



Collezione "Cassina iMaestri"

Designed by

Gerrit Thomas Rietveld, 1935

Produced

Cassina, 2016



j



k

ITA

XL La versione XL non è numerata né marchiata. Questo modello è una nuova interpretazione del modello iconico del 1935: una risposta antropometrica agli scatti di crescita delle generazioni.

Baby La versione Baby non è numerata né marchiata. Rietveld è stato uno dei primi nella storia del design a disegnare mobili e oggetti per bambini, anzitutto per esigenze familiari. In omaggio a questa sua attenzione per il mondo dell'infanzia, Cassina propone una nuova interpretazione del modello iconico del 1935: si tratta di una versione riproporzionata ed ergonomicamente adatta ai bambini.

DEU

XL Das Modell XL ist weder nummeriert noch markiert. Dieses Modell ist eine Neuinterpretation des Ikonen-Modells aus dem Jahr 1935. Es verkörpert eine anthropometrische Lösung, die den Wachstumsmerkmalen der neuen Generationen gerecht wird.

Baby Die Ausführung als Kindersessel ist weder nummeriert noch markiert. Rietveld ist einer der ersten Gestalter in der Geschichte des Designs, der in erster Linie auch rein aufgrund familiärer Notwendigkeiten Möbel und Gegenstände für Kinder entwarf. Als Homage für diese der Kinderwelt gewidmete Aufmerksamkeit Rietvelds bietet Cassina eine neue Interpretation des Ikonen-Modells aus dem Jahr 1935. Es handelt sich um eine Ausführung mit neuen Proportionen und entsprechenden ergonomischen Eigenschaften.

ENG

XL This version hasn't the numbering and the identifying mark. Cassina offers a new reinterpretation of the iconic model dated 1935: an anthropometric response to the increasing sizes of modern generations.

Baby This version hasn't the numbering and the identifying mark. In the history of design Rietveld was one of the first architect who designed furniture and items for children, first of all for his family needs. In tribute to his attention to the world of childhood, Cassina offers a new reinterpretation of the iconic model dated 1935: it is a new version, with reduced sizes to be ergonomically suited to children.

FRA

XL La version XL n'est pas numérotée et n'a pas le marquage. Ce modèle est une nouvelle interprétation de l'icône du 1935 : une réponse anthropométrique à la croissance de taille des hommes.

Baby Cette version n'est pas numérotée et n'a pas le marquage. Rietveld a été un des premiers architectes dans l'histoire du design à dessiner meubles et objets pour les enfants, avant tout pour des nécessités de sa famille. En hommage à l'attention de l'architecte pour le monde de l'enfance, Cassina propose une nouvelle interprétation de l'icône du 1935: une version revue du point de vue de la proportion et de l'ergonomie pour les enfants.

Struttura

- Telaio portante sedile e schienale in tubolare di acciaio dotato di cinghie elastiche. Braccioli in legno massello di pioppo.
- Imbottitura
- Poliuretano espanso a densità differenziata.
- Ovatta in fibra di poliestere resinata accoppiata con vellutino.
- Rivestimento
- Tessuto o pelle.
- Piedino in materiale plastico di colore nero.

Structure

- Main frame seat and backrest in steel rod with elastic bands. Massive poplar wood armrests.
- Padding
- Polyurethane foam in different density.
- Polyester padding with resin along with light velvet.
- Quilted upholstery
- Quilted fabric or quilted leather.
- Foot in black plastic material.

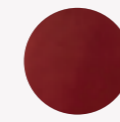
Struktur

- Tragrahmen Sitzfläche und Rückenlehne aus Stahlrohr, mit elastischen Riemen. Armlehnen aus Massivpappel.
- Polsterung
- Polyurethanschaum mit unterschiedlicher Dichte.
- Geharzte Polyesterfaserwatte mit Samtbeschichtung.
- Bezug
- Stoff oder Leder.
- Füßchen aus schwarzem Kunststoffmaterial.

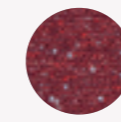
Structure

- Cadre portant, assise et dossier en acier tubulaire doté de sangles élastiques. Accoudoirs en peuplier massif.
- Rembourrage
- Mousse de polyuréthane à densité différenciée.
- Ouate en fibre de polyester résinée accouplée à un velours léger.
- Revêtement
- Tissu ou cuir.
- Embout en matière plastique noire.

Rivestimento/Upholstery/ Bezug/Revêtement



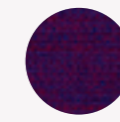
a
Ortigia 13L652



b
Samsara Pilot 13S004



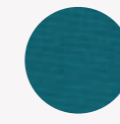
c
Samsara Pilot 13SO03



d
Uni Mélange 13O613



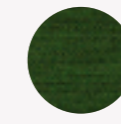
e
Uni Mélange 13O616



f
Uni Mélange 13O619

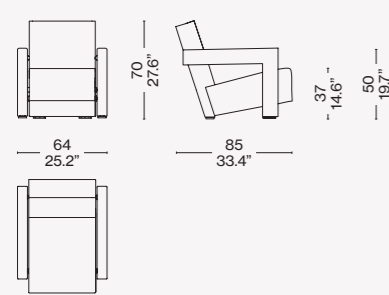


g/i/j
Lincoln 13L578

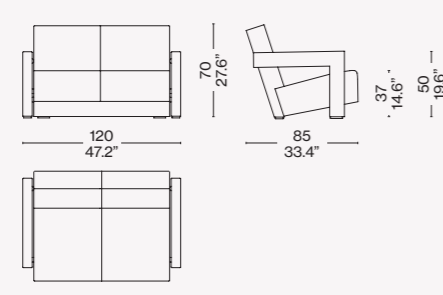


h
Uni Mélange 13O612

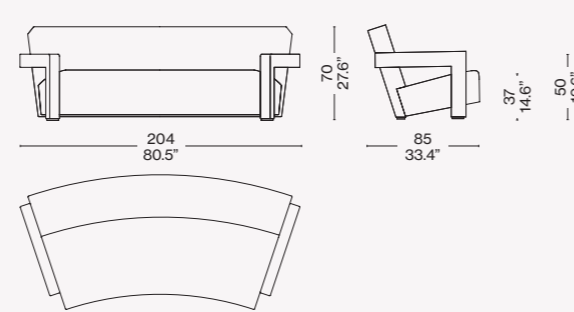
637_01/02



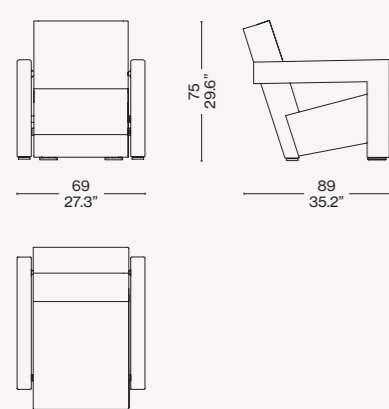
63712/32



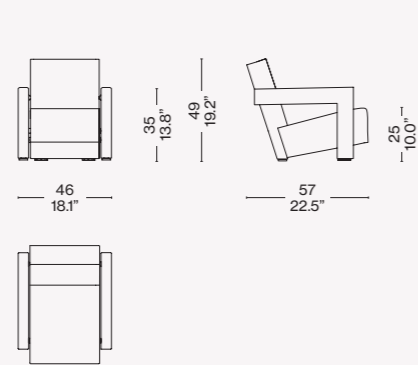
637 03/04



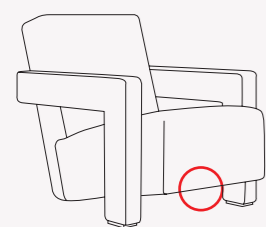
637 X1/X2



637 BA



Identifying marks and production numbers



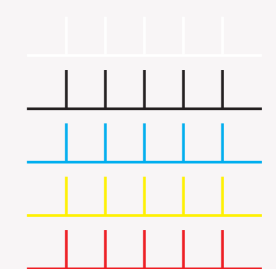
Cassina N° _____ *Dieck*



1.



2.



Un'impuntura a contrasto sottolinea la geometria del bracciolo/A contrasting stitching emphasizes the geometry of the armrest/Eine Kontrastnaht betont die Geometrie der Armlehne/Des piqûres à vue qui posent l'accent sur la géométrie de l'accoudoir

1. Cucitura a Zig Zag (naturale, nero, azzurro, giallo, rosso). 2. Punto Cavallo (naturale, nero, azzurro, giallo, rosso).

1. Blanket Stitch (natural, black, light blue, yellow, red). 2. Zig Zag Stitching (natural, black, light blue, yellow, red).

1. Knopfl ochstich (Naturfarbe, Schwarz, Mittelblau, Gelb, Rot). 2. Zig-Zag-Naht (Naturfarbe, Schwarz, Mittelblau, Gelb, Rot)

1. Piqûre Point de feston (naturel, noir, bleu ciel, jaune, rouge). 2. Piqûre Zig Zag (naturel, noir, bleu ciel, jaune, rouge)



Collezione "Cassina iMaestri"

Designed by

Gerrit Thomas Rietveld, 1934

Produced

Cassina, 1973/2011



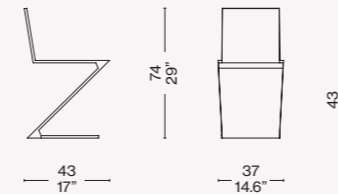
· Struttura
A doghe in massello di ciliegio americano o frassino.
Finitura vernice semiopaca, trasparente. La versione in frassino è disponibile anche tinta nei colori blu, rosso, giallo, bianco, nero.
· Piedino-scivolo in materiale plastico.

· Structure
Slats with massive American cherry tree or ash wood.
Finishing half-matt, transparent lacquer. Dyed-ash also available in blue, red, yellow, white, black.
· Foot-slide in plastic material.

· Struktur
Mit Latten aus Massivholz, amerikanische Kirsche oder Esche.
Finish mit transparenter Mattglanzlackierung. Die Version aus Eschenholz ist auch in den Farben Blau, Rot, Gelb, Weiß und Schwarz erhältlich.
· Gleiter-Fußchen aus Kunststoffmaterial.

· Structure
A lattes en cerisier américain massif ou frêne massif.
Finition peinture semi-matte transparente. La version en frêne est aussi disponible dans les couleurs: bleu, rouge, jaune, blanc, noir.
· Embout-patin en matière plastique.

280

Finiture/Finishes/
Ausführungen/Finitions

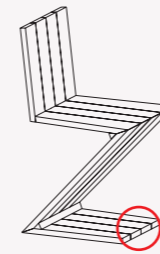
a

Ciliegio naturale/Natural cherrywood/
Kirschbaum natur/Cerisier naturel

b

Frassino naturale/Natural ashwood/
Esche natur/Frêne naturel

Identifying marks and production numbers

Cassina  N° _____ *Rietveld*

b



280 13

280 11

280 12

280 14

ITA

La sedia progettata da Rietveld rappresenta uno dei primi esempi di seduta a sbalzo, formata da quattro piani in sequenza ritmica che si sviluppano in un'apparente instabilità di grande raffinatezza. Il maestro sostituisce la normale successione degli elementi - gambe-seduta-schienale - con un foglio continuo in legno a forma di zeta rovesciata. La maestria costruttiva dei falegnami di Cassina si rivela nell'esecuzione degli incastri a coda di rondine che valorizzano la struttura. L'unicità estetica dell'oggetto si percepisce in modo particolare nella versione colorata con finitura a poro aperto che esalta le venature del legno nei piani e nelle sezioni laterali; un trattamento che riprende alcune varianti realizzate dall'architetto per valorizzare il rapporto tra linee verticali, oblique e orizzontali.

DEU

Dieser von Gerrit Thomas Rietveld entworfene Stuhl stellt eines der ersten Beispiele für einen Freischwingerstuhl dar. Er besteht aus vier Flächen in rhythmischer Abfolge, die auf scheinbar instabile Weise angeordnet sind und dadurch besonders raffiniert wirken. Der Meister ersetzt die normale Abfolge der Elemente - Beine-Sitzfläche-Rückenlehne - durch ein kontinuierliches Holzblatt in Form eines umgekehrten Z. Das bauliche Können der Tischler von Cassina zeigt sich in der Ausführung der Schwalbenschwanzverbindungen, die der Struktur Mehrwert verleihen. Die einzigartige Ästhetik des Objekts nimmt man auf besondere Weise in der farbigen Version mit offenporigem Finish wahr, das die Maserung des Holzes auf den Flächen und den seitlichen Abschnitten betont; eine Behandlung, die einige Varianten des Architekten wiederaufnimmt um die Beziehung zwischen den senkrechten, schrägen und waagrechten Linien zu unterstreichen.

ENG

Designed by Gerrit Rietveld, this chair provided an early example of a cantilevered seat, and is composed of four wood boards articulated end-to-end to form an extremely eye-catching example of an unstable structure. Eschewing the traditional legs-seat-back sequence, Rietveld created a ribbon of wood forming a Z-shape. The crafts mastery of Cassina's carpenters is seen in the execution of the dove-tail joints, which add to the beauty of the piece. The aesthetic uniqueness of this piece can be seen particularly well in the coloured version, its open-pore finish highlighting the veins of the wood on the front and sides. This finish reflects a number of variations on the theme made by Rietveld, designed to highlight the relationship between the vertical, oblique and horizontal lines.

FRA

La chaise conçue par Rietveld est l'un des premiers exemples d'assise en porte-à-faux, formée par quatre plans se succédant l'un à l'autre, qui se développent avec un effet d'instabilité d'un grand raffinement. Le maître remplace la succession habituelle des éléments - pieds-assise-dossier - par une feuille continue en bois formant un « Z » inversé. La maîtrise des menuisiers de Cassina se révèle dans l'exécution des encastresments en queue d'aronde qui mettent en valeur la structure. L'esthétique unique de cet objet transparait plus particulièrement dans la version colorée avec finition à pores ouverts, qui met en valeur les veinures du bois sur les surfaces et les sections latérales ; un traitement qui reprend certaines variantes créées par l'architecte dans le but de souligner la relation entre les lignes verticales, diagonales et horizontales.



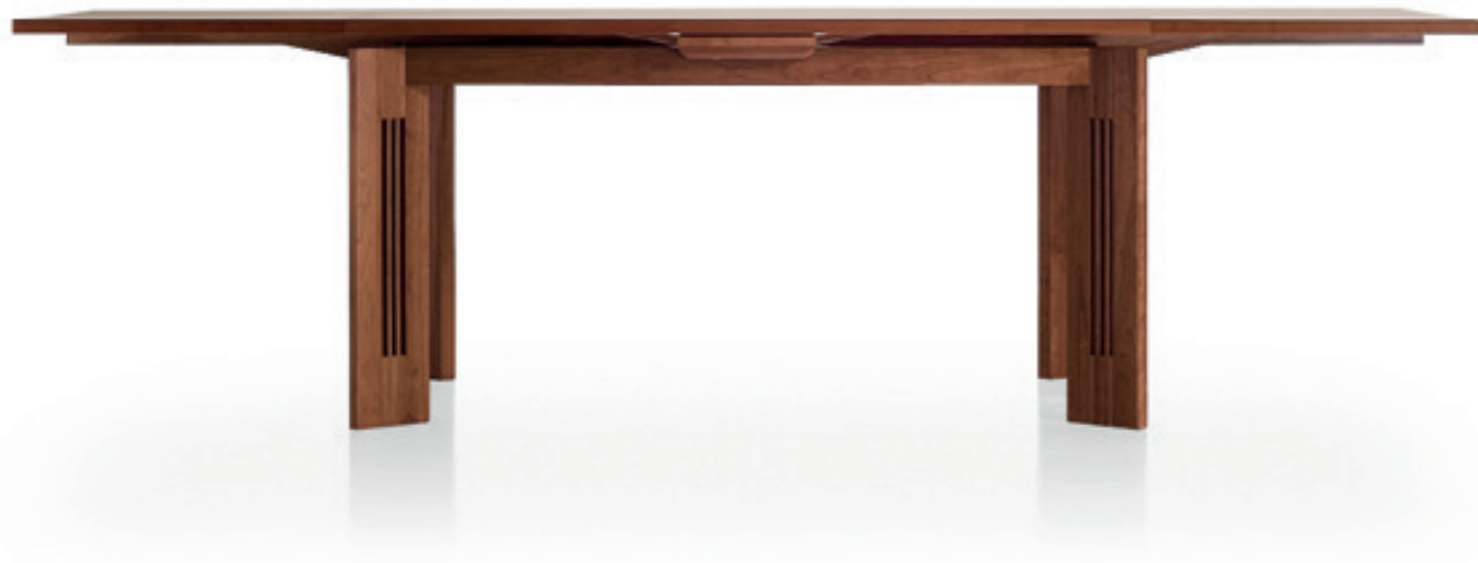
Collezione "Cassina iMaestri"

Designed by

Charles Rennie
Mackintosh, 1905

Produced

Cassina, 1996



ITA

Tavolo ampliabile, esempio di perfetto equilibrio tra classico e contemporaneo, che Charles Rennie Mackintosh progettò nel 1905. L'unicità della struttura in ciliegio naturale deriva dal sistema di apertura sotto il piano, che consente di estendere il tavolo con facilità grazie ad una tavoletta collocata al centro del lato più lungo. Sollevando il piano superiore si possono così estrarre una o entrambe le prolunghe sottostanti per estendere la superficie di appoggio.

DEU

Ein ausziehbarer Tisch, den Charles Rennie Mackintosh im Jahre 1905 entwarf. Ein Beispiel für das perfekte Gleichgewicht zwischen Klassik und Moderne. Die Einzigartigkeit der Struktur aus natürlichem Kirschholz ergibt sich aus dem Öffnungssystem unterhalb der Tischplatte. Es ermöglicht ein einfaches Ausziehen des Tisches mit Hilfe eines schmalen Brettes, das sich in der Mitte der längeren Seite befindet. Durch Hochheben der oberen Platte können eine oder beide darunter befindlichen Verlängerungen ausgezogen werden, um die Auflagefläche zu erweitern.

ENG

An extendable table, exemplifying the perfect balance between classic and contemporary, designed by Charles Rennie Mackintosh in 1905. The unique nature of this natural cherrywood table lies in the mechanism under the table-top that allows the table to be extended, this thanks to the small board located in the middle of the longest side of the top. When the upper table-top is lifted, one or both of the extensions can be added to the table.

FRA

Une table extensible, incarnant l'équilibre parfait entre style classique et contemporain, qui fut conçue par Charles Rennie Mackintosh en 1905. La forme unique de la structure en cerisier naturel est due au système d'ouverture sous le plateau, qui permet d'allonger facilement la table au moyen d'une tablette placée au centre du côté le plus long. En soulevant la planche supérieure, on peut ainsi extraire une des rallonges sous-jacentes ou les deux afin d'agrandir la surface d'appui.

Piano

- Pannello di particelle di legno (Truciolare) impiallacciato ciliegio con bordi in massello.
- Finitura vernice semiopaca, trasparente, poro semiaperto.
- Il piano è dotato di meccanismo di apertura, posto sotto il piano del tavolo. Si aziona estraendo una tavoletta. Il sollevamento del piano superiore permette l'estrazione di una o entrambe le prolunghe sottostanti.

Struttura

- Struttura in massello di ciliegio.
- Finitura vernice semiopaca, trasparente, poro semiaperto.

Top

- Wood particles panel (Chipboard) cherry tree veneered with massive wood edges.
- Finishing half-matt, transparent lacquer half-open pore.
- The top is equipped with an opening mechanism under the table top. It works by extracting a little tablet. Uplifting the upper top allows the extraction of one or both underlying extensions.

Structure

- Structure in solid cherry tree wood.
- Finishing half-matt, transparent lacquer half-open pore.

Tischplatte

- Holzfaserplatte (Spanplatte) mit Furnier aus Kirschenholz mit Rändern aus Massivholz.
- Finish Halbglanz-Lack, transparent, halboffene Poren.
- Die Tischplatte ist mit einem Öffnungsmechanismus ausgestattet, der sich unterhalb der Platte befindet. Er wird durch Herausziehen einer Tafel betätigt. Das Hochheben der oberen Tischplatte gestattet das Herausziehen einer oder beider der darunter befindlichen Verlängerungen.

Struktur

- Struktur in Kirschen-Massivholz.
- Finish Halbglanz-Lack, transparent, halboffene Poren.

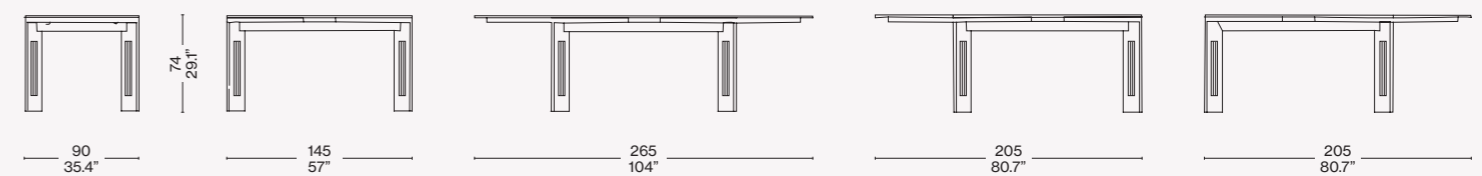
Plateau

- Panneau de particules de bois (aggloméré) plaqué cerisier, avec bords en bois massif.
- Finition peinture semi-mate, transparente, pores semi-ouverts.
- Le plateau est doté d'un mécanisme d'ouverture situé sous le plateau de la table. Pour l'actionner on extrait la tablette. Le soulèvement du plateau supérieur permet l'extraction d'une ou des deux rallonges en dessous.

Structure

- Structure en cerisier massif.
- Finition peinture semi-mate, transparente, pores semi-ouverts.

320

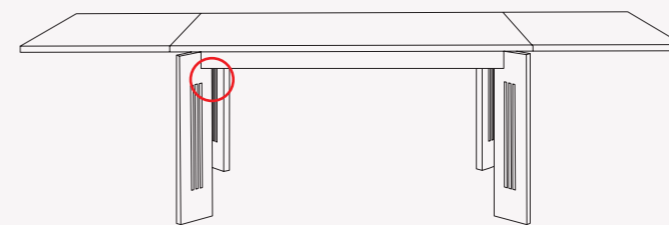


Finiture/Finishes/
Ausführungen/Finitions



Ciliegio naturale/Natural cherrywood/
Kirschbaum natur/Cerisier naturel

Identifying marks and production numbers



Cassina  N° _____ C. R. Mackintosh





Collezione "Cassina iMaestri"

Designed by

Charles Rennie Mackintosh, 1902

Produced

Cassina, 1973



ITA

Una sedia iconica che riflette appieno lo stile del maestro e la sua inclinazione ad abbracciare le più complesse sfide produttive. Il pezzo nasce come complemento d'arredo per uno dei maggiori progetti realizzati da Mackintosh, la Hill House in Scozia, da cui prende il nome. La forma lineare e geometrica rievoca i tratti minimali e il grafismo astratto del design giapponese, integrando valori simbolici e figurativi nella personalità scenica dell'oggetto. Per molti non solo una sedia ma un autentico trattato di articolazione spaziale, dove lo schienale alto è definito dalla successione di linee verticali che culminano in un graticcio di ritte e pioli, con sezioni al limite della resistenza materica. Cassina la riedita grazie alla straordinaria maestria degli ebanisti di Meda, offrendola nella versione in frassino tinto nero con sedile in velluto.

ENG

This iconic chair reflects Charles Rennie Mackintosh's style and his fearless approach to the most challenging manufacturing processes. Originally a furnishing accessory for one of Mackintosh's major design projects, Hill House in Helensburgh, near Glasgow, Scotland, from which its name derives.

The linear, geometric form is evocative of the minimal, abstract lines of Japanese graphics, which confer symbolic and figurative symbolic value to the piece's striking visual impact. This piece is seen by many critics as not only a chair but also a veritable treatise on the way space can be articulated. The tall back is defined by a succession of vertical lines that are topped with a grid of verticals and horizontals. Thanks to the mastery of the furniture makers of Meda, in the Brianza area north of Milan, Cassina has re-issued the Hill House chair, which is available in black-stain ashwood, with a velvet seat-cushion.

FRA

Une chaise iconique, qui reflète pleinement le style du maître et son goût pour les défis de production les plus complexes. Cette chaise est née comme accessoire d'ameublement dans le cadre d'un des grands projets réalisés par Mackintosh, la Hill House en Écosse, d'où elle tire son nom. Sa forme linéaire et géométrique évoque les lignes minimalistes et le graphisme abstrait du design japonais, en faisant siennes des valeurs symboliques et figuratives, pour un objet à la présence scénique indéniable. Pour beaucoup, il ne s'agit pas seulement d'une chaise, mais d'un authentique traité d'articulation dans l'espace, avec un haut dossier constitué d'une succession de lignes verticales qui culminent dans un treillis de montants et de piquets, dont certaines sections défient les lois de la résistance matérielle. Cassina la réédite grâce à l'extraordinaire maîtrise des ébénistes de Meda, la proposant dans sa version en frêne teinté noir avec assise en velours.

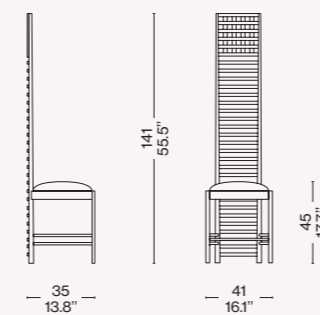
Struttura/Gambe
· Struttura in massello di frassino.
Finitura
· Tinto nero, finitura opaca trasparente a poro aperto.
Sedile
· Telaio in massello di faggio con cinghiatura elastica incrociata. Poliuretano espanso e rivestimento in velluto esclusivo nei colori glicine o verde petrolio

Structure/Legs
· Structure in massive ash wood.
· Finishing:
· stained black, matt transparent open pore finishing.
Seat
· Massive beech wood frame with crossed elastic bands. Polyurethane foam and cover in exclusive velvet in lavender or oil green.

Struktur/Beine
· Struktur aus Massivesche.
Finish
· Schwarz gefärbt, mattes transparentes Finish, offenporig.
Sitzfläche
· Rahmen aus Massivbuche mit überkreuzten elastischen Riemen. Polyurethanschaum und Bezug aus Samt, ausschließlich in den Farben Glyzinie oder Petrolgrün

Structure/Pieds
· Structure en frêne massif.
Finition
· Teinté noir, finition mate transparente à pores ouverts.
Assise
· Cadre en hêtre massif avec sangles élastiques entrecroisées. Mousse de polyuréthane et revêtement en velours exclusif dans les couleurs glycine ou bleu pétrole.

292 03-04



Finiture/Finishes/
Ausführungen/Finitions



a

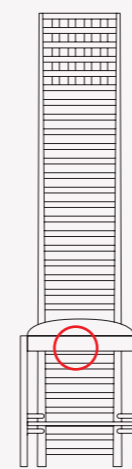
Frassino tinto nero/Ashwood stained black/Esche schwarz gebeizt/Frêne teinté noir – Velluto speciale glicine/Special lavender velvet/Spezial velours aubergine/Velours spécial rose



b

Frassino tinto nero/Ashwood stained black/Esche schwarz gebeizt/Frêne teinté noir – Velluto speciale verde petrolio/Special oil green velvet/Spezial velour grün/Velours spécial vert

Identifying marks and production numbers



Cassina N° _____ C. R. Mackintosh



DEU

Ein ikonischer Stuhl, der den Stil des Meisters und seinen Hang zur Annahme der komplexesten produktiven Herausforderungen voll und ganz widerspiegelt. Dieses Stück entsteht als Einrichtungsgegenstand für eines der größten Projekte Mackintosh, das Hill House in Schottland, von dem es seinen Namen erhält. Die lineare geometrische Form verweist auf die minimalistischen Züge und die abstrakte Grafik des japanischen Designs, wobei sie symbolische und figurative Werte in die szenische Personalität des Objekts integriert. Für viele nicht nur ein Stuhl, sondern eine echte Abhandlung räumlicher Gliederung, bei der die hohe Rückenlehne durch die Abfolge vertikaler Linien definiert wird. Sie gipfeln in einem Gitter aus senkrechten Hölzern und Sprossen mit Profilen, die an der Grenze der materiellen Widerstandsfähigkeit liegen. Cassina bringt diese neue Edition dank des außerordentlichen Geschicks der Kunsttischler von Meda heraus und bietet eine Version aus schwarz gefärbter Esche mit Sitzfläche aus Samt.



Collezione "Cassina iMaestri"

Designed by

Charles Rennie Mackintosh, 1904

Produced

Cassina, 1973



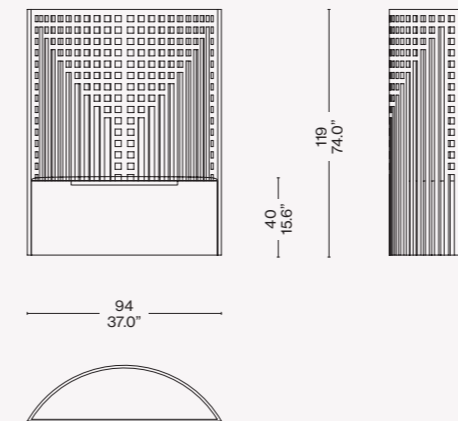
Schienale/Basamento
 · Schienale in massello di frassino.
 · Basamento in multistrato di faggio impiallacciato frassino.
 Finitura: tinto nero e finitura opaca trasparente a poro aperto.
 Cuscino
 · Poliuretano espanso e rivestimento in tessuto esclusivo nei colori verde o beige.

Backrest/Base:
 · Backrest in massive ash wood.
 · Base in beech plywood ash veneered.
 Finishing: black paint and matt, transparent, open pore finishing.
 Cushion
 · Polyurethane foam and cover in exclusive fabric in beige or green.

Rückenlehne/Gestell
 · Rückenlehne aus Massivesche.
 · Gestell aus Multischicht-Buchenholz mit Eschenfurnier.
 Finish: schwarz gefärbt und transparentes, offenporiges Mattfinish.
 Kissen
 · Polyurethanschaum und Bezug aus Stoff ausschließlich in den Farben Grün und Beige.

Dossier/Piètement
 · Dossier en frêne massif.
 · Piètement en hêtre multipliés, plaqué frêne.
 Finition : teinté noir et finition mate transparente à pores ouverts.
 Coussin
 · Mousse de polyuréthane et revêtement en tissu exclusif vert ou beige.

312 01-02

Finiture/Finishes/
Ausführungen/Finitions

Frassino tinto nero/Ashwood stained black/Esche schwarz gebeizt/Frêne teinté noir – Tessuto speciale beige/Special beige fabric/Spezial stoff beige/Tissu spécial beige

ITA

Questa poltrona-tronetto è una riedizione del modello che l'architetto scozzese donò nel 1904 al locale "Willow Tea Room" di Glasgow, sua città natale. La spalliera alta e semicircolare aveva la funzione di divisorio tra l'anticamera e la sala posteriore. Lo schienale avvolge il sedile raffigurando perfettamente lo stile geometrico e floreale di Mackintosh. La realizzazione di questa seduta coniuga la tecnologia avanzata e l'alta ebanisteria di Cassina, particolarmente riconoscibile nella precisione artigianale con cui vengono assemblati i componenti per creare la struttura leggera e raffinata.

DEU

Dieser Sessel, der wie ein kleiner Thron wirkt, ist eine Neuauflage des Modells, das der schottische Architekt 1904 dem Lokal „Willow Tea Room“ in Glasgow, seiner Heimatstadt, schenkte. Das hohe, halbkreisförmige Spalier diente als Raumteiler zwischen dem Vorraum und dem rückwärtigen Saal. Die Rückenlehne umhüllt den Stuhl und stellt Mackintoshs geometrischen und floralen Stil auf perfekte Weise dar. Bei der Herstellung dieses Stuhls vereinen sich fortschrittliche Technologie und die gehobene Tischlerkunst von Cassina miteinander. Sie ist besonders gut an der handwerklichen Präzision erkennbar, mit der die Komponenten zusammengebaut werden, um die leichte und raffinierte Struktur zu schaffen.

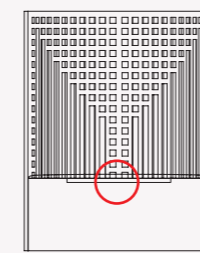
ENG

This throne-like armchair is a new iteration of the model that the architect donated, in 1904, to the "Willow Tea Rooms" in Glasgow, his native city. The tall semi-circular back served to separate the entrance area from the tea-room behind it. The back encompasses the seat, illustrating to perfection Mackintosh's geometric and Art Nouveau style. For Cassina, creating this chair meant marrying advanced technology and the company's premier carpentry skills. The latter can be seen in the precision needed to assemble the components that make up the elegant, light-weight latticed frame.

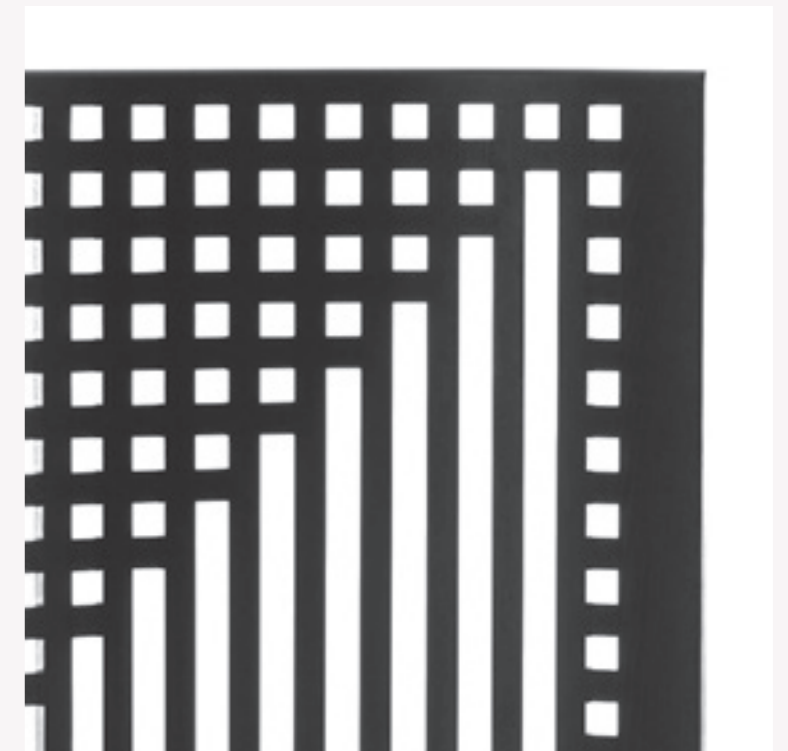
FRA

Ce fauteuil-trône est une réédition du modèle que l'architecte écossais a offert en 1904 au salon de thé « Willow Tea Room » de Glasgow, sa ville natale. Le dossier haut et semi-circulaire servait de cloison entre l'antichambre et l'arrière-salle. Ce dossier enveloppe l'assise, symbolisant à la perfection le style géométrique et floral de Mackintosh. La fabrication de ce siège combine la technologie de pointe et la haute ébénisterie de Cassina, particulièrement reconnaissable à la précision artisanale avec laquelle les différents éléments sont assemblés pour créer une structure légère et raffinée.

Identifying marks and production numbers



Cassina  N° _____ C. R. Mackin Gln





Collezione "Cassina iMaestri"

Designed by

Erik Gunnar Asplund,
1934–37

Produced

Cassina, 1983

Struttura

- Gambe in legno massello di frassino
- Pannello sedile in multistrato di betulla impiallacciato e bordato in frassino.
- Finiture
- Frassino naturale: Vernice trasparente.
- Frassino tinto nero: Tinta nera e finitura opaca nera.
- Sedile
- Scocca in materiale termoplastico stampato di colore nero.
- Imbottitura in poliuretano espanso schiumato a freddo.
- Schienale
- Struttura interna in tubo d'acciaio.
- Imbottitura in poliuretano espanso schiumato a freddo.
- Rivestimento
- Tessuto o pelle.

Structure

- Legs in massive ash wood.
- Seat panel in birch veneered plywood with ash edges.
- Finishing
- Natural ash: transparent lacquer.
- Black-dyed ash: black lacquer and black matt finishing.
- Seat
- Body in moulded thermoplastic material black.
- Cold moulded polyurethane foam padding.
- Backrest
- Inner structure in steel rod.
- Cold moulded polyurethane foam padding.
- Quilted upholstery
- Quilted fabric or quilted leather.

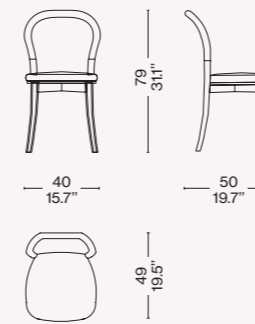
Struktur

- Beine aus Massivesche
- Sitzflächenpaneel aus Multischicht-Birkenholz mit Furnier und Rand aus Esche.
- Finish-Versionen
- Esche natur: Transparentlack.
- Esche schwarz gefärbt: Farbe schwarz und mattes schwarzes Finish.
- Sitzfläche
- Schale aus geformtem thermoplastischem Material, Farbe Schwarz.
- Polsterung aus kalt geschäumtem Polyurethanschaum.
- Rückenlehne
- Innenstruktur aus Stahlrohr.
- Polsterung aus kalt geschäumtem Polyurethanschaum.
- Bezug
- Stoff oder Leder.

Structure

- Pieds en frêne massif
- Panneau d'assise en bouleau multiplis plaqué et bordé frêne.
- Finitions
- Frêne naturel : Vernis transparent.
- Frêne teinté noir : Teinte noire et finition mate noire.
- Assise
- Coque en matière thermoplastique moulée de couleur noire.
- Rembourrage en mousse de polyuréthane faite à froid.
- Dossier
- Structure interne en acier tubulaire.
- Rembourrage en mousse de polyuréthane faite à froid.
- Revêtement
- Tissu ou cuir.

501 10-12

Finiture/Finishes/
Ausführungen/FinitionsFrassino naturale/Natural ashwood/
Esche natur/ Frêne naturel –
Lincoln 13L579

ITA

La sedia Göteborg rappresenta l'interpretazione poetica di Asplund del razionalismo. Fu progettata per l'ampliamento del Municipio di Göteborg, di cui rievoca i caldi ambienti in legno nella lavorazione del fusto in frassino. Il profilo ricurvo e leggermente bombato rimanda all'esperienza del Bauhaus ma in questo caso l'autore opta per uno spessore di continuità con la linea degli elementi in legno. Nel modello si riconosce anche un omaggio alla storica Thonet N°. 14., tra i primi esempi di arredo in scala industriale.

DEU

Der Stuhl Göteborg steht für Asplunds poetische Interpretation des Rationalismus. Er wurde für den Ausbau des Göteborger Rathauses entworfen. Die Verarbeitung des Eschenrahmens erinnert an dessen warme Räume, die in Holz gehalten sind. Das geschwungene und leicht gewölbte Profil erinnert an seine Bauhaus-Erfahrung, jedoch entscheidet sich der Autor bei diesem Entwurf für eine Profildicke, die die Linie der Holzelemente fortführt. In diesem Modell ist auch eine Hommage an den legendären Thonet Nr. 14 erkennbar, der zu den ersten Beispielen für Einrichtungsobjekte mit industrieller Fertigung zählt.

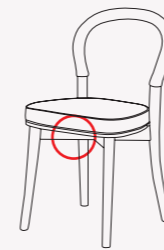
ENG

The Göteborg chair is Erik Gunnar Asplund's poetic interpretation of Rationalist ideas. The chair was commissioned for the extension of the Town Hall in Göteborg, Sweden, whose warm, wood-panelled rooms are evoked in its ashwood frame. The curved and slightly convex profile recalls Bauhaus designs. In this case, though, Asplund keeps the back and legs the same width. We also see an homage to the historic Thonet N°. 14 chair, one of the early examples of industrially manufactured furniture.

FRA

La chaise Göteborg représente l'interprétation poétique qu'Asplund a donnée du rationalisme. Elle a été conçue pour l'agrandissement de l'hôtel de ville de Göteborg, dont elle évoque, dans le travail du frêne massif, les pièces chaleureuses en bois. Le profil cintré et légèrement bombé rappelle l'expérience du Bauhaus, mais l'auteur opte ici pour une continuité avec la ligne des éléments en bois. Le modèle rend également hommage à l'historique Thonet N°. 14., l'un des premiers exemples de mobilier fabriqué à l'échelle industrielle.

Identifying marks and production numbers

Cassina  N° _____ 



Collezione "Cassina iMaestri"

Designed by

Frank Lloyd Wright, 1917

Produced

Cassina, 1986



Piano:

· Pannello tamburato (telaio in massello d'abete e nido d'ape) con bordi in massello e superfici impiallacciate in ciliegio o noce canaletto.

Basamento:

· Gambe di pannello multistrato di pioppo rivestito in massello di ciliegio. Zoccolo in massello di ciliegio o noce canaletto.
· Sottopiano di pannello di particelle di legno (truciolare) con bordi in massello e superfici impiallacciate in ciliegio o noce canaletto.
· Listelli verticali in massello di ciliegio o noce canaletto.
· Traverso inferiore in massello di ciliegio o noce canaletto.
Finitura: vernice semilucida e trasparente a poro semichiuso, nei colori a listino.

Surface:

· Paper honeycomb panel (solid spruce frame and honeycomb) with solid wood edges and surfaces with cherry wood or american walnut veneer.

Base:

· Poplar plywood panel legs covered in solid cherry wood. Base in solid cherry wood or american walnut.
· Particle board supporting panel with solid wood edges and surfaces with cherry wood or american walnut veneer.
· Vertical strips in solid cherry wood or american walnut.
· Lower beam in solid cherry wood or american walnut.
Finish: semi-glossy transparent paint with semi-closed pore in the colours on the price list.

Tischplatte:

· Wabenplatte (Rahmen aus Fichten-Massivholz und Wabenstruktur) mit Rändern aus Massivholz und Oberflächen mit Furnier aus Kirschholz oder amerikanischer nussbaum.

Gestell:

· Beine aus Paneel aus Multischicht-Pappelholz, verkleidet aus Kirsche-Massivholz. Sockel aus Massivholz Kirsche oder amerikanischer nussbaum.
· Unterbauplatte aus Holzfaserverplatte (Spanplatte) mit Rändern aus Massivholz und Oberflächen mit Furnier aus Kirschholz oder amerikanischer nussbaum.
· Senkrechte Leisten aus Massivholz Kirsche oder amerikanischer nussbaum.
· Untere Strebe aus Massivholz Kirsche oder amerikanischer nussbaum.
Finish: Halbganzlackierung, transparent und offenporig, in den Farben laut Preisliste.

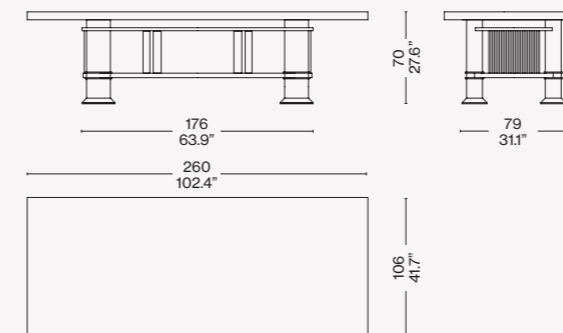
Plateau:

· Panneau sandwich (cadre en sapin massif et nid d'abeille), avec bords en bois massif et surfaces plaquées cerisier ou noyer américain.

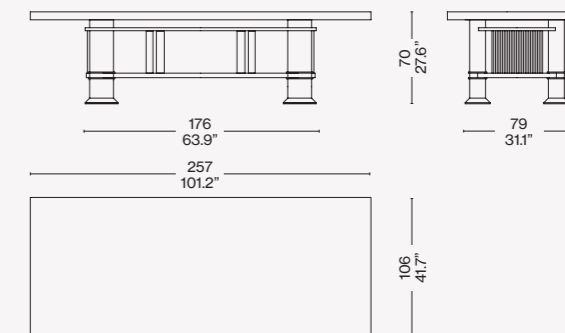
Piétement :

· Pieds en panneau de peuplier multiplis revêtu de cerisier massif. Socle en cerisier massif ou en noyer américain massif.
· Dessous de plateau en particules de bois (aggloméré) avec bords en bois massif et surfaces plaquées de cerisier ou noyer américain.
· Lattes verticales en cerisier massif ou en noyer américain massif.
· Traverse inférieure en cerisier massif ou noyer américain massif.
Finition: peinture semi-brillante et transparente à pores demi-ouverts, dans les couleurs indiquées sur la liste de prix.

605 01-02-05-31

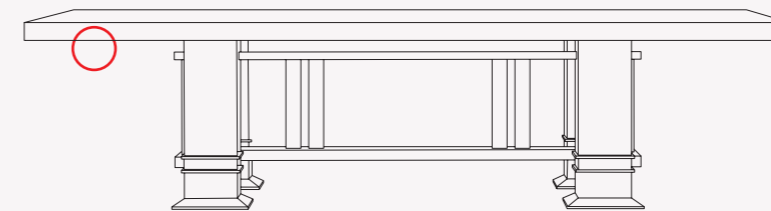


605 03-04-06-33

Finiture/Finishes/
Ausführungen/Finitions

Ciliegio tinto nero/Cherrywood stained black/Kirschbaum schwarzbraun gebeizt/Cerisier teinté noir

Identifying marks and production numbers



Cassina N°

ITA

Frank Lloyd Wright progetta questo tavolo da pranzo nel 1917, per la casa del governatore e senatore del Kansas Henry J. Allen, riconosciuta come uno degli ultimi esempi di modulo unifamiliare in stile prairie house. Il suo profilo sostanziale e possente rivaluta il concetto di spazio senza tralasciare il riferimento alla tradizione, come dimostrato dall'eleganza stilistica della forma rettangolare in legno. La struttura è disponibile in ciliegio naturale, tinto noce, tinto nero o noce canaletto, con due diverse lunghezze di piano corrispondenti alle dimensioni originali.

DEU

Frank Lloyd Wright entwirft diesen Esstisch im Jahre 1917 für das Haus von Henry J. Allen, dem Gouverneur und Senator des Staates Kansas als eines der letzten Beispiele für ein Einfamilienmodul im Prairie House-Stil. Sein wesentliches und mächtiges Profil wertet das Konzept von Raum auf, ohne dabei den Verweis auf die Tradition zu vergessen, was die stilistische Eleganz der rechteckigen Form des Holzes beweist. Die Struktur ist aus Kirsche Natur, Farbe Nuss, Farbe schwarz oder amerikanischer nussbaum, mit Tischplatten in zwei verschiedenen Längen erhältlich, die den Originalmaßen entsprechen.

ENG

Frank Lloyd Wright designed this dining table in 1917 for the home of Henry J. Allen, the governor and state senator for Kansas. The Allen House was one of Wright's last prairie-style houses. Its substantial and imposing structure restates the concept of space without neglecting a reference to tradition, as can be seen in the elegance of the rectangular shape in wood. The table is available in natural cherrywood, stained walnut, stained black or American walnut, in two lengths; these correspond to the original design.

FRA

Frank Lloyd Wright a conçu cette table de salle à manger en 1917, pour la maison du gouverneur et sénateur du Kansas Henry J. Allen. Elle est reconnue comme l'un des derniers exemples de module unifamilial dans le style prairie house. Sa silhouette dense et puissante réinvente la notion d'espace sans oublier la tradition, comme en témoigne l'élégance stylistique de la forme rectangulaire en bois. La structure est disponible en cerisier naturel, teinté noyer, teinté noir ou noyer américain, avec deux différentes longueurs de plateau correspondant aux dimensions d'origine.



Collezione "Cassina iMaestri"

Designed by

Frank Lloyd Wright, 1937

Produced

Cassina, 1986



a

ITA

Una seduta dallo stile intramontabile e dalla notevole complessità tecnico costruttiva, realizzata nel 1937 da Frank Lloyd Wright a compimento del progetto iniziale del 1904. Emblema dell'alta ebanisteria Cassina, sinonimo della qualità e unicità garantite dalla produzione locale, la poltroncina a botte si compone di 37 pezzi raccordati con cura alle altre parti. Il basamento e il testarolo dello schienale sono realizzati partendo da tre elementi in legno massello curvati con tre raggi diversi. Ogni elemento è poi diviso in due parti ribaltate per bilanciare le tensioni generate dalla curvatura a vapore e dall'essiccazione. Le due parti sono infine attaccate al contrario stendendo la colla su entrambi i lati. Tutti gli incastri sono ricavati dallo stesso massello e la struttura finale è minuziosamente rifinita a mano dai falegnami Cassina. Barrel è disponibile anche in una versione denominata Taliesin Model, più ampia di circa il 10%, disegnata dall'autore per la casa di Herbert Johnson.

DEU

Ein Stuhl mit einem unvergänglichen Stil und einer bedeutenden bautechnischen Komplexität, mit dem Frank Lloyd Wright im Jahre 1937 einen anfänglichen Entwurf aus dem Jahre 1904 zur Vollendung brachte. Ein Emblem der hohen Tischlereikunst Cassina, ein Synonym für Qualität und Einzigartigkeit, die durch die lokale Produktion garantiert werden: der fassartige Sessel setzt sich aus 37 Teilen zusammen, die sorgfältig mit den anderen Elementen verbunden werden. Untergestell und Kopfteil der Rückenlehne werden ausgehend von drei Massivholzelementen hergestellt, die mit drei unterschiedlichen Radien gebogen werden. Jedes Element ist weiter in zwei geneigte Teile unterteilt, um die vom Dampfbiegen und Trocknen erzeugten Spannungen auszugleichen. Die zwei Teile werden schließlich umgekehrt und angeklebt, wobei der Klebstoff auf beide Seiten aufgetragen wird. Sämtliche Verbindungen werden aus dem gleichen Massivholz gewonnen, und die abschließende Struktur wird von den Tischlern von Cassina in minutiöser Handarbeit vollendet. Barrel ist auch in einer etwa 10% größeren Version namens Taliesin erhältlich, die vom Autor für Herbert Johnsons Haus entworfen wurde.



b

ENG

A timeless design informed by exceptional constructive complexity, the iconic Barrel chair was created in 1937 by Frank Lloyd Wright, based on an original design dating from 1904. Epitomising the extraordinarily high standard of Cassina carpentry workmanship, a synonym for quality and excellence, this barrel-shaped armchair is composed of 37 parts, each fitting into the other with pinpoint precision. The base and the chair back are constructed from three pieces of solid wood, bent at a different angles. Each of the three pieces is then cut in two to counterbalance the tensions created during the steam-bending and the drying processes. The two parts are then placed back-to-back and glued together. The joints are all carved directly into the wood, all the details are hand-finished by Cassina's carpenters. Barrel is also available in a version called Taliesin Model, approx. 10% wider, designed by the author of the Herbert Johnson's house.

FRA

Un siège au style intemporel et à la complexité technique remarquable, créé en 1937 par Frank Lloyd Wright qui achève le projet initial de 1904. Emblème de l'ébénisterie haut de gamme Cassina, synonyme d'une qualité et d'une originalité garanties par le caractère local de la production, le fauteuil en tonneau se compose de 37 pièces soigneusement reliées les unes aux autres. La base et le repose tête du dossier sont réalisées à partir de trois éléments en bois massif cintrés. Chaque élément est ensuite divisé en deux parties rabattues pour équilibrer les tensions créées par le cintrage à la vapeur et le séchage. La structure finale est minutieusement achevée à la main par les menuisiers de Cassina. Barrel est aussi disponible dans une version appelée Taliesin Model, plus large d'environ le 10%, conçue par l'auteur pour la maison d'Herbert Johnson.

Barrel

Struttura

· Struttura in massello di ciliegio.
Finitura
· Ciliegio naturale, tinto noce o tinto nero, vernice semiopaca e trasparente, poro semiaperto.
Sedile
· Scocca stampata in materiale termoplastico di colore nero.
Imbottitura in poliuretano espanso.
Rivestimento
· Tessuto o pelle.
Piedino
· Scivoli in feltro.

Structure

· Structure in massive cherry tree wood.
Finishing
· Natural cherry tree, walnut or black-dyed, half-matt and transparent lacquer, half-open pore.
Seat
· Body in black moulded hermoplastic material.
Padding in polyurethane foam.
Quilted upholstery
· Quilted fabric or quilted leather.
Foot
· Slides in felt pads.

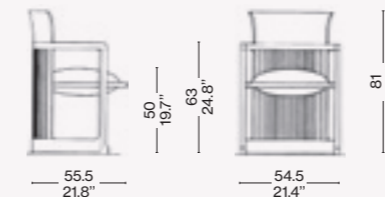
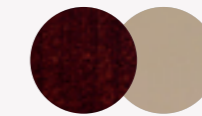
Struktur

· Struktur aus Massiv-Kirschenholz.
Finish
· Kirsche natur, nussfarben oder schwarz gefärbt, Halbglanz-Transparentlack, offenporig.
Sitzfläche
· Schale aus geformtem thermoplastischem Material, Farbe Schwarz.
Polsterung aus Polyurethanschaum.
Bezug
· Stoff oder Leder.
Füßchen
· Gleiter aus Filz.

Structure

· Structure en cerisier massif.
Finition
· Cerisier naturel, teinté noyer ou teinté noir, vernis semi-mat et transparent, pores demi-ouverts.
Assise
· Coque de l'assise moulée en matière thermoplastique noire.
Rembourrage en mousse de polyuréthane.
Revêtement
· Tissu ou cuir.
Embout
· Patins en feutre.

606 01/02/13

Finiture/Finishes/
Ausführungen/Finitions

a

Ciliegio tinto nero/Cherrywood stained black/Kirschbaum schwarzbraun gebeizt/Cerisier teinté noir — Pelle/Leather/Cuir/Leder Extra 13Y244

Barrel Taliesin

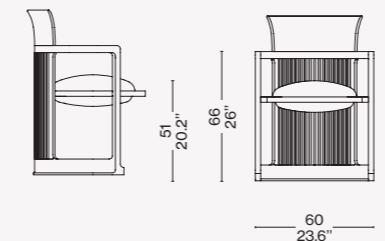
Struttura: Struttura in massello di ciliegio o noce canaletto nei colori indicati a listino.
Finitura: vernice semiopaca e trasparente, poro semiaperto.
Sedile: Scocca stampata in materiale termoplastico di colore nero.
Imbottitura in poliuretano espanso.
Rivestimento: tessuto o pelle.
Piedino: scivoli in feltro.

Structure: Structure in massive cherry tree wood or american walnut, colors as per pricelist.
Finishing: half-matt and transparent lacquer, half-open pore.
Seat: Body in black moulded hermoplastic material.
Padding in polyurethane foam.
Quilted upholstery:
· Quilted fabric or quilted leather.
Foot: slides in felt pads.

Struktur: Struktur aus Massiv-Kirschenholz oder amerikanischer nussbaum in den Farben laut Preisliste.
Finish: Halbglanz-Transparentlack, halboffenporig.
Sitzfläche: Schale aus geformtem thermoplastischem Material, Farbe Schwarz.
Polsterung aus Polyurethanschaum.
Bezug: stoff oder Leder.
Füßchen: gleiter aus Filz.

Structure: Structure en cerisier massif ou noyer américain massif, dans les couleurs indiquées sur la liste des prix.
Finition : peinture semi-mate et transparente, pores semi-ouverts.
Assise : Coque de l'assise moulée en matière thermoplastique noire.
Rembourrage en mousse de polyuréthane.
Revêtement : tissu ou cuir.
Embout : patins en feutre.

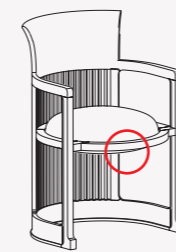
606 C1-C4

Finiture/Finishes/
Ausführungen/Finitions

b

Noce canaletto/American walnut/Amerikanischer nussbaum/Noyer américain — Pelle/Leather/Leder/Cuir Scozia 13X335

Identifying marks and production numbers



Cassina N° _____



Collezione "Cassina iMaestri"

Designed by

Frank Lloyd Wright, 1908

Produced

Cassina, 2015



Piano

- Pannello tamburato (telaio in massello di abete e nido d'ape) con bordi in massello e superfici impiallacciate.
- Angolo in legno massello riportato.
- Piano in truciolare impiallacciato e bordato.
- Finitura: Ciliegio naturale, tinto noce o tinto nero.
- Gambe e Traversi
- Gambe e traversi in legno massello.
- Finitura: Ciliegio naturale, tinto noce o tinto nero.
- Piedi
- Appoggi a terra in feltro adesivo di colore grigio

Top

- Honeycomb panel (frame in solid fir wood and honeycomb) with massive wood edges and veneered surfaces.
- Edge details in massive wood.
- Top, sides and drawers in wood particles (chipboard), with massive wood edges and veneered surfaces.
- Finishing: Natural cherry tree, walnut or black stained.
- Legs and Crossbars
- Legs and crossbars in massive wood.
- Finishing: Natural cherry tree, walnut or black stained.
- Feet
- Feet with grey adhesive felt pad.

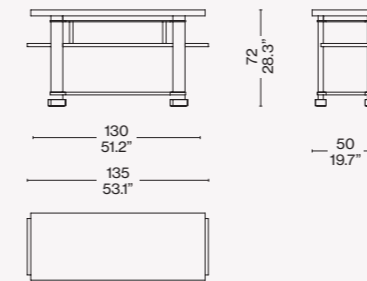
Tischplatte

- Wabenplatte (Rahmen in Massiv-Fichtenholz und Wabenstruktur) mit Rändern aus Massivholz und furnierten Oberflächen.
- Aufgesetzter Winkel aus Massivholz und Rand.
- Tischplatte in Spanplatte mit Furnier und Rand.
- Finish: Kirsche natur, Nuss gefärbt oder schwarz gefärbt.
- Beine und Streben
- Beine und Streben aus Massivholz.
- Finish: Kirsche natur, Nuss gefärbt oder schwarz gefärbt.
- Füße
- Bodenauflagen: graue Filzaufkleber

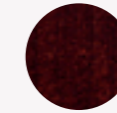
Plateau

- Panneau sandwich (cadre en sapin massif et nid d'abeille), avec bords en bois massif et surfaces plaquées.
- Angle en bois massif rapporté.
- Plateau en aggloméré plaqué et bordé.
- Finition : Cerisier naturel, teinté noyer ou teinté noir.
- Pieds et Traverses
- Pieds et traverses en bois massif.
- Finition : Cerisier naturel, teinté noyer ou teinté noir.
- Pieds
- Appuis au sol en feutre adhésif de couleur grise.

625 01/02/20



Finiture/Finishes/
Ausführungen/Finitions



Ciliegio tinto nero/Cherrywood stained black/Kirschbaum schwarzbraun gebeizt/Cerisier teinté noir

ITA

Questo tavolo fu inizialmente concepito come credenza per la sala da pranzo della Boynton Hall di New York, disegnata da Frank Lloyd Wright nel 1908. L'architetto immaginò una consolle dalle forti linee orizzontali e verticali che corrispondevano pienamente alle caratteristiche peculiari dei suoi progetti residenziali. Il pezzo proposto nelle diverse finiture di ciliegio è oggi prodotto dai falegnami di Meda quale emblema del savoir-faire di Cassina nell'arte dell'ebanisteria. Un'icona senza tempo, che esprime pienamente l'amore dell'autore per l'armonia poetica. Grazie alle rifiniture di ogni parte, la consolle può essere collocata a parete o nella zona centrale della stanza.

ENG

This table was originally conceived as a sideboard for the dining room of Boynton Hall in Rochester, New York, which Frank Lloyd Wright designed in 1908. The architect wanted to create a piece with strong horizontal and vertical lines, a common feature of his residential designs. The table, currently available in a range of cherrywood finishes, is produced by the carpenters of Meda, the headquarter of Cassina. An emblem of Cassina's expertise in the art of furniture-making, this table is a timeless icon, a perfect expression of its creator's love for poetic harmony. Finished both back and front, the table can be placed either against a wall or in the centre of the room.

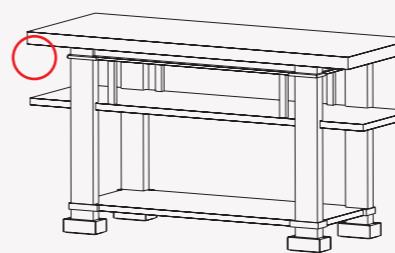
DEU

Dieser Tisch wurde anfänglich als Anrichte für den Speisesaal der Boynton Hall in New York konzipiert und von Frank Lloyd Wright im Jahre 1908 entworfen. Der Architekt stellte sich eine Konsole mit starken waagrechten und senkrechten Linien vor, die den besonderen Merkmalen seiner Projekte für den Wohnbereich voll und ganz entsprechen sollten. Das mit verschiedenem Finish aus Kirschholz angebotene Möbelstück wird heute von den Tischlern aus Meda als Emblem für das Können von Cassina auf dem Gebiet der Kunsttischlerei hergestellt. Eine zeitlose Ikone, die die Liebe des Autors zur poetischen Harmonie in vollendeter Form zum Ausdruck bringt. Dank der minutiösen Feinbearbeitung aller Teile kann die Konsole an die Wand oder auch in den zentralen Bereich eines Raumes gestellt werden.

FRA

Cette table fut conçue à l'origine comme un buffet pour la salle à manger du Boynton Hall de New York, conçu par Frank Lloyd Wright en 1908. L'architecte a imaginé une console aux lignes horizontales et verticales fortes, qui répondaient parfaitement aux caractéristiques typiques de ses projets résidentiels. La pièce proposée dans les différentes finitions en cerisier est maintenant produite par les menuisiers de Meda, symbolisant le savoir-faire de Cassina dans l'art de l'ébénisterie. Une icône intemporelle, qui exprime tout l'amour de son auteur pour l'harmonie et la poésie. Grâce aux finitions de chacune des pièces, la console peut être placée contre le mur comme au centre de la pièce.

Identifying marks and production numbers



Cassina  N° 



Collezione "Cassina iMaestri"

Designed by

Frank Lloyd Wright, 1907

Produced

Cassina, 1992



Struttura/Gambe

· Struttura in massello di ciliegio o noce canaletto, colori indicati a listino.

Finitura

· vernice semiopaca e trasparente a poro semiaperto.

Sedile

· Pannello in multistrato di betulla. Imbottitura in poliuretano espanso. Rivestimento

· Tessuto o pelle.

Structure/Legs

· Structure in massive cherry tree wood or american walnut, colors as per pricelist.

Finishing

· half-matt and transparent polyurethane lacquer, half-open pore.

Seat

· Birch plywood panel. Padding in polyurethane foam. Quilted upholstery

· Quilted fabric or quilted leather.

Struktur/Beine

· Struktur aus Massiv-Kirschenholz oder amerikanischer nussbaum, in den Farben laut Preisliste.

Finition

· Halbglanz-Transparentlack, halboffenporig. Sitzfläche

· Paneel aus Multischicht-Birkenholz. Polsterung aus Polyurethanschaum. Bezug

· Stoff oder Leder.

Structure/Pieds

· Structure en cerisier massif ou noyer américain massif, couleurs indiquées sur la liste des prix.

Finition

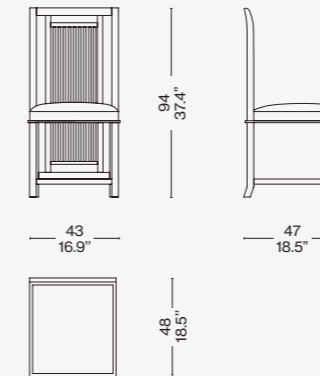
· peinture semi-mate et transparente, à pores semi-ouverts.

Assise

· Panneau en multiplis de bouleau. Rembourrage en mousse de polyuréthane. Revêtement

· Tissu ou cuir.

614 01_31

Finiture/Finishes/
Ausführungen/Finitions

Ciliegio tinto nero/Cherrywood stained black/Kirschbaum schwarzbraun gebeizt/Cerisier teinté noir — Pelle/Leather/Leder/Cuir Naturelle 15 13Z308

ITA

Una sedia estremamente funzionale, progettata nel 1907 per la Avery Coonley House, tra i massimi esempi dello stile prairie house. Wright utilizza i suoi tipici montanti verticali per una costruzione caratterizzata dalla sapiente combinazione tra forme e materiali, capace di confondersi con l'ambiente circostante in un'armonia perfetta. Come in ogni progettazione del maestro, il rapporto con la natura occupa un ruolo centrale. Il modello con schienale alto è per questo concepito come un arredo estremamente funzionale, in grado di donare eleganza e comodità a chi lo usa raggiungendo al tempo stesso una simmetria essenziale fatta di linee semplici e pulite.

DEU

Ein besonders funktionaler Stuhl, der 1907 für das Avery Coonley House entworfen wurde und zu den besten Beispielen für den Prairie House-Stil zählt. Wright verwendet seine typischen senkrechten Pfosten für eine Konstruktion, die durch die gekonnte Kombination aus Formen und Materialien gekennzeichnet und in der Lage ist, mit dem umgebenden Ambiente in perfekter Harmonie zu verschmelzen. Wie bei jedem Projekt des Meisters nimmt die Beziehung zur Natur eine zentrale Rolle ein. Das Modell mit der hohen Rückenlehne wurde daher als ein extrem funktionales Einrichtungsobjekt konzipiert, das imstande ist, seinem Benutzer Eleganz und Bequemlichkeit zu schenken und gleichzeitig eine essentielle Symmetrie zu erreichen, die aus einfachen und reinen Linien gemacht ist.

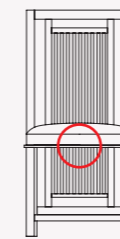
ENG

An extremely functional dining chair, designed by Frank Lloyd Wright in 1907 for the Avery Coonley House, one of the finest examples of his prairie style home. Wright uses his signature uprights for this accomplished combination of shape and materials that blends into the context with perfect ease. As with all of the architect's designs, the relationship with nature plays a fundamental role. The high-backed version of the chair is intended to be, above all else, functional, conferring comfort to the person using it, while its essential symmetry composed of simple and clean-cut lines make it elegant beyond compare.

FRA

Une chaise extrêmement fonctionnelle, conçue en 1907 pour Avery Coonley House et offrant l'un des exemples les plus aboutis du style prairie house. Wright utilise ses montants verticaux typiques pour réaliser une construction fondée sur la savante combinaison des formes et des matériaux, pouvant s'intégrer à l'environnement de manière parfaitement harmonieuse. Comme dans toutes les créations du maître, la relation avec la nature joue un rôle central. Le modèle à haut dossier est donc conçu comme un meuble extrêmement fonctionnel, capable d'offrir élégance et confort à ceux qui l'utilisent, tout en affichant une symétrie épurée grâce à des lignes simples et nettes.

Identifying marks and production numbers



Cassina

N° _____ *Frank Lloyd Wright*



Collezione "Cassina iMaestri"

Designed by

Frank Lloyd Wright, 1939/1956

Produced

Cassina, 1996



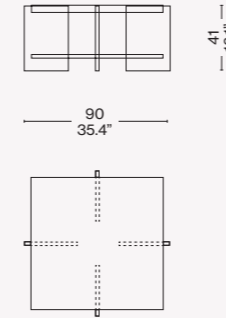
Piano/Sottopiano/Gambe
· Pannello di particelle di legno (truciolare) con bordi in massello e piani impiallacciati in ciliegio o noce canaletto, nei colori indicati a listino. Finitura: vernice semilucida trasparente a poro semichiuso.

Top/Undertop/Legs
· Wood particles panel (chipboard) with massive wood edges and cherry tree or american walnut veneered tops (colours as per pricelist). Finishing: half-polish transparent lacquer with halfclosed pore.

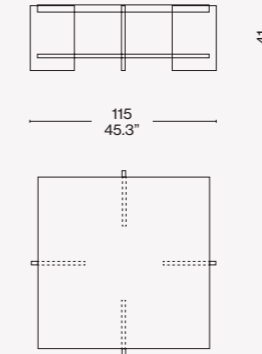
Tischplatte/Unterbauplatte/Beine
· Spanplatte (Spanholz) mit Rändern aus Massivholz und Flächen mit Furnier aus Kirschholz oder amerikanischer nussbaum, in den Farben laut Preisliste. Finish: transparente Mattglanzlackierung mit halbgeschlossenen Poren.

Plateau / dessous de plateau / pieds
· Panneau de particules en bois (aggloméré) avec bords en bois massif et côtés plaqués en cerisier ou noyer américain, dans les couleurs indiquées sur la liste des prix. Finition : vernis semi-brillant transparent à pores demi-fermés.

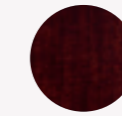
623 01-31



623 11-41

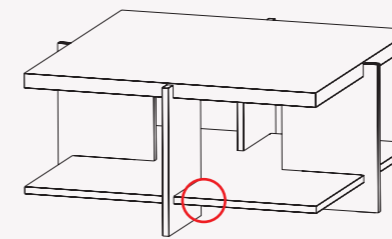


Finiture/Finishes/
Ausführungen/Finitions



Ciliegio tinto nero/Cherrywood stained black /Kirschbaum schwarzbraun gebeizt/Cerisier teinté noir

Identifying marks and production numbers



Cassina  N° 

ITA

I Lewis Coffee Tables sono tavoli bassi di geometria quadrata costruiti con sei elementi di legno: due piani orizzontali, uno superiore e uno inferiore, e quattro setti verticali che con essi si incastrano per distanziarli e creare un vano di appoggio sottostante. Una composizione che genera così un insieme dinamico con i piani che sembrano fluttuare in sospensione. Un'intuizione progettuale con cui Wright rivoluziona i confini architettonici del design suggerendo un codice alternativo di organizzazione dello spazio.

DEU

Die Lewis Coffee Tables sind niedrige Tische mit quadratischer Geometrie, die aus sechs Holzelementen gemacht sind: zwei waagrechte Platten, eine obere und eine untere, und vier senkrechte Scheidewände, die ineinandergesteckt werden, um Abstand und eine darunter befindliche Auflagefläche zu schaffen. Eine Komposition, die auf diese Weise eine dynamische Ganzheit mit den Platten erzeugt, die zu schweben scheinen. Eine entwerferische Intuition, mit der Wright die architektonischen Grenzen des Designs umkrempelt und einen alternativen Kodex für die Raumorganisation vermittelt.

ENG

These low square tables consist of six pieces: two horizontals at top and bottom, into which are slotted four verticals, in the interior of which is a surface onto which objects can be placed. This composition creates a dynamic where the horizontals seem to float in mid-air. By means of this idea, Frank Lloyd Wright pushed back the frontiers of architecture and hinted at an alternative way in which space might be organised.

FRA

Les Lewis Coffee Tables sont des tables basses à géométrie carrée construites à partir de six éléments en bois : deux plateaux horizontaux, un supérieur et un inférieur, et quatre montants verticaux qui s'encastrent dans le but de les espacer et de créer une étagère en dessous. Une composition qui crée un ensemble dynamique de plans qui semblent flotter en suspension. Une intuition conceptuelle qui a permis à Wright de révolutionner les contraintes architecturales du design en suggérant une nouvelle manière d'organiser l'espace.



Collezione "Cassina iMaestri"



Designed by

Frank Lloyd Wright, 1908

Produced

Cassina, 1986

Struttura/Gambe:

- Struttura in massello di ciliegio, o noce canaletto, nei colori indicati a listino.
- Finitura: vernice semiopaca e trasparente, poro semiaperto.
- Sedile:
- Pannello in multistrato di betulla.
- Imbottitura in poliuretano espanso.
- Rivestimento:
- Tessuto o pelle.

Structure/Legs:

- Structure in massive cherry tree wood or american walnut, colors as per pricelist.
- Finishing: half-matt and transparent polyurethane lacquer, half-open pore.
- Seat:
- Birch plywood panel. Padding in polyurethane foam.
- Quilted upholstery:
- Quilted fabric or quilted leather.

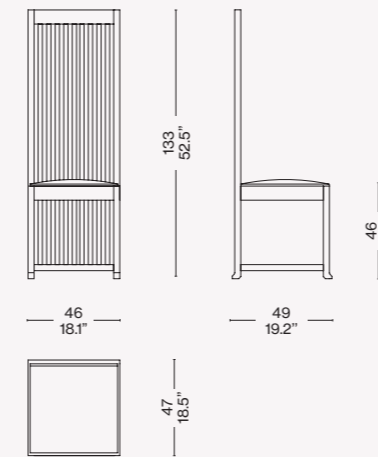
Struktur/Beine:

- Struktur aus Massiv-Kirschenholz oder amerikanischer nussbaum, in den Farben laut Preisliste.
- Finish: Halbglanz-Transparentlack, halboffenporig.
- Sitzfläche:
- Paneel aus Multischicht-Birkenholz.
- Polsterung aus Polyurethanschaum.
- Bezug:
- Stoff oder Leder.

Structure/Pieds :

- Structure en cerisier massif ou noyer américain massif, dans les couleurs indiquées sur la liste des prix.
- Finition : peinture semi-mate et transparente, pores semi-ouverts.
- Assise :
- Panneau en multiplis de bouleau.
- Rembourrage en mousse de polyuréthane.
- Revêtement :
- Tissu ou cuir.

601 01-31

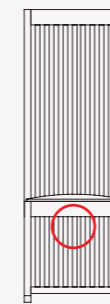


Finiture/Finishes/
Ausführungen/Finitions



Ciliegio naturale/Natural cherrywood/
Kirschbaum naturfarbig/Cerisier naturel
— Lincoln 13L588

Identifying marks and production numbers



Cassina



N° _____ *Frank Lloyd Wright*



ITA

Il design rigoroso di questa sedia rappresenta pienamente l'approccio progettuale di Wright, riconoscibile nella struttura con schienali alti e montanti verticali in legno tipici dei mobili delle prairie houses realizzate dall'architetto. La sedia fu ideata per la sala da pranzo della casa di Frederick C. Robie, tra gli edifici di massimo impatto della storia dell'architettura americana. Nelle intenzioni dell'autore l'oggetto diventa elemento di definizione per l'area intorno alla tavola da pranzo, resa più intima e separata dal resto della stanza. La sua eleganza austera è riprodotta da Cassina nell'assoluto rispetto del disegno autentico, ricorrendo alle lavorazioni di alta ebanisteria che contraddistinguono la qualità Cassina nel mondo.

DEU

Das strenge Design dieses Stuhls repräsentiert voll und ganz den entwerferischen Ansatz von Wright. Er ist in der Struktur mit den hohen Rückenlehnen und den senkrechten Holzpfeosten erkennbar, die typisch für die Möbel der Prairie Houses des Architekten sind. Der Stuhl wurde für den Speisesaal des Hauses von Frederick C. Robie gestaltet, das zu den beeindruckendsten Gebäuden in der Geschichte der amerikanischen Architektur zählt. In den Intuitionen des Autors wird das Objekt zum Element, das den Bereich rund um den Esstisch definiert, der intimer wird und vom restlichen Zimmer abgetrennt ist. Seine strenge Eleganz wird von Cassina unter strikter Beachtung des ursprünglichen Entwurfs reproduziert. Dabei greift die Firma auf die Verarbeitungen der hohen Tischlerkunst zurück, die die Qualität Cassina in der Welt kennzeichnen.

ENG

The rigorous design of this chair is a perfect exemplar of Frank Lloyd Wright's design ethos. This can be seen in the tall backs and the strong uprights, the use of wood, typical of the furniture he designed for his prairie houses. This chair was created for the dining room of Frederick C. Robie's home, one of the most important houses in American architectural history. The designer's intention was that the chair define the area around the dining table, making it more intimate than the rest of the room. The austere elegance of the Robie 1 has been reproduced by Cassina in the total respect of the original drawings, with the able assistance of the furniture-making mastery typical the craftsmen of the Cassina tradition, the quality of which is world-renowned.

FRA

Le design sobre de cette chaise incarne parfaitement l'approche conceptuelle de Wright, reconnaissable dans la structure à dossier haut et montants verticaux en bois, typique des meubles des prairie houses construites par l'architecte. La chaise a été conçue pour la salle à manger de la maison de Frederick C. Robie, l'un des édifices les plus remarquables de l'histoire de l'architecture américaine. Dans les intentions de l'auteur, cet objet devient un élément de définition de l'espace entourant la table à manger, rendu plus intime et séparé du reste de la pièce. Son élégance austère est reproduite par Cassina dans le respect absolu du design authentique, en recourant à des opérations de haute ébénisterie qui signent la qualité Cassina dans le monde entier.



Collezione "Cassina iMaestri"

Designed by

Frank Lloyd Wright, 1949

Produced

Cassina, 2018



ITA

Un origami di legno, simbolo della maturità progettuale e dell'estetica sorprendente di Wright, che ideò la poltrona nel 1949 per la sua dimora-studio in Arizona, denominata Taliesin West, oggi sede della Frank Lloyd Wright Foundation. Un'icona che prova l'orientamento dell'autore verso soluzioni più sofisticate, con schemi compositivi molto più articolati, tradotti nei piani sghembi e nella struttura estremamente stabile. Prodotta per la prima volta dal 1986 al 1990, la sedia è definita da una piegatura complessa che evoca la celebre arte giapponese. Dopo 30 anni Cassina rielabora il progetto originale in accordo con la Frank Lloyd Wright Foundation. Artigianalità e tecnologia si incontrano nella sapiente lavorazione del legno e nel comfort maggiorato grazie all'aumento dell'inclinazione dello schienale e all'ispessimento dell'imbottitura. La nuova versione è disponibile anche in un'edizione limitata in tre colori, con rivestimento interno in pelle a pelo corto nella stessa tonalità della laccatura.

ENG

Origami in wood, emblematic of Frank Lloyd Wright's design maturity and ever-surprising aesthetic code, this armchair was created in 1949 for Taliesin West, his home-studio in Scottsdale, Arizona, today the headquarters of the Frank Lloyd Wright Foundation. An icon that highlights the architect's shift to more sophisticated solutions, the chair has angled components and a complex geometrical structure that ensures its stability. Manufactured by Cassina between 1986 and 1990, the Taliesin 1 chair is constructed from a single piece of folded plywood evocative of the Japanese art of origami. Thirty years later, Cassina has revisited the design, in collaboration with the Frank Lloyd Wright Foundation. Craftsmanship and state-of-the-art technology meet in the skilful carpentry workmanship, while added comfort conferred by a more reclined backrest and a thicker padding. This new version is also available as a limited edition in three colours, where the internal upholstery is in short hair leather, tinted in the same shade as the lacquered structure.

DEU

Ein Origami aus Holz. Ein Symbol für die entwerferische Reife und die überraschende Ästhetik von Wright. Er gestaltete diesen Sessel im Jahre 1949 für sein Anwesen mit Studio in Arizona, das den Namen Taliesin West trägt und heute Sitz der Frank Lloyd Wright Foundation ist. Eine Ikone, die die Orientierung des Autors hin zu raffinierteren Lösungen beweist, mit viel stärker gegliederten Kompositionsschemata, die sich in den schrägen Flächen und in der besonders stabilen Struktur zeigen. Dieser Stuhl wurde zum ersten Mal von 1986 bis 1990 produziert und ist durch eine komplexe Biegetechnik gekennzeichnet, die auf die berühmte japanische Papierfaltkunst verweist. 30 Jahre danach arbeitet Cassina das Originalprojekt im Einverständnis mit Frank Lloyd Wright Foundation um. Handwerkskunst und Technologie treffen in der gekonnten Holzverarbeitung und im Komfort aufeinander, der durch die stärker geneigte Rückenlehne und die dickere Polsterung erhöht wird. Die neue Version ist auch in einer limitierten Auflage in drei Farben erhältlich, mit Innenbezug aus kurzhaarigem Leder im gleichen Farbton wie die Lackierung.

FRA

Un origami en bois, symbole de la surprenante maturité conceptuelle et esthétique de Wright, qui a conçu ce fauteuil en 1949 pour sa maison-atelier en Arizona, appelée Taliesin West, qui abrite aujourd'hui la Frank Lloyd Wright Foundation. Une icône qui prouve l'orientation de l'auteur vers des solutions plus sophistiquées, avec des schémas de composition beaucoup plus articulés qui se traduisent par des plans cintrés et une structure extrêmement stable. Cette chaise, produite pour la première fois de 1986 à 1990, est définie par une pliure complexe qui évoque le célèbre art japonais. Après 30 ans, Cassina réélabore le projet original en accord Frank Lloyd Wright Foundation. L'artisanat et la technologie se rencontrent dans le travail habile du bois et dans le confort accru, grâce à une plus grande inclinaison du dossier et à l'épaississement du rembourrage. La nouvelle version est également disponible en édition limitée en trois couleurs, avec un revêtement interne en peau avec poil court dans le même ton que le laquage.



Frank Lloyd Wright e sua moglie seduti sulla poltrona Taliesin, 1957, Taliesin West © FLW Foundation./Frank Lloyd Wright and his wife sitting on Taliesin Armchair, 1957 Taliesin West © FLW Foundation.

Frank Lloyd Wright und seine Frau sitzen auf dem Stuhl von Taliesin, 1957, Taliesin West © FLW Foundation./Frank Lloyd Wright et son épouse assise dans la chaise Taliesin, 1957, Taliesin West © FLW Foundation.

Struttura

· Multistrato di faggio impiallacciato con lastre di ciliegio naturale, rovere naturale o rovere tinto nero.
 Sedile e schienale
 · Poliuretano espanso.
 Rivestimento
 · Tessuto o pelle delle collezioni Cassina.

Versioni speciali

· Struttura in multistrato di faggio con bordo a vista laccata opaca in amaranto, petrolio o blu, sedile e schienale: poliuretano espanso, rivestimento in pelle con pelo corto tinto con la stessa tonalità della struttura.

Frame

· Beech plywood with sheets of natural cherry wood, natural oak or stained black oak.
 Seat and backrest
 · Polyurethane foam.
 Upholstery
 · Fabric or leather from the Cassina collections

Special versions

· Frame in beech plywood with lacquered matt visible edge in burgundy, petrol blue or dark blue, seat and backrest: polyurethane foam, leather upholstery with short hair in the same shade as the frame.

Struktur

· Mehrschicht-Buchenholz furniert mit Platten aus Kirschholz natur, Eiche natur oder Eiche schwarz gebeizt.
 Sitzfläche und Rückenlehne
 · Polyurethanschaum.
 Bezug
 · Stoff oder Leder aus der Cassina-Kollektion.

Sonderversionen

· Struktur aus Mehrschicht-Buchenholz mit sichtbarem, matt lackiertem Rand in den Farben Amaranth, Petrol oder Blau, Sitzfläche und Rückenlehne: Polyurethanschaum, Bezug aus Leder mit Fell in der gleichen Farbe der Struktur.

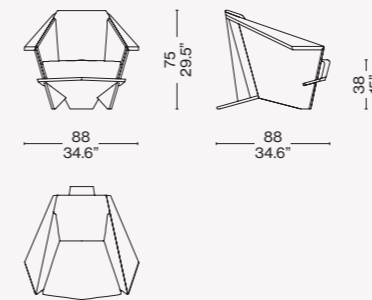
Structure

· Multiplis d' hêtre plaqué avec des feuilles de cerisier naturel, chêne naturel ou chêne teinté noir.
 Assise et dossier
 · Mousse de polyuréthane.
 Revêtement
 · Tissu ou cuir de la Collection Cassina.

Versions spéciales

· Structure multiplis d' hêtre avec bord visible, laquée mate couleur amarante, bleu pétrole ou bleu assise et dossier : mousse de polyuréthane, revêtement en cuir à poils ras teinté de la même tonalité que la structure.

607 20/21/22 + ed.lim 607 86/87/88

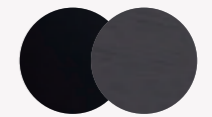


Finiture/Finishes/
 Ausführungen/Finitions



a

Uni.Mélange Earth 130620 Rovere naturale/Natural oak/Eiche Natur/Chêne naturel



b

Pelle/Leather/Cuir/Leder Naturale 13Z305 Nero — Rovere Tinto Nero/Stained black oak/Eiche Schwarz Gebeizt/Chêne teinté noir



c

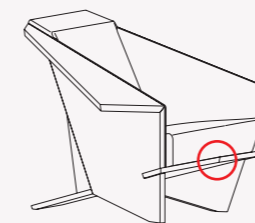
Laccato opaco petrolio (lo 539) — Pelle con pelo petrolio/Petroleum matt lacquered (lo 539) — Petroleum hairskin/Petrol matt lackiert (lo 539) — Leder mit fell farbe petrol/Laqué mat petrole (lo 539) — Peau avec poils petrole



c

Limited edition

Identifying marks and production numbers





Designed by
Charlotte Perriand, 1985

Collezione "Cassina iMaestri"

Produced
Cassina, 2009



ITA

Un tavolo basso dalla forma audace e scultorea, realizzato da Charlotte Perriand in occasione dell'esposizione retrospettiva che il Musée des Arts Décoratifs le dedicò nel 1985. Presentato come esemplare unico, tra le ultime opere dell'architetto e designer francese, il pezzo originale fu inizialmente rieditato da Cassina nella sola finitura laccata nera, cui oggi si aggiungono nuove colorazioni brillanti tra cui il rosso Cina e il marron glacé, a riconferma dell'anima sempre attuale e moderna del pezzo. L'abbinamento tra più tavolini offre la possibilità di creare sistemi geometrici di grande impatto, che enfatizzano le proporzioni creando un'inedita sensazione di sospensione. Le forme nitide e visivamente dinamiche si prestano alle varie interpretazioni con estrema fruibilità, trasformando l'oggetto in un fulcro primario di aggregazione e convivio.

DEU

Ein niedriger Tisch mit kühner, skulpturenhafter Form, den Charlotte Perriand anlässlich der ihr gewidmeten retrospektiven Ausstellung des Musée des Arts Décoratifs im Jahre 1985 entwarf. Der Tisch, der zu den letzten Werken der französischen Architektin und Designerin zählt, wurde als Unikat präsentiert. Das Original wurde anfänglich von Cassina neu aufgelegt, jedoch nur mit schwarz lackiertem Finish, zu dem sich heute neue, glänzende Farben wie China-Rot und Marron Glacé gesellen, als weitere Bestätigung für das stets aktuelle und zeitgemäße Wesen des Stücks. Die Kombination mehrerer Tischchen bietet die Gelegenheit, geometrische Systeme mit großer Wirkung zu schaffen, die die Proportionen unterstreichen und ein völlig neues Gefühl der Schwerelosigkeit erzeugen. Die klaren, visuell dynamischen Formen, bieten sich für unterschiedliche Interpretationen mit extremer Nützlichkeit an und verwandeln das Objekt in einen primären Mittelpunkt für Zusammenkunft und Gastmahle.

ENG

This low table, with its audacious sculptural look, was designed by Charlotte Perriand on the occasion of the retrospective exhibition of her works held at the Musée des Arts Décoratifs in Paris in 1985. Originally intended as a one-off, this was among Perriand's last works. When it joined the Cassina portfolio, Accordo was only available in a black lacquer finish. Today, as fresh-looking as it was when first launched, the colour options include China red and marron glacé. Placing several of these tables together creates highly impactful geometric compositions that play on their proportions to conjure a unique sense of suspension. These clean-cut and visually dynamic shapes can fulfil a number of interpretations in grand style, enabling the object itself to become a centre of attraction.

FRA

Une table basse à la forme audacieuse et sculpturale, réalisée par Charlotte Perriand à l'occasion de l'exposition rétrospective du Musée des Arts Décoratifs. La pièce originale, présentée en tant qu'exemplaire unique parmi les dernières œuvres de cette architecte et designer française, a d'abord été rééditée par Cassina dans une finition laquée noire, à laquelle s'ajoutent aujourd'hui de nouvelles couleurs, dont le rouge de Chine et le marron glacé, pour réaffirmer l'âme toujours actuelle et moderne de ce produit. La combinaison de plusieurs tables entre elles offre la possibilité de créer des systèmes géométriques et met l'accent sur les proportions en créant une sensation de suspension inédite. Les formes nettes et visuellement dynamiques se prêtent aux différentes interprétations avec une extrême facilité d'utilisation, en transformant cet objet en un centre de convivialité.

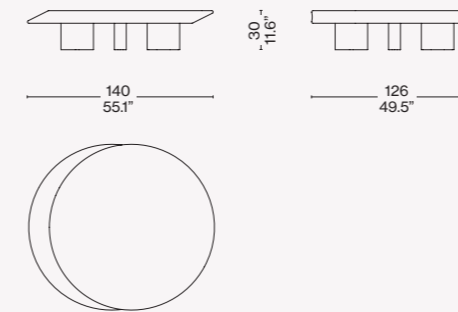
Piano:
· Pannello di particelle di legno (MDF). Finitura: laccatura nei colori indicati a listino.
Gambe:
· Pannello di particelle di legno (MDF). Finitura: laccatura colore nero opaco.
Appoggi a terra:
· In feltro adesivo.

Top:
· Wood particles panel (MDF). Finishing: lacquer (colours as per pricelist).
Legs:
· Wood particles panel (MDF). Finishing: matt black lacquer.
Feet:
· Adhesive felt pad.

Tischplatte:
· Spanplatte (MDF). Finish: Lackierung in den Farben laut Preisliste.
Beine:
· Spanplatte (MDF). Finish: mattschwarze Lackierung.
Bodenauflagen:
· Filzaufkleber.

Plateau :
· Panneau de particules de bois (MDF). Finition : laquage dans les couleurs indiquées sur la liste des prix.
Pieds :
· Panneau de particules de bois (MDF). Finition : laquage couleur noir mat.
Appuis au sol :
· En feutre adhésif.

520 01-13



Finiture/Finishes/
Ausführungen/Finitions



a

Piano laccato lucido rosso china/
Red china gloss lacquered top/platte
glänzend lackiert china rot/plateau
laqué brillant rouge de chine



b

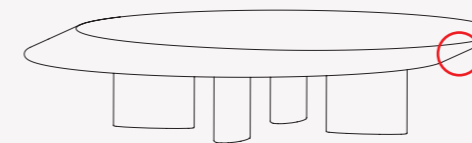
Piano laccato lucido marron glacé/
Marron glacé gloss lacquered top/platte
glänzend lackiert kastanien braun/
plateau laqué brillant marron glacé



c

Piano laccato lucido nero/Black gloss
lacquered top/platte glänzend lackiert
schwarz/plateau laqué brillant noir

Identifying marks and production numbers



Cassina  N° _____ *CP Perriand*

Novità/News/Neuheit/
Nouveauté 2020



Collezione "Cassina iMaestri"

Designed by

Charlotte Perriand, 1947

Produced

Cassina, 2020



a



b

Basamento

· Legno massello di frassino o noce
canaletto disponibile nelle finiture
indicate a listino.
Struttura interna
· Sedile: tela in tessuto autoportante
in pvc e poliestere.
· Schienale: pannello termo-formato
in plastica.
Imbottitura
· Poliuretano espanso con
rivestimento in vellutino.
Rivestimento
· Tessuto, pelle o cuoio
Piedini
· Materiale plastico

Base

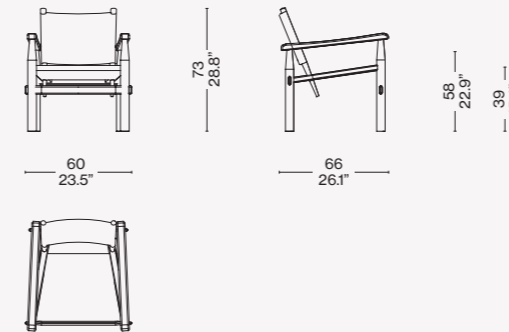
· Solid ashwood or american walnut
wood, available in the colorus
indicated in the pricelist.
Internal structure
· Seat: canvas in pvc and polyester
selfsupporting
fabric.
· Backrest: thermo-formed plastic
panel.
Padding
· Polyurethane foam with light velvet.
Upholstery
· Fabric, leather, or saddle leather.
Feet
· Plastic material

Untergestell

· Massivesche oder Amerikanischer
nußbaum Massivholz in den Farben
laut Preisliste.
Innenstruktur
· Sitzfläche: Leinwand aus
selbsttragendem Stoff aus PVC und
Polyester.
· Rückenlehne: thermogeformte
Kunststoffplatte.
Polsterung
· Polyurethanschaum mit Bezug aus
leichtem Samt.
Bezug
· Stoff, Leder oder Kernleder.
Füße
· Kunststoffmaterial

Pièment

· Frêne massif ou noyer américain
massif dans les couleurs indiquées
dans la liste de prix.
Structure interne
· Assise: toile en tissu autoportant en
pvc et polyester.
· Dossier: panneau en plastique
thermoformé.
Rembourrage
· Polyuréthane expansé avec
revêtement en velours lége.
Revêtement
· Tissu, cuir or cuir sellerie.
Pieds
· Matière plastique

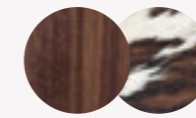


Rivestimento/Upholstery/Be-
zug/Revêtement



a

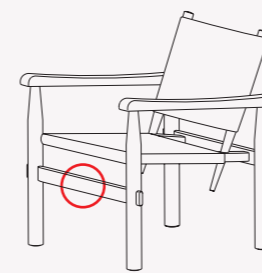
Frassino tinto nero/Ashwood stained
black/Esche schwarz gebeizt/Frêne
teinté noir — Cuoio nero/Black leather/
Schwarzem Kernleder/Cuir noir



b

Noce canaletto / American walnut/
American nußbaum /Noyer américain
- Pelle con pelo/Hairyskin/Fell/Peau à
poils 13Z229

Identifying marks and production numbers



Cassina N° _____ *Ch Perriand*



ITA

La poltrona Doron Hotel è stata disegnata nel 1947 da Charlotte Perriand, grande appassionata della montagna, per la stazione sportiva invernale a Méribel Les Allues e per l'Hôtel Doron, uno dei primi chalet-hotel, nella stessa località. La progettista francese ha sempre avuto un rapporto speciale e profondo con la natura; è stata infatti una delle prime a interessarsi alla relazione tra l'uomo e l'ambiente circostante cercando materiali naturali da integrare nei suoi progetti. La poltrona Doron Hotel, confortevole, materica e piacevole al tatto è stata realizzata anche in versione outdoor. Può essere abbinata al Table à Plateau Interchangeable, di Charlotte Perriand.

DEU

Der Sessel Doron Hotel wurde 1947 von Charlotte Perriand für den Winterskiort Méribel Les Allues und für das Hôtel Doron entworfen, eines der ersten Chalet-Hotels, das sich ebenfalls dort befindet. Die französische Entwerferin, die eine große Liebhaberin der Berge war, hatte stets eine ganz spezielle und tiefe Verbindung zur Natur; sie war auch eine der ersten, die sich für die Beziehung zwischen Mensch und Umgebung interessierte und natürliche Materialien suchte, um diese in ihre Projekte einzubauen. Der Sessel Doron Hotel, der bequem und materisch ist, sich angenehm anfühlt, und ist auch für Outdoor erhältlich. Er kann mit Charlotte Perriands Table à Plateau Interchangeable kombiniert werden.

ENG

The Doron Hotel armchair was designed in 1947 by Charlotte Perriand, a real mountain lover, for the winter sports resort of Méribel Les Allues and for Hôtel Doron, one of the first chalet-hotels, in the same location. The French designer always had a special and profound relationship with nature; in fact, she was one of the first to explore the relationship between man and his surrounding environment, seeking natural materials to use in her projects. Comfortable, textural and pleasant to the touch, the Doron Hotel armchair comes in the outdoor version as well. It can be paired with Charlotte Perriand's Table à Plateau Interchangeable.

FRA

Le fauteuil Hôtel Doron a été conçu en 1947 par Charlotte Perriand, grande passionnée de montagne, pour la station de sports d'hiver de Méribel Les Allues et pour l'Hôtel Doron, un des premiers hôtelschalets de cette même localité. La designer française a toujours eu un rapport à la nature spécial et profond, elle a en effet été une des premières à s'intéresser à la relation entre l'homme et son environnement, en cherchant des matières naturelles à intégrer à ses projets. Cassina présente une version outdoor du fauteuil Hôtel Doron, confortable, texturé et agréable au toucher. Il peut être associé à la Table à Plateau Interchangeable, de Charlotte Perriand.



Collezione "Cassina iMaestri"

Designed by

Charlotte Perriand, 1953

Produced

Cassina, 2016



Struttura

- . Fibra di vetro
- . Rivestimento in cuoio nei colori citati a listino
- . Piedini in feltro adesivo

Structure

- . Fiberglass
- . Upholstery in saddle leather in the colours listed in our price-list
- . Feet in adhesive felt

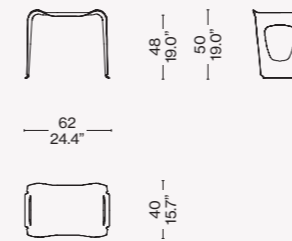
Struktur

- . Glasfaser
- . Bezug aus Kernleder in der Farben laut Preisliste
- . Füßchen mit Filzaufklebern

Structure

- . Fibre de verre
- . Revêtement en cuir sellerie dans les couleurs indiquées sur la liste des prix.
- . Embouts en feutre adhésif

530 01



Finiture/Finishes/
Ausführungen/Finitions



Cuoio/Saddle leather/Kernleder/Cuir –
Marrone/Brown/Braun/Marron

ITA

Un tavolino dalle funzioni molteplici, disegnato nel 1953 da Charlotte Perriand per la residenza del marito Jacques Martin, al tempo direttore della divisione giapponese di Air France a Tokyo. Il modello impilabile, originariamente prodotto in soli nove esemplari, trae ispirazione dai tradizionali vassoi di legno nero laccato con appoggio a terra, utilizzati per servire il pasto in occasione dei ricevimenti ufficiali. Il tavolino individuale fu realizzato con un solo foglio di lamiera piegata di alluminio e con due aperture laterali che ne alleggerivano la struttura. Emblema della maestria artigianale di Cassina, il pezzo si presenta nella sua versione attuale grazie ad una complessa lavorazione sartoriale che adatta il cuoio alla struttura in vetroresina stampata.

DEU

Ein Tischchen mit zahlreichen Funktionen, der 1953 von Charlotte Perriand für den Wohnsitz ihres Mannes Jacques Martin entworfen wurde, der damals Direktor der französischen Division von Air France in Tokio war. Das stapelbare Modell, von dem ursprünglich nur neun Exemplare produziert wurden, wird durch die traditionellen schwarz lackierten Holztablets mit Ständer inspiriert, die zum Servieren der Speisen anlässlich offizieller Empfänge verwendet werden. Das individuelle Tischchen wurde aus einem einzigen gebogenen Blatt aus Alublech hergestellt und verfügt über zwei seitliche Öffnungen, die die Struktur leichter machten. Das Objekt ist ein Emblem der meisterlichen Handwerkskunst von Cassina und präsentiert sich in seiner aktuellen Version dank einer komplexen sartorialen Verarbeitung, die das Kernleder an die Struktur aus bedrucktem Glasfaserkunststoff anpasst.

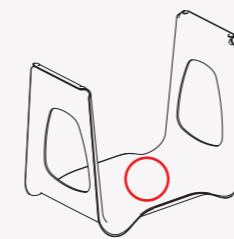
ENG

This multi-purpose low table was designed in 1953 by Charlotte Perriand for the residence of her husband who was, at the time, head of Air France's Japanese division in Tokyo. Only nine examples of this stackable table were originally produced, and are inspired by the traditional black lacquered trays set on the floor and used to serve food at official receptions in Japan. The Guéridon J.M. individual table was crafted from one sheet of aluminium, the slot on either side designed to soften the overall look. Epitomising the exquisite craftsmanship proprietary to Cassina, this contemporary take on the Guéridon J.M. comprises a complex procedure where the leather is tailored to the moulded fiberglass base.

FRA

Un guéridon multifonctionnel, conçu en 1953 par Charlotte Perriand pour la résidence de son mari Jacques Martin, alors directeur de la division japonaise d'Air France à Tokyo. Le modèle empilable, produit à l'origine en seulement neuf exemplaires, s'inspire des plateaux traditionnels en bois laqué noir avec support au sol, utilisés pour servir le repas lors des réceptions officielles. Le guéridon individuel a été fabriqué avec une seule feuille de tôle d'aluminium pliée et deux ouvertures latérales pour alléger la structure. Emblème de la maîtrise artisanale de Cassina, ce produit est, dans sa version actuelle, le fruit d'un travail complexe qui adapte le cuir à la structure en vitrorésine moulée.

Identifying marks and production numbers



Cassina  N° _____ *Ch Perriand*





Collezione "Cassina iMaestri"

Designed by

Charlotte Perriand, 1943

Produced

Cassina, 2014



a



b

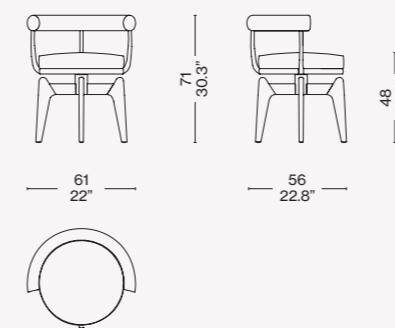
Struttura
 · Base in legno massello in noce nazionale finitura trasparente opaca o in frassino tinto nero opaco.
 · Pannello seduta in mutistrato di pioppo.
Piedini
 · In materiale plastico nero.
Imbottitura
 · Poliuretano espanso flessibile schiumato a freddo.
 · Ovatta in fibra di poliestere resinata accoppiata con vellutino.
Rivestimento
 · Tessuto o pelle.

Structure
 · Base in massive walnut wood, natural matt finish or in massive ash wood, matt black painted finish.
 · Seat structure in in poplar plywood.
Feet
 · In black plastic material.
Upholstery
 · Flexible cold moulded polyurethane foam.
 · Polyester padding with resin along with light velvet.
Quilted upholstery
 · Quilted fabric or quilted leather.

Struktur
 · Basis aus massiver Europäischer Nuss mit Finish transparent, matt oder aus Esche, mattschwarz gefärbt.
 · Sitzflächenpaneel aus Multischicht-Pappelholz.
Füßchen
 · Aus schwarzem Kunststoffmaterial.
Polsterung
 · Flexibler, kalt geschäumter Polyurethanschaum.
 · Gehärzte Polyesterfaserwatte, beschichtet mit leichtem Samt.
Bezug
 · Stoff oder Leder.

Structure
 · Base en noyer italien massif avec finition transparente mate, ou en frêne teinté en noir mat.
 · Panneau d'assise en peuplier multiplis.
Embouts
 · En matière plastique couleur noire.
Rembourrage
 · Mousse de polyuréthane flexible faite à froid.
 · Ouate en fibre de polyester résinée, accouplée à un velours léger.
Revêtement
 · Tissu ou cuir.

528 10-20

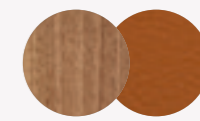


Finiture/Finishes/
Ausführungen/Finitions



a

Frassino tinto nero/Ashwood stained black/Esche schwarz gebeizt/Frêne teinté noir — Pelle/Leather/Leder/Cuir Naturele 13Z366



b

Noce naturale/Natural walnut/Nußbaum natur/Noyer naturel — Pelle/Leather/Leder/Cuir Naturele 13Z366

ITA

Questa poltrona girevole rappresenta un adattamento della poltroncina in tubo metallico LC7, disegnata da Charlotte Perriand nel 1927 e successivamente inclusa nel gruppo di arredi co-firmati con Le Corbusier e Pierre Jeanneret per il Salon d'Automne del 1929. Il modello fu disegnato in Vietnam nel 1943 impiegando i materiali e le tecniche artigianali reperibili durante il periodo di guerra. Dapprima strutturato con tre gambe, e in seguito con quattro, il modello riflette l'approccio flessibile e ingegnoso dell'autrice, che spesso adeguava i progetti ai materiali disponibili e ai luoghi di produzione. Cassina ha rieditato Indochine nel pieno rispetto del disegno originale interpretandolo con una pregiata costruzione in massello che evidenzia l'eccellenza dell'azienda nella lavorazione del legno.

DEU

Dieser Drehsessel stellt eine hölzerne Interpretation des Sessels LC7 aus Metallrohr dar und wurde von Charlotte Perriand im Jahre 1927 entworfen. In der Folge wurde er in die Gruppe von Einrichtungsgegenständen aufgenommen, die sie gemeinsam mit Le Corbusier und Pierre Jeanneret für den Salon d'Automne im Jahre 1929 gestaltet hatte. Das Modell wurde 1943 in Vietnam entworfen, wobei die Materialien und handwerklichen Techniken zum Einsatz kamen, die während der Kriegszeit zur Verfügung standen. Zuerst war die Struktur mit drei Beinen ausgestattet, in der Folge dann mit vier. Das Modell spiegelt den flexiblen und genialen Ansatz der Autorin wider, die ihre Projekte oft an die verfügbaren Materialien und die Herstellungsorte anpasste. Cassinas Neuauflage von Indochine erfolgte unter vollumfänglicher Beachtung des ursprünglichen Entwurfs mit einer kostbaren Konstruktion aus Massivholz, die die exzellente Holzverarbeitung der Firma in den Vordergrund rückt.

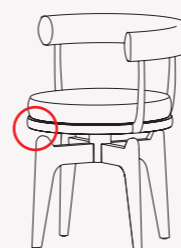
ENG

This swivel armchair is a re-working of the LC7, whose frame was in tubular metal, and was the work of Charlotte Perriand in 1927. It was later exhibited along with other furniture that Perriand co-designed with Le Corbusier and Pierre Jeanneret for the 1929 Salon d'Automne in Paris. The original design was executed in Vietnam in 1943, using the materials and crafts techniques available during that war-time period. The first model had three legs, with a fourth added later. This piece reflects the designer's flexible and resourceful approach: she often adapted her designs according to the availability of materials and where production was to take place. Cassina has re-issued Indochine in the full respect of the original design, interpreting it, and incorporating a solid wood base that highlights the excellence of the company craftsmen's wood-working skills.

FRA

Ce fauteuil pivotant est une adaptation du fauteuil en tubes de métal LC7, conçu par Charlotte Perriand en 1927 et inclus par la suite dans le groupe de meubles cosignés avec Le Corbusier et Pierre Jeanneret pour le Salon d'Automne de 1929. Le modèle a été conçu au Vietnam en 1943 en utilisant les matériaux et les techniques artisanales disponibles pendant la période de guerre. D'abord structuré à trois pieds, puis à quatre pieds, le modèle reflète l'approche flexible et ingénieuse de l'auteur, qui a souvent adapté ses projets aux matériaux et aux lieux de production disponibles. Cassina a réédité Indochine dans le plein respect du design original, en l'interprétant avec une construction précieuse en bois massif qui souligne l'excellence de l'entreprise dans le travail du bois.

Identifying marks and production numbers



Cassina N° _____ *Ch Perriand*





Collezione "Cassina iMaestri"

Designed by

Charlotte Perriand, 1952/1956

Produced

Cassina, 2014/2019

ITA

Incluso tra i tavoli en forme libre sviluppati tra il 1938 e il 1939, il progetto finale fu concepito nel 1952 per le camere degli studenti della Maison du Mexique alla Cité Universitaire Internationale di Parigi. La struttura concepita per occupare il minor spazio possibile prevedeva la possibilità di affiancare tra loro più pezzi per creare composizioni di forma più ampia e regolare. Nel 1952 l'autrice sostituì le gambe in legno con gambe a sezione triangolare in lamiera piegata. Nel 1956 venne realizzata una versione bassa per la Galerie Steph Simon di Parigi. Lo spessore alto del piano in legno, disponibile sia in massello che in laccato lucido o opaco, trasmette notevole bellezza, mentre i bordi svelano un profilo funzionale alla forma e alla dimensione della mano. Si aggiungono oggi nuove varianti da pranzo che consentono di ospitare 5 o 6 commensali, una versione da bar e due nuove altezze per i tavolini bassi. Sono state inoltre introdotte nuove finiture che accrescono ulteriormente la combinabilità e la funzionalità dei tavoli.

DEU

Gehört zu den Tischen en forme libre, die zwischen 1938 und 1939 entwickelt wurden. Das abschließende Projekt wurde 1952 für die Zimmer der Studenten der Maison du Mexique in der Cité Universitaire Internationale von Paris konzipiert. Die Struktur, die dazu ausgelegt ist, so wenig Platz wie möglich einzunehmen, sah die Möglichkeit vor, mehrere Stücke nebeneinander aufzustellen, um größere und regelmäßige Kompositionen zu schaffen. 1952 ersetzte die Autorin die Holzbeine durch Beine aus gebogenem Blech mit dreieckigem Querschnitt. 1956 wurde eine niedrige Version für die Galerie Steph Simon in Paris geschaffen. Die große Dicke der Holzplatte, die sowohl aus Massivholz als auch mit glänzender oder matter Lackierung verfügbar ist, vermittelt immense Schönheit, während die Ränder ein Profil preisgeben, das perfekt die Form und Größe der Hand hat. Heute werden neue Esstisch-Variante, 5 oder 6 plätzig hinzugefügt, eine Barversion und zwei neue Höhen für die niedrigen Tische. Überdies wurden neue Finish-Lösungen eingeführt, die die Kombinierbarkeit und Funktionalität der Tische noch weiter erhöhen.

ENG

Included as one of the tables en forme libre created between 1938 and 1939, the final design was developed in 1952 for the students' rooms of the Maison du Mexique at the Cité Universitaire Internationale in Paris. With a frame designed to be as compact as possible, the tables could be juxtaposed to create larger, symmetrical units. In 1952, the wooden legs were replaced by triangular-section bent metal. In 1956, the low-level version was created for the Galerie Steph Simon in Paris. The generous depth of the wooden table-top, available in solid wood, as well as with a gloss or matte finish, resonates with rare beauty. Meanwhile, form follows function in the edges form, reflecting the size of the human hand. New dining versions are added for 5 or 6 people, a new bar version and two new heights for the low tables. In addition, a number of new finishes enhance further the potential for these tables to work together and serve new purposes.

FRA

Le projet final, inclus parmi les tables en forme libre développées entre 1938 et 1939, a été conçu en 1952 pour les chambres d'étudiants de la Maison du Mexique dans la Cité Universitaire Internationale de Paris. La structure, conçue pour occuper le moins d'espace possible, prévoyait la possibilité de combiner plusieurs pièces entre elles pour créer des compositions d'une forme plus large et plus régulière. En 1952, l'auteur a remplacé les pieds en bois par des pieds à section triangulaire en tôle pliée. En 1956, une version basse a été réalisée pour la Galerie Steph Simon de Paris. La grande épaisseur du plateau en bois, disponible tant en bois massif que laqué brillant ou mat, transmet une beauté remarquable, tandis que les bords révèlent un profil fonctionnel pour la forme et pour la dimension de la main. Dès maintenant, on a rajouté des nouvelles variantes de tables à manger qui permettent de recevoir 4 ou 5 convives, une version de bar et deux nouvelles hauteurs pour les tables basses. En outre de nouvelles finitions ont été introduites afin d'améliorer davantage la combinabilité et la fonctionnalité des tables.





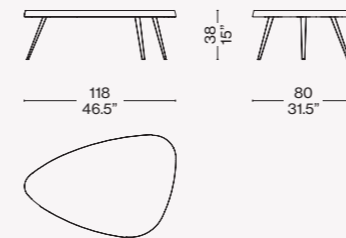
- Piano in legno massello di rovere o di noce canaletto, verniciatura trasparente opaca.
- Piano laccato opaco nei colori indicati a listino.
- Piano laccato lucido nei colori indicati a listino.
- Basamento in metallo verniciato nei colori indicati a listino.
- Piedini in materiale plastico nero.

- Top in solid oak wood or american walnut wood, natural matt finishing.
- Top in matt lacquer (colours as per price-list).
- Top in glossy lacquer (colours as per price-list).
- Metal legs (colours as per price-list).
- Feet in black plastic material.

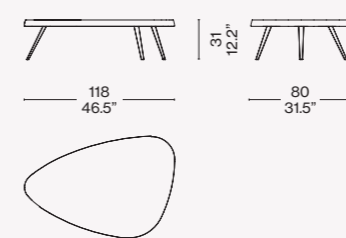
- Tischplatte aus Massiveiche oder amerikanischer nussbaum, matte, transparente Lackierung.
- Tischplatte mit matter Lackierung in den Farben laut Preisliste.
- Tischplatte mit Glanzlackierung in den Farben laut Preisliste.
- Untergestell aus Metall, lackiert in den Farben laut Preisliste.
- Füßchen aus schwarzem Kunststoffmaterial.

- Plateau en chêne massif ou en noyer américain massif, peinture transparente opaque.
- Plateau laqué mat dans les couleurs indiquées sur la liste des prix.
- Plateau laqué brillant dans les couleurs indiquées sur la liste des prix.
- Piétement en métal peint dans les couleurs indiquées sur la liste des prix.
- Embouts en matière plastique noire.

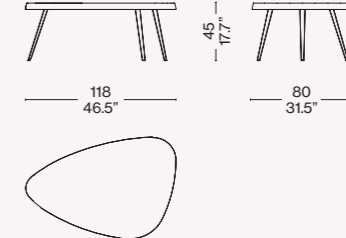
527_1



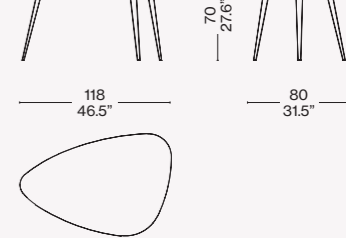
527_3



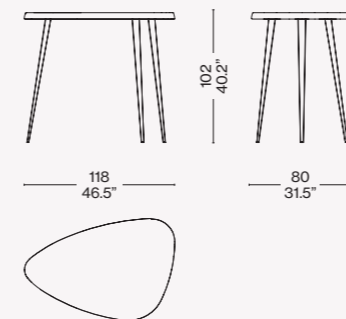
527_4



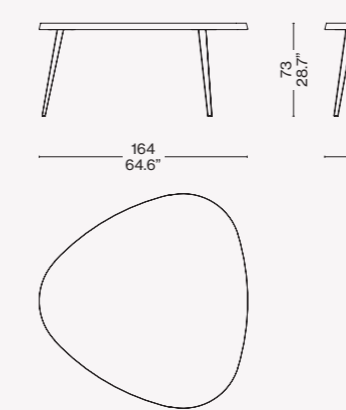
527_2



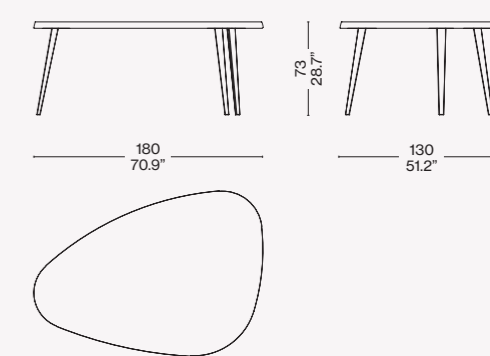
527_5



527_16



527_18



Finiture/Finishes/
Ausführungen/Finitions



a

Gambe nero opaco/Mat black legs/
Beine Schwarz Matt/Pieds noir mat
– Rovere naturale/Natural oak/Eiche
natur/Chêne naturel



b/g

Gambe nero opaco/Mat black legs/
Beine Schwarz Matt/Pieds noir mat
– Noce canaletto/American Walnut/
Amerikanischer nußbaum/Noyer
américain



c

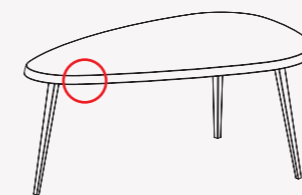
Gambe nero opaco/Mat black legs/
Beine Schwarz Matt/Pieds noir mat –
Piano in mogano/Mahogany top/Platte
Mahagoni/Plateau en Acajou



d/h

Gambe canna di fucile/Gunmetal legs/
Beine Dunkel Nickelgrau/Pieds gris
foncé – Piano/Top/Platte/Plateau
Marron glacé

Identifying marks and production numbers



e

Gambe nero opaco/Mat black legs/
Beine Schwarz Matt/Pieds noir mat –
Piano petrolio/Petroleum Top/ Petrol
Platte/Plateau Petrole



f

Gambe nero opaco/Mat black legs/
Beine Schwarz Matt/Pieds noir mat –
Piano rovere tinto nero/Black stained
oak top/ Platte Eiche Schwarz Gebitz/
Plateau chêne teinté noir



Collezione "Cassina iMaestri"

Designed by

Charlotte Perriand, 1952/1956

Produced

Cassina, 2019

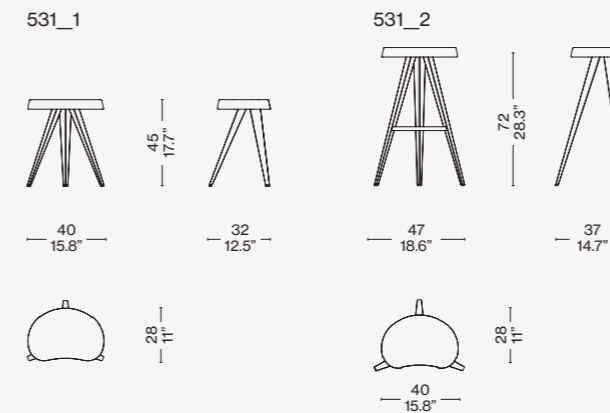


· Legno massello nelle essenze indicate a listino.
Finitura a poro aperto.
· Basamento in metallo disponibile nelle finiture indicate a listino.
· Poggiapiedi in acciaio inox spazzolato.
· Piedini in materiale plastico nero

· Solid wood in the finishes indicated in the pricelist.
Open pore finishing.
· Iron legs, finishing as indicated in the pricelist.
· Footrest in brushed stainless steel.
· Feet in black plastic material.

· Massivholz in den in der Preisliste angegebenen Holzarten.
Offenporiges Finish.
· Gestell aus Metall in den Finishlösungen verfügbar, die in der Preisliste angegeben sind.
· Fußstütze aus gebürstetem Edelstahl.
· Füße aus schwarzem Kunststoffmaterial.

· En bois massif, dans les essences de bois indiquées sur la liste de prix.
Finition à pores ouverts.
· Piètement en métal disponible avec les finitions indiquées sur la liste de prix.
· Repose-pieds en acier inox brossé.
· Embouts en matière plastique noire.

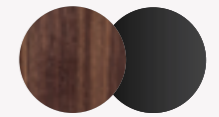


Finiture/Finishes/
Ausführungen/Finitions



a

Rovere tinto nero/Oak stained black/
Eiche Schwarz Gebeizt/ Chêne teinté
noir — Gambe canna di fucile/Gunmetal
grey legs/Beine dunkel nickelgrau/
Pieds gris foncé



b

Noce canaletto /American walnut/
Amerikanischer nußbaum/Noyer
américain — Gambe canna di fucile/
Gunmetal grey legs/Beine dunkel
nickelgrau/Pieds gris foncé



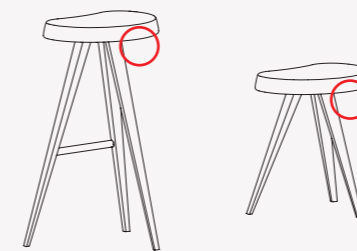
c

Rovere naturale/Natural oak/Eiche
natur/Chêne naturel — Gambe nero
opaco/Mat black legs/Beine schwarz
mat/Pieds noir mat

c



Identifying marks and production numbers



Cassina N° _____ Ch Perriand

ITA

La famiglia Mexique oggi si amplia, oltre alle nuove varianti di tavoli (da pranzo, due nuove altezze per i tavolini bassi, una versione da bar) con 2 nuovi sgabelli in due altezze differenti, 45 e 72 cm. La seduta « en forme libre », in legno massello, è messa in risalto dalla leggerezza della struttura geometrica delle gambe. Il prodotto è adatto sia ad un uso residenziale che contract.

DEU

Heute erweitert sich die Mexique-Familie: zusätzlich zu den neuen Tischvarianten (bzw. Esstische, zwei neue Höhen für niedrige Tische, eine Bar-Version) ergänzen sich zwei neue Hocker in zwei verschiedenen Höhen, 45 cm und 72 cm. Die Sitzfläche „en forme libre“ aus Massivholz wird durch die Leichtigkeit der geometrischen Struktur der Beine, hervorgehoben. Das Produkt ist sowohl für den Wohn-als auch für Objekte geeignet.

ENG

In addition to the new table versions (dining, two new low table heights and a bar version), the Mexique family is now enlarging with the introduction of two new stools available in two different heights, 45 cm. and 72 cm. The “en forme libre” seating, in solid wood, is highlighted by the lightness of the geometric frame of the legs. The product is suitable for residential and contract use

FRA

La famille Mexique s'élargie, en accueillant 2 nouveaux tabourets en 2 hauteurs différentes (45 et 72 cm), qui s'ajoutent aux nouveaux variantes de tables (table à manger, deux nouvelles hauteurs pour les tables basses, une version de bar). L'assise « en forme libre », en bois massif, est soulignée par la légèreté de la structure géométrique des pieds. Le produit se prête soit à une utilisation résidentielle que de collectivité.

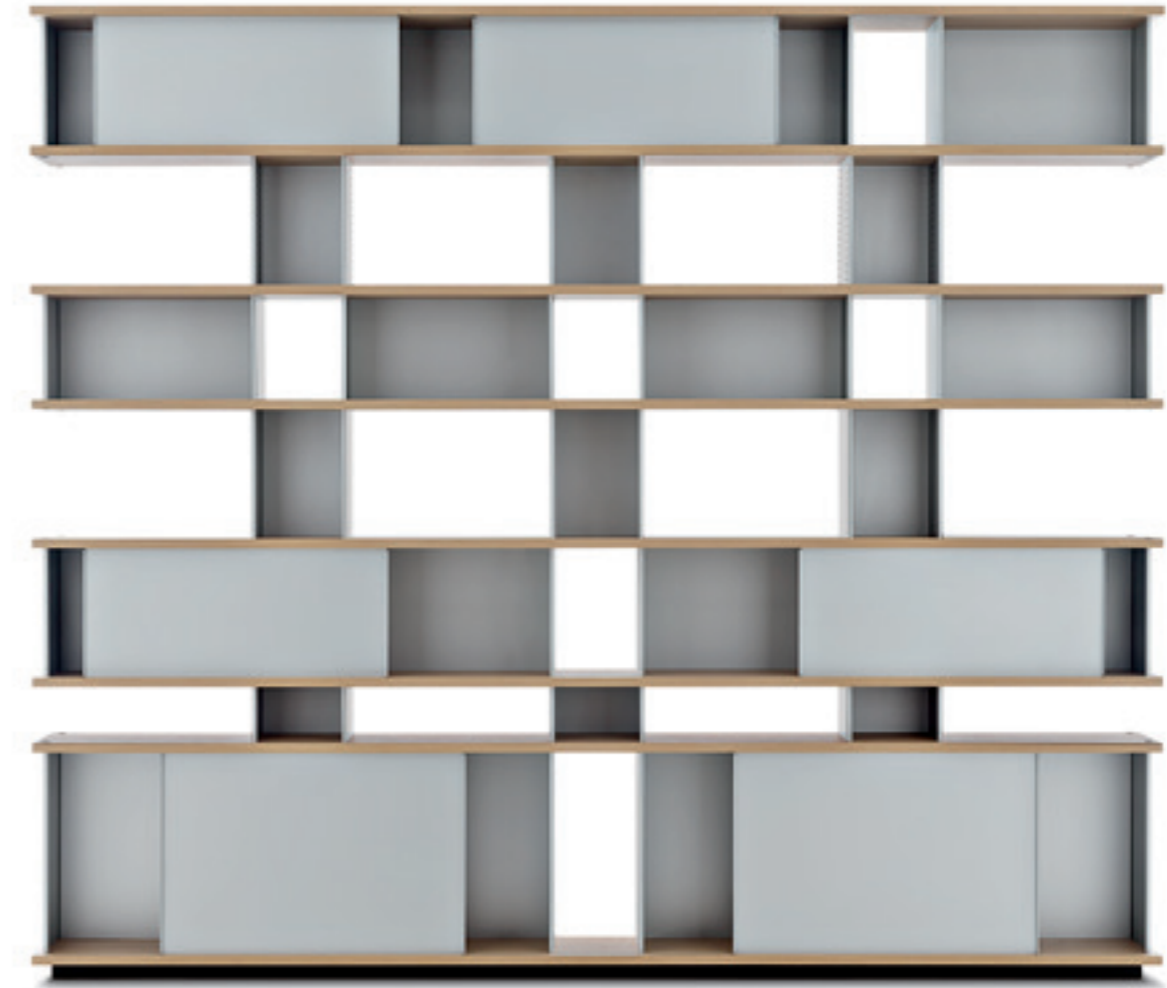


Designed by

Charlotte Perriand, 1952/1956

Produced

Cassina, 2012



ITA

Autenticità e avanguardia caratterizzano il progetto ideato da Charlotte Perriand nel 1940, dopo aver notato delle mensole disposte a forma di nuvola sui muri di Kyoto. Da qui la Perriand derivò il suo personale concetto di modularità libera, rigorosamente fondata sulla funzionalità, sull'estetica e sulla fruibilità dell'oggetto. Il principio della combinabilità consente usi molteplici in ambienti differenti, svelando varie tipologie che spaziano dalle credenze ai contenitori, dalle librerie a muro alle composizioni appese fino alle strutture autoportanti da collocare al centro della stanza. I moduli con ante a chiusura, disponibili in alluminio anodizzato o in una vasta scelta di colori, liberano l'immaginazione suggerendo un gioco di alternanze visive tra i pieni e i vuoti.

ENG

Authenticity and avant-garde characterise Charlotte Perriand's Nuage shelving unit from 1940. Drawing on her experience of seeing cloud-like wall-hung modular shelves in Kyoto, she developed her own version: functional, attractive and versatile. These units can be combined with others so they can serve myriad purposes in myriad settings, creating new combinations: from sideboards to cupboards, from book-shelves against a wall or wall-hung, to free-standing units that can serve as room dividers. Meanwhile, the cabinets, which are available in anodised aluminium in a wide array of colours, interact with the open shelves in a delightful interplay of volumes and voids.

DEU

Ein authentisches Wesen, das seiner Zeit voraus ist, kennzeichnet das Projekt von Charlotte Perriand aus dem Jahre 1940, nachdem sie an den Wänden in Kyoto Regale gesehen hatte, die in Form einer Wolke angeordnet waren. Hieraus leitete Perriand ihre ganz persönliche Vorstellung von freier Modularität ab, die streng auf Funktionalität, Ästhetik und Nutzbarkeit des Objektes basiert. Das Prinzip der Kombinationsfähigkeit gestattet zahlreiche Verwendungsmöglichkeiten in unterschiedlichen Räumen, indem es verschiedene Typologien preisgibt, die von Anrichten zu Behältermöbeln, von Bücherregalen an der Wand zu Hängekompositionen bis hin zu selbsttragenden Strukturen reichen, die man in der Zimmermitte aufstellen kann. Die Module mit Tür, die aus anodisiertem Aluminium und in einer umfangreichen Farbauswahl erhältlich sind, setzen die Vorstellungskraft frei und suggerieren ein visuelles Wechselspiel zwischen voll und leer.

FRA

Authenticité et avant-gardisme caractérisent le projet conçu par Charlotte Perriand en 1940, après avoir remarqué des tablettes disposées en forme de nuage sur les murs de Kyoto. De là, Perriand tira son interprétation personnelle de modularité, rigoureusement basée sur la fonctionnalité, l'esthétique et la fonctionnalité de l'objet. Le principe de la modularité permet des utilisations multiples dans différents environnements, en révélant différentes typologies allant du buffet aux meubles de rangement, de la bibliothèque murale aux compositions suspendues, en passant par les structures autoportantes à placer au centre de la pièce. Les modules qui peuvent être fermés par des portes, disponibles en aluminium anodisé ou dans un large choix de couleurs, libèrent l'imagination en suggérant un jeu d'alternances visuelles entre les pleins et les vides.

Struttura

- Piani orizzontali: pannello costituito da un telaio in abete, nido d'ape, impiallacciatura con tranciato di rovere spessore 10/10. Finitura: verniciatura trasparente.
- Sostegni piano di base: Pannello di MDF laccato opaco nero o impiallacciato con tranciato di rovere spessore 10/10. Finitura: verniciatura trasparente.
- Divisori verticali: Lamiera di alluminio spessore mm 1,5. Finitura: anodizzato naturale o verniciato nero opaco.
- Ante scorrevoli: Lamiera di alluminio spessore mm 1,5. Finitura: anodizzato naturale o verniciato lucido nei colori nero, grigio, giallo, verde, blu, rosso e bianco.

Structure

- Horizontal tops: Panel consisting of a Fir-wood frame, honeycomb, veneering with oak veneer thickness 10/10. Finishing: gloss transparent.
- Supports of the base top: Mat black lacquered MDF panel or veneered with oak veneer thickness 10/10. Finishing: gloss transparent.
- Vertical partitions: Aluminium sheet, thickness mm. 1,5. Finishing: natural anodized or mat black painted.
- Sliding doors: Aluminium sheet, thickness mm. 1,5. Finishing: natural anodized or glossy painted in the colours black, grey, yellow, green, blue, red and white.

Struktur

- Waagrechte Flächen: aus einer Platte, die aus einem Rahmen aus Tanne mit Wabenstruktur besteht, Eichenmesserfurnier Stärke 10/10. Finish: Transparentlack.
- Stützen Basisfläche: MDF-Platte mit mattschwarzer Lackierung oder Eichenmesserfurnier Stärke 10/10. Finish: Transparentlack.
- Senkrechte Trennelemente: Alublech, Stärke 1,5 mm. Finish: anodisiert natur oder mit mattschwarzer Lackierung.
- Schiebetüren: Alublech, Stärke 1,5 mm. Finish: anodisiert natur oder mit Glanzlackierung in den Farben Schwarz, Grau, Gelb, Grün, Blau, Rot und Weiß.

Structure

- Tablettes horizontales : panneau composé d'un cadre en sapin, nid d'abeille, placage avec chêne tranché épaisseur 10/10. Finition : vernis transparent.
- Supports de la tablette de base : Panneau en MDF, laqué noir mat ou plaqué chêne tranché, épaisseur 10/10. Finition : vernis transparent.
- Éléments de séparation verticaux : Tôle d'aluminium épaisseur mm 1,5. Finition : anodisé naturel ou peint en noir mat.
- Portes coulissantes : Tôle d'aluminium épaisseur mm 1,5. Finition : anodisé naturel ou peint brillant en noir, gris, jaune, vert, bleu, rouge et blanc.

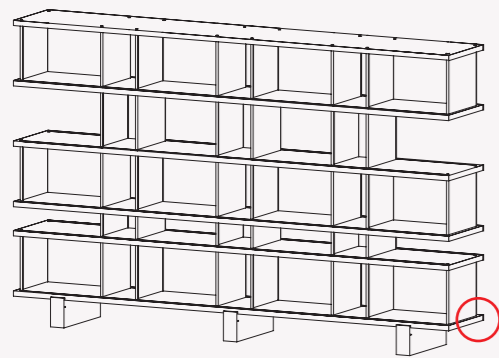
Finiture/Finishes/ Ausführungen/Finitions



a

Rovere naturale/Natural oak/Eiche natur/
Chêne naturel.

Identifying marks and production numbers

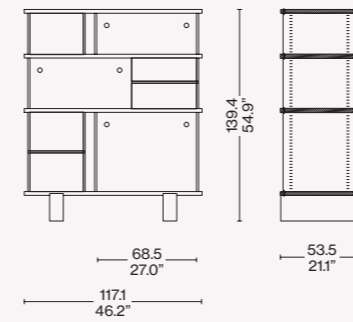


Cassina   N° _____ *Charlotte Perriand*

Nuage rangements BL



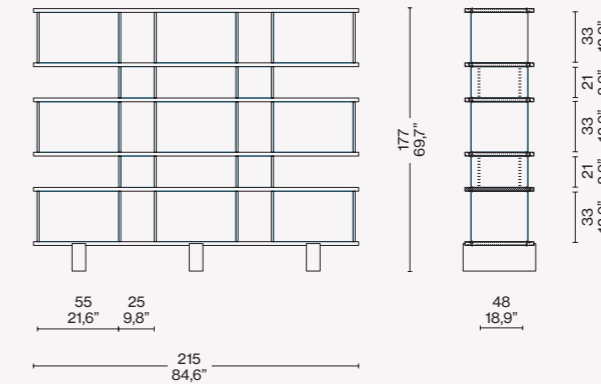
526 0A/0F



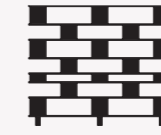
Nuage bibliothèques épis et murales MX



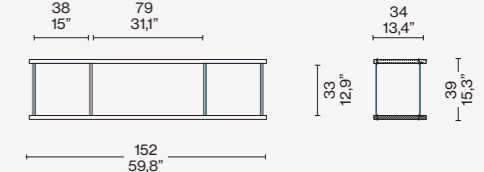
526 2B/2G



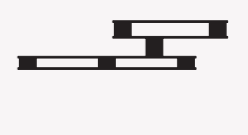
Nuage bibliothèques murales TN



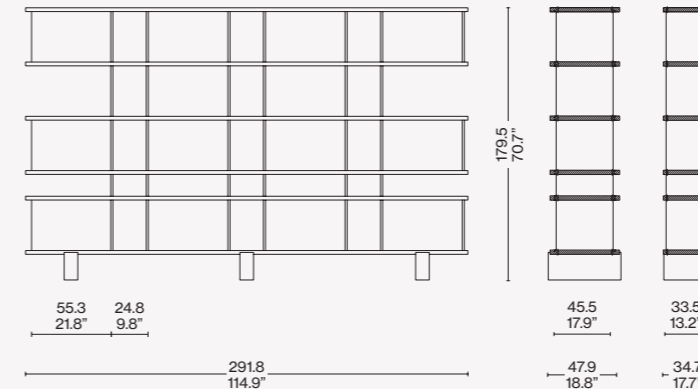
526 0E/0J



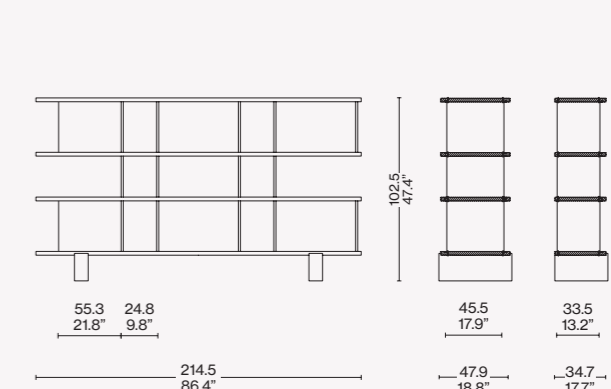
Nuage bibliothèques asymétriques ST



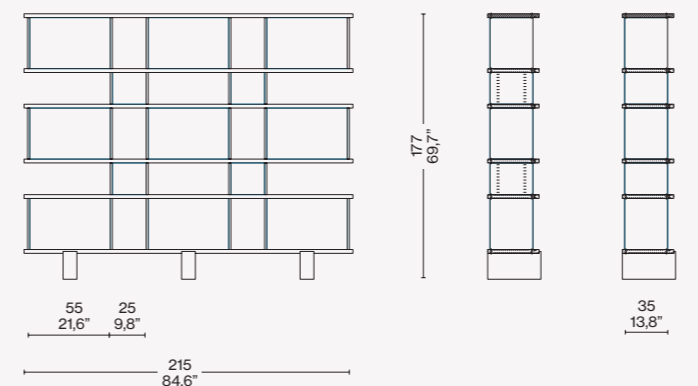
526 5B/5G



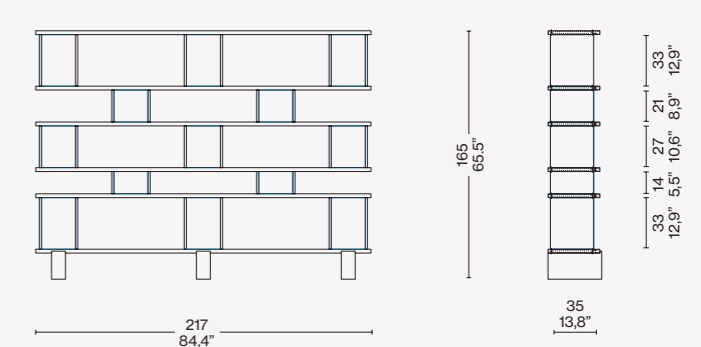
526 0C/0H



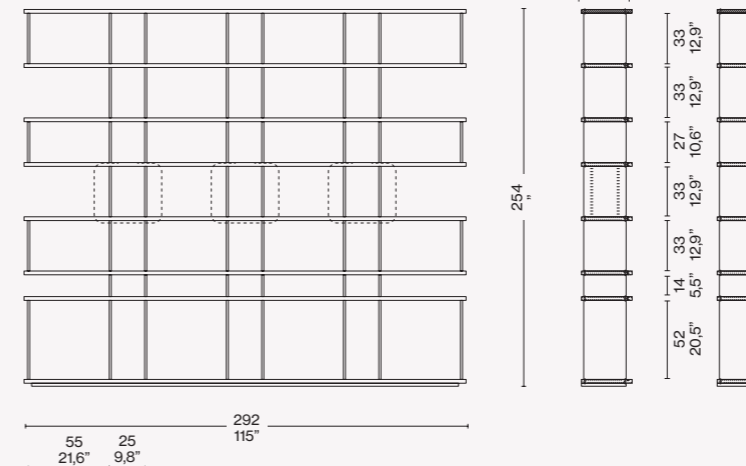
526 2C/2H



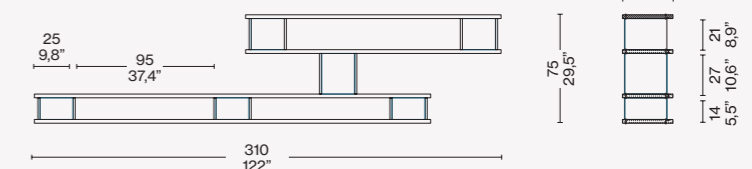
526 2D/2I



526 6C/6H



526 3E/3J





Collezione "Cassina iMaestri"

Designed by

Charlotte Perriand, 1953

Produced

Cassina, 2004



Struttura

- Telaio in piatto d'acciaio.
- Finitura cromato lucido
- Imbottitura cuscini
- Poliuretano espanso a densità differenziata.
- Ovatta in fibra di poliestere resinata accoppiata con tela.
- Rivestimento
- Tessuto o pelle.
- Piedino
- Scivoli in feltro adesivo.

Structure

- Frame in steel plate. Finishing polish chromium-plated
- Cushions padding
- Polyurethane foam in different density.
- Polyester padding with resin along with cloth.
- Quilted upholstery
- Foot
- Adhesive felt pads cylinder.

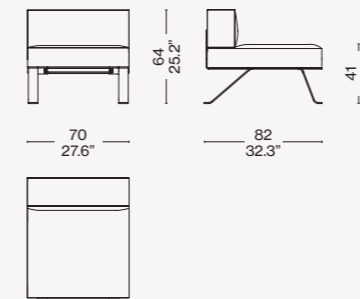
Struktur

- Rahmen aus flachem Stahl.
- Chromglanz-Finish.
- Polsterung Kissen
- Polyurethanschaum mit unterschiedlicher Dichte.
- Gehartzte Polyesterfaserwatte mit Gewebe beschichtet.
- Bezug
- Stoff oder Leder.
- Füßchen
- Gleiter: Filzaufkleber.

Structure

- Cadre en acier plat.
- Finition : chromé brillant
- Rembourrage coussins
- Mousse de polyuréthane à densité différenciée.
- Ouate en fibre de polyester résinée accouplée à une toile.
- Revêtement
- Tissu ou cuir.
- Embout
- Patins en feutre adhésif.

512 01



Rivestimento/Upholstery/
Bezug/Revêtement



Pelle/Leather/Leder/
Cuir Extra 13Y286

ITA

Charlotte Perriand disegna Ombra nel 1953 riprendendo la struttura formale dell'omonima sedia progettata nello stesso periodo utilizzando piani curvi in legno. Il gioco di risonanza tra l'oggetto e il suo riflesso esprime il tratto estetico tipico dell'autrice, che associa funzionalità massima e struttura minima in un design di grande ingegno ed eleganza estetica. Le geometrie rigorose del sedile e dello schienale permettono l'accostamento degli elementi per generare una linea di seduta continua e indeterminata. L'approccio minimalista e l'estro artistico della Perriand si manifestano nel principio di comfort assoluto alla base della poltrona, rieditata da Cassina rispettando appieno l'autenticità del progetto originale.

DEU

Charlotte Perriand entwarf Ombra im Jahre 1953. Sie nahm dabei die formelle Struktur des gleichnamigen Sessels auf, der zur selben Zeit unter Verwendung gebogener Holzflächen entworfen wurde. Das Spiel der Resonanz zwischen dem Objekt und seinem Spiegelbild bringt die typische ästhetische Handschrift der Autorin zum Ausdruck, die maximale Funktionalität mit minimaler Struktur durch ein Design vereint, das durch höchste Begabung und ansprechende Eleganz geprägt ist. Die strengen Geometrien von Sitzfläche und Rückenlehne gestatten die Annäherung der Elemente, um eine kontinuierliche und unbestimmte Sitzlinie zu erzeugen. Der minimalistische Ansatz und die künstlerische Kreativität von Perriand offenbaren sich im Prinzip des absoluten Komforts, das dem Sessel zugrunde liegt. Er wurde von Cassina unter strikter Beachtung des authentischen Originalentwurfs neu herausgegeben.

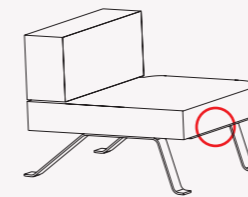
ENG

Charlotte Perriand designed Ombra in 1953, taking as her reference her Ombra Tokyo, which was created round about the same time and featured curved plywood. The interplay between the object and its shadow ("ombra" in Italian) expresses Perriand's aesthetic, where function is maximised while structure is minimised to conjure a design that is both highly inventive and exquisitely elegant. The strict geometric lines of the seat and back-rest slot perfectly one into the other, making them look as if they are one, continuous, piece. Perriand's minimalist approach and artistic vigour are manifest in her drive for total comfort, in a piece that has been re-issued by Cassina in full respect of the original concept.

FRA

Charlotte Perriand a conçu Ombra en 1953, reprenant la structure formelle de la chaise du même nom, conçue pendant la même période en utilisant des surfaces courbes en bois. Le jeu de résonance entre l'objet et son reflet exprime le trait esthétique typique de l'auteur, qui associe une fonctionnalité maximale et une structure minimale dans un design d'une grande ingéniosité et d'une grande élégance esthétique. La géométrie rigoureuse de l'assise et du dossier permet de combiner les éléments pour créer une ligne d'assise continue et indéterminée. L'approche minimaliste et le génie artistique de Perriand se manifestent dans le principe du confort absolu à la base du fauteuil, réédité par Cassina en respectant pleinement l'authenticité du projet original.

Identifying marks and production numbers



Cassina  N° _____ *Ch Perriand*



Collezione "Cassina iMaestri"

Designed by

Charlotte Perriand, 1954

Produced

Cassina, 2009



ITA

Charlotte Perriand disegna un oggetto iconico di grande impatto e raffinatezza, modellato da un solo pezzo di compensato di rovere che sembra tagliato, piegato e curvato secondo la tradizione giapponese dell'origami.

Il modello fu esposto per la prima volta nel 1953 e la sua seduta sottile rappresentò un'innovazione mai vista prima. La struttura impilabile, leggera e funzionale, racchiude la sintesi perfetta tra il gesto, la forma e la tecnica, divenendo espressione pura dello spirito dell'autrice. La tecnica costruttiva impiegata da Cassina plasma la materia rispettando il progetto originale e la sua intramontabile personalità.

DEU

Charlotte Perriand zeichnete ein ikonisches Objekt, das ausdrucksstark und raffiniert ist. Es wird aus einem einzigen Stück Eichensperrholz modelliert, das nach der japanischen Origami-Tradition geschnitten, gefaltet und gebogen zu sein scheint. Das Modell wurde zum ersten Mal im Jahre 1953 ausgestellt, und seine schmale Sitzfläche stand für eine noch nie vorher dagewesene Innovation. Die stapelbare, leichte und funktionale Struktur enthält die perfekte Synthese aus Geste, Form und Technik und wird zur reinen Ausdrucksform für das Wesen der Autorin. Die von Cassina eingesetzte Bautechnik formt die Materie, in der der Originalentwurf und seine unvergängliche Persönlichkeit respektiert werden.

ENG

With the Ombra Tokyo chair, Charlotte Perriand came up with an iconic piece with great visual appeal and exquisite refinement, conjured from a single sheet of oak plywood, cut, folded and curved to evoke the Japanese origami tradition. This chair was first shown in 1953, its slim-line seat being an absolute first. Stackable, light, and functional, the Ombra Tokyo chair is the perfect synthesis of gesture, form, and technology, expressing to perfection Perriand's design ethos. The constructional techniques applied by Cassina shapes the material in full respect of the original design, and its timeless personality.

FRA

Charlotte Perriand conçoit un objet emblématique de grand impact et raffinement, modelé à partir d'une seule pièce de contreplaqué de chêne qui semble coupée, pliée et cintrée selon la tradition japonaise de l'origami. Le modèle a été exposé pour la première fois en 1953 et son assise mince fut une innovation jamais vue auparavant. La structure empilable, légère et fonctionnelle, renferme la synthèse parfaite entre le geste, la forme et la technique, devenant une pure expression de l'esprit de l'auteur. La technique de construction utilisée par Cassina façonne la matière en respectant le projet original et sa personnalité intemporelle.

Struttura

· Struttura in multistrati di faggio curvato impiallacciato in rovere, nei colori indicati a listino.
· Finitura: vernice trasparente semiopaca a poro aperto.
· Piedino
· Scivolo in materiale plastico di colore nero.

Structure

· Bent beech plywood structure with oak veneered surfaces, as per colours in the pricelist.
· Finishing: transparent half-matt lacquer open pore.
· Foot
· Black plastic slide.

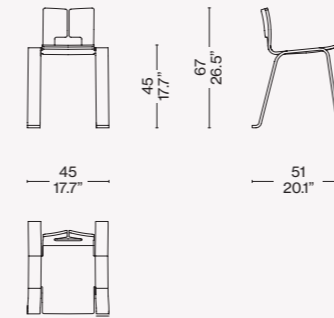
Struktur

· Struktur aus gebogenem Multischicht-Buchenholz mit Furnier aus Eiche, in den Farben laut Preisliste.
· Finish: Halbglanz-Transparentlack, offenporig
· Füßchen
· Gleiter aus schwarzem Kunststoffmaterial.

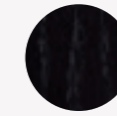
Structure

· Structure en multiplis de hêtre cintré, plaqué chêne, dans les couleurs indiquées sur la liste de prix.
· Finition: peinture transparente semi-mate à pores ouverts.
· Embout
· Patin en matière plastique noire.

517

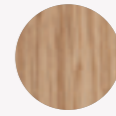


Finiture/Finishes/
Ausführungen/Finitions



a

Rovere tinto nero/Oak stained black/
Eiche schwarz gebeizt/Chêne
teinté noir



b

Rovere naturale/Natural oak/
Eiche natur/Chêne naturel

Identifying marks and production numbers



Cassina  N° _____ *Ch Perriand*





Collezione "Cassina iMaestri"

Designed by

Charlotte Perriand, 1969

Produced

Cassina, 2004



Piano

- Pannello di particelle di legno (MDF). Finitura: laccatura di colore nero opaco.
- A doghe in legno massello di rovere. Finitura: tinto nero opaco a poro aperto
- A doghe in legno massello di noce canaletto. Finitura: naturale opaca.
- Gambe
- Pannello di particelle di legno (MDF). Finitura: laccatura di colore nero opaco.
- Legno massello di rovere. Finitura: tinto nero opaco a poro aperto.
- Legno massello di noce canaletto. Finitura: naturale opaca.
- Feltro sagomato adesivo.

Top

- Wood particles panel (MDF). Finishing: matt black lacquer.
- Slats in massive oak wood. Finishing: matt black-dyed open pore
- Slats in massive american walnut wood. Finishing: natural matt.
- Legs
- Wood particles panel (MDF). Finishing: matt black lacquer.
- Massive oak wood. Finishing: matt black-dyed open pore.
- Massive american walnut wood. Finishing: natural matt.
- Adhesive moulded felt pad.

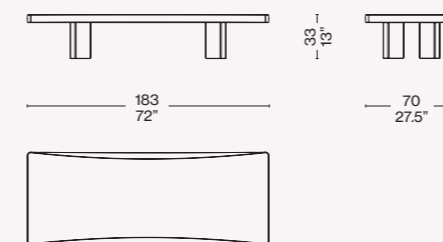
Tischplatte

- Spanplatte (MDF). Finish: mattschwarze Lackierung.
- Mit Latten aus Massiveiche. Finish: mattschwarz gefärbt, offenporig
- Mit Latten aus amerikanischer nussbaum Massivholz. Finish: natur, matt.
- Gambe
- Spanplatte (MDF). Finish: mattschwarze Lackierung.
- Massiveiche. Finish: mattschwarz gefärbt, offenporig.
- amerikanischer nussbaum Massivholz. Finish: natur, matt.
- Geformte Filzaufkleber.

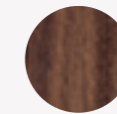
Plateau

- Panneau de particules de bois (MDF). Finition : laquage couleur noir mat.
- En lattes de chêne massif. Finition : teinté noir mat à pores ouverts.
- En lattes de noyer américain massif. Finition : mate naturelle
- Pieds
- Panneau de particules de bois (MDF). Finition : laquage couleur noir mat.
- Chêne massif Finition : teinté noir mat à pores ouverts.
- Noyer américain massif. Finition : mate naturelle
- Feutre façonné adhésif.

515 02/04

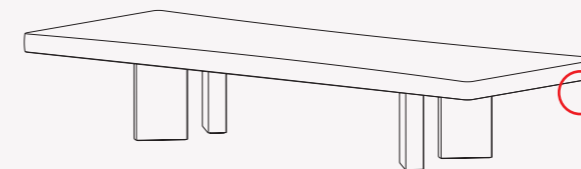


Finiture/Finishes/
Ausführungen/Finitions



Noce canaletto/ American walnut/
Amerikanischer nußbaum/Noyer
américain

Identifying marks and production numbers



Cassina  N° _____ *Ch Perriand*

ITA

Un tavolino in massello caratterizzato dall'estrema complessità tecnologica e dalla semplicità formale del design, ideato nel 1969 per l'Ambasciata del Giappone a Parigi. La sua sintesi ha origine dalla forte emozione provata da Charlotte Perriand alla vista casuale di un masso quasi ciclopico, il cui peso era sensibilmente attenuato dalla levigatura naturale dovuta all'erosione marina. Da qui derivano lo spessore del piano e lo sviluppo concavo del bordo, che trasmettono al modello una forte connotazione estetica e una sensazione di notevole leggerezza. Il contrasto tra l'impatto figurativo e la percezione razionale del peso reale definiscono l'unicità di questo mobile, che grazie alle elaborate tecniche di realizzazione resiste alle deformazioni del tempo cui sono abitualmente soggette le strutture in legno.

DEU

Ein Beistelltisch aus Massivholz, der durch extreme technologische Komplexität und die formelle Einfachheit des Designs gekennzeichnet ist. Er wurde 1969 für die japanische Botschaft in Paris gestaltet. Seine Synthese hat ihren Ursprung in der starken Emotion, die Charlotte Perriand empfand, als sie zufällig einen gewaltigen Felsblock sah, dessen Gewicht durch die natürliche Abschleifung durch die Erosion des Meeres erheblich gemindert worden war. Hieraus leiten sich die Dicke der Tischplatte und die konkave Ausformung des Randes ab, die dem Modell eine starke ästhetische Konnotation und ein Gefühl großer Leichtigkeit vermitteln. Der Gegensatz zwischen der figurativen Wirkung und der rationalen Wahrnehmung des tatsächlichen Gewichts definiert die Einzigartigkeit dieses Möbelstücks. Dank der komplizierten Fertigungstechniken widersteht es den Verformungen, denen Holzstrukturen im Laufe der Zeit normalerweise unterliegen.

ENG

A coffee table in solid wood, extremely complex in terms of technology yet very simple in terms of design, this piece was created by Charlotte Perriand in 1969 for the Japanese embassy in Paris. The ideas for this table derives from the impact made on Perriand when she saw a colossal rock, whose enormous weight was undercut by the way the waves had eroded it, rendering it smooth. Thus the thick table-top and the concave edges, which enhance the beauty and serve to lighten the look. The contrast between the figurative impact and the rational perception of the real weight of the piece are what make it unique. Thanks to the meticulous manufacturing techniques employed, the table is able to withstand the risk of warping, which is the usual fate of wooden objects.

FRA

Une table basse en bois massif caractérisée par une complexité technologique extrême et une grande simplicité formelle, créée en 1969 pour l'Ambassade du Japon à Paris. Elle trouve son origine dans la forte émotion ressentie par Charlotte Perriand lorsqu'elle découvrit par hasard une roche de forme presque cyclopéenne, dont le poids était nettement atténué par le ponçage naturel dû à l'érosion marine. C'est ce qui a donné au plateau son épaisseur et au bord sa forme concave, qui confèrent à ce modèle une identité esthétique forte et une sensation de légèreté remarquable. Le contraste entre l'impact figuratif et la perception du poids réel par la raison marque le caractère unique de ce meuble qui, grâce à des techniques de fabrication élaborées, résiste aux déformations du temps auxquelles les structures en bois sont habituellement soumises.



Designed by

Charlotte Perriand, 1953

Produced

Cassina, 2004



ITA

Un sistema modulare dai volumi semplici ed essenziali, ideato a Tokyo, nel 1953, da Charlotte Perriand, eppure ancora oggi straordinariamente attuale. La ricerca e l'impostazione del progetto si basarono sulla priorità del ruolo funzionale portando l'autrice ad una semplificazione formale di chiara ispirazione orientale. Il piano è costituito da una grata di 19 listelli ordinati in parallelo, declinato nella finitura in rovere naturale o tinto nero, dotato di due o tre piedini e posto ad un'altezza misurata per un uso polivalente. I cuscini sono integrati in modo armonico mediante un semplice sistema di fissaggio che consente di posizionarli liberamente in qualsiasi punto, secondo il gusto e le esigenze. Ideale per gli ambienti giorno e per le zone relax, Refolo offre una molteplicità di configurazioni e modalità d'uso adatte al riposo e alla conversazione.

DEU

Ein Modulsystem mit einfachen und essentiellen Volumen, das Charlotte Perriand 1953 in Tokio erdachte, das jedoch auch heute noch eine außergewöhnliche Aktualität aufweist. Die Recherche und die Gestaltung des Projekts basierten auf der Priorität der funktionalen Rolle und führten die Autorin zu einer formellen Vereinfachung mit deutlich orientalischer Inspiration. Die Fläche besteht aus einem Gitter aus 19 parallel angeordneten Leisten mit Finish aus Esche Natur oder schwarz gefärbt, mit zwei oder drei Füßen und auf einer Höhe, die für eine vielseitige Verwendung ausgelegt ist. Die Kissen sind auf harmonische Weise durch ein einfaches Befestigungssystem integriert, das deren freie Positionierung an jeder beliebigen Stelle gestattet, ganz nach Geschmack und Anspruch. Ideal für Ambiente, die tagsüber genutzt werden und für Relax-Bereiche. Refolo bietet eine Vielzahl an Konfigurationen und Verwendungen, die zum Ausruhen und für die Konversation geeignet sind.

ENG

A modular system featuring simple, essential volumes, Refolo was created by Charlotte Perriand in Tokyo in 1953, yet remains as current as it was then. The design prioritised functionality, leading the designer to simplify shapes, drawing her inspiration from the orient. Set at an ideal height for a variety of tasks, the horizontal plane is composed of 19 parallel strips of wood in either natural or black stained oak, supported by two or three legs. The padded seats are integrated harmoniously using a simple anchoring device, so they can be located wherever required. Ideal for the living room or other areas where people can unwind, Refolo lends itself to a variety of configurations to enhance relaxation and conversation.

FRA

Un système modulable aux volumes simples et essentiels, conçu à Tokyo en 1953 par Charlotte Perriand, mais encore aujourd'hui extraordinairement actuel. La recherche et la conception de ce projet se sont basées sur la priorité donnée à la fonctionnalité, ce qui a amené la designer à une simplification formelle d'inspiration clairement orientale. Le plan d'appui se compose d'une grille de 19 baguettes disposées en parallèle, proposé en finition chêne naturel ou teinté noir, doté de deux ou trois pieds et situé à une hauteur mesurée pour un usage polyvalent. Les coussins s'intègrent à l'ensemble de façon harmonieuse grâce à un système de fixation simple, qui permet de les placer librement à n'importe quel endroit, selon le goût et les exigences de chacun. Refolo, idéal pour les salles de séjour et pour les espaces de détente, offre une multiplicité de configurations et de modalités d'utilisation pour le repos et la conversation.

Piano

- Pannello in multistrato di legno impiallacciato rovere con bordi in massello. Finitura vernice semiopaca e trasparente, poro semiaperto.

Gambe

- Pannello di particelle di legno (MDF) impiallacciato rovere tinto in massello. Finitura vernice semiopaca e trasparente, poro semiaperto.
- Struttura interna gambe in tubolare e piatto d'acciaio verniciato di colore nero.

Piede

- Feltro sagomato adesivo.

Struttura

- Telaio portante seduta in tubolare d'acciaio dotato di cinghie elastiche. Finitura verniciata di colore nero.

- Schienale in multistrato di pioppo dotato di cinghie elastiche.

Imbottitura dei cuscini

- Poliuretano espanso a densità differenziata.

- Ovatta in fibra di poliestere resinata accoppiata con tela.

Rivestimento

- Tessuto o pelle.

Finitura

- Perno d'aggancio in acciaio zincato.

- Manopole in materiale plastico di colore nero.

Top

- Plywood panel oak veneered with massive wood edges. Finishing transparent, half-matt lacquer, half-open pore.

Legs

- Wood particles panel (MDF) black stained or natural oak veneered with edges (head) in massive wood.

- Finishing transparent, halfmatt polyurethane lacquer, half-open pore.

- Inner legs structure with rod and lacquered black steel plate.

Foot

- Adhesive moulded felt pad.

Structure

- Main frame seat and backrest in steel rod with elastic bands.

- Finishing in black lacquer.

- Backrest in poplar plywood with elastic bands.

Cushions padding

- Polyurethane foam in different density.

- Polyester padding with resin along with cloth.

Quilted Upholstery

- Quilted fabric or quilted leather.

Finishes

- Hooking pivot in galvanized steel.

- Handles in black plastic material.

Fläche

- Paneel aus Multischichtholz mit Eichenfurnier und Rändern aus Massivholz. Finish transparente Halbglanz-Lackierung, halbopenporig.

Füße

- Spanplatte (MDF) mit Eichenfurnier und Rändern (Enden) aus Massivholz. Finish transparente Halbglanz-Lackierung, halbopenporig.
- Innenstruktur Füße aus Stahlrohr und Stahlplatte, schwarz lackiert.

Fuß

- Geformter Filzaufkleber.

Struktur

- Tragrahmen der Sitzfläche aus Stahlrohr, mit elastischen Riemen.

- Finish: schwarze Lackierung.

- Rückenlehne aus Multischicht-Pappelholz, mit elastischen Riemen.

- Polsterung der Kissen

- Polyurethanschaum mit unterschiedlicher Dichte

- Polyesterfaserwatte, geharzt, mit Gewebe beschichtet.

- Bezug

- Stoff oder Leder.

Finish

- Anhakbolzen aus verzinktem Stahl.

- Griffe aus schwarzem Kunststoffmaterial.

Plateau

- Panneau en bois multiplis plaqué chêne, avec bords en bois massif. Finition peinture semi-mate et transparente, pores semi-ouverts.

Pieds

- Panneau de particules de bois teinté noir ou naturel (MDF) plaqué chêne, avec bords (extrémités) en bois massif. Finition peinture semi-mate et transparente, pores semi-ouverts.
- Structure à l'intérieur des pieds en acier tubulaire et plat, peint de couleur noire.

Pied

- Feutre façonné adhésif.

Structure

- Cadre de l'assise en acier tubulaire doté de sangles élastiques. Finition: peinture en couleur noire.

- Dossier en peuplier multiplis doté de sangles élastiques.

- Rembourrage des coussins

- Mousse de polyuréthane à densité différenciée.

- Ouate en fibre de polyester résinée accouplée à une toile.

- Revêtement

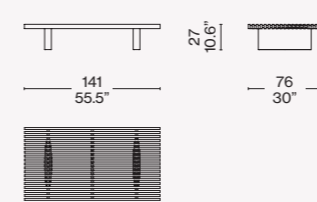
- Tissu ou cuir.

Finition

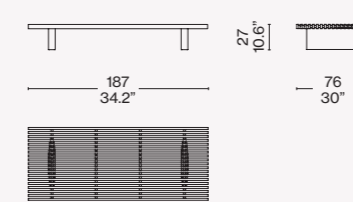
- Pivot d'accrochage en acier zingué.

- Poignées en matière plastique noire.

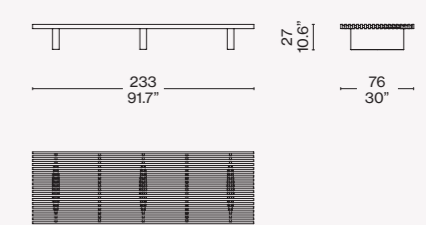
514 01/02



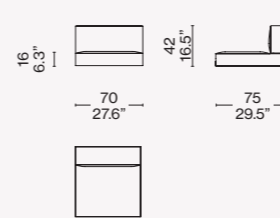
514 03/04



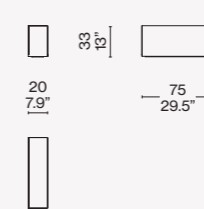
514 05/06



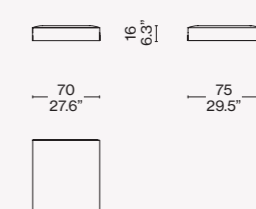
514 10



514 11



514 12



Finiture/Finishes/ Ausführungen/Finitions



a/b

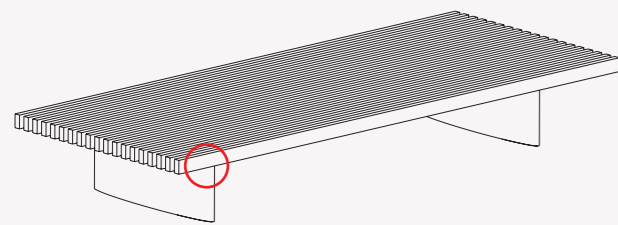
Rovere tinto nero/Oak stained black/
Eiche schwarz gebeizt/Chêne
teinté noir – Pelle/Leather/Leder/Cuir
Extra 13Y253



c

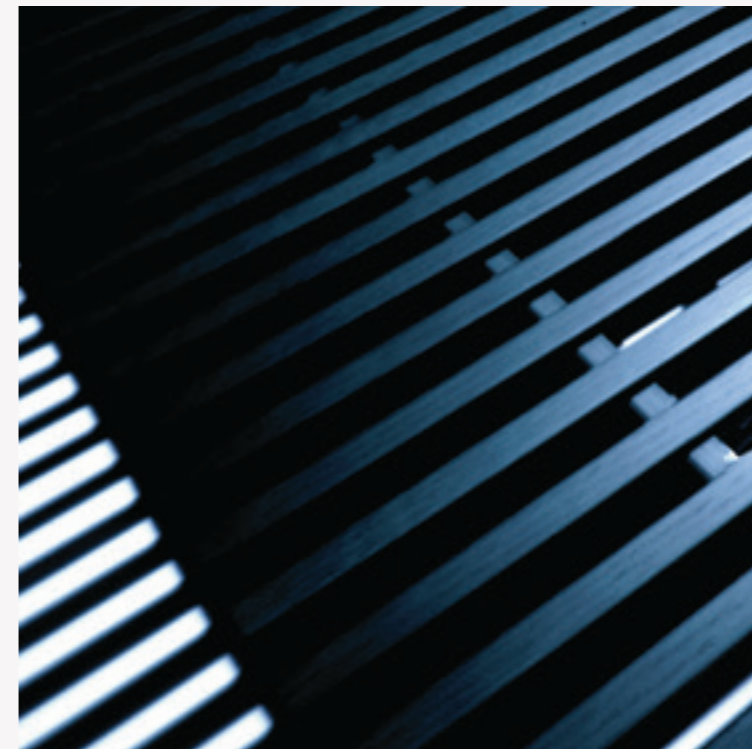
Rovere naturale/Natural oak/Eichenholz
natur/Chêne naturel – Pelle/Leather/
Leder/Cuir Extra 13Y253

Identifying marks and production numbers



Cassina   N° _____ *Ch. Perriand*

b



c





Collezione "Cassina iMaestri"

Designed by

Charlotte Perriand, 1939

Produced

Cassina, 2004/2018



ITA

Presente in collezione dal 2004, il mobile contenitore Riflesso si arricchisce di una nuova variante elaborata dalla Perriand nel 1958 con l'editore Steph Simon. Similmente ai Table en forme, anch'essi progettati negli anni '30 e riproposti negli anni '50 con una configurazione più matura, il pezzo polifunzionale è caratterizzato da piani in legno con bordi arrotondati ispirati dall'influenza giapponese ricorrente nella progettualità dell'autrice. Come in tutti gli arredi prodotti in questo periodo, l'espressività del materiale autentico diviene elemento caratterizzante, definendo forme morbide e di grande eleganza che attirano subito lo sguardo. Il modello era originariamente offerto in un'unica dimensione e in due altezze, nella sola finitura laccata nera, mentre la nuova versione si presenta con dimensioni aumentate. Esclusivamente disponibile con finitura in legno di mogano e con ante in alluminio anodizzato naturale o anodizzato nero.

DEU

Das Behältermöbel Riflesso, das seit 2004 in der Kollektion vorhanden ist, wird durch eine neue Variante bereichert, die von Perriand zusammen mit dem Verleger Steph Simon 1958 ausgearbeitet wurde. Ähnlich wie bei den Table en forme, die ebenfalls in den 30-er Jahren entworfen und in den 50-er Jahren mit einer reiferen Konfiguration neu angeboten wurden, ist dieses Mehrzweckstück durch Holzflächen mit abgerundeten Kanten gekennzeichnet. Diese wurden durch den japanischen Einfluss inspiriert, der in den Projekten der Autorin häufig wiederkehrt. Wie bei allen Einrichtungsobjekten, die in diesem Zeitraum produziert wurden, wird die Ausdrucksstärke des authentischen Materials zum bestimmenden Element, das weiche und besonders elegante Formen definiert, die sofort die Blicke anziehen. Das Modell wurde ursprünglich in einer einzigen Größe und in zwei Höhen angeboten, ausschließlich mit schwarzer Lackierung, während die neue Version größer ist. Sie ist ausschließlich mit Finish aus Mahagoni und Türen aus eloxiertem Aluminium in den Farben Natur und Schwarz erhältlich.

ENG

Part of the Cassina collection since 2004, the Riflesso storage unit created in 1958 by Charlotte Perriand in association with Steph Simon has a new iteration. As in the case of the Tables en forme, which were designed in the 1930s and then upgraded in the 1950s to a more mature configuration, this multifunctional piece is characterised by wooden shelves with rounded edges with a strong Japanese influence, which was a common theme in Perriand's oeuvre. As was the case with all her furniture produced during this period, the expressiveness of the material itself became a distinguishing feature, creating soft eye-catching shapes of great elegance. Originally available in just one size and two heights, and only in a black finish, the new version is larger. The piece is available in mahogany, the sliding doors being natural or black anodised aluminium.

FRA

Le meuble de rangement Riflesso, déjà présent dans la collection depuis 2004, s'enrichit d'une nouvelle variante élaborée par Perriand en 1958 pour l'éditeur Steph Simon. De même que pour les Tables en forme, également conçues dans les années 1930 et repropoées au cours des années 1950 avec une configuration différente, cette pièce multifonctionnelle se caractérise par des plateaux en bois aux bords arrondis récurrente dans l'approche conceptuelle de l'auteur. Comme pour tous les meubles produits pendant cette période, l'expressivité du matériau authentique devient un élément caractérisant, en définissant des formes douces et très élégantes qui attirent tout de suite le regard. Le modèle était à l'origine proposé en un format unique avec deux hauteurs, une seule finition laquée noire, tandis que la nouvelle version se présente avec des dimensions augmentées. Exclusivement disponible avec les finitions en acajou et des portes en aluminium anodisé naturel ou anodisé noir.

513 02/03

Struttura

- Pannello di particelle di legno (MDF). Finitura vernice semiopaca e trasparente, poro chiuso di colore nero.
- Gambe
- Pannello di particelle di legno (MDF). Finitura vernice semiopaca e trasparente, poro chiuso di colore nero.
- Maniglie
- Massello di faggio. Finitura vernice semiopaca e trasparente, poro chiuso di colore nero.
- Ante/Ripiani
- Lamiera d'alluminio anodizzato. Finitura vernice a poliestere semiopaca e trasparente.
- Divisori interni
- Pannello di particelle di legno (MDF). Finitura vernice semiopaca a poro chiuso (laccatura) di colore bordeaux.
- Piedino
- Feltro sagomato adesivo.

Structure

- Wood particles panel (MDF). Finishing half-matt and transparent polyurethane lacquer, black closed pore.
- Legs
- Wood particles panel (MDF). Finishing half-matt and transparent lacquer, black closed pore.
- Handles
- Beech massive wood. Finishing half-matt and transparent lacquer, black closed pore.
- Doors/Shelves
- Anodized aluminium plate. Finishing half-matt and transparent lacquer.
- Inner division
- Wood particles panel (MDF). Finishing half-matt and transparent pore (lacquer) bordeaux colour.
- Foot
- Adhesive moulded felt pad.

Struktur

- Spanplatte (MDF). Finish mit Mattglanz- oder Transparentlack, geschlossenporig, Farbe Schwarz.
- Beine
- Spanplatte (MDF). Finish mit Mattglanz- oder Transparentlack, geschlossenporig, Farbe Schwarz.
- Griffe
- Massivesche. Finish mit Mattglanz- oder Transparentlack, geschlossenporig, Farbe Schwarz.
- Türen/Regalböden
- Anodisiertes Alublech. Finish mit Polyesterlack, Mattglanz und transparent.
- Interne Trennelemente
- Spanplatte (MDF). Finish mit matt glänzendem Lack, geschlossenporig (Lackierung) in der Farbe Bordeaux.
- Füßchen
- Geformter Filzaufkleber.

Structure

- Panneau de particules de bois (MDF). Finition peinture semi-mate et transparente, pores fermés, couleur noire.
- Pieds
- Panneau de particules de bois (MDF). Finition peinture semi-mate et transparente, pores fermés, couleur noire.
- Poignées
- Hêtre massif. Finition peinture semi-mate et transparente, pores fermés, couleur noire.
- Portes/Tablettes
- Tôle d'aluminium anodisé. Finition vernis polyester semi-mate et transparente.
- Éléments de séparation internes
- Panneau de particules de bois (MDF). Finition en vernis semi-mat à pores fermés (laquage) de couleur bordeaux.
- Embout
- Feutre façonné adhésif.

513 11/12

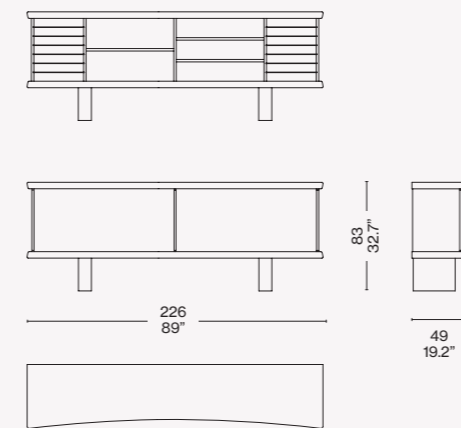
- top e base in massello di mogano.
- fianchi in multistrato impiallacciato in mogano.
- schienale, spalla centrale, ripiani interni e piedi in laccato nero opaco.
- ante in alluminio anodizzato (naturale o nero) con maniglia in massello di mogano.
- ripiani in alluminio anodizzato (naturale o nero).

- top and base in solid mahogany wood.
- sides in veneered mahogany plywood.
- back, central shoulder, internal shelves and feet in lacquered matt black.
- doors in anodised aluminium (natural or black) with solid mahogany wood handle.
- shelves in anodised aluminium (natural or black).

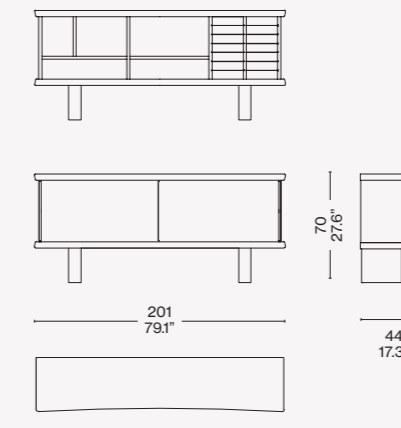
- Platte und Basis aus Massivholz Mahagoni.
- Seiten aus Mahagoni furniertem Schichtholz.
- Rückenteil, mittlere Paneele, Inneneinlegeböden und Füße schwarz matt lackiert.
- Türen aus eloxiertem Aluminium (natur oder schwarz) mit Griff aus Massivholz Mahagoni.
- Einlegeböden aus eloxiertem Aluminium (natur oder schwarz).

- plateau et base en acajou massif.
- côtés multiplis plaqué acajou.
- panneau de fond, montant central, étagères intérieures et pieds laqués noir mat.
- portes en aluminium anodisé (naturel ou noir) avec poignée en acajou massif.
- étagères en aluminium anodisé (naturel ou noir).

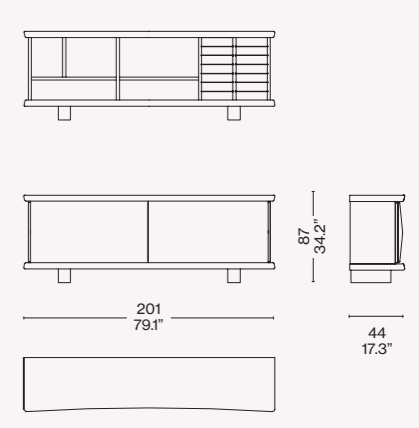
513 11/12



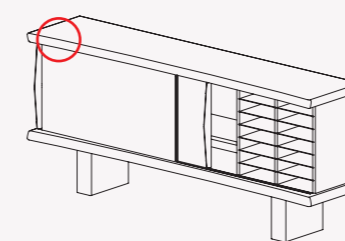
513 02



513 03



Identifying marks and production numbers



Cassina N° _____ *Ch Perriand*

Finiture/Finishes/
Ausführungen/Finitions

a

Legno laccato nero esternamente, bordeaux internamente/exterior black, interior burgundy red/holz lackiert außen schwarz, innen bordeaux/bois laqué noir à l'extérieur, bordeaux à l'intérieur.



b

Mogano/Mahogany/Mahagoni/Acajou — Ante alluminio anodizzato nero/Doors in black anodized aluminium/Tueren eloxiertes aluminium schwarz/Portes en aluminium anodisé noir



Collezione "Cassina iMaestri"

Designed by

Charlotte Perriand, 1962

Produced

Cassina, 2015



a

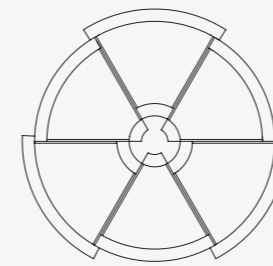
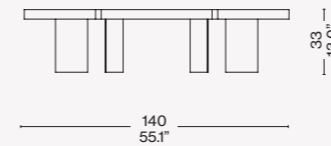
Piano
 · Marmo bianco Carrara o nero Marquiña. Finitura trasparente opaca.
 · Telaio in massello di rovere verniciato trasparente opaco con tessitura intrecciata a mano di paglia di Vienna.
 Base
 · Piedi e struttura in legno massello di rovere. Finitura trasparente opaca.
 · Contorno esterno in legno massello di rovere curvato a vapore. Finitura trasparente opaca.
 · Appoggio a terra in feltro adesivo.

Top
 · White Carrara marble or black Marquiña marble. Low gloss finishing.
 · Solid Oak wood frame transparent matt finishing with hand-woven Rattan mesh cane.
 Base
 · Base and structure in solid oak wood. Natural matt finishing.
 · Outer contour in solid oak wood steam bending. Natural matt finishing.
 · Feet in adhesive felt pads.

Tischplatte
 · Weißer Carrara-Marmor oder schwarzer Marquiña-Marmor. Transparentes Finish mit matter Optik.
 · Rahmen aus Massiveiche mit matter, transparenter Lackierung und handgeflochtenem Wiener Geflecht.
 Basis
 · Füße und Struktur aus Massiveiche. Transparentes Finish mit matter Optik.
 · Äußere Einfassung aus dampfgebogener Massiveiche. Transparentes Finish mit matter Optik.
 · Bodenaufgaben: Filzaufkleber.

Plateau
 · En marbre blanc de Carrara ou noir Marquiña. Finition mate transparente
 · Cadre en chêne massif verni transparent mat, avec entrelacement fait à la main en paille de Vienne.
 Base
 · Pieds et structure en chêne massif. Finition mate transparente
 · Contour externe en chêne massif cintré à la vapeur. Finition mate transparente
 · Appui au sol en feutre adhésif.

529 01/02/10



Finiture/Finishes/
 Ausführungen/Finitions



a

Rovere naturale/Natural oak/Eichenolz natur/
 Chêne naturel – Paglia di Vienna/Vienna straw/
 Wiener geflecht/Paille de Vienne



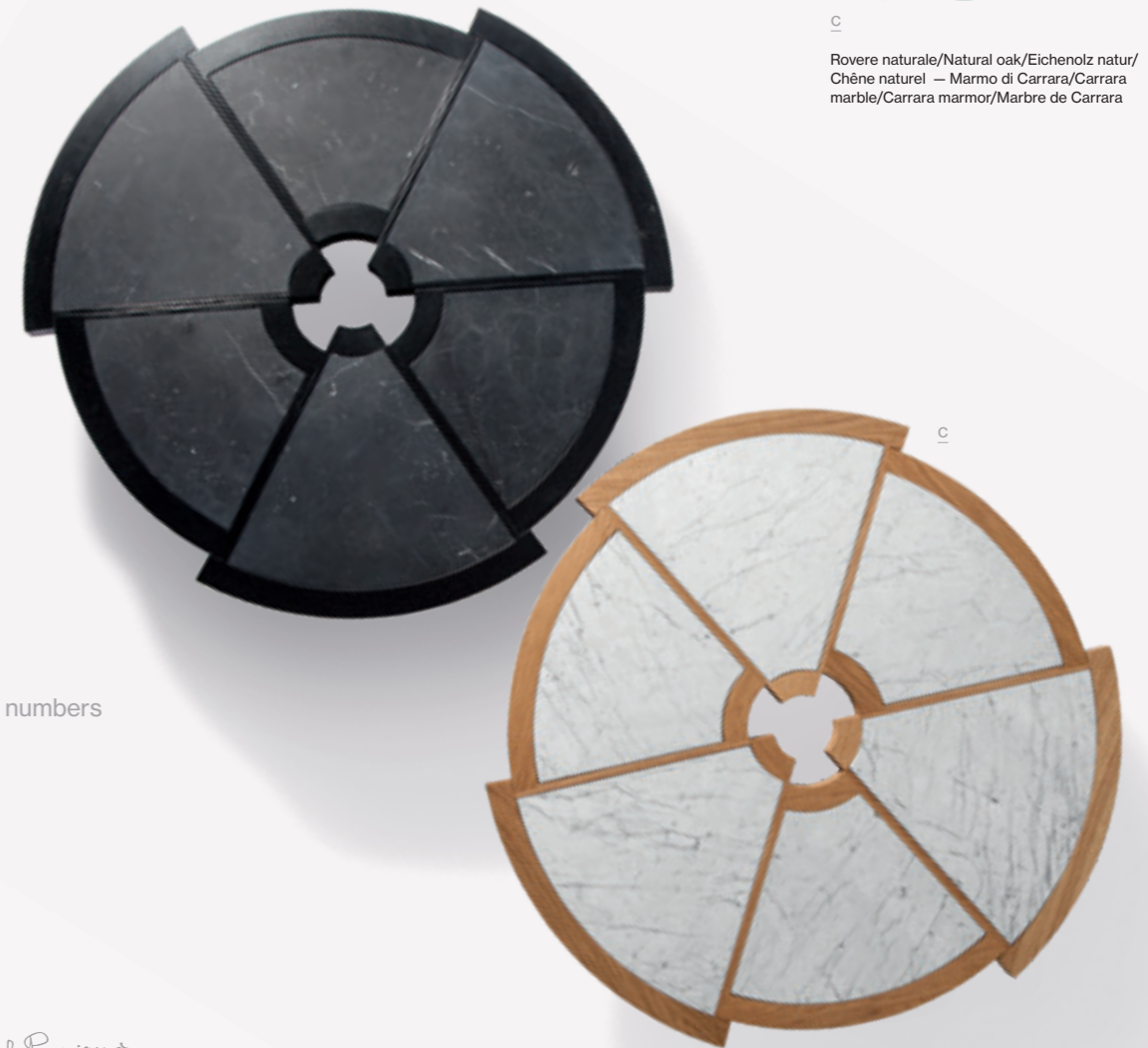
b

Rovere tinto nero/Oak stained black/Eichenolz
 schwarz gebeizt/Chêne teinté noir – Marmo
 nero Marquiña/Black Marquiña marble/Marquiña
 marmor /Marbre noir de Marquiña

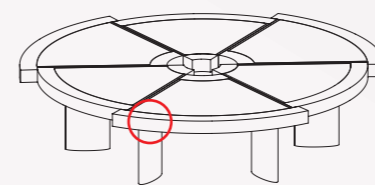


c

Rovere naturale/Natural oak/Eichenolz natur/
 Chêne naturel – Marmo di Carrara/Carrara
 marble/Carrara marmor/Marbre de Carrara



Identifying marks and production numbers



Cassina N° _____ *Ch Perriand*

ITA

Attualmente disponibile in una sola misura, il tavolino Rio fu inizialmente ideato dalla Perriand in due diverse dimensioni. Tra il 1962, anno di progettazione, e il 1967 l'autrice adattò il modello e ne ampliò il volume per la versione destinata all'Ambasciata del Giappone a Parigi. La sua bellezza inconsueta e la sua grande funzionalità lo rendono una vera e propria opera di decoro, caratterizzata da sei spicchi di diverso raggio, accostati ma sfalsati, che creano un bordo esterno in massello articolato e un foro centrale concepito come centro di gravità spaziale. Cassina riedita il modello originale del 1962, riproducendolo nella forma originale grazie alla straordinaria capacità manuale degli artigiani di Meda.

DEU

Der derzeit nur in einer Größe erhältliche Sofatisch Rio wurde von Perriand anfänglich in zwei verschiedenen Größen entworfen. Zwischen 1962, dem Entwurfsjahr, und 1967 passte die Autorin das Modell an und erweiterte das Volumen für die Version, die für die japanische Botschaft in Paris bestimmt war. Seine ungewöhnliche Schönheit und seine starke Funktionalität machen ihn zu einem echten Dekorationsstück, das durch sechs Spalten mit unterschiedlichem Radius gekennzeichnet ist, die versetzt zueinander angeordnet sind. Sie erzeugen einen äußeren Rand aus gegliedertem Massivholz und eine zentrale Öffnung, die wie ein räumlicher Schwerpunkt konzipiert ist. Cassina sorgte im Jahre 1962 für eine Neuauflage des Modells und reproduziert es dank dem außerordentlichen Können der Handwerker in Meda in seiner Originalform.

ENG

Currently available in just one size, the Rio low table was originally created by Charlotte Perriand as two. Between 1962, the year she designed the piece and 1967, Charlotte Perriand made a larger version intended for the Japanese embassy in Paris. The unusual beauty of the Rio table, matched by its functionality make it a veritable work of art. The six segments, made in solid wood, each with a different radius, offset from each other, create a jagged outer edge, while the hole in the centre evokes a centre of gravity. Cassina re-issued the original version in 1962, reproducing the original lines, thanks also to the extraordinary crafts skills of the artisans of Meda, a town in the Brianza area north of Milan.

FRA

Actuellement disponible en une seule taille, la table basse Rio fut initialement conçue par Perriand en deux dimensions différentes. Entre 1962, année de sa conception, et 1967, l'auteure a adapté le modèle et en a amplifié le volume pour la version destinée à l'Ambassade du Japon à Paris. Sa beauté insolite et sa grande fonctionnalité en font une véritable œuvre de décoration, caractérisée par six segments présentant un rayon différent, juxtaposés mais décalés, qui créent un bord extérieur en bois massif articulé et un trou central conçu comme un centre de gravité. Cassina réédite le modèle original de 1962, en reproduisant sa forme originelle grâce à l'extraordinaire dextérité des artisans de Meda.



Collezione "Cassina iMaestri"

Designed by

Charlotte Perriand, 1937

Produced

Cassina, 2019



ITA

Il primo esemplare storico fu realizzato nel 1937 per l'atelier di Charlotte Perriand a Montparnasse. La struttura del basamento era costituita da tre gambe a sezione circolare unite da traversi sui quali veniva appoggiato il piano. Il progetto di tale struttura permetteva l'intercambiabilità del piano; un progetto pensato per essere declinato in modi diversi. Il modello infatti si ritroverà in molti altri e successivi progetti di Perriand: da quelli giapponesi degli anni 40 con piani o vassoi intrecciati realizzati con materiali locali, fino a quello dello spazio soggiorno degli appartamenti delle Unité d'Habitation a Marsiglia.

DEU

Das erste Exemplar dieses Tisches wurde im Jahr 1937 für das Pariser Studio von Charlotte Perriand in Montparnasse hergestellt. Der Basisaufbau des Tisches mit austauschbarer Tischplatte wurde aus drei Beinen mit kreisrundem Querschnitt in schwarz gebeiztem Eschenholz hergestellt und ist verbunden mit drei Kreuzstücken, auf denen die Tischplatte aus Marquiña oder Carrara-Marmor ruht. Dieses Projekt wurde für verschiedene Anwendungen entworfen. Seine Platte kann je nach Bedarf ausgetauscht werden. Tatsächlich ist das Modell bei vielen anderen Projekten von Charlotte Perriand zu finden. Er wurde zum Beispiel in Japan in den 40-er Jahren mit örtlichen Materialien hergestellt, um geflochtene Oberflächen oder Ablagen zu erzeugen, und in den 50-er Jahren wurde er in Wohnbereichen der Appartements in der Unité d'Habitation in Marseille benutzt.

ENG

The first example of this table was made in 1937 for Le Corbusier's Parisian studio in Montparnasse. The structure of the base of the Table à plateau interchangeable is made up of three circular section legs in black stained ashwood, joined by three crosspieces on which the table top, in extra-white glass or Marquiña or Carrara marble, is placed. A project designed to be declined in different ways, its top can be interchanged as required. In fact, the model can be found in many other projects by Charlotte Perriand. For example, in Japan in the 40's it was produced with local materials to create a plaited floors or trays, and in the living areas of the apartments of the Unité d'Habitation in Marseille.

FRA

Le premier exemplaire de cette table a été réalisé en 1937 pour l'atelier parisien de Charlotte Perriand, à Montparnasse. La structure de la base de la Table à plateau interchangeable se compose de trois pieds à section circulaire en frêne teinté noir, reliés par trois traverses sur lesquelles est posé le plateau en verre extra blanc ou en marbre Marquiña ou Carrara. Un projet conçu pour être décliné de différentes manières, son plateau peut être interchangé selon les besoins. En fait, le modèle se retrouve dans plusieurs autres projets de Charlotte Perriand. Par exemple, au Japon dans les années 40 avec un plateau produit en matériaux locaux, et dans les espaces de vie des appartements de l'Unité d'Habitation de Marseille.

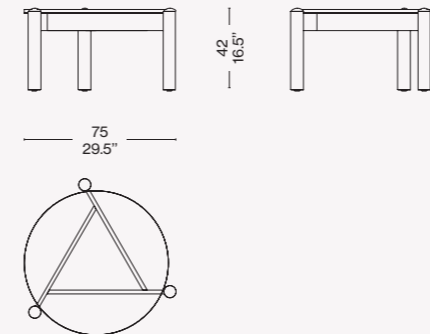
Piano
· Vetro extrachiario temprato o nei colori indicati a listino.
· Marmo, disponibile nelle versioni indicate a listino.
Finitura trasparente opaca.
Gambe
· Legno massello di rovere.
Finitura a poro aperto.
Piedini
· Materiale plastico.

Top
· Tempered Extra-light glass or in the colours as per pricelist
· Marble as indicated in the versions in the pricelist.
Low gloss finishing.
Legs
· Solid oak wood
Open pore finishing.
Feet
· Plastic material.

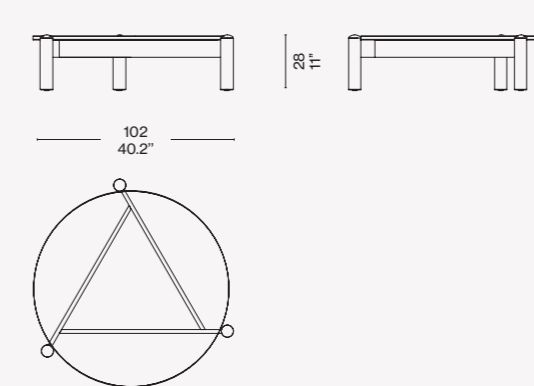
Platte
· Tischplatte aus gehärtetem, extrahellem transparentem Glas oder in den Farben laut Preisliste.
· Platte Marmor in den Farben laut Preisliste.
Transparentes Finish, matt
Basis
· Massiveiche
Offenporiges Finish
Füße
· Schwarzem Kunststoff

Plateau
· Plateau en verre trempé extra-clair transparent, ou dans les couleurs indiquées sur la liste des prix.
· Plateau en marbre dans les couleurs indiquées sur la liste des prix.
Finition transparente mate
Base
· Chêne massif
Finition à pores ouverts
Pieds
· Matière plastique noire.

535_42



535_28

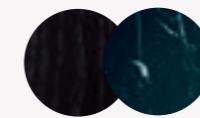


Finiture/Finishes/
Ausführungen/Finitions



a

Rovere tinto nero/Oak stained black/Eiche schwarz gebeizt/
Chêne teinté noir - Marmo/Marble/
Marmor/Marbre Carrara



b

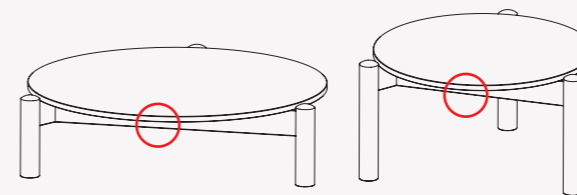
Rovere tinto nero/Oak stained black/Eiche schwarz gebeizt/
Chêne teinté noir - Marmo/Marble/
Marmor/Marbre Marquiña



c

Rovere tinto nero/Oak stained black/
Eiche schwarz gebeizt/Chêne teinté
noir - Vetro fumé antracite/Smoked
anthracite glass/Rauchglassplatte
anthrazit/Verre fumé anthracite

Identifying marks and production numbers



Cassina N° _____ *Ch Perriand*





Collezione "Cassina iMaestri"

Designed by

Charlotte Perriand, 1959

Produced

Cassina, 2011



ITA

Charlotte Perriand inizia a disegnare la serie di tavoli in forme libere nel 1928, per il suo Atelier di Montparnasse, mettendoli in produzione con la Galerie Steph Simon alla fine degli anni '50. Le forme prive di spigoli, arrotondate e asimmetriche, si adattano anche agli spazi ridotti consentendo di ospitare fino a 8 persone. La struttura presenta tre sostegni, di cui uno più grande e altri due più piccoli di forma cilindrica. Nel 2011 Cassina riedita il modello riducendo l'ingombro delle gambe per offrire una nuova dimensione che invita alla convivialità. Il tavolo in massello è disponibile anche in una versione interamente laccata lucida o opaca. Il tavolo è composto da doghe con giunzioni laterali a vista che testimoniano la grande maestria dell'azienda nella lavorazione del legno, le cui eventuali mutazioni e irregolarità sono caratteristiche intrinseche che contribuiscono a evidenziare la naturale bellezza dell'essenza.

DEU

Charlotte Perriand beginnt 1928 mit dem Entwurf einer Reihe von Tischen in forme libre (in freier Form) für ihr Atelier in Montparnasse, die Ende der 50er Jahre mit der Galerie Steph Simon in Produktion gehen. Die kantenfreien, abgerundeten und asymmetrischen Formen passen sich auch an kleine Räume an und können bis zu 8 Personen Platz bieten. Die Struktur weist drei zylinderförmige Stützen auf: eine größere und zwei kleinere. 2011 sorgt Cassina für eine Neuauflage des Modells und verringert den Platzbedarf der Beine, um eine neue Dimension zu bieten, die zur Geselligkeit einlädt. Der Massivholztisch ist auch in einer vollkommen lackierten Version mit Glanz- oder Mattfinish erhältlich. Der Tisch besteht aus Planken mit sichtbaren seitlichen Verbindungen, die das meisterhafte Geschick der Firma bei der Holzverarbeitung bezeugen. Leichte Abweichungen und Unregelmäßigkeiten sind typische Merkmale des Holzes, die zur Hervorhebung dessen natürlicher Schönheit beitragen.

ENG

Charlotte Perriand started work on the tables en forme libre in 1938. Originally intended for her own atelier in the Montparnasse area of central Paris, they went into production courtesy of Galerie Steph Simon at the end of the 1950s. All rounded edges, and asymmetrical lines, these tables are perfectly suited to accommodating up to eight guests in small spaces. The table has three legs: one is oval with a wider footprint, the other two are smaller and are cylinder-shaped. In 2011, Cassina re-issued this piece, reducing the width of the legs to offer more space and allow guests to sit closer to each other on convivial occasions. Supplied in solid oak, the table also comes with a gloss or matte varnished finish. The table-top is composed of wooden staves that slot into each other, the joins being seen at the ends, testifying to the Cassina company's exceptional carpentry skills; any variations in the wood are part of the very nature of the raw material and serve to highlight its inherent beauty.

FRA

Charlotte Perriand a commencé à concevoir la série de tables en forme libre en 1938, pour son Atelier de Montparnasse, et les a mises en production avec la Galerie Steph Simon vers la fin des années 50. Les formes sans arêtes, arrondies et asymétriques, s'adaptent aux espaces réduits tout en permettant d'accueillir jusqu'à 8 personnes. La structure a trois supports, un plus grand et deux autres plus petits, de forme cylindrique. En 2011 Cassina réédite ce modèle, en réduisant le gabarit des pieds pour offrir une nouvelle dimension qui invite à la convivialité. La table en bois massif est également disponible en version entièrement laquée, brillante ou mate. La table se compose de lattes avec des jonctions latérales apparentes, qui témoignent de la grande maîtrise de l'entreprise Cassina dans le travail du bois, dont les éventuelles mutations et irrégularités sont des caractéristiques intrinsèques qui contribuent à mettre en valeur sa beauté naturelle.

Piano
 · A doghe in legno massello di mogano assemblate con incastro a pettine.
 · Inserti estetici a vista in legno massello di mogano.
Gambe
 · In legno massello di mogano.
 · Tiranti metallici interni per il fissaggio al piano.
 · Appoggi a terra in feltro adesivo.
Finitura
 · Versione mogano naturale: vernice opaca a poro aperto.

Versione laccato opaco o laccato lucido.
Piano: laccato
Gambe: in legno massello di faggio. Tiranti metallici interni per il fissaggio al piano. Appoggi a terra in feltro adesivo.
Finitura: laccato opaco o laccato lucido nei colori comfort, marron glacé, verde salvia, rosso cina, rosso amaranto, blu notte, nero, petrolio.

Top
 · With slats in massive mahogany with slotin system.
 · Visible elastic elements in massive mahogany wood.
Legs
 · In massive mahogany wood.
 · Interior metal braces for top fixing.
 · Adhesive felt pads feet.
Finishing
 · Natural mahogany version: matt lacquer open pore.

Matt lacquer or glossy lacquer version.
Top: lacquered
Legs: solid beech wood. Internal metal pulleys for fastening to the top.
Adhesive felt leg pads.
Finish: matt lacquer or glossy lacquer finish in the colours comfort, marron glacé, sage green, China red, burgundy red, midnight blue, black, petrol blue.

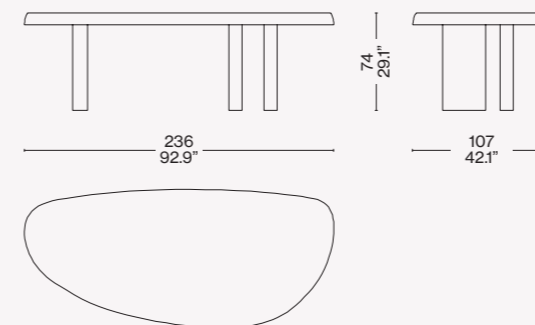
Tischplatte
 · Aus Mahagoni-Massivholzlatten, die kammartig zusammengesteckt werden.
 · Sichtbare Ziereinsätze aus Mahagoni-Massivholz.
Beine
 · Aus Mahagoni-Massivholz.
 · Interne Zugstangen aus Metall zur Befestigung an der Tischplatte.
 · Bodenauflagen: Filzaufkleber
Finish
 · Version Mahagoni natur: matte Lackierung, offenporig.

Version matt oder glänzend lackiert.
Platte: lackiert
Beine: aus Massivholz Buche ausgestattet mit Metallstangen zur Befestigung der Platte. Bodenauflage aus Klebefilz.
Ausführung: matt oder glänzend lackiert in den Farben Comfort, Marron glacé, Salbeigrün, Chinarot, Amarantrat, Dunkelblau, Schwarz, Petroli.

Plateau
 · A lattes en acajou massif assemblées en peigne.
 · Inserts esthétiques apparents en acajou massif.
Pieds
 · En acajou massif.
 · Tirants métalliques internes, pour la fixation des pieds au plateau.
 · Appuis au sol en feutre adhésif.
Finition
 · Version en acajou naturel: peinture mate à pores ouverts.

Version laquée mat ou laquée brillante.
Plateau : laqué
Pieds : en hêtre massif. Tirants métalliques intérieurs pour la fixation au plateau. Appuis au sol en feutre adhésif.
Finition : laqué mat ou laqué brillant dans les couleurs confort, marron glacé, vert sauge, rouge chine, rouge amarante, bleu nuit, noir, bleu pétrole.

525

Finiture/Finishes/
Ausführungen/Finitions

a

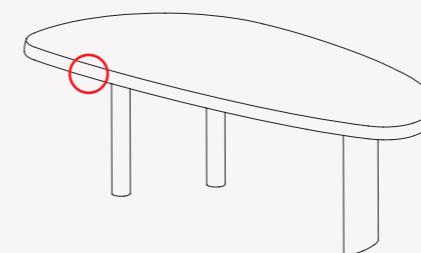
Massello di mogano/Mahogany solid wood/Massivholz mahagoni/Bois massif acajou



b

Laccato lucido/Glossy lacquered/
Glänzend Lackiert/Lacqué brillant
Marron Glacé

Identifying marks and production numbers



Cassina N° _____ Ch Perriand





Collezione "Cassina iMaestri"

Designed by

Charlotte Perriand, 1953/61

Produced

Cassina, 2011



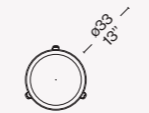
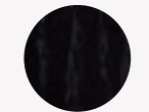
Piano
 · A doghe in legno massello di rovere o noce canaletto.
Gambe
 · Legno massello di rovere o noce canaletto.
Finitura
 · Versione naturale: vernice opaca.
 · Versione tinto nero: tinta + vernice opaca.

Top
 · With slats in massive oak wood or american walnut.
Legs
 · Massive oak wood or american walnut.
Finishing
 · Natural version: matt lacquer.
 · Black-dyed version: paint + matt lacquer.

Platte
 · Mit Latten aus Massivholz, Eiche oder amerikanischer nussbaum.
Beine
 · Aus Massivholz, Eiche oder amerikanischer nussbaum.
Finish
 · Version natur: matt lackiert.
 · Version schwarz gefärbt: Farbe und Lackierung matt.

Plateau
 · En lattes de chêne massif ou de noyer américain massif.
Pieds
 · Chêne massif ou noyer américain massif.
Finition
 · Version naturelle : vernis mat.
 · Version teintée noir : teinte + vernis mat.

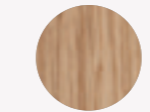
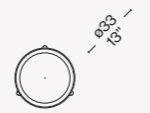
523 01/02/11

38.4
15.3"Finiture/Finishes/
Ausführungen/Finitions

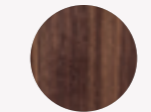
a

Rovere tinto nero/Oak stained black/
Eichenholz schwarz gebeizt/Chêne
teinté noir

524 01/02/11

26.7
10.5"

b

Rovere naturale/Natural oak/Eichenolz
natur/Chêne naturel

c

Noce canaletto/ American walnut/
Amerikanischer nußbaum/Noyer
américain

ITA

Entrambi ispirati dalla montagna, l'uno prende il nome dai pastori delle Alpi che utilizzavano questa tipologia di sgabello per mungere, l'altro dalla località francese amata dalla Perriand. Questi complementi si distinguono per l'onestà delle forme semplici e per la concretezza espressa dal materiale e dalla funzione. Il sedile tornito è abbinato alle gambe stilizzate sia per il Tabouret Berger, variante bassa con tre gambe in massello tornite a mano, sia per la versione alta Tabouret Mériabel con tre gambe angolari a taglio. Prodotti da Cassina grazie a un'accurata lavorazione artigianale che onora l'autenticità del progetto, questi piccoli capolavori possono essere utilizzati singolarmente o in composizioni di grande originalità. L'utilizzo del massello comunica una piacevole sensazione di morbidezza, con la continuità della venatura tra il piano e il bordo, mentre la profondità delle superfici disegna su ogni pezzo infinite variazioni naturali.

DEU

Beide werden durch die Berge inspiriert. Einer hat seinen Namen von den Hirten der Alpen, die diese Art von Hocker zum Melken verwendeten, der andere vom französischen Ort, den Perriand so liebte. Diese Einrichtungsobjekte heben sich durch die Ehrlichkeit ihrer einfachen Formen und durch die Konkretheit hervor, die vom Material und von der Funktion ausgedrückt wird. Die gedrechselte Sitzfläche ist sowohl beim Tabouret Berger mit den stilisierten Beinen kombiniert - die niedrige Variante hat drei Beine aus handgedrechseltem Massivholz - als auch bei der hohen Version Tabouret Mériabel, der drei kantig geschnittene Beine aufweist. Diese kleinen Meisterwerke werden von Cassina dank sorgfältiger handwerklicher Verarbeitung produziert, die der Authentizität des Projekts ihre Ehre erweist. Sie können einzeln oder in originellen Kompositionen verwendet werden. Der Einsatz des Massivholzes kommuniziert ein angenehmes Gefühl der Weiche, mit der Fortsetzung der Maserung zwischen Platte und Rand.

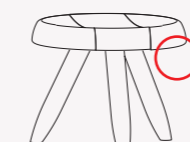
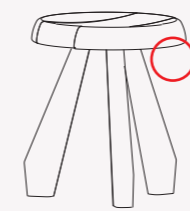
ENG

Both pieces are inspired by the mountains. While the latter takes its name from the milking-stool used by alpine shepherds, the former is inspired by the French locality much loved by designer and architect Charlotte Perriand. These furnishing accessories stand out for the honesty of their simple shapes and for the concrete expression of their materials and function. The turned seat meets the stylised legs both in the Tabouret Berger, a lower version with three legs in hand-turned solid wood, and in the taller Tabouret Mériabel, which has three angular legs. Produced by Cassina thanks to a meticulous work of craftsmanship that respects the authenticity of the original design, these small masterpieces can be used on their own or in creative compositions. The use of solid wood communicates a pleasant sense of softness, and we see the continuity of the grain right the way across the seat to the borders, nature creating a unique pattern on each.

FRA

Ces tabourets s'inspirent tous deux de la montagne, l'un tirant son nom des bergers des Alpes qui utilisaient ce type de tabouret pour traire, l'autre de la ville française, que Perriand affectionnait. Ces compléments se distinguent par la pureté de leurs formes simples et par leur aspect pragmatique, exprimé par le matériau et par la fonction à laquelle ils se destinent. L'assise tournée est assortie à des pieds stylisés, aussi bien pour le Tabouret Berger, une variante basse à trois pieds en bois massif tournés à la main, que pour le Tabouret Mériabel, une version haute avec trois pieds angulaires à section coupée. Produits par Cassina, ils sont le fruit d'un travail artisanal soigné qui honore l'authenticité du projet. Ces petits chefs-d'œuvre peuvent être utilisés individuellement ou bien dans des compositions d'une grande originalité. L'utilisation du bois massif offre une agréable sensation de douceur, avec la continuité de la veinure entre le dessus et le bord, tandis que la profondeur des surfaces dessine sur chaque pièce d'infinies variations naturelles.

Identifying marks and production numbers

Cassina  N° _____ *Ch Perriand*

Maison du Brésil © Igor Stefan



Collezione "Cassina iMaestri"

Designed by

Charlotte Perriand, 1940

Chaise longue basculante
en bambou et bois. Adaptée
du modèle en métal de 1928.

Produced

Cassina, 2011



ITA

Un pezzo di storia del design attraverso cui Cassina esprime la sua eccezionale maestria nella lavorazione del legno. Un progetto inedito del 1940, realizzato da Charlotte Perriand durante il suo soggiorno a Tokyo, utilizzando il bambù per la rivisitazione della celebre chaise longue LC4. La forma organica, sinuosa e accogliente, è rieditata anche in teak oltre che in legno di bambù. Il piano sdraio è costituito da 12 listelli curvati e da una culla di listelli nello stesso materiale, uniti da preziosi elementi di giunzione in ottone satinato. L'integrazione di materassini adatti all'utilizzo outdoor prevede differenti colori per arredare con gusto la veranda, la terrazza o il dehors.

DEU

Ein Stück Designgeschichte, anhand dessen die Firma Cassina ihr außerordentliches Können bei der Holzverarbeitung unter Beweis stellt. Ein unveröffentlichtes Projekt aus dem Jahre 1940, das von Charlotte Perriand während ihres Aufenthalts in Tokio verwirklicht wurde. Für die Umgestaltung der berühmten Chaiselongue LC4 wurde dabei Bambus verwendet. Die organische, geschwungene und einladende Form wurde außer aus Bambusholz auch aus Teakholz neu aufgelegt. Die Liegefläche besteht aus 12 gebogenen Holzstreifen und einer Wiege aus Holzstreifen aus dem gleichen Material, die durch kostbare Verbindungselemente aus satiniertem Messing vereint werden. Die ergänzenden Matten, die zur Verwendung im Freien geeignet sind, sind in unterschiedlichen Farben erhältlich, damit Veranda, Terrasse oder Outdoor-Bereiche geschmackvoll eingerichtet werden können.

ENG

It is through this veritable piece of design history that Cassina expresses its exceptional wood-working mastery. Designed, but not realised, in 1940, by Charlotte Perriand during her time in Tokyo, this chair uses bamboo to revisit the famous LC4 chaise-longue. Its organic form, curvy and inviting, has been re-issued and is now available in teak, and well as bamboo wood. The seat of this recliner is made of twelve curved strips of wood while the joining elements are satin-finish brass studs. Adding mattresses for outdoor use provides dashes of colour to help furnish a veranda, terrace, or any other kind of outdoor space.

FRA

Une pièce essentielle de l'histoire du design, à laquelle Cassina insuffle sa maîtrise exceptionnelle du travail du bois. Un projet inédit de 1940, réalisé par Charlotte Perriand lors de son séjour à Tokyo avec du bambou, utilisé pour réinventer la célèbre chaise longue LC4. La forme organique, sinueuse et accueillante, est rééditée non seulement en bois de bambou, mais aussi en teck. L'assise est constituée de 12 lattes cintrées et d'un berceau de lattes dans le même matériau, reliées par des éléments de jonction en laiton satiné à l'aspect précieux. Les matelas qui peuvent être intégrés pour adapter la chaise longue à un usage extérieur sont disponibles en différentes couleurs, vous permettant de meubler avec goût la véranda, la terrasse ou les autres espaces extérieurs.

Struttura

· Legno massello e stratificato di bambuo o teak. Finitura trasparente opaca.
Basamento
· Legno massello di bambuo o teak. Finitura trasparente opaca.
· Appoggi a terra in materiale plastico di colore nero.
Materassino
· Imbottitura in poliuretano drenante.
Cuscino poggiatesta
· Imbottitura in fibra cava, naturale e biologica, anallergica e idrofila.
Rivestimento
· Tessuto in filato di acrilico antimacchia trattato con formulazione esclusiva Glen Raven.

Structure

· Massive and layered bamboo or teak wood. Matt transparent finishing.
Base
· Massive bamboo or teak wood. Matt transparent finishing.
· Feet in black plastic material.
Mattress
· Draining polyurethane padding.
Headrest cushion
· Natural and organic, anallergic and absorbent holed fibre padding.
Quilted upholstery
· Non-staining acrylic fabric treated with the exclusive Glen Raven formula.

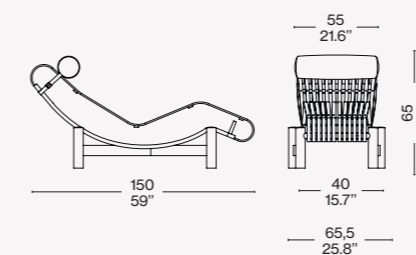
Struktur

· Bambus oder Teak, Massivholz und Lagenholz. Mattes Transparentfinish.
Untergestell
· Bambus- oder Teak-Massivholz. Mattes Transparentfinish.
· Bodenauflagen aus schwarzem Kunststoffmaterial.
Matratze
· Polsterung aus drainierendem Polyurethan.
Kopfstützkissen
· Polsterung aus natürlicher, biologischer, hypoallergener und hydrophiler Hohlfaser.
Bezug
· Stoff aus fleckabweisendem Acrylgarn, der mit der exklusiven Glen Raven Formulierung behandelt wurde.

Structure

· Bambou ou teck massif et stratifié. Finition mate transparente.
Piétement
· Bambou ou teck massif. Finition mate transparente.
· Appuis au sol en matière plastique de couleur noire.
Petit matelas
· Rembourrage en polyuréthane drainant.
Cousin appui-tête
· Rembourrage en fibre creuse, naturelle et organique, anallergique et hydrophile.
Revêtement
· Tissu en fil acrylique anti-taches traité avec la formule exclusive de Glen Raven.

522

Finiture/Finishes/
Ausführungen/Finitions

a

Bamboo/Bambus/Bambou –
Sunbrella Plein Air 13E860

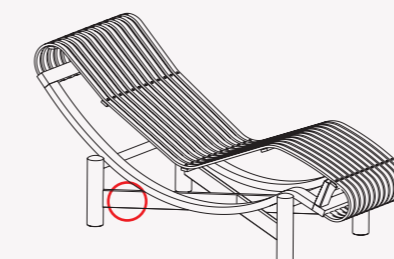
b

Teak/Teck

b



Identifying marks and production numbers

Cassina N° _____ *Ch Perriand*



Collezione "Cassina iMaestri"

Designed by

Charlotte Perriand, 1972

Produced

Cassina, 2004



Piano

· Pannello in multistrato di faggio e MDF impiallacciato rovere con bordi in massello di rovere.

Gambe

· Pannello di particelle di legno (MDF) impiallacciato rovere con bordi (teste) in massello.
· Struttura interna gambe in tubolare e piatto di acciaio verniciato di colore nero.

Appoggi a terra
· feltro adesivo.

Finitura

· Versione rovere naturale: vernice opaca.
· Versione rovere tinto nero: vernice opaca.

Top

· Beech plywood panel and MDF oak veneered with massive oak edges.

Legs

· Wood particles panel (MDF) oak veneered with edges (heads) in massive wood. Legs inner structure in steel rod and black lacquered plate.

Feet

· Adhesive felt pads

Finishing:

· Natural oak version: matt lacquer.
· Black-dyed oak version: matt lacquer.

Tischplatte

· Paneel aus Multischicht-Buchenholz und MDF mit Eichenfurnier und Rändern aus Eichen-Massivholz.

Beine

· Holzfaserplatte (MDF) Furnier aus Eiche mit Rändern (Enden) aus Massivholz.
· Innenstruktur der Beine aus Stahlrohr und Stahlplatte, schwarz lackiert.

Bodenauflagen

· Filzaufkleber.

Finish

· Version Eiche natur: matte Lackierung.
· Version Eiche schwarz gefärbt: matte Lackierung.

Plateau

· Panneau en hêtre multiplis et MDF plaqué chêne, avec bords en chêne massif.

Pieds

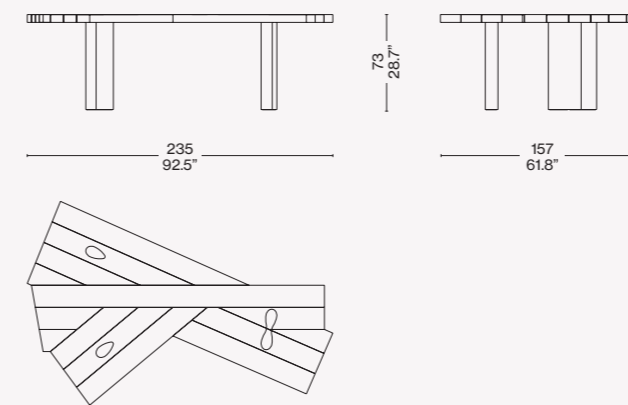
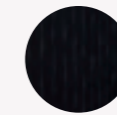
· Panneau de particules de bois (MDF) plaqué chêne, avec bords (extrémités) en bois massif.
· Structure à l'intérieur des pieds en acier tubulaire et plat, peint de couleur noire.

Appuis au sol
· feutre adhésif.

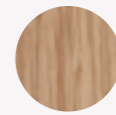
Finition

· Version chêne naturel : vernis mat.
· Version chêne teinté noir: vernis mat.

511

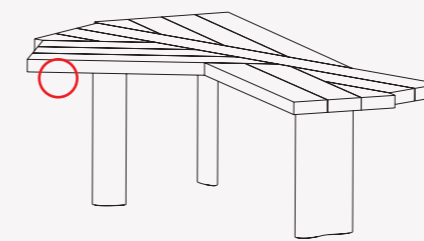
Finiture/Finishes/
Ausführungen/Finitions

Rovere tinto nero/Oak stained black/
Eiche schwarz gebeizt/Chêne
teinté noir



Rovere naturale/Natural oak/Eiche
natur/Chêne naturel

Identifying marks and production numbers



Cassina N° _____ *Ch Perriand*

ITA

Un mobile dal carattere multifunzionale e rivoluzionario, che per forma e uso si differenzia in modo unico da tutti gli altri tavoli, sintetizzando compiutamente l'art de vivre di Charlotte Perriand. La struttura nasce dal montaggio semplice ma perfetto di quattordici assi affiancate e sapientemente assemblate tra loro nella falegnameria di Cassina. I singoli elementi si uniscono in un complesso strutturale di grande eleganza e versatilità, da interpretare in modo dinamico e innovativo in ogni scenario. Impiegato come tavolo da pranzo, Ventaglio può ospitare comodamente da 5 a 9 persone secondo l'ingombro dello spazio centrale. Se utilizzato come scrivania, la sua forma irregolare può accogliere un numero variabile di persone in base all'area necessaria per la disposizione dei computer e degli strumenti di lavoro.

DEU

Ein revolutionäres Möbelstück mit Mehrzweckcharakter, das sich aufgrund seiner Form und Verwendung auf einzigartige Weise von allen anderen Tischen unterscheidet. Eine vollendete Synthese der Lebenskunst von Charlotte Perriand. Die Struktur entsteht aus der einfachen und gleichzeitig perfekten Montage von vierzehn Latten, die nebeneinander gelegt und in Cassinas Tischlerei gekonnt zusammengesetzt werden. Die einzelnen Elemente vereinen sich in einem strukturellen Komplex, der besonders elegant und vielseitig ist und in jedem Ambiente auf dynamische und innovative Weise interpretiert werden kann. Als Esstisch kann Ventaglio bequem 5 bis 9 Personen Platz bieten, je nach Raumbedarf des mittleren Abschnittes. Als Schreibtisch kann seine unregelmäßige Form einer unterschiedlichen Anzahl von Personen Platz bieten, je nachdem, wie viel Platz Computer und Arbeitsinstrumente einnehmen.

ENG

Revolutionary as much as it is quite different from any other in terms of shape and potential, this multifunctional table is a perfect summation of Charlotte Perriand's take on l'art de vivre. The structure consists of the simple but perfect placement of fourteen staves placed side-by-side, assembled with signature style by Cassina's carpenters. Each of these elements combines into an extremely elegant, fan-shaped and versatile whole, lending itself to a dynamic and innovative applications whatever the situation. Depending on the choice of width of the central part, Ventaglio can, when used as a dining table, accommodate between five and nine guests. In the office, several people can sit round Ventaglio's asymmetrical desk-top, with plenty of room for computers and other professional tools.

FRA

Un meuble multifonction et révolutionnaire, dont la forme et l'utilisation le distinguent de toutes les autres tables en synthétisant tout le concept d'art de vivre selon Charlotte Perriand. La structure est le résultat simple mais parfait du montage de quatorze lattes, disposées côte à côte et savamment assemblées dans la menuiserie de Cassina. Les différents éléments s'assemblent dans une structure d'une grande élégance et polyvalence, qui se prête à des interprétations aussi dynamiques qu'innovantes, à chaque fois. Utilisée comme table à manger, Ventaglio peut accueillir confortablement entre 5 et 9 personnes selon les dimensions de l'espace central. Lorsqu'elle est utilisée comme bureau, sa forme irrégulière peut accueillir un nombre variable de personnes en fonction de l'espace nécessaire pour disposer les ordinateurs et les instruments de travail.

Novità/News/Neuheit/
Nouveauté 2020



Collezione "Cassina iMaestri"

Designed by

Charlotte Perriand, 1947

Produced

Cassina, 2020



Struttura

- Legno massello di Teak. Finitura naturale.
- Imbottitura sedile
- Poliuretano espanso con rivestimento in tela idrorepellente.
- Rivestimento
- Tessuto outdoor.
- Piedini
- Materiale plastico

Structure

- Solid Teak wood. Natural finish.
- Seat padding
- Polyurethane foam with water-repellent fabric upholstery.
- Upholstery
- Outdoor fabric.
- Feet
- Plastic material.

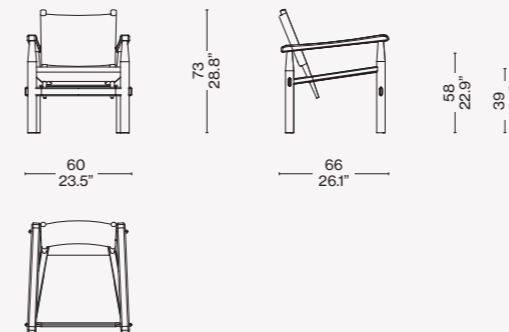
Struktur

- Teakholz massiv. Natürliches Finish.
- Polsterung Sitzfläche
- Polyurethanschaum mit Bezug aus wasserfestem Stoff.
- Bezug
- Outdoor Stoff.
- Füße
- Kunststoffmaterial

Structure

- Teck massif. Finition naturel.
- Rembourrage assise
- Polyuréthane expansé avec revêtement en toile imperméable.
- Revêtement
- Tissu pour extérieur.
- Pieds
- Matière plastique

533 T1

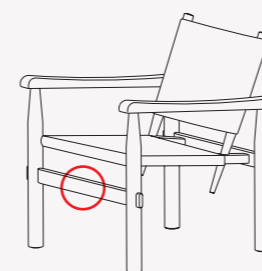


Rivestimento/Upholstery/
Bezug/Revêtement



Teak — Kemi 13L371

Identifying marks and production numbers



Cassina N° _____ Ch Perriand

ITA

La poltrona *Doron Hotel* è stata disegnata nel 1947 da Charlotte Perriand, grande appassionata della montagna, per la stazione sportiva invernale a Méribel Les Allues e per l'*Hôtel Doron*, uno dei primi chalet-hotel, nella stessa località. La progettista francese ha sempre avuto un rapporto speciale e profondo con la natura; è stata infatti una delle prime a interessarsi alla relazione tra l'uomo e l'ambiente circostante cercando materiali naturali da integrare nei suoi progetti. Della poltrona *Doron Hotel*, confortevole, materica e piacevole al tatto, già disponibile per interni, Cassina presenta una versione outdoor in massello di teak dalle linee morbide ed essenziali. L'imbottitura del sedile è il poliuretano espanso rivestito con tela idrorepellente. Può essere abbinata al *Table à Plateau Intéchangeable*, di Charlotte Perriand.

DEU

Der Sessel *Doron Hotel* wurde 1947 von Charlotte Perriand für den Winterskiort Méribel Les Allues und für das *Hôtel Doron* entworfen, eines der ersten Chalet-Hotels, das sich ebenfalls dort befindet. Die französische Entwerferin, die eine große Liebhaberin der Berge war, hatte stets eine ganz spezielle und tiefe Verbindung zur Natur; sie war auch eine der ersten, die sich für die Beziehung zwischen Mensch und Umgebung interessierte und natürliche Materialien suchte, um diese in ihre Projekte einzubauen. Cassina präsentiert eine Outdoor-Version des Sessels *Doron Hotel*, der bequem und materisch ist, sich angenehm anfühlt und bereits für Innenräume erhältlich ist; diese Version ist aus massivem Teakholz und weist weiche, essentielle Linien auf. Die Polsterung der Sitzfläche ist aus Polyurethanschaum mit Bezug aus wasserabweisendem Stoff. Er kann mit Charlotte Perriands *Table à Plateau Intéchangeable* kombiniert werden.

ENG

The *Doron Hotel* armchair was designed in 1947 by Charlotte Perriand, a real mountain lover, for the winter sports resort of Méribel Les Allues and for *Hôtel Doron*, one of the first chalet-hotels, in the same location. The French designer always had a special and profound relationship with nature; in fact, she was one of the first to explore the relationship between man and his surrounding environment, seeking natural materials to use in her projects. Comfortable, textural and pleasant to the touch, the *Doron Hotel* armchair, already available for interiors, now comes in a solid teak outdoor version with soft and simple lines. The seat is padded with polyurethane foam covered with waterproof cloth. It can be paired with Charlotte Perriand's *Table à Plateau Intéchangeable*.

FRA

Le fauteuil *Hôtel Doron* a été conçu en 1947 par Charlotte Perriand, grande passionnée de montagne, pour la station de sports d'hiver de Méribel Les Allues et pour l'*Hôtel Doron*, un des premiers hôtels-chalets de cette même localité. La designer française a toujours eu un rapport à la nature spécial et profond, elle a en effet été une des premières à s'intéresser à la relation entre l'homme et son environnement, en cherchant des matières naturelles à intégrer à ses projets. Cassina présente une version outdoor du fauteuil *Hôtel Doron*, confortable, texturé et agréable au toucher, déjà disponible en version indoor, en teck massif, aux lignes souples et essentielles. Le rembourrage du siège est en polyuréthane expansé recouvert de toile imperméable. Il peut être associé à la *Table à Plateau Intéchangeable*, de Charlotte Perriand.



Novità/News/Neuheit/
Nouveauté 2020



Collezione "Cassina iMaestri"

Designed by

Charlotte Perriand, 1937

Produced

Cassina, 2020



ITA

Il primo esemplare storico è stato realizzato nel 1937 per l'atelier di Charlotte Perriand a Montparnasse. La struttura del basamento era costituita da tre gambe a sezione circolare unite da traversi sui quali veniva appoggiato il piano, che poteva essere intercambiabile. Un progetto pensato per essere declinato in modi diversi; il modello infatti si ritroverà in molti altri e successivi progetti di Perriand, da quelli giapponesi degli anni 40, con piani o vassoi intrecciati realizzati con materiali locali, a quello dello spazio soggiorno degli appartamenti delle Unité d'Habitation a Marsiglia. Il *Table à Plateau Intéchangeable*, oggi presente nella Collezione Cassina I Maestri, è stato sviluppato anche per uso esterno. La versione outdoor, in due misure come il modello per interni, ha una struttura in massello di teak e il piano in marmo di Carrara con finitura olio-idro.

DEU

Das erste historische Exemplar wurde 1937 für Charlotte Perriands Atelier in Montparnasse gebaut. Die Struktur des Untergestells bestand aus drei Beinen mit kreisförmigem Querschnitt, die durch Querträger vereint waren, auf denen die austauschbare Tischplatte aufgelegt wurde. Ein Projekt, das dazu gedacht war, auf verschiedene Weise ausgeführt zu werden; das Modell findet sich in zahlreichen späteren Projekten Perriands wieder. Von den japanischen Projekten der 40er Jahre mit geflochtenen Tischplatten oder Tablett aus örtlichen Materialien bis zum Projekt der Wohnzimmer für die Appartements der Unité d'Habitation in Marseille. Der heute in die Kollektion Cassina I Maestri aufgenommene *Table à Plateau Intéchangeable* wurde nun auch für die Verwendung im Freien entwickelt. Die Outdoor-Version in zwei Größen wie das Modell für drinnen hat eine Struktur aus massivem Teakholz sowie eine Tischplatte aus Carrara-Marmor mit öl- und wasserabweisendem Finish.

ENG

The original, historic model was created in 1937 for Charlotte Perriand's workshop in Montparnasse. The base consisted of three circular legs joined by crosspieces which supported the tabletop. This, as the name implied, was interchangeable. A project designed to be used in various ways; in fact, the model would be used in many of Perriand's other subsequent projects, from the Japanese-inspired projects of the 1940s, with tops or woven trays made with local materials, to the living rooms of the Unité d'Habitation flats in Marseille. *The Table à Plateau Intéchangeable*, today part of the Cassina I Maestri Collection, has also been developed for outdoor use. The outdoor version, in two sizes like the indoor model, has a solid teak structure and top in Carrara marble with oil-water finish.

FRA

Le premier exemplaire historique a été réalisé en 1937 par l'atelier de Charlotte Perriand à Montparnasse. La structure de la base était constituée de trois pieds à sections circulaires unis par des traverses sur lesquelles le plateau reposait, lequel pouvait être interchangeable. C'est un projet pensé pour être décliné de différentes manières, le modèle se retrouvera en effet dans de nombreux autres projets de Perriand. On le retrouve dans ses projets japonais des années 40, avec des plateaux tressés réalisés en matériaux locaux, et dans ceux de l'espace séjour des appartements des Unités d'Habitation à Marseille. *La Table à Plateau Intéchangeable*, aujourd'hui présente dans la Collection Cassina I Maestri, a été développée pour être aussi utilisée en extérieur. La version outdoor, en deux tailles comme pour le modèle indoor, a une structure en teck massif et un plateau en marbre de Carrare avec finition hydro-oléofuge.

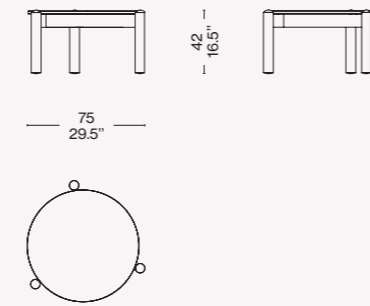
Piano (Ø 75 cm-29.5"/102 cm-40.2")
· Marmo Carrara. Finitura olio-idro outdoor.
Gambe
· Legno massello di teak. Finitura naturale.
Piedini
· Materiale plastico.

Top (Ø 75 cm / 29.5" x 102 cm / 40.2")
· Carrara marble. Outdoor water-oil repellent finish.
Legs
· Solid teak wood. Natural finish.
Feet
· Plastic material.

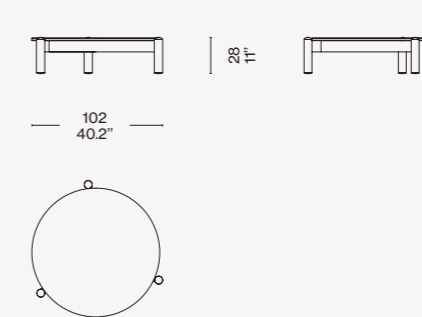
Tischplatte (Ø 75 cm-29.5"/102 cm-40.2")
· Carrara-Marmor. Öl- und wasserabweisendes wetterfestes Finish.
Beine
· Teakholz massiv. Natürliches Finish.
Füße
· Kunststoffmaterial.

Plateau (Ø 75 cm - 29,5"/102 cm-40,2")
· Marbre de Carrare. Finitions hydro-oléofuge pour extérieur.
Pieds
· Teck massif. Finition naturel.
Pieds
· Matière plastique.

535_42



535_28

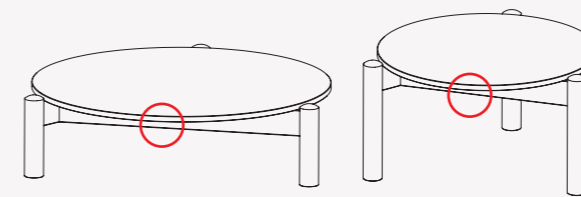


Finiture/Finishes/
Ausführungen/Finitions



Teak- Marmo/Marble/Marmor/
Marbre Carrara

Identifying marks and production numbers



Cassina  N° _____ *Ch Perriand*





Collezione "Cassina iMaestri"

Designed by

Franco Albini, 1945

Produced

Cassina, 2010

**Struttura**

- Legno massello e listellare curvato di frassino o noce.
- Finiture
- Noce tinto mogano, Frassino tinto nero, Frassino naturale.
- Piano di appoggio del materassino in tessuto portante ecru fissato alla struttura mediante corda.
- Materassino
- Imbottitura in poliuretano espanso sagomato da blocco e ovatta in fibra di poliestere resinata accoppiata.
- Rivestimento
- Tessuto o pelle.

Structure

- Bent massive ash or walnut oak with boards.
- Finishing
- Mahogany-dyed walnut.
- Black stained ash, Natural ash.
- Mattress top in supporting fabric ecru rope-fixed to the structure.
- Mattress:
- Padding in polyurethane foam moulded from the block and matched polyester padding with resin.
- Quilted upholstery:
- Quilted fabric or quilted leather.

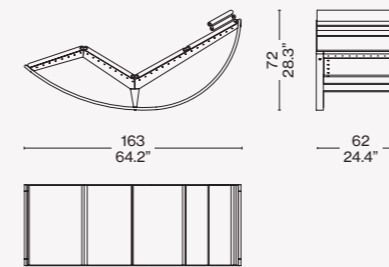
Struktur

- Massivholz und gebogenes, stabverleimtes Eschen- oder Nussholz.
- Finish-Versionen
- Mahagonifarbenes Nussholz, schwarz gefärbte Esche, Esche natur.
- Auflagefläche für die Matratze aus tragendem Stoff ecru, mit Seil an der Struktur befestigt.
- Matratze
- Polsterung aus blockgeformtem Polyurethanschaum, mit geharzter Polyesterfaserwatte beschichtet.
- Bezug
- Stoff oder Leder.

Structure

- Bois massif et lattes cintrées de frêne ou de noyer.
- Finitions
- Noyer teinté acajou, Frêne teinté noir, Frêne naturel.
- Surface d'appui du petit matelas en tissu portant ecru fixé à la structure à l'aide d'une corde.
- Petit matelas
- Rembourrage en mousse de polyuréthane profilée et ouate en fibre polyester résinée.
- Revêtement
- Tissu ou cuir.

837 01/10/11

Finiture/Finishes/
Ausführungen/FinitionsFrassino tinto nero/Ashwood stained
black/Esche schwarz gebeizt/
Frêne teinté noir — Osaka 130035

ITA

Un'edizione unica, realizzata da Cassina in esclusiva mondiale grazie ad un accurato lavoro di ricostruzione filologica compiuto sul progetto di Franco Albini, primo esponente italiano ad essere incluso nella collezione "I Maestri" nel 2008. Il modello disegnato nel 1945 rivive oggi con la stessa attualità e forza espressiva dell'originale, eseguendo una rilettura fedele della filosofia dell'autore e della sua visione di equilibrio nel movimento. La scomposizione analitica dell'oggetto si apre alla produzione industriale creando un connubio perfetto fra artigianalità e tecnologia, testimoniato dall'eleganza della linea curva e dal tocco distintivo degli elementi di giunzione. La sua struttura con archi in legno rivela forme leggere e aeree che traducono la sapienza dell'ebanisteria Cassina in un autentico invito al relax.

DEU

Eine einzigartige Edition, die dank der minutiösen philologischen Rekonstruktion eines Projekts von Franco Albini durch Cassina weltweit exklusiv entwickelt wurde. Albini wurde 2008 als erster italienischer Vertreter in die Kollektion „I Maestri“ aufgenommen. Das 1945 entworfene Modell lebt heute mit der gleichen Aktualität und Ausdruckskraft des Originals weiter, in einer Neuinterpretation, die der Philosophie des Autors und seiner Vision des Gleichgewichts in der Bewegung treu bleibt. Die analytische Zerlegung des Objekts öffnet sich gegenüber der industriellen Herstellung und schafft eine perfekte Vereinigung zwischen Handwerk und Technologie, die durch die Eleganz der geschwungenen Linie und dem prägenden Charakter der Verbindungselemente bezeugt wird. Die Struktur mit den Holzbögen gibt weiche, schwerelose Formen preis, die das Können der Kunstschlerei Cassina's in eine authentische Einladung zum Entspannen verwandeln.

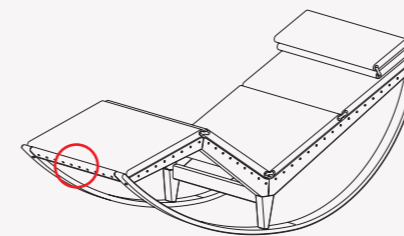
ENG

A world exclusive, realised by Cassina thanks to detailed philological reconstruction on an unrealised design of 1945 by Franco Albini who, in 2008, became the first Italian designer to be included in Cassina's "I Maestri" collection. Cassina's Canapo boasts the same expressive energy as the original design, a faithful reading of both the designer's intent and his vision of the equilibrium created through movement. The separation of parts effected by the designer makes it perfect for industrial manufacture, creating the perfect marriage between the artisan and the technological, as testified by the elegant curve and the distinctive touch conferred by the joints. The slim wooden rockers underscore the crafts skills inherent in Cassina's craftsmanship, and become a veritable invitation to sit back, get comfortable and relax.

FRA

Une édition unique, créée par Cassina en exclusivité mondiale grâce à un travail de reconstruction philologique minutieux réalisé sur le projet de Franco Albini, premier exposant italien à être inclus dans la collection « I Maestri » en 2008. Ce modèle, conçu en 1945, revit aujourd'hui avec la même actualité et la même force expressive que l'original, réinterprétant fidèlement la philosophie de l'auteur et sa vision de l'équilibre dans le mouvement. La décomposition analytique de l'objet s'ouvre à la production industrielle en créant une union parfaite entre l'artisanat et la technologie, comme en témoignent l'élégance de la ligne courbe et la touche distinctive des éléments de jonction. Sa structure en arcs de bois révèle des formes légères et aériennes qui traduisent le savoir-faire de l'ébénisterie Cassina en une authentique invitation à la détente.

Identifying marks and production numbers

Cassina  N° _____ *Franco Albini*



Collezione "Cassina iMaestri"

Designed by

Franco Albini, 1950

Produced

Cassina, 2008



Piano

· Pannello truciolare, bordi in legno massello di frassino o noce canaletto (vedi listino) e impiallacciatura di frassino o noce canaletto.

Base

· Legno massello di frassino o noce canaletto (vedi listino).
· Parti metalliche a vista in ottone brunito nero.

Finiture

· Frassino tinto nero: tinta e finitura opaca.
· Frassino naturale: tinta e finitura opaca.
· Noce canaletto: tinta e finitura opaca.

Top

· Chipboard panel, edges in massive ash or American walnut wood (see price-list) and ash or american walnut veneered.

Base

· Massive ash or American walnut wood (see price-list).
· Visible metal parts in black burnished brass.

Finishing

· Black stained ash: paint and matt finishing.
· Natural ash: paint and matt finishing.
· american walnut: paint and matt finishing.

Tischplatte

· Paneel aus Spanplatte, Ränder aus Massivholz Esche oder amerikanischer nussbaum (siehe Preisliste) und Furnier aus Esche oder amerikanischer nussbaum.

Basis

· Massivholz Esche oder amerikanischer nussbaum (siehe Preisliste).
· Sichtbare Metallteile aus schwarz brüniertem Messing.
· Fröhliche Versionen
· Esche schwarz gefärbt: Farbe und Finish matt.
· Esche natur: Farbe und Finish matt.
· amerikanischer nussbaum: Farbe und Finish matt.

Plateau

· Panneau aggloméré, bords en frêne ou noyer américain massif (voir liste de prix) et placage en frêne ou noyer américain.

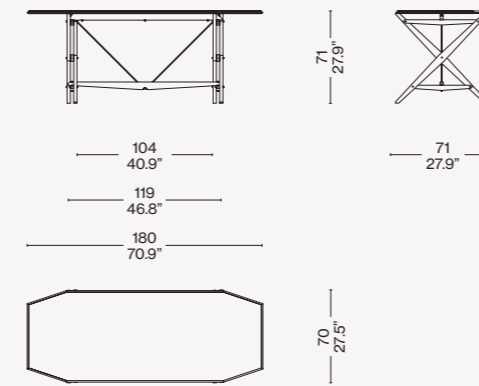
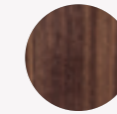
Base

· Frêne massif ou noyer américain massif (voir liste des prix).
· Pièces métalliques apparentes en laiton bruni noir.

Finitions

· Frêne teinté noir : teinture et finition mate.
· Frêne naturel : teinture et finition mate.
· Noyer américain : teinture et finition mate.

833 02 -10- 11

Finiture/Finishes/
Ausführungen/FinitionsNoce canaletto/American walnut/
Amerikanischer nussbaum/Noyer
américain

ITA

Un tavolo dalle forme minimali e dall'aspetto estremamente leggero, che mette in luce la ricerca rigorosa compiuta dal maestro e la sapienza avanzata dell'azienda nella lavorazione del legno. La struttura basata sulle tensioni contrapposte rivela un effetto di apparente provvisorietà ottenuto mediante la riduzione del volume e del peso degli elementi. Il pezzo è assemblato con due tiranti tenditori in ottone brunito che fungono anche da controventature. Il delicato processo di montaggio, realizzato a regola d'arte dai falegnami, riassume l'eccellenza di Cassina offrendo un'interpretazione formale estremamente raffinata. Una visione di eleganza in cui la cura dei dettagli è ulteriormente definita dalla minuteria metallica e dalla bordatura perimetrale del tavolo.

DEU

Ein Tisch mit minimalistischen Formen und mit besonders leichtem Aussehen. Er unterstreicht die rigorose Recherche des Maestro und das meisterliche Können der Firma bei der Holzverarbeitung. Die auf entgegengesetzten Spannungen basierende Struktur gibt den Effekt eines anscheinenden Provisoriums preis, der dank der Reduzierung des Volumens und des Gewichts der Elemente erzielt wird. Das Teil wird durch zwei Zugstangen aus brüniertem Messing zusammengehalten, die auch als Verstrebungen fungieren. Der heikle Montagevorgang, der von Tischlern nach allen Regeln der Kunst ausgeführt wird, ist die Zusammenfassung der Exzellenz von Cassina und bietet eine besonders raffinierte formelle Auslegung. Eine Ansicht von Eleganz, bei der die Liebe zum Detail durch die metallischen Kleinteile und die Einfassung rund um den Tisch noch mehr betont wird.

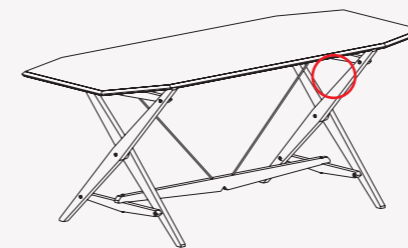
ENG

This table, with its minimal lines and an extremely light look, underscores the extensive thought, by Franco Albini, and the advanced wood-working skills, by Cassina, that went into its creation. Its stability based on the principle of opposing forces, the frame looks improvised, volumes and weights having been reduced. Cavalletto, which means trestle in English is assembled using two tensioning rods in burnished brass that also serve for bracing. The intricate construction process, executed by the carpenters, illustrates the excellence of the wood-working skills of the craftsmen of Cassina offering an extremely refined interpretation of form, this vision of elegance shows Cassina's customary attention to detail extending to the metal parts, not to mention the border trim on the table-top.

FRA

Une table aux formes minimales et à l'aspect extrêmement léger, qui met en évidence la recherche rigoureuse menée par le maître et le savoir-faire avancé de l'entreprise dans le travail du bois. La structure basée sur des tensions opposées révèle un effet apparemment provisoire obtenu en réduisant le volume et le poids des éléments. La table est assemblée avec deux tirants de tension en laiton bruni qui servent également de contreventements. Le délicat processus d'assemblage, réalisé dans les règles de l'art par les menuisiers, résume l'excellence du Cassina en proposant une interprétation formelle extrêmement raffinée. Une vision d'élégance dans laquelle l'attention aux détails est soulignée par la menuiserie métallique et par la bordure périmétrale de la table.

Identifying marks and production numbers

Cassina  N° _____ *Franco Albini*



Collezione "Cassina iMaestri"

Designed by

Franco Albini, 1953

Produced

Cassina, 2008



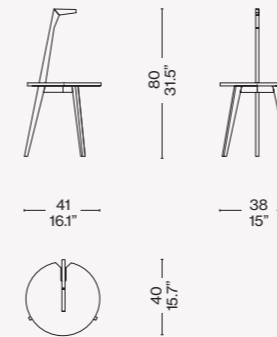
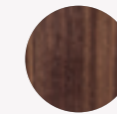
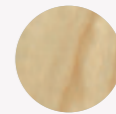
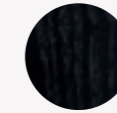
Piano:
 · Pannello multistrato fenolico, bordo in legno massello di frassino o noce e impiallacciatura di frassino o noce, nei colori indicati a listino.
Struttura:
 · Legno massello di frassino o noce, nei colori indicati a listino.

Top:
 · Phenolic plywood panel, edge in massive ash or walnut wood and ash or walnut veneered (colours as per price-list).
Structure:
 · Massive ash or walnut wood (colours as per price-list).

Tischplatte:
 · Multischicht-Phenolplatte, Rand aus Massivesche oder Massivnussholz und Furnier aus Esche oder Nussholz in den Farben laut Preisliste.
Struktur:
 · Massivesche oder Massivnussholz in den Farben laut Preisliste.

Plateau :
 · Panneau multiplis phénolique, bord en frêne ou noyer massif et plaquage en frêne ou noyer, dans les couleurs indiquées sur la liste des prix.
Structure :
 · Frêne massif ou noyer massif, dans les couleurs indiquées sur la liste des prix.

834 02-12

Finiture/Finishes/
Ausführungen/FinitionsNoce canaletto / American walnut/
American nußbaum / Noyer américainFrassino naturale / Natural ashwood/
Esche amarant gebeizt/Frêne naturelFrassino tinto nero / Ashwood stained
black/Esche schwarz gebeizt/
Frêne noirFrassino tinto amaranto/Ashwood
stained amaranth/ Esche amarant
gebeizt/Frêne amarante

ITA

Un design iconico dal gusto raffinato ed essenziale, che nella forma ludica evoca una rassicurante sensazione di familiarità. Franco Albini realizza il tavolino riducendo la sua struttura a pochi semplici elementi: le tre gambe sottili di sostegno, il piano d'appoggio del diametro di 40 cm e la lamina di legno che lo incornicia come un vassoio. Una delle gambe si allunga del doppio rispetto alle altre fino a terminare in un pratico manico che consente di spostare l'oggetto con facilità, mentre il piano connette le varie parti aumentando la percezione di equilibrio e stabilità. L'attenzione ai dettagli e la forma originale conferiscono al pezzo grande espressività e pienezza stilistica in qualsiasi contesto di arredo.

DEU

Ikonisches Design mit raffiniertem und essentielltem Geschmack. In seiner spielerischen Form vermittelt dieses Tischchen ein beruhigendes Gefühl der Vertrautheit. Franco Albini entwirft einen Tisch, dessen Struktur er auf wenige einfache Elemente reduziert: Die drei schmalen Stützbeine, die Auflagefläche mit 40 cm Durchmesser und das Holzlaminat, das ihn wie ein Tablett umrahmt. Einer der Beine kann im Verhältnis zu den anderen auf die doppelte Länge ausgezogen werden und läuft zu einem praktischen Handgriff aus, mit dem das Objekt ganz einfach verschoben werden kann. Die Tischfläche hingegen verbindet die verschiedenen Teile und erhöht die Wahrnehmung von Gleichgewicht und Stabilität. Die Liebe zu den Details und die originelle Form verleihen dem Stück große Ausdruckskraft und stilistische Fülle in sämtlichen Einrichtungskontexten.

ENG

Dubbed Cicognino, or "little stork", this iconic design, is clean-cut and refined, witty yet reassuringly familiar. Franco Albini designed this table by reducing the frame to its essentials: the three slender legs, a table-top 40cm in diameter, and a wooden trim that makes it reminiscent of a tray. One of the three legs extends higher than the others, ending as a handle that can be used for moving the table about. Meantime, the table-top serves as a link between the other parts, augmenting the overall sense of balance and stability. The attention to detail and the unusual shape make this a highly expressive piece with an accomplished style that plays well in any context.

FRA

Un design iconique au goût raffiné et essentiel qui, dans sa forme ludique, convoque un sentiment rassurant de familiarité. Franco Albini réalise cette petite table en réduisant sa structure à quelques éléments simples : trois pieds d'appui minces, une surface d'appui de 40 cm de diamètre et une feuille de bois qui l'encadre à la manière d'un plateau. L'un des pieds s'allonge deux fois plus que les autres et se termine par une poignée pratique, qui vous permet de déplacer facilement l'objet. Le plateau, quant à lui, relie les différentes parties, en accentuant la sensation d'équilibre et de stabilité. L'attention portée aux détails et la forme originale de cette table lui confèrent une grande expressivité et un style qui se suffit à lui-même, à intégrer dans tous les types d'intérieurs.

Identifying marks and production numbers

Cassina  N° _____ *Franco Albini*



Designed by

Franco Albini, 1956/57

Produced

Cassina, 2008



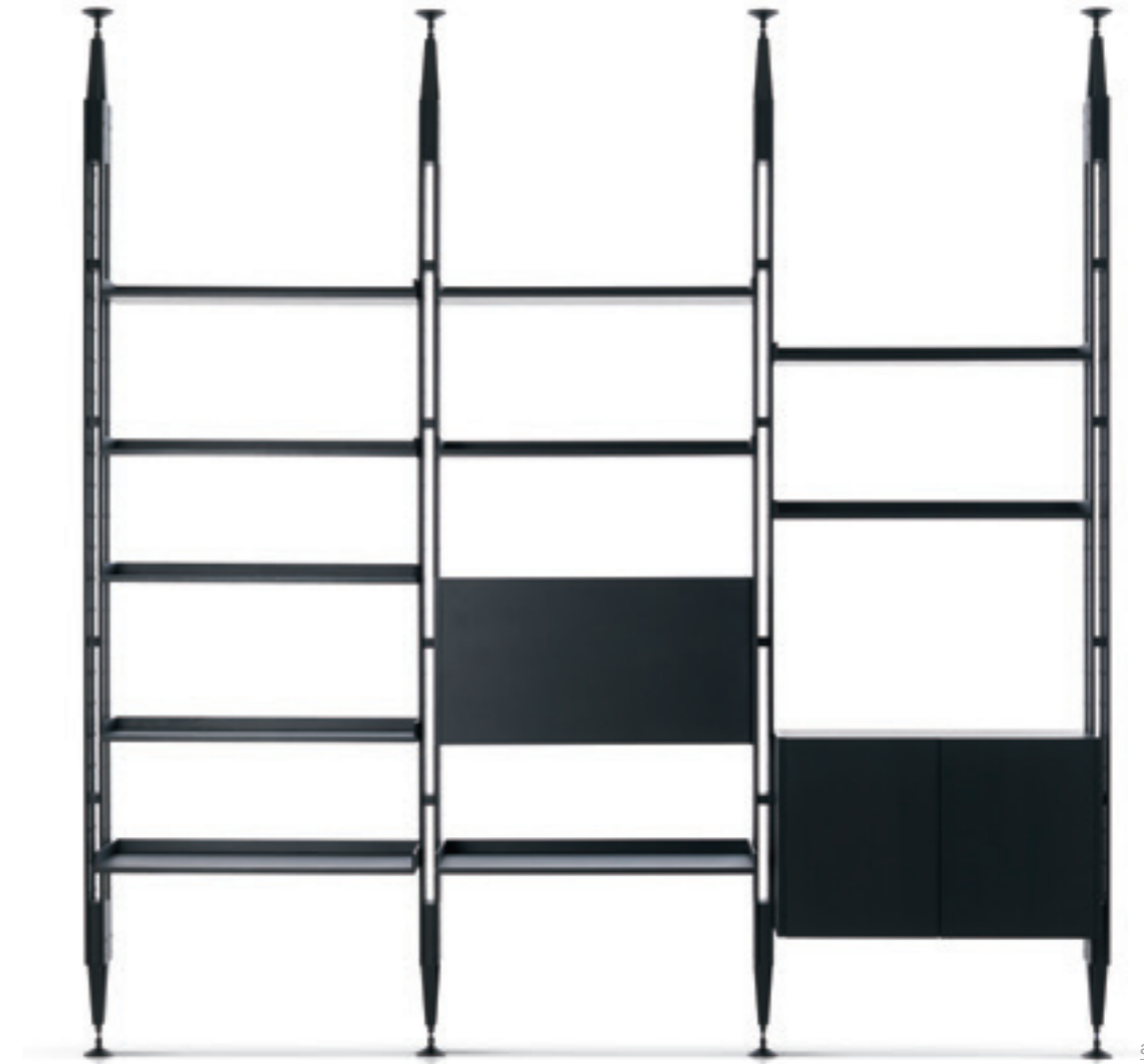
ITA

Una libreria estremamente flessibile, combinabile all'infinito, collocabile a parete o al centro della stanza come elemento divisorio. Franco Albini la disegna tra il 1956 e il 1957 con una struttura definita da montanti in massello, mensole multiple e contenitori con ante battenti o a ribalta. A partire dal 2008, grazie alla produzione seriale delle diverse parti, Cassina introduce nel mercato innumerevoli e differenti soluzioni compositive in base alla scelta delle strutture e dei componenti. L'oggetto non richiede ancoraggi a parete ed è per questo utilizzabile su entrambe le facciate per ospitare libri o prestarsi ad altre soluzioni di contenimento. I montanti regolabili sono fissati a pressione fra il pavimento e il soffitto, mentre un sistema di forature permette di integrare mensole e contenitori di varie altezze. Il mobile è attualmente rieditato nelle finiture in frassino naturale, frassino tinto nero o noce canaletto.



ENG

An extremely flexible bookcase, with myriad modular options, suited to being against a wall or as a room partition. Franco Albini designed this piece between 1956 and 1957 using a solid wood frame, with several shelves, as well as storage units that can be fitted with standard or drop-down doors. Since 2008, applying industrial manufacturing processes, Cassina has launched a number of frame and component options that help to maximise the potential of this piece, to the infinite, as its name implies. Fully free-standing, Infinito can be used from either side, both as a bookcase or display unit for objects of various kinds. The verticals are floor-to-ceiling and height-adjustable, while the shelves and storage units can also be set at various heights. Infinito is available in natural or black-stain ashwood, or in american walnut.



DEU

Ein extrem flexibles Bücherregal, das bis ins Unendliche kombiniert werden kann. Zum Aufstellen an der Wand oder in der Zimmermitte als Trennelement. Franco Albini entwirft es zwischen 1956 und 1957 mit einer Struktur, die durch Pfosten aus Massivholz, mehrfachen Regalböden und Behältermöbeln mit Türen oder Klapptüren definiert wird. Dank der industriellen Fertigung der verschiedenen Teile führt Cassina ab 2008 zahlreiche unterschiedliche Lösungen auf dem Markt ein, die ausgehend von den gewählten Strukturen und Komponenten zusammengestellt werden. Das Objekt erfordert keine Wandmontage und kann daher auf beiden Seiten zur Unterbringung von Büchern verwendet werden oder bietet anderen Behälterlösungen Platz. Die verstellbaren Pfosten werden durch Druckwirkung zwischen Boden und Decke befestigt, während ein Bohrungssystem die Anbringung von Regalböden und Behältern mit unterschiedlichen Höhen erlaubt. Das Möbelstück wird derzeit mit Finish aus Esche Natur, Esche schwarz gefärbt und amerikanischer Nußbaum neu herausgegeben.

FRA

Une bibliothèque extrêmement flexible, combinable à l'infini, qui peut être installée contre le mur ou au centre de la pièce pour former un élément de séparation. Franco Albini l'a conçue entre 1956 et 1957 autour d'une structure à montants en bois massif, d'étagères multiples et de compartiments à portes à battant ou basculantes. Depuis 2008, les différentes pièces étant produites en série, Cassina a introduit sur le marché d'innombrables solutions de composition variées basées sur le choix des structures et des composants. L'objet n'a pas besoin d'ancrages muraux et peut donc être utilisé sur ses deux côtés pour accueillir des livres ou d'autres objets. Les montants réglables sont fixés sous pression entre le sol et le plafond, et un système de perçage permet l'intégration d'étagères et de compartiments de différentes hauteurs. Ce meuble est actuellement réédité dans les finitions en frêne naturel, frêne teinté noir ou noyer américain.



b

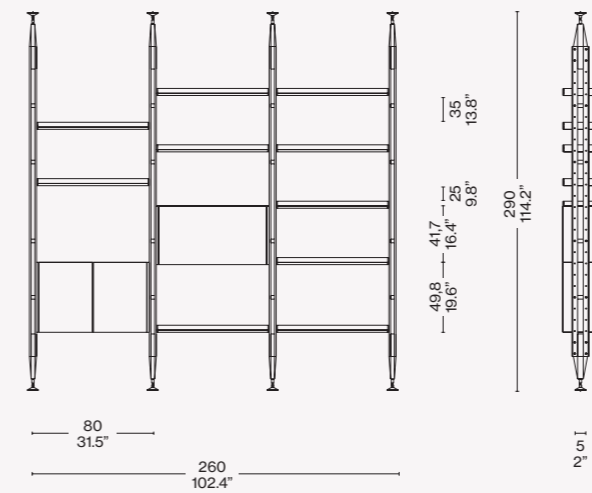
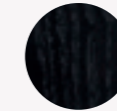
Montanti regolabili
 · Legno massello di frassino o noce.
 · Elementi per il fissaggio a terra e a soffitto in acciaio finitura nichel-nero lucido.
 Mensole
 · Pannello truciolare, impiallacciatura di frassino o noce, legno massello di frassino o noce.
 Contenitore ad ante
 · Pannello truciolare, impiallacciatura di frassino o noce, legno massello di frassino o noce (bordi delle ante).
 · Cerniere di chiusura delle ante in ottone brunito.
 Contenitore a ribalta
 · Pannello truciolare, MDF, impiallacciatura di frassino o noce, legno massello di frassino o noce (bordi dell'anta a ribalta).
 · Cerniere di chiusura dell'anta a ribalta nichelate.
 Finiture
 · Frassino tinto nero: tinta e finitura opaca.
 · Frassino naturale: tinta e finitura opaca.
 · Noce canaletto: tinta e finitura opaca.

Adjustable uprights
 · Massive ash or walnut wood.
 · Ceiling and ground fixing elements in steel, polish-nickel finishing.
 Shelves
 · Chipboard panel, ash or walnut veneered, massive ash or walnut wood.
 Element with doors
 · Chipboard panel, ash or walnut veneered, massive ash or walnut wood (door edges).
 · Door hinges in burnished brass.
 Element with flap door
 · Chipboard panel, MDF, ash or walnut veneered, massive ash or walnut wood (door edges with flap door).
 · Door closing hinges with nickel flap door.
 Finishing
 · Black stained ash: paint and matt finishing.
 · Natural ash: paint and matt finishing.
 · American walnut: paint and matt finishing.

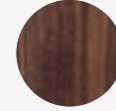
Verstellbare Pfosten
 · Massivesche oder Massivnussholz.
 · Elemente zur Boden- und Wandbefestigung aus Stahl mit Glanzfinish Nickel-Schwarz.
 Ablagefächer
 · Spanholzplatte, Eschen- oder Nussfurnier, Massivesche oder Massivnussholz.
 Fach mit Tür
 · Spanholzplatte, Eschen- oder Nussfurnier, Massivesche oder Massivnussholz (Türränder).
 · Verschlusscharniere der Türen aus brüniertem Messing.
 Fach mit Kipptür
 · Spanholzplatte, MDF, Eschen- oder Nussfurnier, Massivesche oder Massivnussholz (Kipptürränder).
 · Verschlusscharniere der Kipptür vernickelt.
 Finish
 · Esche schwarz gefärbt: Farbe und Finish matt.
 · Esche natur: Farbe und Finish matt.
 · amerikanischer nussbaum: Farbe und Finish matt.

Montants réglables
 · Frêne massif ou noyer massif.
 Éléments pour la fixation au sol et au plafond en acier finition nickel-noir poli.
 Étagères
 · Panneau en aggloméré, placage de frêne ou de noyer, frêne massif ou noyer massif.
 Meuble de rangement à portes
 · Panneau en aggloméré, placage de frêne ou de noyer, frêne massif ou noyer massif (bords des portes).
 · Charnières de fermeture des portes en laiton bruni.
 Meuble de rangement avec abattant
 · Panneau en aggloméré, placage de frêne ou de noyer, frêne massif ou noyer massif (bords de l'abattant).
 · Charnières de fermeture de l'abattant nickelées.
 Finitions
 · Frêne teinté noir : teinte et finition mate.
 · Frêne naturel : teinte et finition mate.
 · Noyer américain : teinte et finition mate.

835 68/78/88

Finiture/Finishes/
Ausführungen/Finitions

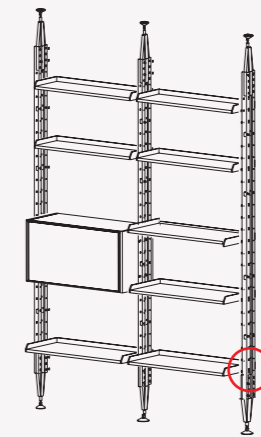
a

Frassino tinto nero/Ashwood stained
black/Esche schwarz gebeizt/
Frêne teinté noir

b

Noce canaletto/American Walnut/
Amerikanischer Nußbaum/
Noyer américain

Identifying marks and production numbers

Cassina  N° 



Designed by

Franco Albini, 1958

Produced

Cassina, 2020



ITA

La libreria *Infinito*, disegnata nel 1956/7 da Franco Albini, si arricchisce di una nuova versione, che prevede il fissaggio a parete e un diverso e più stabile appoggio a terra.

Questa declinazione è stata sviluppata - in costante collaborazione con gli eredi del Maestro - prendendo come riferimento principale un progetto disegnato dallo stesso Albini insieme a Franca Helg nel 1958, e presente oggi presso la sede della Fondazione Albini, oltre ai disegni realizzati per la riedizione della ditta Poggi. *Infinito Wall* diventa una libreria ancora più contemporanea e funzionale: grazie all'inserimento di un montante basso è possibile accoppiare un contenitore ad ante dedicato creando un vano per uno schermo fino a 65" con una mensola sovrastante di 165cm. Il nuovo mobile può essere predisposto per il passaggio dei cavi, mantenendo ordine visivo e leggerezza; le ante sono disponibili anche in vetro fumé per la libreria in frassino tinto nero.

Con l'introduzione dei nuovi moduli, sono inoltre state aggiornate le cerniere per permettere la regolazione degli sportelli e la chiusura ammortizzata.

ENG

The *Infinito* bookcase, designed in 1956/7 by Franco Albini, has expanded to include a new fixed to the wall version with a different and more stable floor support.

This model was developed - in constant collaboration with the *Maestro's* heirs - taking as its main reference a project designed by Albini himself together with Franca Helg in 1958, now on show at the Albini Foundation headquarters, together with drawings made for its reissue by the company Poggi. *Infinito Wall* is an even more contemporary and functional bookcase: thanks to the insertion of a low upright it is possible to add a dedicated storage unit with doors to create a compartment above that can hold a TV screen up to 65" with a 165cm shelf above it. The new cupboard can be equipped for the passage of cables, maintaining visual order and lightness; the doors are also available in smoked glass for the bookcase in stained black ash.

With the introduction of these new modules, the hinges have also been updated to allow door adjustment and cushioned closure.

DEU

Das von Franco Albini im Jahre 1956/7 entworfene Bücherregal *Infinito* wird durch eine neue Version ergänzt, bei der eine Wandbefestigung und eine unterschiedliche, stabilere Auflage auf dem Boden vorgesehen sind.

Diese neue Version wurde in ständiger Zusammenarbeit mit den Erben des Maestro entwickelt, wobei als Hauptbezugspunkt ein Projekt diente, das von Albini 1958 zusammen mit Franca Helg entworfen wurde und heute am Sitz der Albini-Stiftung zu sehen ist, ebenfalls wie die Entwürfe, die für die Neuauflage der Firma Poggi angefertigt wurden. *Infinito Wall* wird damit zu einem noch zeitgemäßerem und funktionaleren Bücherregal: Dank der Einfügung eines niedrigen Pfostens kann es mit einem speziellen Behältermöbel mit Tür kombiniert werden, wodurch Raum für einen Bildschirm bis zu 65" entsteht, mit einem darüber befindlichen 165 cm breiten Ablagefach. Das neue Möbelstück kann für eine Kabeldurchführung ausgelegt werden, wobei die visuelle Ordnung und Leichtigkeit beibehalten wird. Für das Bücherregal aus schwarz gebeizter Esche sind auch Türen aus Rauchglas erhältlich.

Mit der Einführung der neuen Module wurden auch die Scharniere aktualisiert, um die Regulierung der Türen und die gedämpfte Schließung zu gestatten.

FRA

La bibliothèque *Infinito*, créée en 1956/7 par Franco Albini, s'enrichit d'une nouvelle version. Elle prévoit la fixation au mur et un appui au sol différent et plus stable.

Cette déclinaison a été développée - en collaboration permanente avec les héritiers du Maître - en prenant comme référence principale un projet créé par Albini en personne en association avec Franca Helg en 1958, qui est aujourd'hui présent au siège de la Fondation Albini, ainsi que les dessins réalisés pour la réédition de l'entreprise Poggi. *Infinito Wall* devient une bibliothèque encore plus contemporaine et fonctionnelle. Grâce à l'insertion d'un montant surbaissé, il est possible de coupler un espace de rangement à portes dédié en créant un espace pour un écran jusqu'à 65" avec une étagère surplombante de 165 cm. Le nouveau meuble peut être prédisposé pour le passage des câbles, maintenant ordre visuel et légèreté. Les portes sont également disponibles en verre fumé pour la bibliothèque en frêne teinté noir.

Avec l'introduction de nouveaux modules, les charnières elles aussi ont été révisitées pour permettre le réglage des portes et l'amortissement de la fermeture.

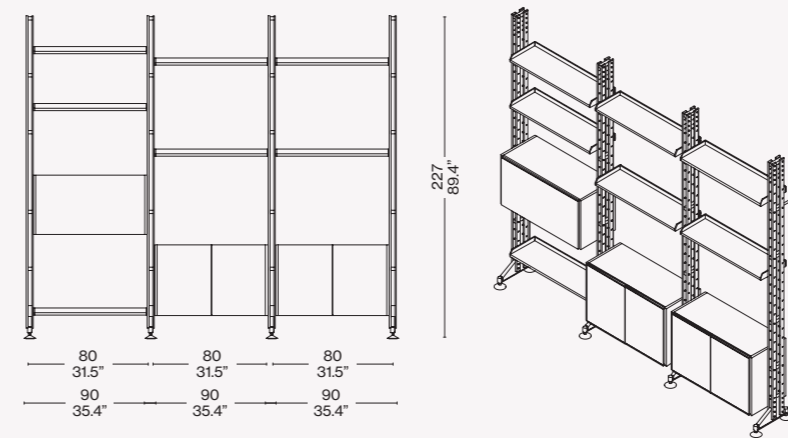
Montanti regolabili
 · Legno massello di frassino o noce.
 Finiture a listino.
 · Elementi per il fissaggio a parete e di appoggio a terra in acciaio finitura nichel-nero lucido.
 Mensole
 · Pannello truciolare, impiallacciatura di frassino o noce, legno massello di frassino o noce. Finiture a listino.
 Contenitore ad ante
 · Pannello truciolare, impiallacciatura di frassino o noce, legno massello di frassino o noce (bordi delle ante) o ante in vetro, finiture a listino, con cornice in massello di frassino.
 · Cerniere di chiusura delle ante in ottone brunito. Finiture a listino.
 Contenitore a ribalta
 · Pannello truciolare, MDF, impiallacciatura di frassino o noce, legno massello di frassino o noce (bordi dell'anta a ribalta).
 · Cerniere di chiusura dell'anta a ribalta nichelate. Finiture a listino.

Adjustable uprights
 · Massive ash or walnut wood.
 Finishes as per price list.
 · Wall fixing and ground elements in steel, polish-nickel finishing.
 Shelves
 · Chipboard panel, ash or walnut veneered, massive ash or walnut wood. Finishes as per price list.
 Element with doors
 · Chipboard panel, ash or walnut veneered, massive ash or walnut wood (door edges) or glass door with solid wood ash edges.
 · Door hinges in burnished brass. Finishes as per price list.
 Element with flap door
 · Chipboard panel, MDF, ash or walnut veneered, massive ash or walnut wood (door edges with flap door).
 · Door closing hinges with nickel flap door. Finishes as per price list.

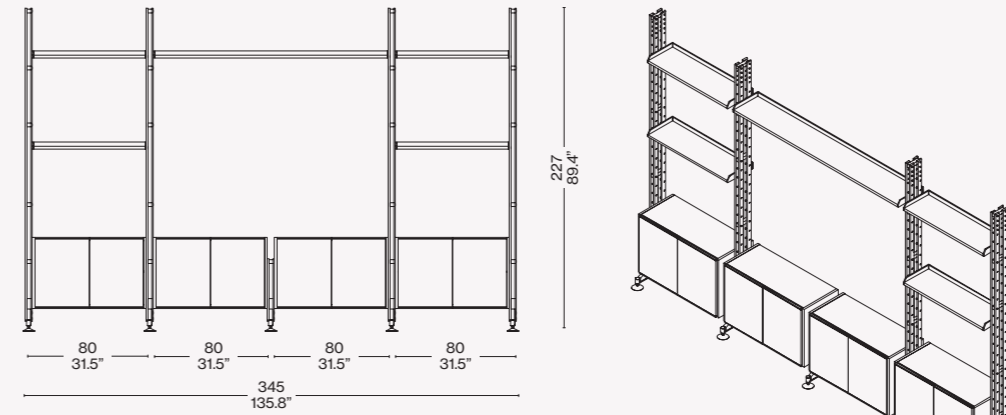
Verstellbare Pfosten
 · Massivesche oder Massivnussholz.
 Finish laut Preisliste.
 · Elemente zur Wandbefestigung und Bodenelemente aus Stahl mit Glanzfinish Nickel-Schwarz.
 Ablagefächer
 · Spanholzplatte, Eschen- oder Nussfurnier, Massivesche oder Massivnussholz. Finish laut Preisliste.
 Fach mit Tür
 · Spanholzplatte, Eschen- oder Nussfurnier, Massivesche oder Massivnussholz (Türränder) oder Glastür, Finish laut Preisliste, mit Rahmen aus Massivesche.
 · Verschlusscharniere der Türen aus brüniertem Messing. Finish laut Preisliste.
 Fach mit Kipptür
 · Spanholzplatte, MDF, Eschen- oder Nussfurnier, Massivesche oder Massivnussholz (Kipptürränder).
 · Verschlusscharniere der Kipptür vernickelt. Finish laut Preisliste.

Montants réglables
 · Frêne massif ou noyer massif.
 Finitions indiquées sur la liste.
 · Éléments pour la fixation au mur et l'appui au sol et au plafond en acier finition nickel-noir poli.
 Étagères
 · Panneau en aggloméré, placage de frêne ou de noyer, frêne massif ou noyer massif. Finitions indiquées sur la liste.
 Meuble de rangement à portes
 · Panneau en aggloméré, placage de frêne ou de noyer, frêne massif ou noyer massif (bords des portes) ou portes en verre, finitions indiquées sur la liste, avec cadre en frêne massif.
 · Charnières de fermeture des portes en laiton bruni. Finitions indiquées sur la liste.
 Meuble de rangement avec abattant
 · Panneau en aggloméré, placage de frêne ou de noyer, frêne massif ou noyer massif (bords de l'abattant).
 · Charnières de fermeture de l'abattant nickelées. Finitions indiquées sur la liste.

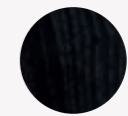
4x 835 28 + 7x 835 23 + 2x 835 27 WL + 835 25



4x 835 28 + 835 28 WL + 4x 835 23 + 835 26 + 2x 835 27 WL + 2x 835 27 WP



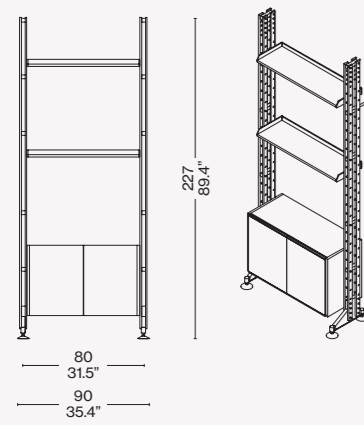
Finiture/Finishes/
 Ausführungen/Finitions



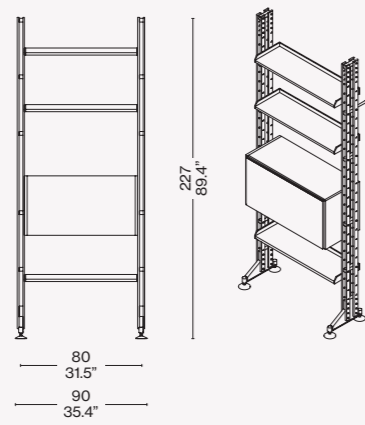
Frassino tinto nero/Ashwood stained black/Esche schwarz gebeizt/Frêne teinté noir

Configurazioni suggerite/Recommended composition/
 Empfohlene Kompositionen/Compositions conseillées

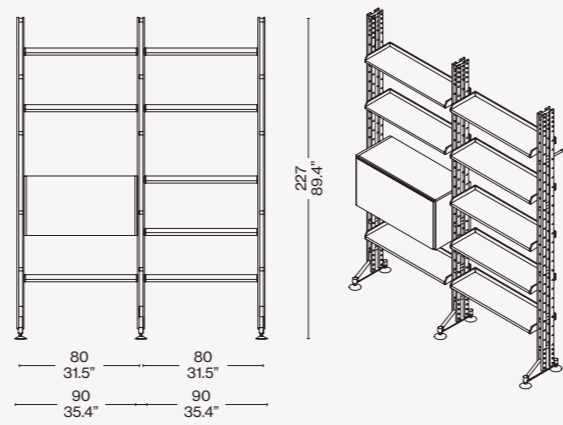
2x 835 28 + 2x 835 23 + 835 27 WL



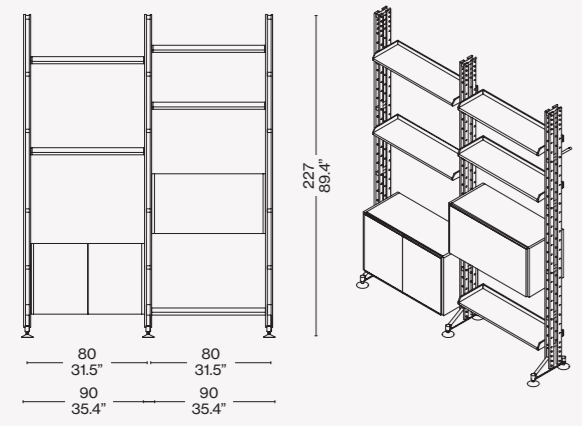
2x 835 28 + 3x 835 23 + 835 25



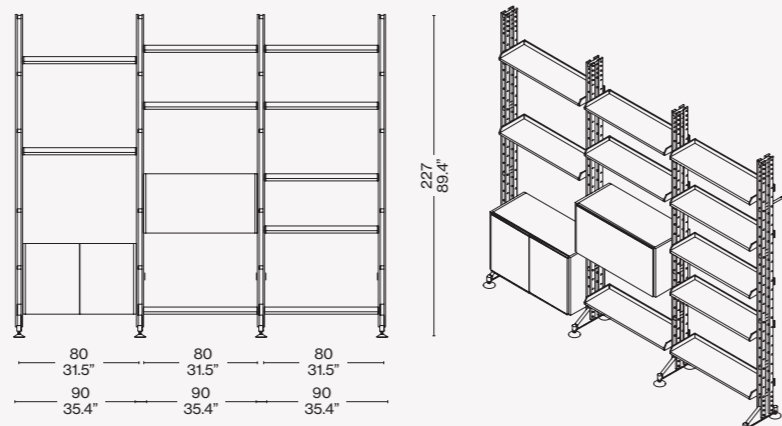
3x 835 28 + 8x 835 23 + 835 25



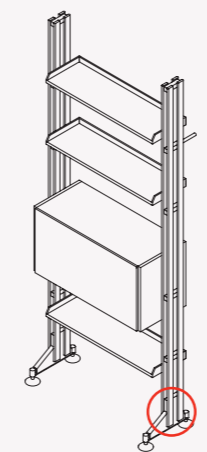
3x 835 28 + 5x 835 23 + 835 25 + 835 27 WL



4x 835 28 + 10x 835 23 + 835 25 + 835 27 WL

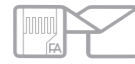


Identifying marks and production numbers



Cassina   N° _____ *Franco Albin*





Collezione "Cassina iMaestri"

Designed by

Franco Albini, 1949—55

Produced

Cassina, 2008



ITA

La poltroncina Luisa nasce da un percorso di ricerca durato quindici anni, incentrato sulla creazione di un archetipo che potesse identificare gli elementi essenziali della sedia e i suoi possibili utilizzi all'interno della casa. Un modello ideale, in cui Franco Albini esprime la poetica di "sostanza nella forma" aumentando lo spessore dei singoli elementi in legno nei punti di giunzione tra le parti. Dopo svariati interventi di perfezionamento, l'ultima versione definitiva, presentata nel 1955, valse all'autore il premio Compasso D'Oro ADI. La struttura rappresenta una sintesi formale in cui seduta e schienale sono costituiti da due piani geometrici sospesi su una sottile struttura in legno con fianchi a cavalletto. Luisa è un oggetto senza tempo, fatto di tecnica e materia pura, rieditato da Cassina in esclusiva mondiale grazie alla straordinaria capacità nella lavorazione del legno.

DEU

Der kleine Sessel Luisa entstand aus einer Recherche, die fünfzehn Jahre dauerte und auf die Gestaltung eines Archetyps ausgerichtet war, der die essentiellen Elemente des Stuhls und seine möglichen Verwendungen innerhalb des Heims identifizieren sollte. Ein ideales Modell, bei dem Franco Albini die Poesi der „Substanz in der Form“ zum Ausdruck bringt, indem er die Dicke der einzelnen Holzelemente an den Verbindungsstellen zwischen den Teilen erhöht. Nach verschiedenen Perfektionierungsmaßnahmen wurde dem Autor für die letzte endgültige Version, die 1955 vorgestellt wurde, die Auszeichnung Compasso D'Oro ADI verliehen. Die Struktur repräsentiert eine formelle Synthese, bei der Sitzfläche und Rückenlehne aus zwei geometrischen Flächen bestehen, die auf einer schmalen Holzstruktur mit seitlichen Ständern aufliegen. Luisa ist ein zeitloses Objekt, das aus Technik und reiner Materie gemacht ist. Es wurde von Cassina dank der außerordentlichen Fähigkeiten bei der Holzverarbeitung weltweit exklusiv neu aufgelegt.

ENG

The small armchair, dubbed Luisa, is the fruit of a fifteen-year process of exploration, focused on creating an archetype of the basic elements of a chair, and its potential uses within the home. An idea-based design, where Franco Albini expressed the concept of "substance in form", increasing the volume of the wooden parts where they join with others. Following various enhancements, the definitive version of the chair was awarded the prestigious Compasso D'Oro prize by the Italian Industrial Design Association (Associazione per il Disegno Industriale/ADI). The frame represents a synthesis where the seat and the back are two geometric planes suspended on an understated wood structure, the sides reminiscent of trestles. Luisa is a timeless piece, the outcome of skill, both in terms of technique and of materials. This world exclusive Cassina re-issue, has been made possible thanks to the company's extraordinary wood-working capabilities.

FRA

Le fauteuil Luisa est né d'un parcours de recherche de quinze ans, axé sur la création d'un archétype capable d'identifier les éléments essentiels de la chaise et ses utilisations possibles à l'intérieur de la maison. Un modèle idéal, dans lequel Franco Albini exprime la poésie de la « substance dans la forme » en augmentant l'épaisseur des différents éléments en bois aux points de jonction entre les parties. Après diverses interventions de perfectionnement, la version finale, présentée en 1955, a remporté à l'auteur le prix Compasso D'Oro ADI. La structure représente une synthèse formelle dans laquelle l'assise et le dossier sont constitués de deux plans géométriques suspendus à une fine structure en bois avec des côtés en forme de chevalet. Luisa est un objet intemporel, fait de technique et de matière pure, réédité par Cassina en exclusivité mondiale grâce à son extraordinaire capacité à travailler le bois.

Struttura

- Legno massello di frassino o noce.
- Finiture
- Frassino tinto nero: tinta e finitura opaca.
- Frassino naturale: tinta e finitura opaca.
- Noce canaletto: tinta e finitura opaca.
- Sedile e schienale
- Struttura interna in acciaio dotata di cinghie elastiche.
- Imbottitura in poliuretano espanso schiumato a freddo.
- Fodera in vellutino nero accoppiato con poliuretano espanso.
- Rivestimento
- Tessuto o pelle.

Structure

- Massive ash or walnut wood.
- Finishing
- Black stained ash: paint and matt finishing.
- Natural ash: paint and matt finishing.
- american walnut: paint and matt finishing.
- Steel inner structure with elastic bands.
- Cold moulded polyurethane foam padding.
- Cover in black light velvet along with polyurethane foam.
- Quilted upholstery
- Quilted fabric or quilted leather.

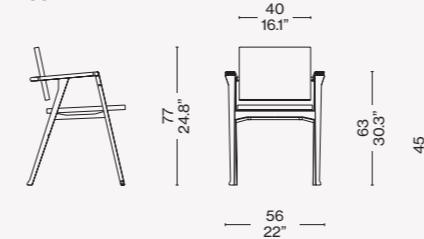
Struktur

- Massivholz, Esche oder Nuss.
- Finish-Versionen
- Esche schwarz gefärbt: Farbe und Finish matt.
- Esche natur: Farbe und Finish matt.
- amerikanischer nussbaum: Farbe und Finish matt.
- Sitzfläche und Rückenlehne
- Innenstruktur aus Stahl, mit elastischen Riemen
- Polsterung aus kalt geschäumtem Polyurethanschaum.
- Polyurethanschaum, beschichtet mit Futter aus leichtem, schwarzem Samt.
- Bezug
- Stoff oder Leder.

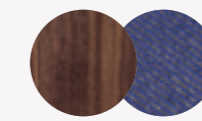
Structure

- Frêne massif ou noyer massif.
- Finitions
- Frêne teinté noir : teinte et finition mate.
- Frêne naturel : teinte et finition mate.
- Noyer américain : teinte et finition mate.
- Assise et Dossier
- Structure intérieure en acier dotée de sangles élastiques.
- Rembourrage en mousse de polyuréthane faite à froid.
- Housse en velours léger noir couplé avec mousse de polyuréthane.
- Revêtement
- Tissu ou cuir.

832



Finiture/Finishes/
Ausführungen/Finitions



a

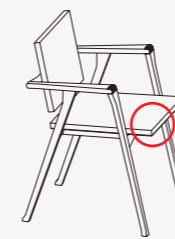
Noce canaletto/American Walnut/
Amerikanischer Nussbaum/Noyer
Américain — Samsara Masai 13S022



b

Frassino tinto nero/Ashwood stained
black/Esche schwarz gebeizt/
Frêne teinté noir — Lincoln 13L578

Identifying marks and production numbers



Cassina  N° _____ *Franco Albini*





Collezione "Cassina iMaestri"

Designed by

Franco Albini, 1954

Produced

Cassina, 2015



Piano

- Piano in pannello di particelle di legno (truciolare) con bordi perimetrali in massello e superfici impiallacciate in essenza.
- Finiture: noce canaletto naturale.
- Struttura
- Telaio crociera sotto piano in piatto d'acciaio, gamba in tubolare di acciaio.
- Finitura: verniciato nero opaco.
- Base rotonda
- in piatto di acciaio con carter superiore in lamiera tornita.
- Finitura: verniciato nero opaco.
- Piedini
- materiale plastico nero.

Top

- Top in wood particles panel (chipboard) with solid-wood perimeter parts and veneered surfaces.
- Finishing: natural american walnut.
- Struktur
- Cross frame under top in steel plate, leg in steel rod. Black matt finishing.
- Round base in steel plate covered by steel sheet turned.
- Black matt finishing.
- Feet
- black plastic material.

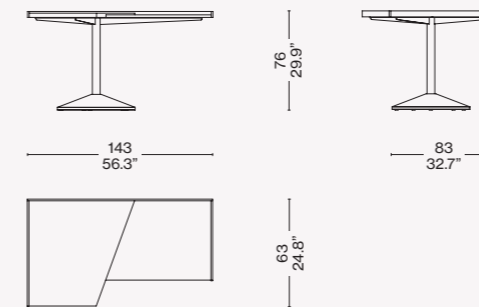
Tischplatte

- Tischplatte aus Holzfaserplatte (Spanplatte) mit Rundum-Rändern aus Massivholz und Oberflächen mit Holz furnier.
- Finish-Versionen: amerikanischer Nussbaum natur.
- Struktur
- Kreuzförmiger Unterbaurahmen aus Stahlplatte, Bein aus Stahlrohr.
- Finish: mit mattschwarzer Lackierung.
- Runde Basis
- aus Stahlplatte mit oberem Gehäuse aus gedrechseltem Blech.
- Finish: mit mattschwarzer Lackierung.
- Füßchen
- schwarzes Kunststoffmaterial.

Plateau

- Plateau en panneau de particules de bois (aggloméré) avec tout le bord de périmètre en bois massif et surfaces en bois plaqué.
- Finitions : noyer américain naturel.
- Structure
- Cadre en croix sous le plateau en plaque d'acier, pied en acier tubulaire.
- Finition : peint noir noir mat.
- Base ronde
- en plaque d'acier avec carter supérieur en tôle tournée.
- Finition : peint noir noir mat.
- Embouts
- matière plastique couleur noire.

840 01

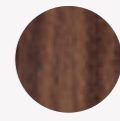


Finiture/Finishes/
Ausführungen/Finitions



a

Noce canaletto/American Walnut/
Amerikanischer Nussbaum/Noyer
Américain — Cuoio Nero/Black saddle
leather/Kernleder Schwarz/Cuir noir



b

Noce canaletto/American Walnut/
Amerikanischer Nussbaum/Noyer
Américain

ITA

Il tavolo-scrivitoio disegnato da Franco Albini è costituito da due piani accostati, uno principale e uno laterale, di forma trapezoidale, sorretti da un unico basamento in acciaio. Il gioco di equilibri è caratterizzato dalla ricchezza materica del piano. I due piani hanno spessori differenti e una cornice che ne delimita i profili esterni. Il tavolo può essere fornito con una copertura in cuoio, da collocare sul piano principale per accentuare la ricercatezza tattile e visiva. La struttura con una sola gamba conferisce un effetto di apparente instabilità alla struttura, che attraverso l'equilibrio generato dalla disuguaglianza dei bracci evoca la forma della bilancia da cui prende il nome.

DEU

Der von Franco Albini entworfene Schreibtisch besteht aus zwei nebeneinander angeordneten trapezförmigen Tischplatten, einer Haupt- und einer Nebenplatte, die durch eine einzige Basis aus Stahl gestützt werden. Das Spiel mit den Gleichgewichten ist durch die Fülle der Tischplatte gekennzeichnet. Die zwei Platten weisen unterschiedliche Dicken und eine Umrahmung als Randeinfassung auf. Der Tisch kann mit einem Lederbezug versehen werden, der auf die Hauptplatte gelegt wird, um die haptische und visuelle Erlesenheit zu unterstreichen. Das Gestell mit nur einem Bein verleiht der Struktur den Effekt scheinbarer Instabilität. Durch das Gleichgewicht, das die unterschiedlich gewichteten Arme erzeugen, erinnert sie an die Form der römischen Waage, die dem Tisch seinen Namen gibt.

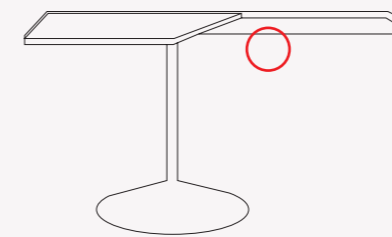
ENG

This table/writing desk, designed by Franco Albini consists of two trapezoidal planes, one smaller than the other, on a single steel support. This balancing act is characterised by the material richness of the planes, their shape being delineated by a frame. One plane is thicker than the other, the higher of the two available with a leather top. This accentuates the tactile and visual qualities of the piece. While the single-leg support might suggest a lack of balance, equilibrium is established using the principle of the Roman balance (stradera, in Italian), a form of weighing scale consisting of a beam with two arms of different lengths, and a counterweight that can be displaced along the graduated, longer arm.

FRA

La table-bureau conçue par Franco Albini est constituée de deux plateaux juxtaposés – un plateau principal et un plateau latéral – de forme trapézoïdale, supportés par un piétement unique en acier. Le jeu d'équilibre s'appuie sur la richesse des matières employées pour le plateau, disponible en trois essences différentes de bois et en ciment naturel. Dans toutes les versions, les deux plateaux présentent des épaisseurs différentes et un cadre qui délimite leurs bords externes. La table peut être fournie avec une housse en cuir, à placer sur le plateau principal pour accentuer le raffinement tactile et visuel. La structure à pied unique crée un effet d'instabilité apparente à ce modèle qui, à travers le jeu d'équilibre généré par la disproportion des pans, évoque la forme de la balance dont il tire son nom.

Identifying marks and production numbers



Cassina N° _____ *Franco Albini*

b





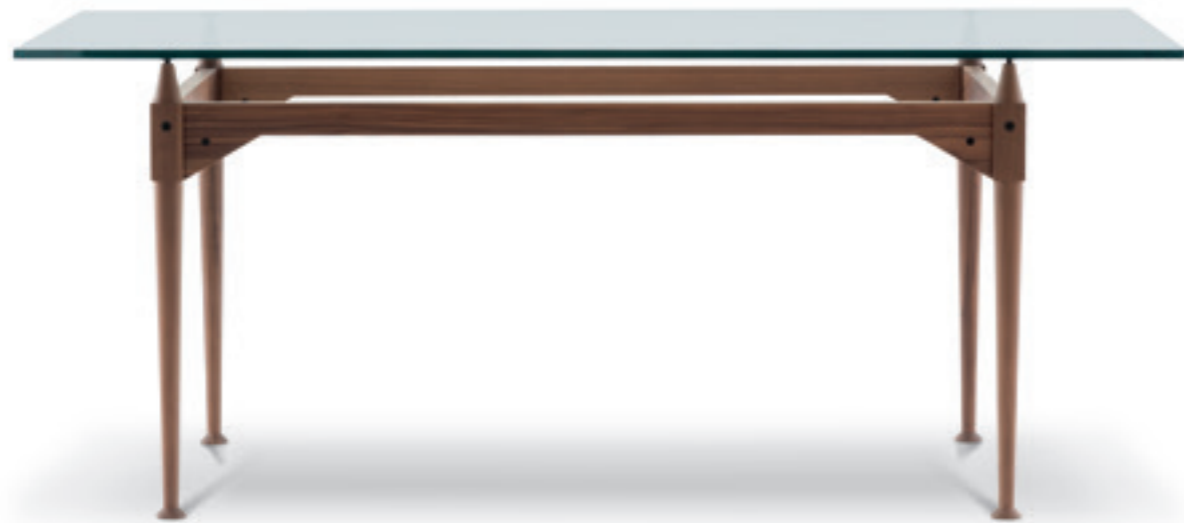
Collezione "Cassina iMaestri"

Designed by

Franco Albini, 1953

Produced

Cassina, 2013



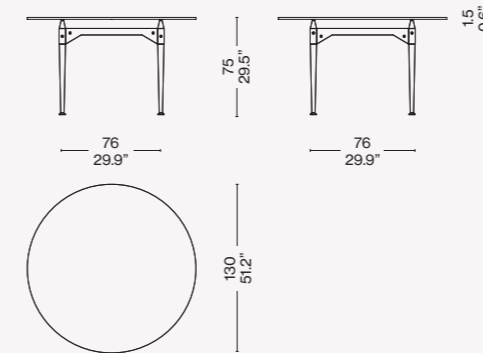
Base
 · Massello di frassino o noce canaletto, versione quadrata o rettangolare.
 · Finiture: noce canaletto opaco, frassino naturale opaco, frassino tinto nero
 Piano in cristallo
 · dimensioni 180x85 cm.
 Piano rotondo
 · Piano in cristallo diametro 130 cm.

Base
 · Massive ash wood or american walnut, square or rectangular model.
 · Finishings: matt american walnut, matt natural ash, black-dyed ash
 Cristal top
 · dimensions 180x85 cm.
 Round top
 · Cristal top, diameter 130 cm.

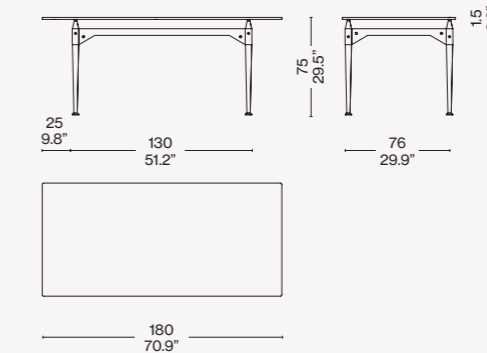
Basis
 · Massivesche oder amerikanischer nussbaum, quadratische oder rechteckige Version.
 · Finish-Versionen: amerikanischer nussbaum matt, Esche natur matt, Esche schwarz gefärbt
 Tischplatte aus Kristallglas
 · Maße 180x85 cm.
 Tischplatte Rund
 · Tischplatte aus Kristallglas, Durchmesser 130 cm.

Base
 · Frêne ou noyer américain massif, version carrée ou rectangulaire.
 · Finitions: noyer américain mat, frêne naturel mat, frêne teinté noir.
 Plateau en verre
 · dimensions 180x85 cm.
 Plateau
 · Plateau en verre diamètre 130 cm.

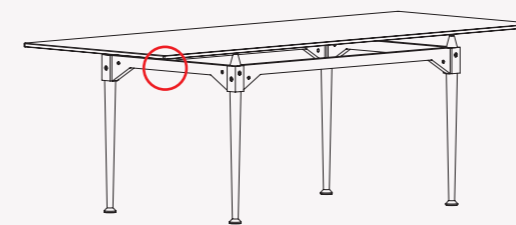
839 42/43/44



839 12/13/14

Finiture/Finishes/
Ausführungen/FinitionsFrassino naturale/Natural ashwood/
Esche natur/ Frêne naturel

Identifying marks and production numbers

Cassina  N° _____ *Franco Albini*

ITA

Franco Albini progetta questo tavolo utilizzando l'elemento puntone già impiegato, nella sua massima valorizzazione, per le librerie Veliero e Infinito. In questo caso le gambe fungono da montante presentandosi come blocchi unici torniti lungo tutta la superficie, ad eccezione della sezione quadrata su cui si aggancia la traversa orizzontale. Il cono in legno che sormonta ogni parallelepipedo crea un distacco tra i traversi in legno e il piano, che con la sua estrema leggerezza visiva sembra quasi sospeso a mezz'aria. Il raccordo tra i montanti verticali e i traversi sagomati orizzontali è definito da viti a vista che evidenziano il concetto di smontabilità al cuore del progetto. La riedizione di Cassina studiata insieme alla Fondazione Albini sulla base dei disegni d'archivio ha previsto l'inserimento di piani di cristallo che lasciano a vista i dettagli di alta ebanisteria.

DEU

Franco Albini entwirft diesen Tisch unter Verwendung des Streben-Elements, das für die Bücherregale Veliero und Infinito bereits in seiner vollendeten Form eingesetzt wurde. In diesem Fall fungieren die Beine als Pfosten und präsentieren sich als Einzelblöcke, die entlang der gesamten Oberfläche gedreht sind, unter Ausnahme des quadratischen Abschnittes, an den der horizontale Querträger angehängt wird. Der Holzkeil über jedem Parallelogramm erzeugt einen Abstand zwischen den Holzträgern und der Tischplatte, die aufgrund ihrer extremen visuellen Leichtigkeit in der Luft zu schweben scheint. Die Verbindung zwischen den senkrechten Pfosten und den geformten horizontalen Trägern wird durch sichtbare Schrauben hervorgehoben, die das Konzept der Zerlegbarkeit unterstreichen, das dem Projekt zugrunde liegt. Die Neuauflage von Cassina, die zusammen mit der Albini-Stiftung auf Grundlage der Archiv-Zeichnungen ausgearbeitet wurde, sieht Kristallglasplatten vor, die einen Einblick in die hohe Tischlerkunst gewähren.

ENG

Franco Albini designed this table using the strut element that he had already employed in the design of the Veliero and Infinito bookshelves. In this instance, the legs serve as the vertical elements, solid, turned along their entire surface except for the square section onto which the horizontal table-top is installed. The upturned wooden cones that surmount each leg act as spacers between the cross-beams of the frame and the table-top which, given how light it looks, almost seems to hang suspended in mid-air. The connection between the legs and the cross-pieces is highlighted by visible screws. These remind us that the TL3 table can be disassembled. Cassina's revisitation of this table, effected in collaboration with the Fondazione Albini, is based on archive drawings and includes the use of a glass table-top so that the impeccable carpentry details can be seen more clearly.

FRA

Franco Albini conçoit cette table en sublimant l'élément de tirant déjà utilisé pour les bibliothèques Veliero et Infinito. Dans ce modèle, les pieds servent de montant, prenant la forme de blocs uniques tournés sur toute la surface, à l'exception de la section carrée sur laquelle la traverse horizontale s'accroche. Le cône en bois qui surmonte chaque parallélépipède crée un espace libre entre les traverses en bois et le plateau d'une extrême légèreté visuelle, qui semble presque suspendu dans les airs. Le raccord entre les montants verticaux et les traverses profilées horizontales est illustré par l'emploi de vis apparentes, qui viennent souligner le concept autour duquel s'articule le projet : le caractère démontable. La réédition de Cassina, étudiée avec la Fondation Albini sur la base de dessins d'archives, a également prévu l'insertion de plateaux en cristal qui laissent visibles les détails d'une ébénisterie de pointe.



Collezione "Cassina iMaestri"

Designed by

Franco Albini, 1959

Produced

Cassina, 2009



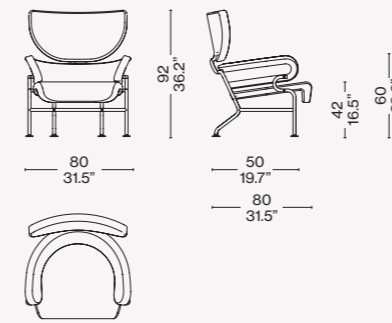
Struttura esterna
 · Telaio in tubolare d'acciaio.
 Finitura cromata o verniciata nei colori a listino..
Struttura interna
 · Sedile: telaio in tubolare d'acciaio dotato di cinghie elastiche.
 · Schienale/braccioli: telaio in tubolare d'acciaio.
 · Poggiatesta: telaio in tubolare d'acciaio dotato di molle a spirale in acciaio.
Imbottitura
 · Poliuretano espanso schiumato a freddo (unica densità).
 · Ovatta in fibra di poliestere resinata accoppiata con tela.
Rivestimento
 Tessuto o Pelle

External structure
 · Tubular steel frame.
 Chrome-plated finish or painted in the colours on the price list.
Internal structure
 · Seat: tubular steel frame with elastic belts.
 · Backrest/armrests: tubular steel frame.
 · Headrest: tubular steel frame with steel spiral springs.
Padding
 · Cold polyurethane foam (single density).
 · Resin-treated polyester fibre wadding paired with canvas.
Upholstery
 Fabric or leather

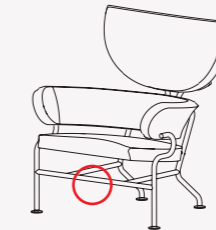
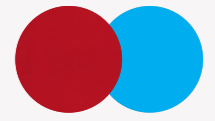
Außenstruktur
 · Rahmen aus Stahlrohr.
 Finish verchromt oder lackiert in den Farben laut Preisliste.
Innenstruktur
 · Sitzfläche: Rahmen aus Stahlrohr, mit elastischen Riemen.
 · Rückenlehne/Armlehnen: Rahmen aus Stahlrohr.
 · Kopfstütze: Rahmen aus Stahlrohr mit Spiralfedern aus Stahl.
Polsterung
 · Kalt geschäumter Polyurethanschaum (einheitliche Dichte).
 · Geharzte Polyesterfaserwatte mit Gewebe beschichtet.
Bezug
 Stoff oder Leder

Structure externe
 · Cadre en acier tubulaire.
 Finition : chromée ou peinte dans les couleurs indiquées sur la liste des prix.
Structure interne
 · Assise : cadre en acier tubulaire doté de sangles élastiques.
 · Dossier/Accoudoirs : cadre en acier tubulaire.
 · Appui-tête : cadre en acier tubulaire doté de ressorts en spirale en acier.
Rembourrage
 · Mousse de polyuréthane faite à froid (une seule densité).
 · Ouate en fibre de polyester résinée accouplée à une toile.
Revêtement
 Tissu ou cuir

836 01-03



Identifying marks and production numbers

Cassina N° _____ *Franco Albini*Finiture/Finishes/
Ausführungen/Finitions

a

Lincoln 13L578 — Struttura verniciata nero opaco/Matt black painted/Matt schwarz lackiert/Vernie noir mat



b

Lincoln 13L589 — Struttura verniciata rosso opaco/Matt red painted/Matt rot lackiert/Vernie rouge mat

ITA

Franco Albini disegna Tre Pezzi nel 1959, insieme a Franca Helg, assidua collaboratrice che lo affianca in questa rilettura moderna della classica bergère. La struttura combina la seduta profonda, l'anello poggiatesta e il poggiatesta a mezzaluna distinguendo tuttavia l'identità e la geometria nitida di ogni elemento. Le forme imbottite, ampie e avvolgenti, coniugano l'essenzialità stilistica alla sensazione di comfort estremo. Il telaio in tubolare di metallo si ispira ai tubi dei ponteggi e ricorda, nella curvatura laterale del bracciolo, i corrimani per la Metropolitana di Milano progettati dagli stessi autori. Il risultato è una poltrona di grande attualità e presenza scenica, rieditata da Cassina nel più autentico rispetto del progetto originale.

DEU

Tre Pezzi wurde von Franco Albini im Jahre 1959 zusammen mit Franca Helg entworfen, seiner emsigen Mitarbeiterin, die ihm bei dieser modernen Neuinterpretation der klassischen Bergère zur Seite stand. Die Struktur verbindet die tiefe Sitzfläche, die ringförmige Nierenstütze und die halbmondartige Kopfstütze miteinander, wobei die Identität und die reine Geometrie jedes einzelnen Elements auseinandergehalten wird. Die gepolsterten, breiten und einhüllenden Formen vereinen essentiellen Stil und ein Gefühl extremer Behaglichkeit. Der Rahmen aus Metallrohr wurde durch die Rohre von Baugerüsten inspiriert, und die seitliche Biegung der Armlehne erinnert an die Handläufe in der Mailänder U-Bahn, die von den gleichen Autoren entworfen wurden. Das Ergebnis ist ein brandaktueller Sessel mit Bühnenpräsenz, der von Cassina unter getreuer Beachtung des ursprünglichen Entwurfs neu herausgegeben wurde.

ENG

In 1959, working with Franca Helg, his long-time assistant, Franco Albini designed Tre Pezzi, a contemporary restatement of the classic bergère chair. The chair is composed of a deep curved seat, a ring-shaped back rest and a half-moon head-rest, each of these geometric shapes standing out independently. Wide and welcoming, the upholstered sections combine clean-cut lines with total comfort. The tubular metal frame is cued on scaffolding poles, while the sideways curve of the armrests recalls the handrails on the Milan underground system, which were also the work of Albini and Helg. The outcome is an up-to-the-minute armchair with a strong visual impact revisited by Cassina in the utmost respect for the original.

FRA

Franco Albini crée Tre Pezzi en 1959, avec Franca Helg, une collaboratrice assidue qui travaille à ses côtés dans cette réinterprétation moderne de la bergère classique. La structure combine entre eux une assise profonde, un demi-cercle cale-reins et un appui-tête en croissant de lune, tout en distinguant nettement l'identité et la géométrie de chaque élément. Les formes rembourrées, larges et enveloppantes, allient à l'essentialité du style une sensation de confort extrême. Le cadre en métal tubulaire s'inspire des tubes des échafaudages et rappelle, dans le cintrage latéral de l'accoudoir, les mains-courantes conçues par ces mêmes auteurs pour le Métro de Milan. Le résultat est un fauteuil d'une grande actualité et présence scénique, réédité par Cassina dans le respect le plus authentique du projet original.



Corrimano della Metropolitana Milanese. Progetto di F. Albini e F. Helg, 1964/ Handrail of the Milan Underground. Project by F. Albini, F. Helg, 1964

b



Dettaglio della struttura portante della poltrona Tre Pezzi, ispirato al corrimano della MM/ Tre Pezzi armchair: structure detail inspired by handrail of Milan Underground



Collezione "Cassina iMaestri"

Designed by

Franco Albini, 1940

Produced

Cassina, 2011/2019

ITA

Una libreria che sfida le leggi della statica e oltrepassa audacemente le convenzioni dell'equilibrio. Un vero e proprio manifesto della capacità progettuale e costruttiva di Cassina, che dopo un lungo periodo di studio e rielaborazione, e grazie all'intervento delle tecnologie più avanzate, ha editato il prototipo realizzato nel 1940 da Franco Albini come unico esemplare per la sua dimora milanese. Il rispetto dell'anima autentica del progetto, con la sua forte carica sperimentale e il suo design sorprendentemente lineare, preserva la poetica di sottrazione alla base della struttura, creando intervalli atmosferici di aria e luce che sembrano far galleggiare i libri e gli oggetti nello spazio. Cassina restituisce così alla cultura del design uno dei suoi pezzi più iconici, elevato allo status di opera d'arte che rivive nella contemporaneità preservando la sua magia originaria, oggi anche disponibile in una esclusiva edizione limitata in frassino tinto nero con i puntali e gli elementi metallici Inox.

DEU

Ein Bücherregal, das die Gesetze der Statik herausfordert und die Konventionen des Gleichgewichts kühn überschreitet. Ein echtes Manifest der planerischen und baulichen Fähigkeiten von Cassina. Nach einer langen Zeit des Studiums und der Überarbeitung, sowie dank des Einsatzes der fortschrittlichsten Technologien wurde der Prototyp editiert, den Franco Albini im Jahre 1940 als einziges Exemplar für seinen Mailänder Wohnsitz gebaut hatte. Die Beachtung des authentischen Wesens des Projekts mit seiner starken experimentellen Prägung und seinem überraschend linearen Design bewahrt die Poesie der Entwendung der Struktur von der Basis, indem atmosphärische Intervalle von Luft und Licht geschaffen werden, dank derer es den Anschein hat, als ob die Bücher und Objekte im Raum schweben würden. Cassina gibt auf diese Weise der Design-Kultur eines ihrer ikonischsten Stücke zurück, das nunmehr in den Status eines Kunstwerks erhoben wurde, das in der Moderne neu auflebt und dabei seinen ursprünglichen Zauber bewahrt. Jetzt auch in einer exklusiven limitierten Edition in Esche schwarz gebeizt, mit Spitzen und Metall-Elemente in Inox erhältlich.

ENG

Defying the laws of physics, going beyond what we normally understand by the conditions of equilibrium, this bookcase is nothing short of a manifesto for Cassina's design and construction capabilities. After a lengthy period of research and development, ably assisted by state-of-the-art technology, the company's designers created a production prototype of the original 1940 piece that architect Franco Albini made as a one-off for his Milan home. Respecting the authentic underlying concept of the design, with its compelling experimental feel, as well as its surprisingly spare, linear looks, today's model preserves the minimal ideal of the original: a feeling of air and light so that the books and objets seem to float free. Thus does Cassina restore to the contemporary world of design one of its most emblematic artefacts, a piece that has acquired the status of a work of art, as magical now as it was when it was first seen. It is now also available in an exclusive limited edition in ashwood stained black with stainless steel metallic caps and elements.

FRA

Une bibliothèque qui défie les lois de la statique et dépasse audacieusement les conventions de l'équilibre. Un véritable manifeste des compétences en matière de conception et de fabrication acquises par Cassina qui après une longue période d'étude et de réélaboration, et grâce à l'intervention des technologies les plus avancées, a édité le prototype réalisé en 1940 par Franco Albini en tant qu'exemplaire unique pour sa résidence milanaise. Le respect de l'esprit original du projet, avec sa forte intensité expérimentale et son design étonnamment linéaire, préserve la poésie de la soustraction à la base de la structure, en créant des intervalles atmosphériques d'air et de lumière qui semblent faire flotter les livres et les objets dans l'espace. Cassina rend ainsi à la culture du design l'une de ses pièces les plus emblématiques. Elevée au rang d'œuvre d'art, elle revit dans la contemporanéité tout en préservant sa magie originelle. Dès maintenant disponible dans une exclusive édition limitée en frêne teinté noir avec les embouts et les éléments métalliques en acier inoxydable.





Basamento

- Pannello in MDF, tranciato di frassino spessore mm 1, cornice in legno massello di frassino.
- Telaio in tubolare metallico verniciato a polvere di colore nero opaco.
- Ripiani**
- Vetro extra chiaro temperato e stratificato, filo lucido (spessore mm 7).
- Montanti e traversi reggi piani**
- In legno massello di frassino.
- Tiranti esterni e tiranti di sostegno dei ripiani**
- vetro
- tondino di acciaio inox.
- Minuteria per il montaggio dei vari componenti**
- Ottone satinato e verniciato opaco
- AVP finitura chimica color ematite.
- Finiture parti in legno**
- Naturale: finitura opaca.

Base

- MDF panel, ash sheers thickness mm 1, frame in massive ash wood.
- Metal rod frame powder lacquered matt black.
- Shelves**
- Extra light tempered and layered glass, polish edge (thickness mm 7).
- Uprights and shelves crossboards**
- Massive ash wood
- External braces and glass shelves support braces**
- stainless steel rod.
- Hardware for assembling**
- Satined and matt lacquered brass
- AVP chemical finishing hematite colour.
- Wooden parts finishing**
- Natural: matt finishing.

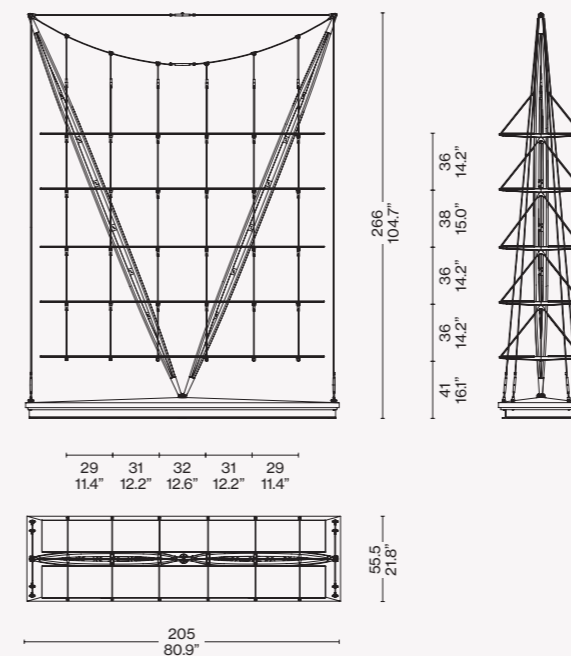
Gestell

- MDF-Platte, 1 mm dickes Eschenfurnier, Rahmen aus Massivesche.
- Rahmen aus Metallrohr mit Pulverlackierung in der Farbe Mattschwarz.
- Regalböden**
- Extrahelles Glas, gehärtet und geschichtet, Glanzdraht (Stärke: 7 mm).
- Pfosten und Querträger für Ablageflächen**
- Aus Massivesche. Externe Zugstangen und Stützstangen der Regalböden
- Glas
- Metallrohr aus Edelstahl.
- Kleinteile aus Metall für die Montage der verschiedenen Komponenten**
- Satinierter Messing mit matter Lackierung.
- AVP-Stahl mit chemischem Finish, Farbe Hämatit.
- Finish der Holzelemente**
- Naturfarbene Elemente: Finish matt.

Pièement

- Panneau en MDF, frêne tranché, épaisseur 1 mm, cadre en frêne massif.
- Cadre en métal tubulaire, peint époxy en noir mat.
- Tablettes**
- Verre trempé et stratifié extra clair, bord poli (épaisseur 7 mm).
- Montants et traverses porte-tablettes**
- En frêne massif. Tirants externes et tirants de support des tablettes
- verre
- barre d'acier inox.
- Petites pièces pour l'assemblage des différents composants**
- Laiton satiné et verni mat
- AVP finition chimique couleur hématite.
- Finitions parties en bois**
- Naturel : finition mate.

838

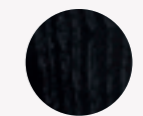


**Finiture/Finishes/
Ausführungen/Finitions**



a

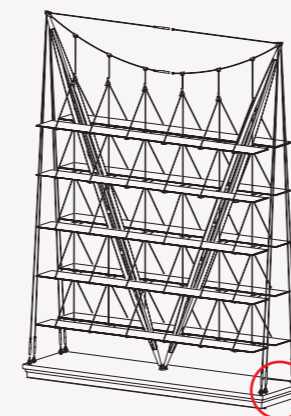
Frassino naturale/Natural ashwood/
Esche natur/Frêne naturel



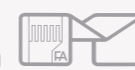
b

Frassino tinto nero/Black stained
ashwood/Esche Schwarz/
Frêne teinté noir

Identifying marks and production numbers



Cassina



N° _____ *Franco Albinì*

b



Limited Edition



Designed by
Marco Zanuso, 1949

Collezione "Cassina iMaestri"

Produced
Cassina, 2015



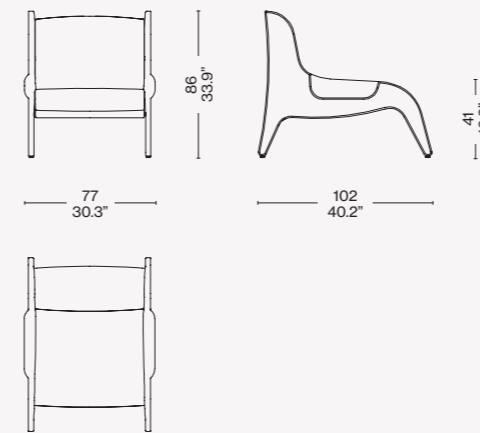
Struttura interna
· Telaio in tubolare d'acciaio dotato di cinghie elastiche.
Imbottitura
· Poliuretano espanso schiumato a freddo.
· Poliuretano espanso flessibile.
· Ovatta in fibra di poliestere resinata accoppiata con vellutino.
· Piedini in materiale plastico di colore nero.
Rivestimento
Tessuto o pelle.
Il modello viene proposto anche in edizione iconica con rivestimento in Charlot L191

Inner structure
· Frame in steel rod with elastic bands.
Padding
· Cold moulded polyurethane foam.
· Flexible polyurethane foam.
· Polyester padding with resin along with light velvet.
· Feet in black plastic material.
Quilted upholstery
Quilted fabric quilted leather.
The model is also available in an iconic edition with upholstery in Charlot L191

Innenstruktur
· Rahmen aus Stahlrohr, mit elastischen Riemen.
Polsterung
· Kalt geschäumter Polyurethanschaum.
· Flexibler Polyurethanschaum.
· Gehärzte Polyesterfaserwatte mit Samtbeschichtung.
· Füßchen aus schwarzem Kunststoffmaterial.
Bezug
Stoff oder Leder.
Das Modell wird auch in der ikonischen Edition mit Bezug aus Charlot L191 angeboten

Structure interne
· Cadre en acier tubulaire doté de sangles élastiques.
Rembourrage
· Mousse de polyuréthane faite à froid.
· Mousse de polyuréthane flexible
· Ouate en fibre de polyester résinée accouplée à un velours léger.
· Embouts en matière plastique noire.
Revêtement
Tissu ou cuir.
Ce modèle est également disponible dans une édition iconique avec revêtement en Charlot L191

720 01/91



Rivestimento/Upholstery/
Bezug/Revêtement



Lincoln 13L578
(Edizione iconica/Iconic edition/
Ikonische edition/Édition iconique)

ITA

Antropus nasce alla fine degli anni '40, in occasione della messa in scena della commedia "La Famiglia Antropus", ad opera di Thornton Wilder, per la quale Marco Zanuso viene chiamato a curare la scenografia del Piccolo Teatro di Milano. L'architetto crea con Arflex una poltrona interamente rivestita in gommapiuma, all'epoca considerato un materiale altamente innovativo, promosso nell'ambito dell'arredamento domestico per le sue elevate potenzialità espressive, ergonomiche e industriali. La realizzazione odierna in poliuretano espanso schiumato consente di modellare uno schienale e una seduta dalle forme ampie e comode, contenute dal profilo netto e sinuoso dei pannelli laterali. Il modello è attualmente proposto da Cassina anche in un'edizione iconica rivestita in panno rosso.

DEU

Antropus entstand gegen Ende der 40er Jahr anlässlich der Aufführung der Komödie „The skin of our teeth“ (La Famiglia Antropus) von Thornton Wilder am Piccolo Teatro in Mailand, mit deren Bühnengestaltung Marco Zanuso beauftragt worden war. Mit Arflex gestaltet der Architekt einen Sessel, der vollkommen mit Schaumgummi überzogen ist, einem Material, das zur damaligen Zeit als besonders innovativ galt und aufgrund seines ausdrucksstarken, ergonomischen und industriellen Potentials im Wohnbereich Einzug hielt. Die heutige Version aus Polyurethanschaum gestattet die Modellierung von Rückenlehne und Sitzfläche, die sich durch breite, bequeme Formen auszeichnen und durch das reine und geschwungene Profil der Seitenpaneele abgegrenzt werden. Derzeit bietet Cassina dieses Modell auch in einer Kult-Edition mit rotem Stoffbezug an.

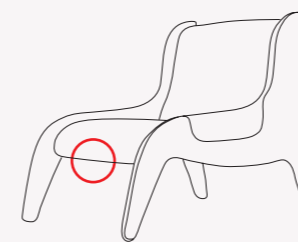
ENG

Antropus was created at the end of the 1940s when Marco Zanuso was commissioned to design the sets for the Italian-language version of Thornton Wilder's play The Skin of Our Teeth, which was dubbed "La Famiglia Antropus" in Italian, and was performed at the Piccolo Teatro in Milan. The architect worked with Arflex to produce an armchair fully upholstered in foam rubber; at the time, this material was considered highly innovative and was being promoted for use in domestic furniture-making for its expressive, and industrial ergonomic potential. The present-day version of this chair features polyurethane foam CFC free. This lends itself to creating a oversized and comfortable seat and back-rest that fit snugly into the slender, curving profile of the side panels. Cassina is making this model available in the original iconic red fabric upholstery.

FRA

Antropus est né à la fin des années 1940, à l'occasion de la mise en scène de la comédie « La Famiglia Antropus », par Thornton Wilder, pour laquelle il avait été demandé à Marco Zanuso de créer la scénographie, au Piccolo Teatro de Milan. L'architecte a créé avec Arflex un fauteuil entièrement revêtu de caoutchouc mousse, considéré à l'époque comme un matériau très innovant, promu dans le domaine de l'aménagement ménager pour son fort potentiel expressif, ergonomique et industriel. La fabrication actuelle en mousse de polyuréthane permet de façonner un dossier et une assise aux formes larges et confortables, délimitées par le profil net et sinueux des panneaux latéraux. Ce modèle est actuellement également disponible chez Cassina dans une édition iconique revêtue de tissu rouge.

Identifying marks and production numbers



Cassina N°





Collezione "Cassina iMaestri"

Designed by

Marco Zanuso, 1951

Produced

Cassina, 2017



ITA

Icona del design italiano degli anni '50, la poltrona-divano Lady spicca per la sua straordinaria modernità costruttiva, simbolo di innovazione assoluta sul piano stilistico, materico e tecnologico. Oltre ad essere la prima poltrona rivestita in poliuretano espanso e gommapiuma, la seduta introduce un sistema di molleggio con cinghie elastiche rinforzate per un maggior livello di comfort, mentre le gambe sottili in metallo esaltano la leggerezza delle forme. Tutti gli elementi strutturali si integrano nell'insieme costituito dal sedile, dallo schienale e dai braccioli, rendendo il modello un autentico capolavoro del Made in Italy, premiato con la Medaglia d'Oro alla IX Triennale di Milano del 1951. La riedizione Cassina esalta l'estetica di Lady con gusto contemporaneo, rendendola disponibile in una preziosa selezione di tessuti tra cui quelli firmati dallo stilista Raf Simons.

ENG

An icon of 1950s' Italian Design, the armchair-sofa Lady stands out for its extraordinarily contemporary construction, a symbol of innovation supreme, in terms of style, materials, and technology. In addition to being the first armchair to incorporate expanded polyurethane and foam rubber, the armchair's seat showcased a new system of springing, using reinforced elastic straps to ensure premier comfort; meanwhile the slender, slim-line metal legs showcase the design's lightness of touch. The structure is contained in the seat, the back, and the arms, the outcome being a veritable masterpiece of Italian furniture design excellence; so much so that Lady was awarded the Gold Medal at the IX Milan Triennale, in 1951. Cassina's new re-edition focuses on the looks of the Lady chair, adding a delightful range of new fabric options, including a number by Belgian designer Raf Simons.

DEU

Der Sessel bzw. das Sofa Lady ist eine Ikone des italienischen Designs der 50er Jahre und besticht durch seine außerordentliche bauliche Aktualität. Sie stehen für absolute Innovation auf stilistischer, materieller und technologischer Ebene. Es handelt sich nicht nur um den ersten Sessel aus Polyurethanschäum und Schaumgummi, mit seiner Sitzfläche führt er auch ein Federungssystem mit verstärkten elastischen Gurten für höheren Komfort ein, während die dünnen Metallbeine die Leichtigkeit der Formen betonen. Alle Strukturelemente integrieren sich in das Gesamtbild, das aus Sitzfläche, Rückenlehne und Armlehnen besteht und das Modell zu einem echten Meisterwerk Made in Italy machen. Es wurde bei der 9. Mailänder Triennale im Jahre 1951 mit der Goldmedaille ausgezeichnet. Cassinas Neuauflage unterstreicht die Ästhetik von Lady mit zeitgemäßem Geschmack. Das Modell ist nun in einer Auswahl an kostbaren Stoffen erhältlich, darunter einige, die der Feder von Designer Raf Simons entstammen.

FRA

Icône du design italien dans les années 1950, le fauteuil-canapé Lady se distingue par son extraordinaire modernité constructive, symbole d'innovation absolue aux niveaux stylistique, matériel et technologique. En plus d'être le premier fauteuil recouvert de mousse de polyuréthane et de caoutchouc mousse, cette assise présente un système de suspension avec des sangles élastiques renforcées pour plus de confort, tandis que les pieds fins en métal mettent en valeur la légèreté des formes. Tous les éléments structuraux sont intégrés dans l'ensemble composé de l'assise, du dossier et des accoudoirs, en faisant de ce modèle un authentique chef-d'œuvre du Made in Italy, récompensé par la Médaille d'Or à la IXe Triennale de Milan en 1951. La réédition de Cassina sublime l'esthétique du fauteuil Lady avec un goût contemporain, en la rendant disponible dans une sélection raffinée de tissus dont ceux signés par le designer Raf Simons.



IC

Basamento

· Telaio in tubolare d'acciaio.
 Finitura galvanica o verniciato nei colori indicati a listino.
 · Piedini in materiale plastico di colore nero.
Struttura interna
 · Sedile/schienale: telaio in tubolare d'acciaio dotato di cinghie elastiche.
 · Braccioli: multistrato di pioppo.
Imbottitura:
 · Poliuretano espanso schiumato a freddo.
 · Poliuretano espanso flessibile.
 · Ovatta in fibra di poliestere resinata accoppiata con vellutino.
Rivestimento
 Tessuto o pelle.
 Il modello viene proposto anche in edizione iconica con rivestimento quadrettato bianco e nero e piedi verniciati basalto opaco.

Base

· Steel rod frame. Finishing galvanic-plated or lacquered (colors as per price-list).
 · Feet in black plastic material.
Inner structure
 · Seat/backrest: frame in steel rod with elastic bands.
 · Armrests: poplar plywood.
Padding
 · Cold moulded polyurethane foam.
 · Flexible polyurethane foam
 · Polyester padding with resin along with light velvet.
Quilted upholstery:
 Quilted fabric or quilted leather.
 The model is also available in an iconic edition with checked black and white upholstery and matte basalt base.

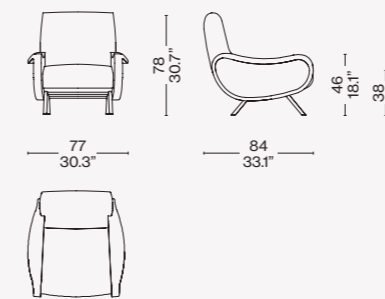
Gestell

· Rahmen aus Stahlrohr.
 Galvanisches Finish oder lackiert in den Farben laut Preisliste.
 · Füßchen aus schwarzem Kunststoffmaterial.
Innenstruktur
 · Sitzfläche/Rückenlehne: Rahmen aus Stahlrohr, mit elastischen Riemen.
 · Armlehnen: Multischicht-Pappelholz.
Polsterung:
 · Kalt geschäumter Polyurethanschaum.
 · Flexibler Polyurethanschaum.
 · Geharzte Polyesterfaserwatte mit Samtbeschichtung.
Bezug
 Stoff oder Leder.
 Das Modell wird auch in der ikonischen Edition mit schwarz-weiß kariertem Bezug und Füßen mit matter, basaltfarbener Lackierung angeboten.

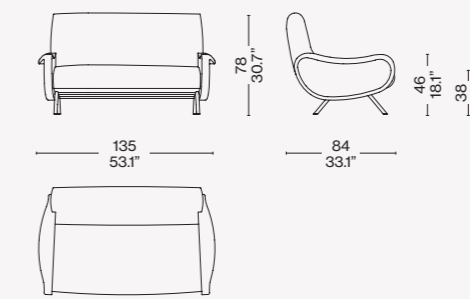
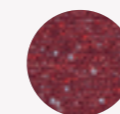
Pièement

· Cadre en acier tubulaire.
 Finition : zinguée ou bien peinte dans les couleurs indiquées dans la liste de prix.
 · Embouts en matière plastique noire.
Structure interne
 · Assise/Dossier: cadre en acier tubulaire doté de sangles élastiques.
 · Accoudoirs : peuplier multiplis.
Rembouillage :
 · Mousse de polyuréthane faite à froid.
 · Mousse de polyuréthane flexible
 · Ouate en fibre de polyester résinée accouplée à un velours léger.
Revêtement
 Tissu ou cuir.
 Ce modèle est également disponible dans une édition iconique avec une finition à carreaux noirs et blancs et pieds couleur basalte mat.

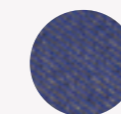
720 01/02/04/91



720 11/12/13/92

Rivestimento/Upholstery/
Bezug/Revêtement

a

Samsara Pilot
13S004

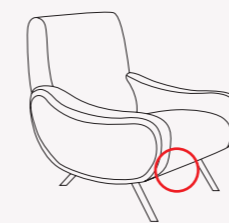
b

Samsara Masai
13S022

c

Edizione iconica/iconic
edition/ikonische edition/
édition iconique

Identifying marks and production numbers



Cassina  N° 



Collezione "Cassina iMaestri"

Designed by

Marco Zanuso, 1964

Produced

Cassina, 2015



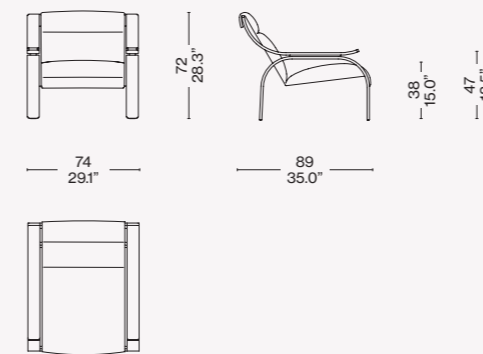
Struttura in legno
 · Struttura in multistrati faggio curvato, impiallacciato in frassino o noce e tinto nelle finiture proposte a listino.
 Pannello
 · Telaio interno sedile e schienale in vetroresina.
 · Rivestimento pannello in cuoio, nei colori indicati a listino.
 Cuscini
 · Poliuretano espanso flessibile.
 · Ovatta in fibra di poliestere resinata accoppiata con vellutino e tela cotone.
 · Piedini in materiale plastico di colore nero.
 Rivestimento
 · Tessuto o pelle.
 Il modello viene proposto anche in edizione iconica con schienale e sedile in cuoio beige, cuscini in pelle naturale ZZ 13Z361, struttura in noce tinto noce.

Wood structure
 · Bent beech plywood structure with walnut or ash wood veneered surfaces (colours as per pricelist).
 Panel
 · Seat and back-rest internal frame in fibreglass.
 · Hide upholstery (colours as per pricelist).
 Cushions
 · Flexible polyurethane foam.
 · Polyester padding with resin along with light velvet and cotton cloth.
 · Feet in black plastic material.
 Quilted upholstery
 · Quilted fabric or quilted leather.
 The model is also available in an iconic edition featuring a walnut stained walnut wooden frame, supporting panel in beige coloured stiff leather and cushions covered in natural leather ZZ 13Z361.

Struktur aus Holz
 · Struktur aus gebogenem Multischicht-Buchenholz mit Furnier aus Esche oder Nuss, gefärbt in den Finish-Versionen laut Preisliste.
 Paneel
 · Innenrahmen Sitzfläche und Rückenlehne aus Fiberglas.
 · Paneelbezug aus Kernleder in den Farben laut Preisliste.
 Kissen
 · Flexibler Polyurethanschaum.
 · Geharzte Polyesterfaserwatte mit Samtbeschichtung und Baumwollgewebe.
 · Fußböden aus schwarzem Kunststoffmaterial.
 Bezug
 · Stoff oder Leder.
 Das Modell wird auch in der ikonischen Edition mit Rückenlehne und Sitzfläche aus beigem Kernleder, Kissen aus Leder natur ZZ 13Z361 und Struktur aus Nussholz Farbe Nuss angeboten.

Structure en bois
 · Structure en multiplis de hêtre cintré, plaqué frêne ou noyer et teinté dans les finitions proposées dans la liste des prix.
 Panneau
 · Cadre interne assise et dossier en vitrroresine.
 · Revêtement du panneau en cuir sellerie, dans les couleurs indiquées sur la liste des prix.
 Coussins
 · Mousse de polyuréthane flexible
 Ouate en fibre de polyester résinée accouplée à un velours léger et à une toile de coton.
 · Embouts en matière plastique noire.
 Revêtement
 · Tissu ou cuir.
 Ce modèle est également disponible dans une édition iconique avec dossier et assise en cuir sellerie beige, coussins en cuir naturel ZZ 13Z361, structure en noyer teinté noyer.

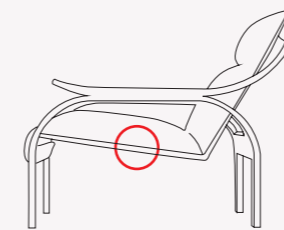
722 02/03/91

Finiture/Finishes/
Ausführungen/Finitions

Pelle/Leather/Leder/Cuir Naturele
 13Z361 — Noce tinto noce/Nußbaum
 nußbaumfarbig gebeizt/Walnut stained
 walnut/Noyer teinté noyer

Edizione iconica/iconic edition/
 ikonische edition/édition iconique

Identifying marks and production numbers



Cassina N° _____



ITA

Una poltrona dal design deciso e rigoroso, sviluppata da Zanuso attraverso una ricerca sulla possibilità di ancorare un elemento di seduta ad una struttura portante in legno. Lo studio fu inizialmente compiuto nel 1949, per il concorso internazionale di design al MoMA di New York, e successivamente ripreso nel 1964 facendo leva sulla tecnologia avanzata di Arflex. Lo scheletro in legno è progettato partendo da una matrice basata sulla geometria del cerchio, che conferisce alla seduta un'estetica elegantemente formale. Disponibile in un'edizione iconica con struttura in noce tinto noce, pannello in cuoio beige e cuscineria in pelle color tabacco.

DEU

Ein Sessel mit entschlossenem und strengem Design, der von Zanuso nach einer Recherche zu den Möglichkeiten entwickelt wurde, ein Sitzelement an einer Tragestruktur aus Holz zu verankern. Die Studie wurde anfänglich im Jahre 1949 für den internationalen Designwettbewerb am New Yorker MoMA durchgeführt und in der Folge im Jahre 1964 wieder aufgenommen, wobei auf die fortschrittliche Technologie von Arflex gesetzt wurde. Das Holzskelett wurde ausgehend von einer Matrize entworfen, die auf der Geometrie des Kreises basiert und der Sitzfläche eine elegant-formelle Ästhetik verleiht. Erhältlich in einer Kult-Edition mit Struktur aus Nussholz, Rückenlehne und Sitz aus beigem Kernleder und Polsterung aus tabakfarbenem Leder.

ENG

An armchair with a striking, rigorous design, the outcome of research by Marco Zanuso on how to anchor a seat on a wood frame. Zanuso started work on this chair with his entry in an international design competition organised by the Museum of Modern Art in New York in 1949. He returned to it in 1964, harnessing Arflex's advanced technology. The wood frame is based on the geometry of the circle, which provides the chair's elegant formal aesthetic. Available in an iconic edition with a clear-varnished walnut frame, with the back panel in beige saddle leather, and the cushions in tobacco coloured leather.

FRA

Un fauteuil au design net et rigoureux, développé par Zanuso grâce à une recherche sur la possibilité d'ancrer un élément d'assise dans une structure porteuse en bois. L'étude a d'abord été réalisée en 1949, pour le concours international de design du MoMA à New York, puis elle a été reprise en 1964 en s'appuyant sur la technologie avancée d'Arflex. Le squelette en bois est conçu à partir d'une matrice basée sur la géométrie du cercle, ce qui donne à l'assise une esthétique élégante et formelle. Disponible dans une édition iconique avec structure en noyer teinté noyer, avec le panneau en cuir de couleur beige et les coussins en cuir de couleur tabac.



Collezione "Cassina iMaestri"

Produced

Cassina, 2020



Struttura

- Telaio in tubolare d'acciaio dotato di cinghie elastiche.
- Piatto di metallo curvato nelle finiture indicate a listino.
- Legno.

Imbottitura

- Vellutino.
- Poliuretano espanso a densità differenziata.

Rivestimento

- Tessuto.
- Pelle.
- In materiale plastico

Structure

- Frame in tubular steel with elastic belts.
- Curved metal plate in the finishes indicated in the pricelist.
- Wood.

Upholstery

- Light velvet.
- Flexible polyurethane foam.

Cover

- Fabric.
- Leather

Feet:

- Plastic material.

Struktur

- Rahmen aus Stahlrohr mit elastischen Gurten.
- Gebogene Metallplatte mit den Finishlösungen laut Preisliste.
- Holz.

Polsterung

- Leichter Samt.
- Polyurethanschäum mit unterschiedlicher Dichte.

Bezug

- Stoff.
- Leder

Füßchen

- Aus Kunststoffmaterial.

Structure

- Cadre en tubes d'acier avec sangles élastiques.
- Plateau de métal cintré dans les finitions indiquées sur la liste.
- Bois.

Rembourrage

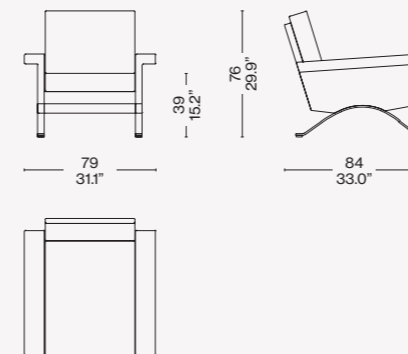
- Tissu de protection.
- Mousse de polyuréthane à densité différenciée.

Revêtement

- Tissu.
- Cuir.

Pieds

- En matière plastique.

Finiture/Finishes/
Ausführungen/FinitionsNickel spazzolato/ Brushed nickel/
Nickelgrau Gebürstet/ Nickel brossé
Ortigia 13L659

ITA

Disegnata da Ico Parisi nel 1960 per Cassina, al tempo "Figli di Amedeo Cassina", la 875 è una poltrona accogliente ed elegante. La sperimentazione tipica dell'autore ha condotto alla realizzazione di un progetto che risulta classico e moderno allo stesso tempo. Le sue proporzioni, con l'ampia seduta e i braccioli comodi, ne delineano il profilo solenne, mentre gli originali sostegni ad arco in acciaio in diverse finiture - cui è vincolata la scocca - e il contrasto di materiali differenti la rendono eclettica, innovativa e funzionale in qualsiasi ambiente della casa. La struttura della poltrona, inizialmente imbottita in gommapiuma tagliata a spigoli vivi, oggi viene rieditata con un'imbottitura in poliuretano espanso in modo da mantenere la sua forma lineare. Sia il sedile sia lo schienale sono rivestiti in tessuto dalle collezioni Cassina, così come i cuscini asportabili.

ENG

Designed by Ico Parisi in 1960 for Cassina, at that time "Figli di Amedeo Cassina", the 875 is a welcoming and elegant armchair. The author's typical experimentation has led to a project that is both classic and modern at the same time. Its proportions, with its large seat and comfortable armrests, outline its solemn profile, while the original arched steel supports in different finishes - to which its shell is bound - and the contrast of different materials make it eclectic, innovative and functional in any room of the house. The structure of the armchair, initially padded with foam rubber cut into sharp edges, has now been reissued with polyurethane foam padding to maintain its linear shape. Both the seat and backrest are upholstered in fabric from the Cassina collections, as are the removable cushions.

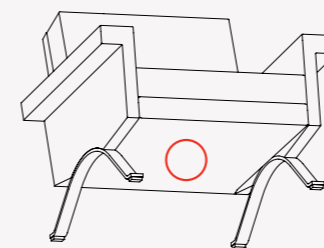
DEU

Der 875 ist ein einladender und eleganter Sessel, der von Ico Parisi im Jahre 1960 für Cassina, damals noch „Figli di Amedeo Cassina“, entworfen wurde. Die typische Experimentierfreudigkeit des Autors führte zur Verwirklichung eines Projekts, das klassisch und gleichzeitig modern ist. Seine Proportionen, mit der großen Sitzfläche und den bequemen Armlehnen, beschreiben sein feierliches Profil, während ihn die originellen bogenförmigen Stahlstützen mit unterschiedlichem Finish - mit denen die Schale verbunden ist - und der Kontrast zwischen den unterschiedlichen Materialien eklektisch, innovativ und funktional für jedes Ambiente des Heims machen. Die Struktur des Sessels, der anfangs mit Schaumgummi mit offen geschnittenen Kanten gepolstert war, wird heute mit einer Polsterung aus Polyurethanschäum neu aufgelegt, um seine lineare Form beizubehalten. Sowohl Sitzfläche als auch Rückenlehne sind mit Stoff aus den Cassina-Kollektionen bezogen, ebenso wie die abnehmbaren Kissen.

FRA

Conçu par Ico Parisi en 1960 pour Cassina, à l'époque « Figli di Amedeo Cassina », 875 est un fauteuil accueillant et élégant. L'expérimentation typique de l'auteur a conduit à la réalisation d'un projet à la fois classique et moderne. Ses proportions, avec son assise large et ses accoudoirs confortables, en délimitent l'aspect solennel. Les soutiens originaux en arc en acier dans différentes finitions - à laquelle la coque est fixée - et le contraste des différentes matières le rendent éclectique, innovant et fonctionnel, dans n'importe quel endroit de la maison. La structure du fauteuil, initialement rembourrée en mousse taillée à arêtes saillantes, est aujourd'hui rééditée avec un rembourrage en mousse de polyuréthane, de manière à maintenir sa forme linéaire. L'assise et le dossier sont recouverts de tissus des collections Cassina, tout comme les coussins amovibles.

Identifying marks and production numbers



Cassina N° _____



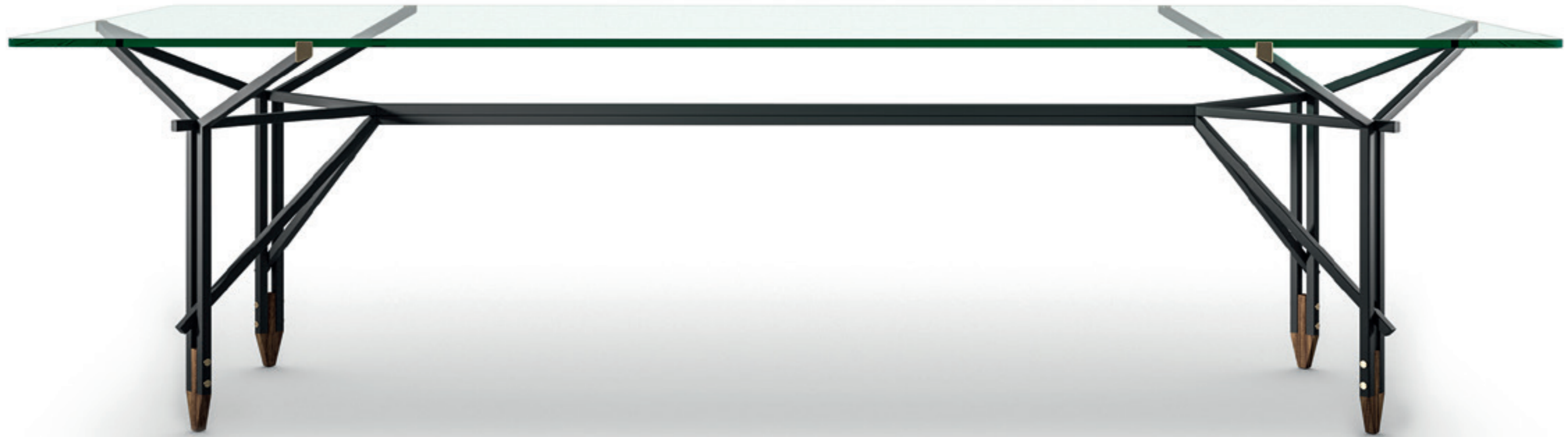


Designed by

Ico Parisi, 1955

Produced

Cassina, 2020



ITA

Disegnato nel 1955, il progetto di questo tavolo – arredo considerato da Ico Parisi un elemento centrale all'interno dell'abitazione – accompagna la carriera del Maestro evolvendosi con materiali differenti e numerose varianti per diverse committenze private. Il tavolo *Olimpino* ha una struttura snella, audace e riconoscibile in tubolare di metallo a sezione quadrata costituita da due coppie di montanti a "Y", i cui bracci superiori interni convergono, unendosi sotto le testate del piano, mentre i bracci esterni divergono, bloccando, con un fermo laterale in ottone, la lastra rettangolare del piano, in vetro monolitico temperato. Le gambe, così appaiate, sono rese solidali da una doppia traversa, anch'essa in metallo, che si divide in prossimità dei lati a formare una duplice "V". I piedini a freccia, in legno massello, impreziosiscono il disegno, così come le grosse viti in ottone. Disponibile in due misure e in un'unica altezza.

ENG

Designed in 1955, the design of this table – a piece of furniture considered by Ico Parisi to be a central element in the home – accompanies the Maestro's career and evolves with different materials and numerous variations for different private clients. The *Olimpino* table has a slender, bold and recognisable square section tubular metal frame made of two pairs of "Y" shaped uprights, whose upper inner arms converge to join under the top, while the outer arms diverge to block the rectangular plate of the top, in monolithic tempered glass, with a brass side stopper. The legs, thus paired, are strengthened with a double crossbar, also in metal, which opens near the sides and forms a double "V" shape. The solid wood arrow feet embellish the design, as do the large brass screws. The table is available in two sizes and one height.

DEU

Ico Parisi betrachtete den Tisch im Allgemeinen als zentrales Element einer Wohnung. Dieser Tisch, der im Jahre 1955 entworfen wurde, begleitet die Karriere des Maestro und entwickelt sich mit unterschiedlichen Materialien und zahlreichen Varianten für verschiedene private Auftraggeber ständig weiter. Der Tisch *Olimpino* weist eine schlanke, gewagte und typische Struktur auf, die aus Metallrohr mit quadratischem Querschnitt gemacht ist und aus zwei „Y“-förmigen Pfostenpaaren besteht. Deren obere interne Arme laufen zusammen und vereinen sich unter den Enden der Tischplatte, während die äußeren Arme auseinanderlaufen und mit einem Endstück aus Messing an der Seite die rechteckige Tischplatte feststellen, die aus gehärtetem monolithischem Glas gemacht ist. Die auf diese Weise gepaarten Beine werden durch eine doppelte Querstrebe vereint, die auch aus Metall ist und sich in der Nähe der Seiten teilt, um ein doppeltes „V“ zu bilden. Die pfeilförmigen Füße aus Massivholz veredeln das Design ebenso wie die großen Messingschrauben. Erhältlich in zwei Größe und einer einzigen Höhe.

FRA

Conçu en 1955, le projet de cette table – meuble considéré par Ico Parisi comme un élément central à l'intérieur de l'habitation – accompagne la carrière du Maître en évoluant avec des matières différentes et de nombreuses variantes pour de multiples commandes privées. La structure de la table *Olimpino* est élancée, audacieuse et reconnaissable. Elle est en tubes de métal, constituée de deux paires de montants en « Y », dont les bras supérieurs internes convergent, en s'unissant sous les têtes du plateau. Ses bras externes divergent en bloquant, par l'intermédiaire d'une butée latérale en laiton, la plaque rectangulaire du plateau, faite en verre trempé monolithique. Les pieds ainsi appariés sont rendus solidaires par une double traverse, elle aussi en métal, qui se divise lorsqu'elle s'approche des côtés pour former un « V » double. Les pieds en flèche en bois massif embellissent le design, tout comme les grosses vis en laiton. Disponible dans deux tailles et dans une seule hauteur.



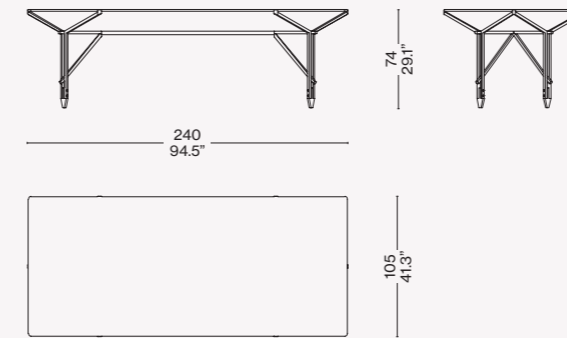
Struttura
 · Metallo verniciato nelle finiture indicate a listino.
 · Piede in legno massello.
 · Vetro nelle finiture indicate a listino.
Minuteria
 · Reggipiani in ottone nelle finiture indicate a listino.
 · Viti in ottone.
Piedini
 · In materiale plastico di colore nero.

Structure
 · Metal, lacquer finish available in the colours indicated in the price list.
 · Solid wood.
 · Glass in the finishes indicated in the price list.
Fine parts
 · Brass support in the finishes indicated in the price list.
 · Brass screws.
Feet:
 · Black plastic material.

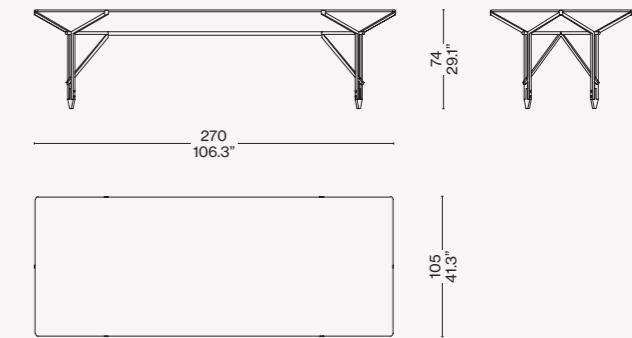
Struktur
 · Lackiertes Metall mit den Finishlösungen laut Preisliste.
 · Fuß aus Massivholz.
 · Glas mit den Finishlösungen laut Preisliste.
Kleinteile
 · Plattenhalter aus Messing mit den Finishlösungen laut Preisliste.
 · Messingschrauben.
Füßchen
 · Aus schwarzem Kunststoffmaterial.

Structure
 · Métal verni dans les finitions indiquées sur la liste.
 · Pied en bois massif.
 · Verre dans les finitions indiquées sur la liste.
Petites pièces
 · Supports plateau en laiton dans les finitions indiquées sur la liste.
 · Vis en laiton.
Pieds
 · En plastique de couleur noire.

815_24



815_27



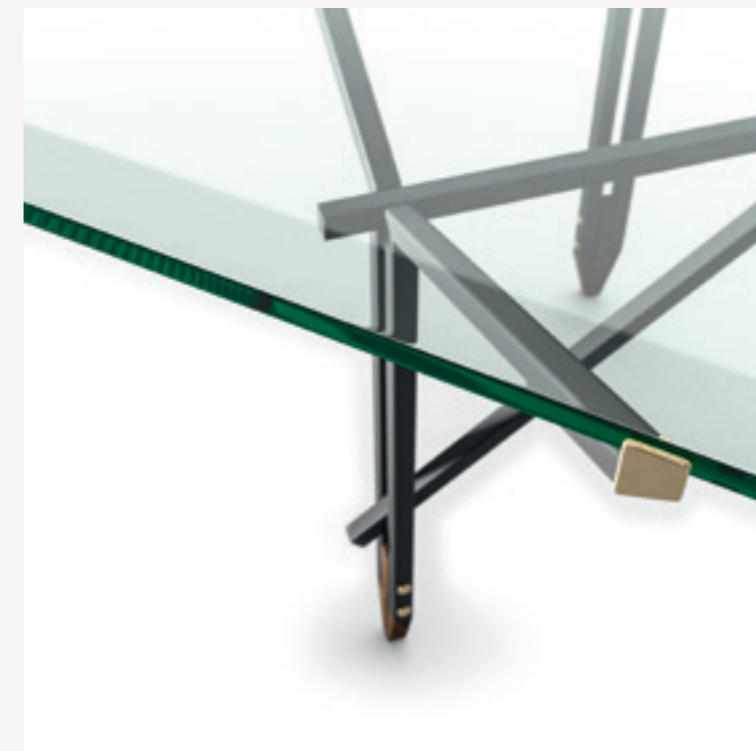
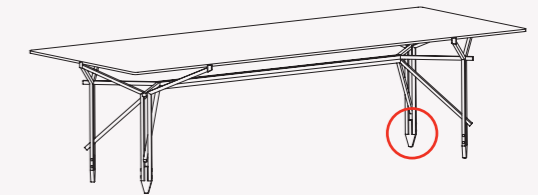
**Finiture/Finishes/
 Ausführungen/Finitions**



Struttura metallo nero opaco/Structure matt black metal/Struktur Mattschwarz/Structure noir mat
 - Piano vetro float/Top float glass /Platte aus floatglas/Plateau verre flotté - Piedini noce canaletto/ Feet american walnut/Füßchen aus amerikanisher nussbaum/Pieds en noyer américain

Cassina  N° _____ 

Identifying marks and production numbers



Novità/News/Neuheit/
Nouveauté 2020



Collezione "Cassina iMaestri"

Designed by

Ico Parisi, 1947

Produced

Cassina, 2020



ITA

L'idea di questa consolle, disegnata da Ico Parisi nel 1947 per una committenza privata, nasce da poche linee tracciate di getto su un foglio: una retta orizzontale e due oblique a definire una struttura dalle proporzioni pressoché perfette e dall'aspetto organico. Cassina ha saputo rispettare e valorizzare il cuore di questo progetto unendo la tecnologia all'artigianalità, tipiche della falegnameria dell'azienda; il risultato è una raffinata consolle in legno massello impreziosita da dettagli metallici che si adatta a tutti gli ambienti di casa. Il piano rettangolare presenta sui due lati maggiori, in prossimità degli estremi, quattro scassi a intaglio retto, entro i quali, come vere e proprie articolazioni, sono avvitati i puntali dei bracci superiori delle gambe dalla caratteristica forma a "Y" divergente, disponibili in Frassino o Noce Canaletto e vincolate a due a due mediante una traversa sagomata. L'equilibrio e la solidità sono garantiti da due elementi obliqui in legno massello tornito, uniti in diagonale alla traversina e incastrati nel sottopiano.

DEU

Die Idee für diese Konsole, die von Ico Parisi im Jahre 1947 für einen privaten Auftraggeber entworfen wurde, entstand aus ein paar Linien, die schnell auf ein Blatt Papier skizziert worden waren: eine horizontale Gerade und zwei schräge Geraden definieren eine Struktur mit beinahe perfekten Proportionen und organischem Aussehen. Cassina hat es verstanden, das Herzstück dieses Projekts zu respektieren und aufzuwerten, indem Technologie mit Handwerkskunst, die beide typisch für die Tischlerei der Firma sind, vereint wurden; das Ergebnis ist eine raffinierte Konsole aus Massivholz, die durch Metalldetails bereichert wird und sich an alle Räume des Heims anpasst. Die rechteckige Platte weist an den zwei längeren Seiten in der Nähe der Enden vier Durchbrüche mit geradem Einschnitt auf, innerhalb derer die Spitzen der oberen Tragearme der Beine mit ihrer typischen auseinandergelassenen „Y-Form“ wie echte Gelenke eingeschraubt sind. Sie sind aus Esche oder Amerikanischen Nussbaum erhältlich und paarweise mit einer geformten Querstrebe verbunden. Ausgewogenheit und Solidität werden durch zwei schräge Elemente aus gedrechseltem Massivholz garantiert, die diagonal mit der Querstrebe vereint und in die Unterbauplatte eingesteckt sind.

ENG

The idea for this console table, designed by Ico Parisi in 1947 for a private client, stemmed from a few lines drawn on a sheet of paper: a horizontal line and two oblique lines to define a structure with almost perfect proportions and an organic appearance. Cassina has respected and enhanced the heart of this project by combining technology with craftsmanship, typical of the company's carpentry workshop; the result is a refined solid wood console table embellished with metal details that adapts to all rooms in the home. Its rectangular plane has four straight notched recesses on the two longest sides, near the extremities, within which, like real joints, the tips of the characteristic divergent "Y" shape upper arms of the legs, available in ash or Canaletto walnut, are screwed and bound two by two to a shaped crossbar. Balance and strength are guaranteed by two oblique turned solid wood elements, joined diagonally to the crossbar and embedded in the structure below.

FRA

L'idée de cette console, conçue par Ico Parisi en 1947 pour une commande privée, naît de quelques lignes tracées d'un trait sur une feuille. Une droite horizontale et deux obliques définissent une structure aux proportions quasiment parfaites et à l'aspect organique. Cassina a su respecter et valoriser le cœur de ce projet en unissant la technologie au savoir-faire artisanal, typique de la menuiserie de l'entreprise. Le résultat : une console raffinée en bois massif ornée de détails métalliques qui s'adapte à toutes les ambiances de la maison. Le plateau rectangulaire présente, sur les deux plus grands côtés, à proximité des extrémités, quatre fentes à découpe droites dans lesquelles, comme de véritables articulations, sont vissés les embouts des parties supérieures des pieds. Ces derniers ont une forme caractéristique en « Y » divergente. Ils sont disponibles en frêne ou noyer Canaletto et liés deux par deux grâce à une traverse profilée. L'équilibre et la solidité sont garantis par deux éléments obliques en bois massif tourné, unis en diagonale à la traverse et encastrés dans le dessous du plateau.



Struttura

- Legno Massello.
- Piano tamburato costituito da un telaio di abete coperto con MDF, nido d'ape di carta. Impiallacciatura nelle finiture indicate a listino.
- Ottone nelle finiture indicate a listino.
- Piedini
- In materiale plastico di colore nero.

Structure

- Solid wood.
- Wood top: Fir frame with MDF panel, honeycomb paper. Veneered in the finishes indicated in the price list.
- Brass in the finishes indicated in the price list.
- Feet:
- Black plastic material.

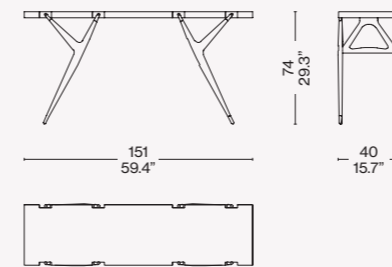
Struktur

- Massivholz.
- Platte mit Hohlraumfüllung, bestehend aus einem Rahmen aus Tannenholz mit MDF-Abdeckung und Wabenblock aus Papier. Furnier mit den Finishlösungen laut Preisliste.
- Messing mit den Finishlösungen laut Preisliste.
- Füßchen
- Aus schwarzem Kunststoffmaterial.

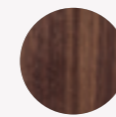
Structure

- Bois massif.
- Plateau contreplaqué constitué d'un cadre en sapin recouvert de MDF, carton alvéolé. Placage dans les finitions indiquées sur la liste.
- Laiton dans les finitions indiquées sur la liste.
- Pieds
- En plastique de couleur noire.

816 01-11

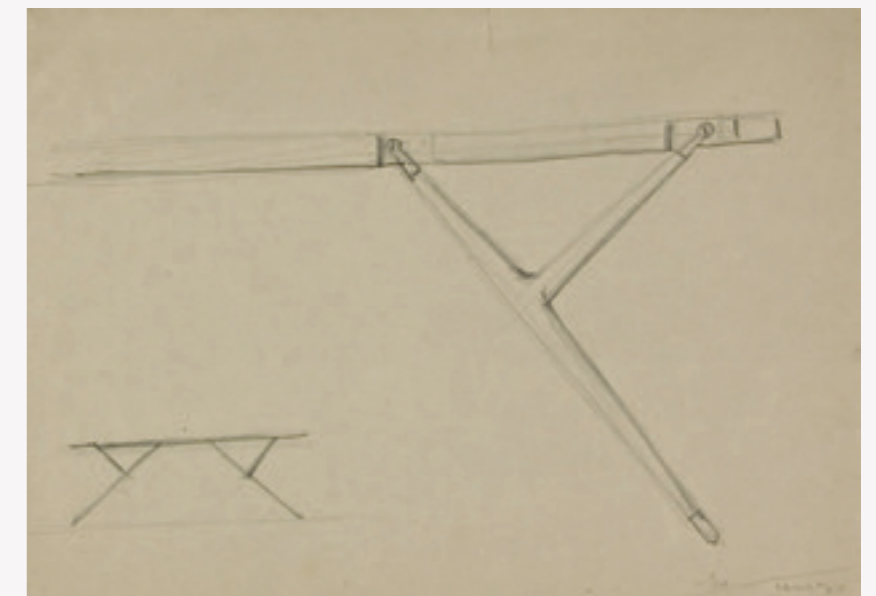
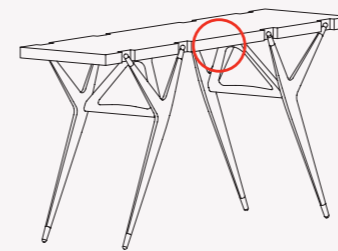


**Finiture/Finishes/
Ausführungen/Finitions**



Noce canaletto/American walnut/
Amerikanischer nussbaum/Noyer
américain

Identifying marks and production numbers



Sketch by Ico Parisi©Archivio del Design Ico Parisi, Como

Novità/News/Neuheit/
Nouveauté 2020



Designed by

Giacomo Balla, 1917

Collezione "Cassina iMaestri"

Produced

Cassina, 2020



ITA

Questo paravento in legno si basa su un bozzetto originale a tempera e matita su carta dell'artista Giacomo Balla. Oggi, in collaborazione con gli eredi, Cassina riporta in vita questo accessorio dai toni vivaci per dividere e completare le diverse aree della casa con una forte impronta artistica.

Il Paravento Balla è composto da tre pannelli di altezza e larghezza diversa in legno tamburato uniti con cerniere in ottone satinato appositamente sviluppate da Cassina interpretando accuratamente il disegno originale, orientabili in entrambe le direzioni. La decorazione, serigrafata sui due lati, è disponibile in due versioni, con fondo arancione nei colori giallo e verde, rispecchiando le coloriture del bozzetto di Balla, e con fondo bianco nei colori blu e verde.

Il Paravento Balla, parte della Collezione Cassina I Maestri, riporta la firma dell'autore e una numerazione progressiva a tutela dell'autenticità del prodotto.

DEU

Dieser Paravent aus Holz basiert auf einer Originalskizze mit Temperafarben und Bleistift des Künstlers Giacomo Balla. Heute erweckt Cassina in Zusammenarbeit mit den Erben dieses Accessoire mit seinen lebhaften Farbtönen wieder zum Leben, um die unterschiedlichen Bereiche des Heims mit einer stark künstlerischen Prägung zu trennen und zu vervollständigen.

Der Paravent Balla besteht aus drei Sperrholzpaneelen mit unterschiedlicher Höhe und Breite, die mit eigens für Cassina designten Scharnieren aus satiniertem Messing verbunden sind und in beide Richtungen orientiert werden können. Die Siebdruckverzierung auf den beiden Seiten ist in zwei Versionen erhältlich: in den Farben Gelb und Grün auf orangem Untergrund, die auf die Farben der Skizze von Balla verweisen, oder in den Farben Blau und Grün auf weißem Untergrund.

Der Paravent Balla aus der Kollektion Cassina I Maestri ist zum Schutz der Authentizität des Produkts mit der Signatur des Autors und einer fortlaufenden Nummerierung versehen.

ENG

This wooden screen is based on an original tempera and pencil sketch on paper by artist Giacomo Balla. Today, Cassina revives this brightly coloured accessory to divide and complete the various areas of the house with a real artistic touch.

The Balla Screen consists of three honeycomb panels of different heights and widths joined together by brushed brass double-action hinges specially designed by Cassina, carefully interpreting the original design. The silk-screen printed decoration, on both sides, is available in two versions, with orange background in the colours yellow and green, respecting the shades in the Balla sketch, and with white background in the colours blue and green.

The Balla Screen, part of the Cassina I Maestri Collection, bears the signature of the designer and a serial number which guarantees the authenticity of the product.

FRA

Ce paravent en bois se base sur une esquisse originale sur papier réalisée à la gouache et au crayon de l'artiste Giacomo Balla. Aujourd'hui, en collaboration avec les héritiers, Cassina ramène à la vie cet accessoire aux tons acidulés pour séparer et compléter les différents espaces de la maison avec une forte empreinte artistique. Le Paravent Balla se compose de trois panneaux de hauteur et de largeur différente en contreplaqué, unis par des charnières en laiton satiné spécialement conçues par Cassina ; elles interprètent soigneusement la conception originale et sont orientables dans les deux directions. La décoration, sérigraphiée sur deux côtés, est disponible dans deux versions : sur fond orange dans les couleurs jaune et vert, reflétant les coloris de l'esquisse de Balla, et sur fond blanc dans les couleurs bleu et vert.

Le Paravent Balla, pièce de la Collection Cassina I Maestri, porte la signature de l'auteur et une numérotation progressive pour garantir l'authenticité du produit.

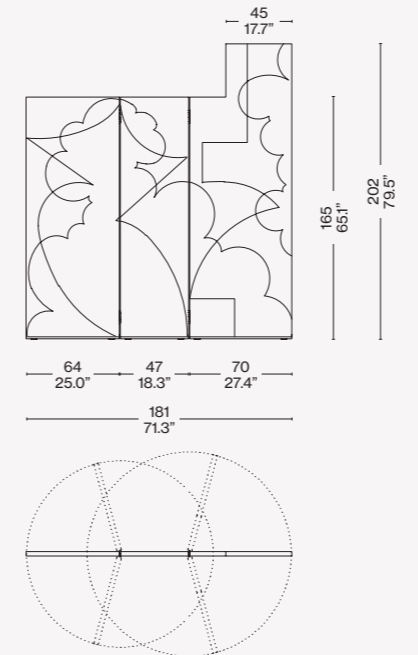
Struttura
· Tamburato costituito da un telaio di abete coperto con MDF, nido d'ape di carta. Decorazione serigrafica su entrambi i lati.
· Cerniere in ottone satinato.
Piedini
· In materiale plastico di colore nero.

Structure
· Fir frame with MDF panel, honeycomb paper. Screen-printed decoration on both side.
· Brass brushed hinges.
Feet:
· Black plastic material.

Struktur
· Hohlraumfüllung, bestehend aus einem Rahmen aus Tannenholz mit MDF-Abdeckung und Wabenblock aus Papier. Serigrafie-Verzierung auf beiden Seiten.
· Scharniere aus satiniertem Messing.
Füßchen
· Aus schwarzem Kunststoffmaterial.

Structure
· Contreplaqué constitué d'un cadre en sapin recouvert de MDF, carton alvéolé. Décoration sérigraphique sur les deux côtés.
· Charnières en laiton satiné.
Pieds
· En plastique de couleur noire.

330



Finiture/Finishes/
Ausführungen/Finitions



a/c

Fondo bianco, motivo verde e blu/
White background, green and blue
motif/Weißer Hintergrund, grünes
und blaues Motiv/Fond blanc, motif
vert et bleu.



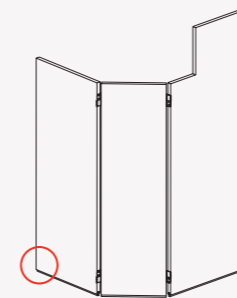
b

Fondo arancio, motivo verde e giallo/
Orange background, green and
yellow motif/Orange Hintergrund,
grünes und gelbes Motiv/Fond
orange, motif vert et jaune.

c

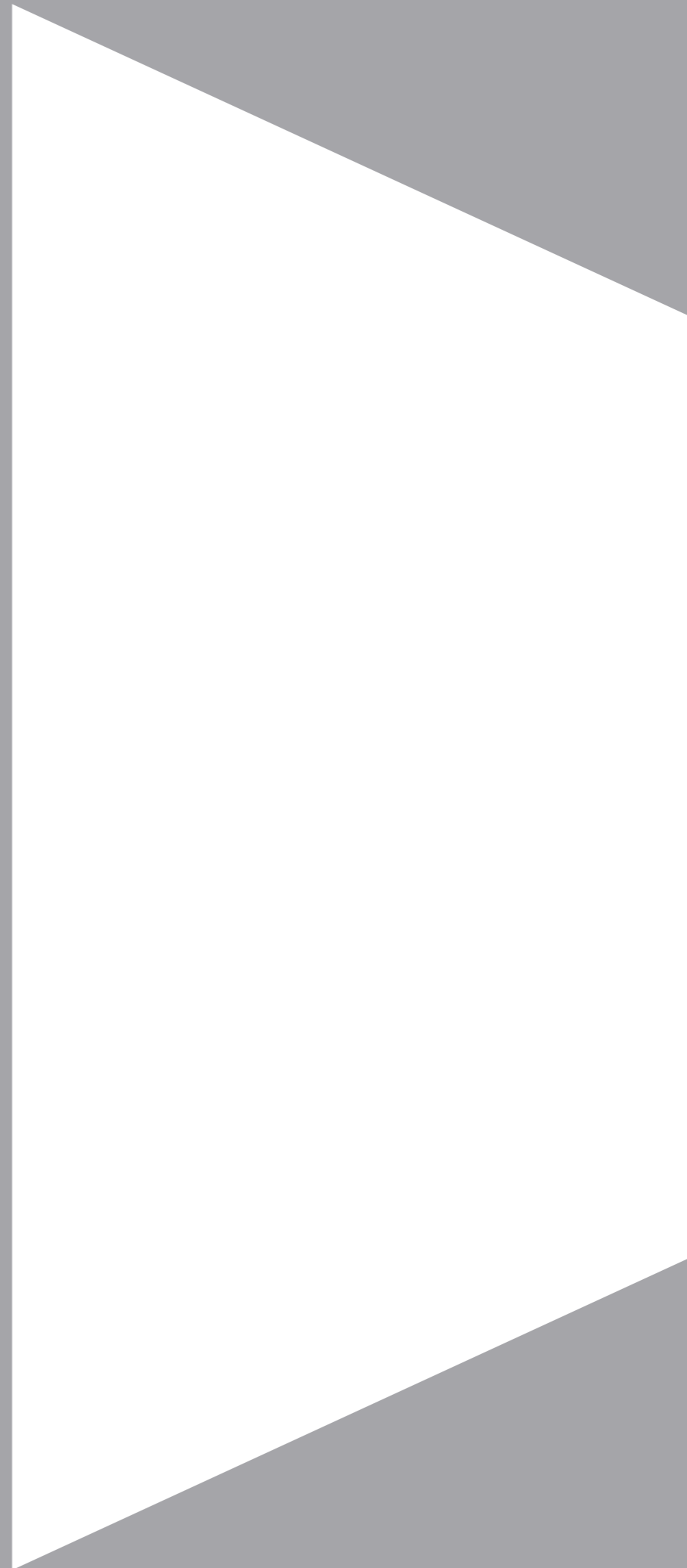


Identifying marks and production numbers



Cassina  N° 

Abaco
Models table
Tafel der Modelle
Table des modèles



LC1
s/p 10LC1 Villa Church
s/p 14LC1 UAM
s/p 15LC2
s/p 18LC3
s/p 22LC2 Grand Confort
Durable
s/p 28LC3 Grand Confort
Durable
s/p 29LC4
s/p 32LC4 Noire
s/p 33LC4 Villa Church
s/p 36LC5
s/p 38LC6
s/p 42LC7
s/p 46LC8
s/p 50LC9
s/p 52LC10-P
s/p 56LC11-P
s/p 58LC12
s/p 60LC14 Tabouret Cabanon
/Maison du Brésil
s/p 62LC14 Tabouret Nantes
Rezé
s/p 63LC15
s/p 66LC16
s/p 68LC17 Portemanteau
s/p 70LC20 Casiers Standard
s/p 72LC35 Maison du Brésil
s/p 76LC1 Outdoor
s/p 84LC3 Outdoor
s/p 86LC6 Outdoor
s/p 88LC7 Outdoor
s/p 90LC8 Outdoor
s/p 92LC10-P Outdoor
s/p 94Service Prunier
s/p 96Collection Chandigarh
s/p 98Beugel
s/p 104Elling Buffet
s/p 106Red and Blue
s/p 108Black red and Blue
s/p 112Utrecht
s/p 114Utrecht Baby/XL
s/p 117Zig-Zag
s/p 120Berlino Table
s/p 122Hill House 1
s/p 124Willow 1
s/p 126Göteborg 1
s/p 128Allen
s/p 130Barrel/Barrel Taliesin
s/p 132Boynton Hall Table
s/p 134Coonley 2
s/p 136Lewis Coffee Table
s/p 138Robie 1
s/p 140Taliesin 1
s/p 142

Charlotte Perriand

Accordo
s/p 146Doron Hotel
s/p 148Guéridon G.M.
s/p 150Indochine
s/p 152Mexique
s/p 154Mexique Stool
s/p 158Nuage
s/p 160Ombra
s/p 164Ombra Tokyo
s/p 166Plana
s/p 168Refolo
s/p 170Riflesso
s/p 174Rio
s/p 176Table à plateau
Intéchangeable
s/p 178Table en Forme Libre
s/p 180Tabouret Méribel/Berger
s/p 182Tokyo Chaise Longue
s/p 184Ventaglio
s/p 186Doron Hotel Outdoor
s/p 188Table à plateau
Intéchangeable
s/p 190

Franco Albini

Canapo
s/p 192Cavalletto
s/p 194Cicognino
s/p 196Infinito
s/p 198Infinito Wall
s/p 202Luisa
s/p 206Stadera
s/p 208TL3
s/p 210Tre Pezzi
s/p 212Veliero
s/p 214

Marco Zanuso

Antropus
s/p 218Lady
s/p 220Woodline
s/p 224

Ico Parisi

875
s/p 226Olimpino
s/p 228PA' 1947
s/p 232

Giacomo Balla

Paravento Balla
s/p 236

Credits

Art Direction

Cassina S.p.A.

Graphic Design

Studio FM

Impaginazione

Pan Group Milano

Photography

Giuseppe Brancato

Santi Caleca

Federico Cedrone

Stefano De Monte

Andrea Ferrari

Nathalie Krag

Nicola Zocchi

Post-production

Pan Group Milano

Copywriter

Giorgia Virzi

Alessia Pincini

Cassina

Cassina S.p.A.
1, Via Busnelli
I - 20821 Meda (MB)
Tel. +39 0362372.1
www.cassina.com
info@cassina.it

Copyright©Cassina S.p.A. 2020
All rights reserved

