

3TO9 - SUSPENSION I, II
NERI & HU, 2024



EN Neri&Hu pay tribute to Chinese traditions with a lamp inspired, starting with its name, by the kites typical of China. The lamp is composed of two fabric panels supported by a steel structure, and thanks to technology developed by Cassina, which involves the use of special optics, the light is evenly diffused. Available as a modular lighting system, in pendant, wall and floor versions, that can be used individually or combined to create eclectic compositions.

IT Neri&Hu rendono omaggio ai costumi cinesi con una lampada ispirata, fin dal nome, agli aquiloni tipici della tradizione del Paese asiatico. Compongono la lampada due pannelli in tessuto sostenuti da una struttura in acciaio e grazie a una tecnologia implementata da Cassina che prevede l'utilizzo di ottiche particolari, la diffusione della luce è omogenea. Disponibile come sistema di illuminazione modulare a sospensione, da parete e da terra, ciascuna versione si compone di elementi con lunghezze differenti, che possono essere utilizzati singolarmente o combinati per dare vita a composizioni eclettiche.

FR Neri&Hu rendent hommage aux coutumes chinoises avec une lampe dont le nom déjà évoque les cerfs-volants typiques de la tradition de ce pays asiatique. La lampe est composée de deux panneaux en tissu soutenus par une structure en acier, et grâce à une technologie mise en œuvre par Cassina, qui prévoit l'utilisation d'optiques spéciales, la diffusion de la lumière est homogène. Chaque version est constituée de éléments de longueurs différentes, qui peuvent être utilisés individuellement ou associés afin de créer des compositions éclectiques.

DE Neri&Hu würdigen die chinesischen Bräuche mit einer Leuchte, die sich nicht nur vom Namen her an den typischen traditionellen Drachen des asiatischen Landes inspiriert. Die Lampe besteht aus zwei Stoffpaneelen, die von einer Stahlstruktur getragen werden. Dank einer von Cassina entwickelten Technologie, die den Einsatz spezieller Optiken vorsieht, wird das Licht gleichmäßig verteilt. Sowohl in der Version als modulares Beleuchtungssystem mit Pendelleuchten als auch in den Versionen als Wandleuchte und als Stehleuchte setzen sich die Leuchten aus Elementen zusammen, die einzeln oder in Kombination verwendet werden können, um eklektische Kompositionen zu gestalten.



377 S1 01



377 S1 02

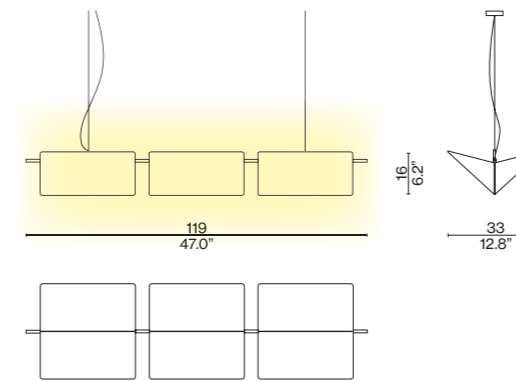


377 S2 01

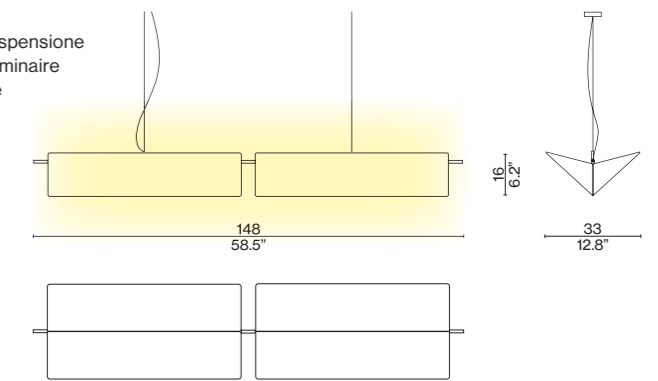


377 S2 02

Pendant lamp
Lampada a sospensione
Suspension luminaire
Pendelleuchte



Pendant lamp
Lampada a sospensione
Suspension luminaire
Pendelleuchte



Structure
Struttura
Structure
Struktur

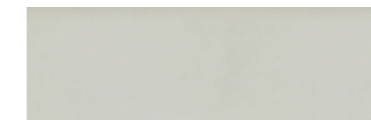


Natural brushed painted aluminium
Alluminio verniciato spazzolato naturale
Aluminium peint brossé naturel
Naturgebürstetes lackiertes Aluminium



Bronze brushed painted aluminium
Alluminio verniciato spazzolato bronzo
Aluminium peint brossé bronze
Bronzebeschichtetes lackiertes Aluminium

Fabric
Tessuto
Tissu
Stoff



Ivory
Avorio
Ivoire
Elfenbeinfarbener

377 S1

377 S2

Technical Informations
Caratteristiche tecniche
Caractéristiques techniques
Technische Merkmale

Materials
Materiali
Matériaux
Materialien

Stainless steel, Aluminium, PMMA, glass
Acciaio inox, Alluminio, PMMA, vetro
Acer inoxydable, Aluminium, PMMA, verre
Gebürsteter, Aluminium, PMMA, Glas

Stainless steel, Aluminium, PMMA, glass
Acciaio inox, Alluminio, PMMA, vetro
Acer inoxydable, Aluminium, PMMA, verre
Gebürsteter, Aluminium, PMMA, Glas

Light source
Fonte luminosa
Source lumineuse
Lichtquelle

LED module (included)
Modulo LED (incluso)
Module LED (inclus)
LED-Modul (enthalten)

LED module (included)
Modulo LED (incluso)
Module LED (inclus)
LED-Modul (enthalten)

Light source replaceability
Sostituibilità della fonte luminosa
Remplacement de la source lumineuse
Austauschbarkeit der Lichtquelle

Non-replaceable built-in LED
LED integrato non sostituibile
LED intégrée, non remplaçable
Integrierte, nicht austauschbare LED

Non-replaceable built-in LED
LED integrato non sostituibile
LED intégrée, non remplaçable
Integrierte, nicht austauschbare LED

Regulation
Regolazione
Régulation
Regulierung

Remotely adjustable (dimmer not included)
Regolabile da remoto (dimmer non incluso)
Réglable à distance (variateur non inclus)
Ferngesteuert einstellbar (Dimmer nicht enthalten)

Remotely adjustable (dimmer not included)
Regolabile da remoto (dimmer non incluso)
Réglable à distance (variateur non inclus)
Ferngesteuert einstellbar (Dimmer nicht enthalten)

Voltage
Voltaggio
Tension
Spannung

100 - 240 V

100 - 240 V

Power
Potenza
Puissance
Leistung

24 W

35 W

Suspension Lamps

| | | |
|---|---|---|
| Temperature Temperatura Température Temperatur | 2700 k | 2700 k |
| System flow Flusso sistema Flux du système Systemfluss | 3174 lm | 4812 lm |
| Cri Cri Cri Cri | >90 | >90 |
| Emission Emissione Émission Emission | Scattered Diffusa Diffuse Diffuses Licht | Scattered Diffusa Diffuse Diffuses Licht |
| Power Supply Alimentatore Alimentation électrique Stromversorgung | Included Incluso Inclus Einschließlich | Included Incluso Inclus Einschließlich |
| Cable length Lunghezza cavo Longueur du câble Kabellänge | 270 cm | 270 cm |
| Cable colour Colore e materiale cavo Couleur et matériau du câble Farbe und Material des Kabels | Transparent Transparente Transparent Transparent | Transparent Transparente Transparent Transparent |
| Type of ceiling connection Tipo di attacco a soffitto Type de fixation au plafond Deckenanschlussty | Rosette Rosone Rosace Rosette | Rosette Rosone Rosace Rosette |
| Certifications Certificazioni Certifications Zertifizierungen | IP20 CE UK ENEC | IP20 CE UK ENEC |

Detail
Dettaglio
Détail
Detail

