

Designed by  
Patricia Urquiola, 2018

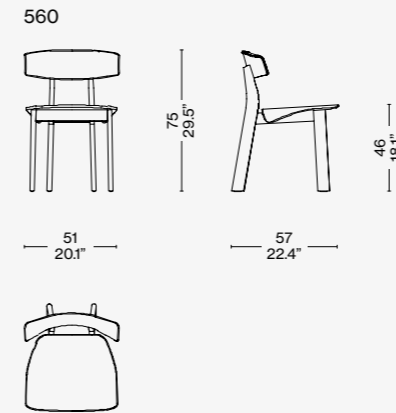


**Struttura**  
· Legno massello di frassino (naturale, tinto rovere o tinto nero) o noce canaletto.  
Sedile e schienale  
· Struttura in poliuretano rigido e imbottitura in poliuretano espanso privo di CFC.  
**Rivestimento**  
· Pelle.

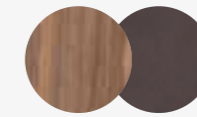
**Frame**  
· Solid ash (natural, stained oak or stained black) or american walnut.  
Seat and backrest  
· Frame in rigid polyurethane and padding in CFC-free polyurethane foam.  
**Upholstery**  
· Leather.

**Struktur**  
· Massives Eschenholz (natur, eiche gebeizt oder schwarz gebeizt) oder amerikanischer nußbaum.  
Sitzfläche und Rückenlehne  
· Struktur aus Hartpolyurethanschaum und Polsterung aus Polyurethanschaum ohne FCKW.  
**Bezug**  
· Leder.

**Structure**  
· Frêne massif (naturel, teinté chêne ou teinté noir) ou noyer américain.  
Assise et dossier  
· Structure en polyuréthane rigide et rembourrage en mousse de polyuréthane sans CFC.  
**Revêtement**  
· Cuir.



**Finiture/Finishes/  
Ausführungen/Finitions**



**a**

Noce canaletto/American walnut/  
Amerikanischer nussbaum/noyer  
américain – Pelle/Leather/Leder/Cuir  
13Z367



**b**

Frassino tinto rovere/Ashwood stained  
oak/Esche Eichengebeizt/ Frêne teinté  
chêne – Pelle/Leather/Leder/Cuir  
Naturale 13Z200

ITA

La sapienza costruttiva di Cassina si traduce in una nuova sedia che supera gli stereotipi classici innescando nuovi linguaggi sperimentali di forte identità. La struttura del cavalletto, interamente realizzata in legno massello di frassino o noce canaletto, è composta da gambe e traversi con grandi sezioni basiche che esprimono solidità ed energia. L'innovazione formale nasce dal contrasto tra lo spessore marcato della struttura e le superfici esili e sottili del rivestimento, piegato come un foglio per conferire all'oggetto un movimento sorprendente. L'angolazione ergonomica dello schienale e l'imbottitura invisibile accrescono la sensazione di comfort creando un effetto avvolgente in cui la piega superiore funge anche da appoggio per le braccia. L'estetica è esaltata dalle finiture eleganti, dall'assenza di cuciture a vista e dal cordoncino rivestito in pelle che delimita il profilo perimetrale disegnando con precisione la forma della sedia.

DEU

Das bauliche Können von Cassina kommt in einem neuen Stuhl zum Ausdruck, der die klassischen Stereotypen überwindet und neue experimentelle Sprachen mit Starcker Identität auslöst. Die Struktur des Gestells, das vollkommen aus Esche oder Amerikanischer Nussbaum-Massivholz, besteht aus Beinen und Streben mit großen Basis-Querschnitten, die Solidität und Energie vermitteln. Die formelle Innovation entsteht aus dem Kontrast zwischen der ausgeprägten Dicke der Struktur und den schlanken, dünnen Oberflächen der Verkleidung, die wie ein Blatt gefaltet ist, um dem Objekt eine überraschende Bewegung zu verleihen. Der ergonomische Winkel der Rückenlehne und der unsichtbaren Polsterung steigert das Gefühl von Komfort und schafft einen einhüllenden Effekt, wobei die obere Falte auch als Armauflage fungiert. Die Ästhetik wird durch das elegante Finish betont, sowie durch die nicht sichtbaren Nähte und die mit Leder bezogene schmale Schnur, die das Umfangersprofil gestaltet und die Form des Stuhls präzise nachzeichnet.

ENG

The furniture-making skills of Cassina, is made manifest in a new chair that, leaving classical stereotypes behind, sparks off powerful new idioms. The frame, in solid ashwood or american walnut, consists of basic big, bold legs and cross-pieces with a solid and energetic look. The innovative nature of this chair springs from the contrast between the strong lines of the frame and the slender, understated planes, draped like a sheet of paper, conveying a striking sense of movement. The ergonomically-correct angle of the back and the invisible upholstery augment the comfortable look of the chair, creating a wrap-around feel where the turned-down top of the back becomes the arm-rest. The overall look is enhanced thanks to the elegant finishing touches, no stitching in sight, and a delicate leather-trim delineating the edges of the back and seat.

FRA

Le savoir-faire Cassina se traduit en une nouvelle chaise qui dépasse les stéréotypes classiques, en lançant de nouveaux langages expérimentaux à l'identité fortement marquée. La structure du chevalet, entièrement fabriquée en frêne massif ou noyer américain massif, se compose de pieds et de traverses avec de grandes sections de base exprimant solidité et énergie. L'innovation formelle naît du contraste entre l'épaisseur marquée de la structure et les surfaces fines et minces du revêtement, plié comme une feuille pour donner à l'objet un mouvement surprenant. La forme ergonomique du dossier et le rembourrage invisible augmentent la sensation de confort, en créant un effet enveloppant dans lequel le pli supérieur sert également de support pour les bras. L'esthétique est rehaussée par des finitions élégantes, par l'absence de coutures à vue et par le cordon revêtu de cuir qui délimite le profil périmétral, en dessinant avec précision la forme de la chaise.