

Designed by  
Patricia Urquiola, 2016



ITA

Un omaggio al lavoro di Vico Magistretti. Un innovativo sistema di sedute imbottite, che grazie all'appoggio della trave geometrica, trait d'union dell'insieme, consente di abbinare diversi elementi e comporre soluzioni all'insegna dello stile, del relax e della funzionalità. La sovrapposizione tra lo schienale alto e il meccanismo dello schienale crea l'effetto di un abbraccio confortevole e avvolgente, ulteriormente accentuato dalle cuscinate soffici e accoglienti. La maestria artigianale di Cassina si rivela nel dettaglio della cucitura sinuosa, delineata da una pizzicatura perimetrale che impreziosisce l'estetica elegante e raffinata del design. La fodera in piuma riveste la struttura in poliuretano espando privo di CFC, amplificando la sensazione di comfort e la morbidezza visiva delle forme. Il sistema include tre divani e diversi elementi componibili tra cui le sedute, i tavolini e il pouf.

ENG

Paying homage to the work of Vico Magistretti, this innovative system of upholstered seating is underpinned by a supporting beam on which modules join together to create stylish, relaxing and functional compositions. The high and reclining back create the effect of a warm, welcoming embrace, that effect heightened by the soft, inviting cushions. The mastery of Cassina's craftsmanship is revealed in the pinched stitching around the perimeter of the cushions, adding an extra touch of refinement. With the feather-padded upholstery covering the CFC-free expanded polyurethane foam pads, adding to the cosy look and feel of the sofa. The system includes three sofas and various modular elements, including seating, side-tables, a foot-rest.

DEU

Eine Hommage an die Arbeit von Vico Magistretti. Ein innovatives Polstersitzsystem, das dank der Auflage auf einem geometrischen Balken, dem verbindenden Element der Gesamtkombination, die Zusammenstellung verschiedener Elemente und die Kombination von Lösungsmöglichkeiten gestattet, die ganz im Zeichen von Stil, Entspannung und Funktionalität stehen. Die Überlagerung der hohen Rückenlehne mit deren Mechanismus den Effekt einer angenehmen und einhüllenden Umarmung, der durch die weichen, bequemen Kissen noch verstärkt wird. Die Handwerkskunst von Cassina zeigt sich im Detail der gewundenen Naht, die durch eine Rundum-Abnähung nachgezeichnet wird und eine Bereicherung der eleganten und raffinierten Ästhetik des Designs darstellt. Das Daunenfutter umkleidet die Struktur aus FCKW-freiem Polyurethanschaum und verstärkt das Gefühl der Behaglichkeit und die visuelle Weiche der Formen. Das System umfasst drei Sofas und verschiedene Kombi-Elemente wie Stühle, Sofatische und den Pouf.

FRA

Un hommage au travail de Vico Magistretti. Un système innovant de sièges rembourrés, qui grâce au support de la poutre géométrique, trait d'union de l'ensemble, permet de combiner différents éléments et de composer des solutions synonyme de style, détente et fonctionnalité. La superposition entre le haut dossier et son mécanisme crée l'effet d'une étreinte confortable et enveloppante, accentuée par des coussins doux et accueillants. La maîtrise artisanale de Cassina se révèle dans le détail de la couture sinueuse, définie par un pincement périmétral qui sublime l'esthétique élégante et raffinée du design. La doublure en plumes recouvre la structure en mousse de polyuréthane sans CFC, ce qui amplifie la sensation de confort et de douceur visuelle des formes. Le système comprend trois canapés et plusieurs éléments modulaires dont des chaises, des tables basses et un pouf.





c

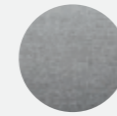
**Struttura**  
 · Telaio seduta in tubolare d'acciaio dotato di cinghie elastiche.  
**Imbottitura**  
 · Poliuretano espanso flessibile schiumato a freddo.  
 · Poliuretano espanso flessibile.  
 · Ovatta in fibra di poliestere resinata accoppiata con vellutino.  
**Basamento**  
 · Travi in alluminio estruso nelle finiture indicate a listino.  
 · Piedini in materiale plastico trasparente.  
**Piani**  
 · Pannello di particelle di legno (MDF) tinto nero.  
 · Piano in pannello di particelle di legno (MDF) e tranciato di rovere naturale o tinto nelle finiture indicate a listino o noce canaletto con bordi massellati.  
 · Piano di pietra-cemento, finitura olio-idro repellente.  
**Rivestimento**  
 · Tessuto o pelle.

**Structure**  
 · Seat frame in steel rod with elastic belts.  
**Upholstery**  
 · Flexible cold moulded polyurethane foam.  
 · Flexible polyurethane foam.  
 · Polyester padding with resin along with light velvet.  
**Base**  
 · Beams in extruded aluminium, colours as per pricelist.  
 · Feet in transparent plastic material.  
**Piani**  
 · Wood particles panel (MDF) black painted.  
 · Wood particles panel (MDF) and natural or painted (colours as per pricelist) oak or american walnut sheers with solid wood edges. Top in cement-stone. Finishing oil-water repellent.  
 Quilted upholstery  
 · Quilted fabric or quilted leather.

**Struktur**  
 · Rahmen der Sitzfläche aus Stahlrohr, mit elastischen Riemen.  
**Polsterung**  
 · Flexibler, kalt geschäumter Polyurethanschaum.  
 · Flexibler Polyurethanschaum.  
 · Geharzte Polyesterfaserwatte, beschichtet mit leichtem Samt.  
**Untergestell**  
 · Träger aus Aluminiumextrusion mit den Finish-Versionen laut Preisliste.  
 · Füßchen aus transparentem Kunststoffmaterial.  
**Flächen**  
 · Spanplatte (MDF), schwarz gefärbt.  
 · Fläche aus Spanplatte (MDF) mit Messerfurnier aus Eiche natur oder gefärbt in den Finish-Versionen laut Preisliste oder amerikanischer nussbaum mit Rändern aus Massivholz.  
 · Fläche aus Stein/Zement, wasser- und ölabweisendes Finish.  
**Bezug**  
 · Stoff oder Leder.

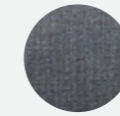
**Structure**  
 · Cadre de l'assise en acier tubulaire doté de sangles élastiques.  
**Rembourrage**  
 · Mousse de polyuréthane flexible faite à froid.  
 · Mousse de polyuréthane flexible  
 · Ouate en fibre de polyester résinée accouplée à un velours léger.  
**Piètement**  
 · Poutres en aluminium extrudé, dans les finitions indiquées sur la liste des prix.  
 · Embouts en matière plastique transparente.  
**Surfaces**  
 · Panneau de particules de bois (MDF) teinté noir.  
 · Plateau en panneau de particules de bois (MDF) et chêne tranché naturel ou teinté dans les finitions indiquées sur la liste de prix, ou bien noyer américain avec bords massifs.  
 · Plateau en pierre-ciment, finition oléo-hydrofuge.  
**Revêtement**  
 · Tissu ou cuir.

Rivestimento/Upholstery/Bezug/Revêtement



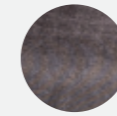
a/c

Champ 13F358



b

Tensing 13F326



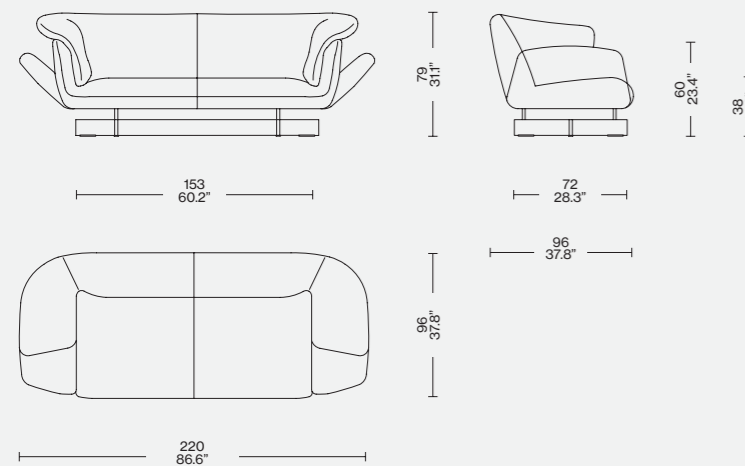
d

Osaka 13O046

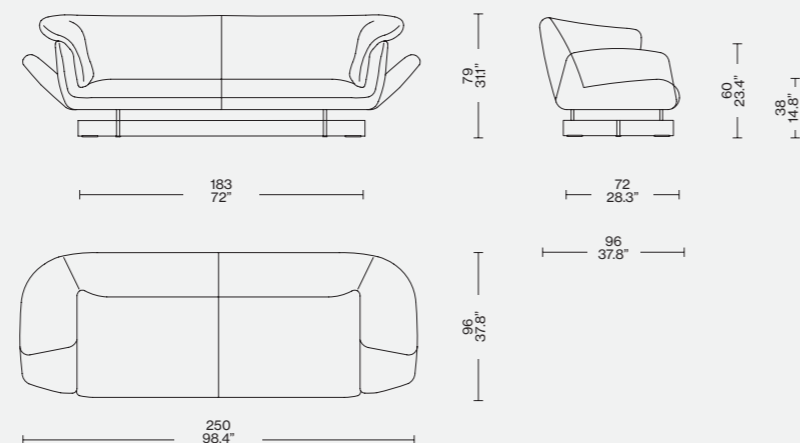


d

550 10

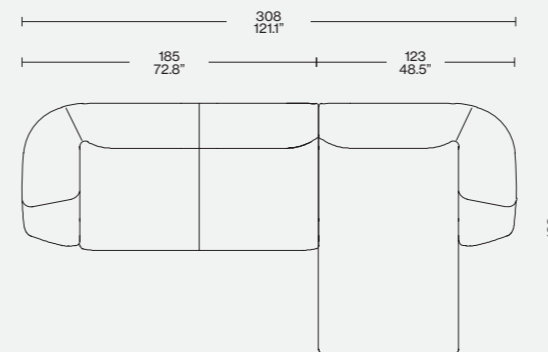


550 20

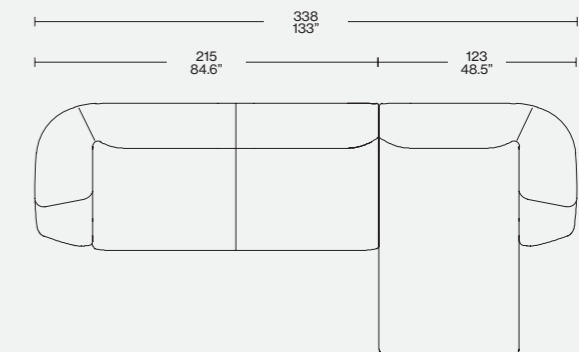


Configurazioni suggerite/Recommended composition/Empfohlene Kompositionen/Compositions conseillées

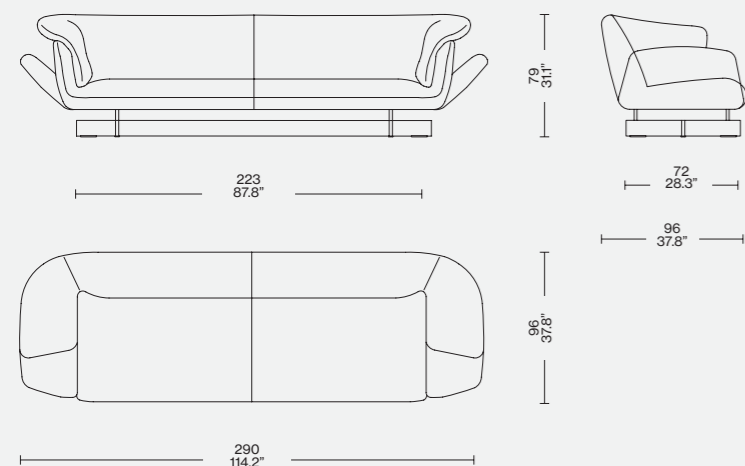
550 11 + 550 62



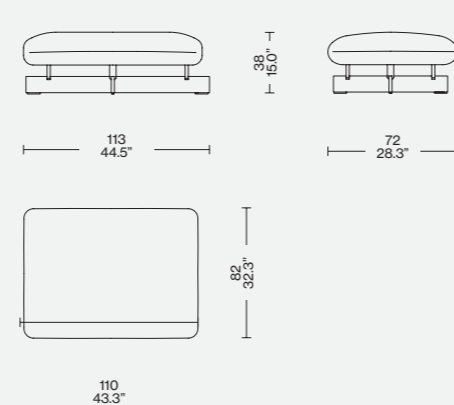
550 21 + 550 62



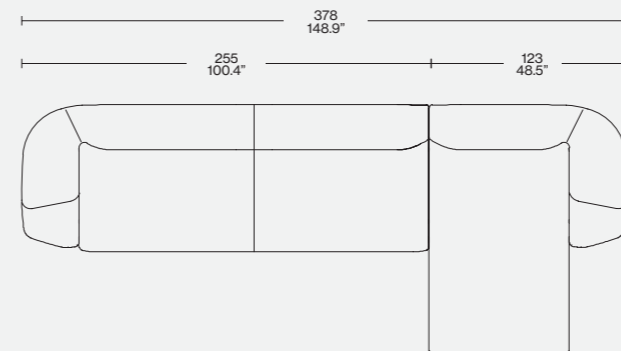
550 30



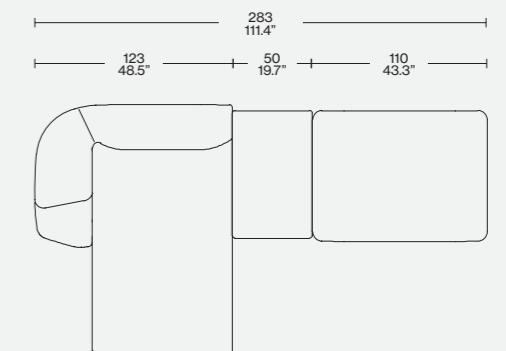
550 70



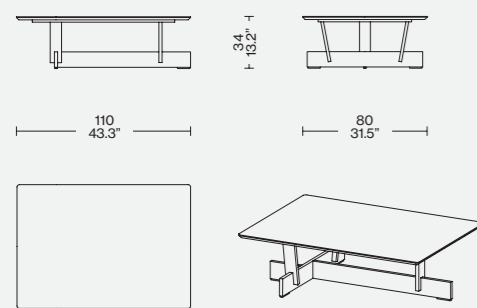
550 31 + 550 62



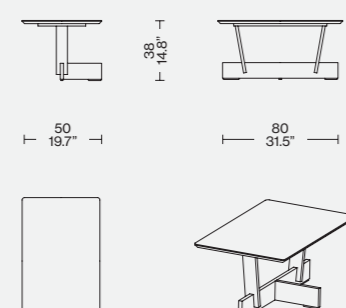
550 61 + 550 B3 + 550 71



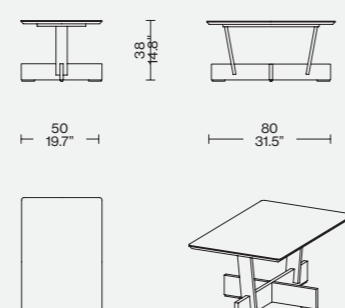
550 C\_/R\_



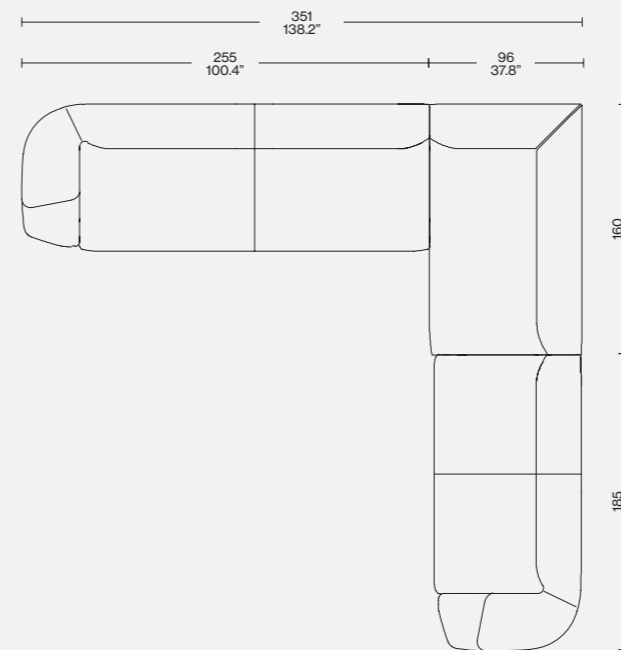
550 A\_/P\_



550 B\_/Q\_



550 31 + 550 52 + 550 12



550 11 + 550 40 + 550 52 + 550 B + 550 71

