

Designed by
Rodolfo Dordoni, 2019



ITA

Il tavolo Boboli si distingue per le sue geometrie architettonicamente ordinate, in cui la grande sfida costruttiva portata a termine da Cassina risiede nella capacità di rendere stabili le sottili barre elicoidali a sostegno della struttura. Elementi non solo portanti ma anche estetici, che rendono omaggio ai classici giardini all'italiana evocando lo sviluppo verticale della vegetazione. Il movimento sinuoso delle doghe di alluminio ritorto conferisce al design un effetto scultoreo di grande fascino stilistico, dove rigore e fantasia si alleano per sfidare i limiti e la natura della materia. Oggi la famiglia si espande con una nuova collezione di tavolini di servizio, tavolini bassi e un tavolo consolle. I tavoli sono disponibili in una vasta gamma di finiture e dimensioni.

ENG

The Boboli table is characterised by its geometrically ordered lines, where the structural challenge facing Cassina was to ensure the stability of the slim-line twisted uprights that form the base. These uprights, both load-bearing and decorative, pay homage to the canons of the classical Italian garden, where plants were often trained vertically. The sinuous form of these aluminium legs confer a sculptural look to the design, where rigour and imagination come together to challenge the limits and the very nature of the material from which they are made. Today the family expands with a new collection of side tables, coffee tables and a console, all available in a wide range of finishes and sizes.

DEU

Der Tisch Boboli hebt sich durch seine architektonisch geordneten Geometrien hervor. Die große bauliche Herausforderung, die Cassina zur Vollendung geführt hat, besteht in der Fähigkeit, den schmalen geschraubten Stangen Stabilität zu verleihen. Sie sind nicht nur tragende, sondern auch ästhetische Elemente, die auf senkrecht hochwachsende Vegetation verweisen, eine Hommage an die klassischen Gärten im italienischen Stil. Die kurvige Bewegung der gewundenen Aluminiumlatten verleiht dem Design einen bildhauerischen Effekt mit starker stilistischer Faszination. Strenge und Phantasie vereinen sich, um die Grenzen und die Natur der Materie herauszufordern. Die Familie bekommt Zuwachs durch eine neue Kollektion mit Beistelltischen, niedrigen Tischchen und einem Konsolentisch. Die Tische sind in einer umfangreichen Auswahl an Finish-Versionen und Maßen erhältlich.

FRA

La table Boboli se distingue par ses formes géométriques architecturalement ordonnées, et pour lesquelles le grand défi de construction relevé par Cassina réside dans sa capacité à stabiliser les fines barres hélicoïdales qui soutiennent la structure. Des éléments qui ne sont pas seulement portants mais aussi esthétiques, et qui rendent hommage aux jardins classiques à l'italienne en évoquant le développement de la végétation à la verticale. Le mouvement sinueux des lattes d'aluminium torsadé donne au design un effet sculptural de grand charme stylistique, où la rigueur et la fantaisie s'allient pour défier les limites et la nature de la matière. Aujourd'hui, la famille s'agrandit avec une nouvelle collection de tables de service, de tables basses et d'une table console. Les tables sont disponibles dans une large gamme de finitions et de dimensions.

Piano

- Cristallo extrachiario temperato retrolaccato secondo i colori indicati a listino.
- Pannello MDF impiallacciato e nelle finiture indicate a listino.
- Piano in marmo, finitura poliestere trasparente nelle varianti indicate a listino.
- Sottopiano
- Sottopiano in MDF laccato nero opaco.

Base

- Lamiera di acciaio e lega di alluminio estruso. Finitura cromatura lucida o verniciatura nei colori indicati a listino.
- Appoggi a terra
- In materiale plastico di colore nero.

Top

- Back-lacquered extra-clear tempered glass. Colours as per pricelist.
- Veneered MDF panels. Finishing as per pricelist.
- Marble surface with transparent polyester finish. Variations as per pricelist.
- Lower level
- Lower level in matte black MDF.

Base

- Steel and aluminium alloy sheet. Finish glossy chrome-plated or coating. Colours as per pricelist.
- Supports
- Black plastic.

Platte

- Rückseitig lackiertes, gehärtetes, extraklares Kristallglas mit den in der Preisliste angegebenen Farben.
- Furnierte MDF-Platte in den in der Preisliste angegebenen Finishlösungen.
- Marmorplatte, transparentes Polyesterfinish in den in der Preisliste angegebenen Varianten.
- Unterbauplatte
- Mattschwarz lackierte Unterbauplatte aus MDF.
- Gestell
- Stahlblech und stranggepresste Aluminiumlegierung. Finish Glanzverchromung oder lackierung in den in der Preisliste angegebenen Farben.
- Bodenauflagen
- Aus schwarzem Kunststoffmaterial.

Plateau

- Verre extra-clair trempé, laqué au verso selon les couleurs indiquées sur la liste de prix.
- Panneau en MDF plaqué et avec les finitions indiquées sur la liste des prix.
- Plateau en marbre, finition polyester transparent dans les variantes indiquées sur la liste de prix.
- Dessous de plateau
- Dessous de plateau en MDF, laqué noir mat.
- Base
- Tôle d'acier et alliage d'aluminium extrudé. Finition chromage brillant ou peinture dans les couleurs indiquées sur la liste de prix.
- Appuis au sol
- En matière plastique noire.

Finiture/Finishes/ Ausführungen/Finitions



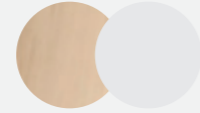
a

Verniciato canna di fucile/Mat gunmetal grey painted/Dunkel gray matt lackiert/ vernie gris foncé mat — Marmo/Marble/Marmor/Marbre Carrara



b

Verniciato nero opaco/mat black painted/schwarz matt lackiert/vernies noir mat — Marmo/Marble/Marmor/Marbre Carrara



c

Cromato oro/Gold chromium-plated/ Gold verchromt/Chromée or- Marmo/Marble/Marmor/Marbre Calacatta



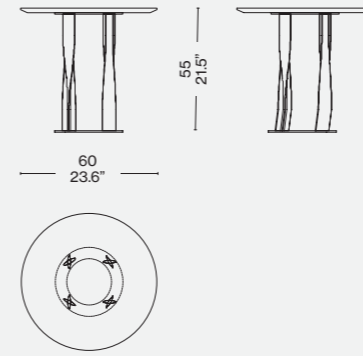
d

Cromato oro/Gold chromium-plated/ Gold verchromt/Chromée or — Marmo/Marble/Marmor/Marbre Carrara

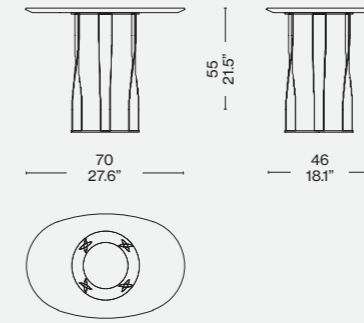
d



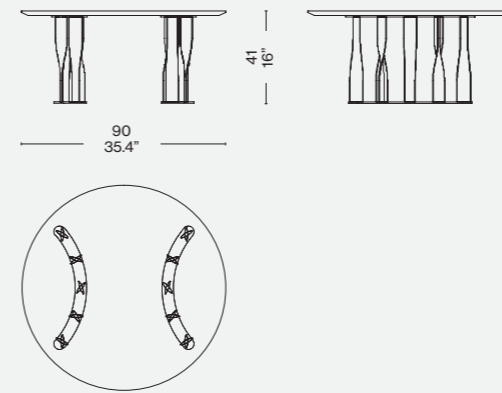
476_06



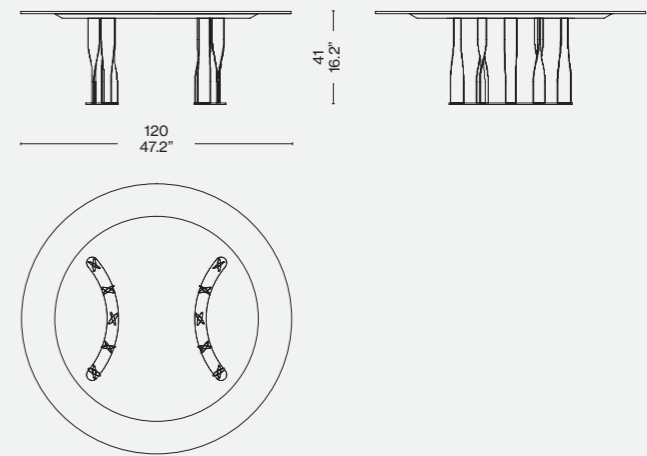
476_07



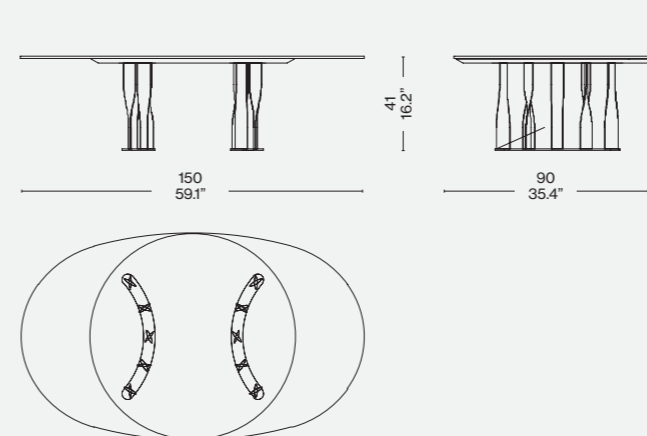
476_09



476_12



476 1/2/3/4_15



476 B/C/D_15

