

Novità/News/Neuheit/  
Nouveauté 2020

## BOLLICOSA

Produced  
Cassina, 2019/2020



## BOLLICOSA SMALL



ITA

Bollicosa continua la tradizione vetraia con una classica sfera di vetro soffiato in cui è enfatizzata la caratteristica superficie a bollicine della soffiatura artigianale, l'effetto infatti ricorda una pietra fossile dove le bolle d'aria in essa impresse danno un effetto ruvido e opacizzante trasformando il vetro da trasparente a materico. Da oggi disponibile anche con vetro marmorizzato bianco e trasparente fumé.

ENG

Bollicosa continues the glass tradition with a classic blown-glass sphere, in which the characteristic surface is emphasized by the bubbles of the artisan's blow. The effect in fact resembles a fossil stone, where the air bubbles imprinted in it give a rough and matte effect, transforming the glass from transparent to tactile. Now also available with white marbled glass and transparent smoke glass.

DEU

Bollicosa setzt die Tradition der Glasverarbeitung mit der klassischen Kugel aus geblasenem Glas fort, bei der die charakteristische Bläschenoberfläche der handwerklich mundgeblasenen Verarbeitung betont wird. Der Effekt erinnert an einen fossilen Stein, bei dem die darin eingepprägten Luftblasen einen rauen, mattierenden Effekt verleihen, der das Glas von transparent in materisch verwandelt. Jetzt auch mit weiß marmoriertem und transparentem Rauchglas erhältlich.

FRA

Bollicosa continue la tradition verrière avec la sphère classique en verre soufflé, qui met en valeur la surface à bulles caractéristique du soufflage artisanal du verre. En effet, cela rappelle une pierre fossile où les bulles d'air donnent un effet rugueux et matifiant, qui transforme le verre de transparent en matière. À partir de maintenant, disponible également avec verre marbré blanc et transparent fumé.



c



d

ITA

Constellation e Starburst ampliano con nuove soluzioni le possibilità di utilizzo dei diffusori delle lampade Bollicosa, ispirandosi ai corpi astrali che illuminano l'universo.

Un lampadario a soffitto circolare, Constellation, disponibile in un unico diametro di 112 cm, e uno lineare, Starburst, di 120 cm di lunghezza, entrambi con struttura verniciata nera, sono infatti disponibili con vetri in finitura acidata bianca e marmorizzata bianca.

ENG

Constellation and Starburst expand the possibilities of using Bollicosa lamp diffusers with new solutions, inspired by the astral bodies that illuminate the universe.

A circular ceiling chandelier, Constellation, is a single diameter of 112 cm. The a linear one, Starburst, is 120 cm long. Both with black painted structures, are available with a white etched and white marbled glass finish.

DEU

Constellation und Starburst erweitern die Verwendungsmöglichkeiten der Diffusoren der Lampen Bollicosa um neue Lösungen und lassen sich dabei durch die Himmelskörper inspirieren, die das Universum erhellen.

Constellation ist ein kreisförmiger Deckenleuchter, der mit einem einzigen Durchmesser von 112 cm verfügbar ist, Starburst hingegen ist ein linearer Leuchter mit 120 cm Länge. Beide weisen eine schwarz lackierte Struktur auf und sind mit Gläsern mit weiß geätzt und weiß marmorisiertem Finish erhältlich.

FRA

Constellation et Starburst étendent avec de nouvelles solutions les possibilités d'utilisation des diffuseurs des lampes Bollicosa, s'inspirant des corps astraux qui illuminent l'univers.

Un plafonnier circulaire, Constellation, disponible dans un diamètre unique de 112 cm, et un linéaire, Starburst, de 120 cm de longueur, tous deux avec une structure vernie noire, sont disponibles avec des verres en finition dépoli blanc et marbré blanc.



le

ITA

Singapore Sling invece ricorda le atmosfere dei salotti coloniali d'oriente di inizio secolo e la tradizione veneziana della lavorazione dei vetri con forme ispirate ai frutti esotici. Da oggi disponibile anche in una combinazione di vetro acidato azzurro e trasparente fumé.

DEU

Singapore Sling hingegen erinnert an die orientalischen Salons mit kolonialer Atmosphäre um die Jahrhundertwende und an die venezianische Tradition der Glasverarbeitung mit Formen, die durch exotische Früchte inspiriert werden. Jetzt auch in der Kombination aus hellblauem geätztem Glas und transparentem Rauchglas erhältlich.

ENG

Singapore Sling, on the other hand, recalls the atmosphere of the turn of the 20th century eastern colonial salons and the Venetian tradition of glassworking, with shapes inspired by exotic fruits. Now also available in a combination of blue acidated glass and transparent smoke glass.

FRA

La lampe Singapore Sling, quant à elle, rappelle les ambiances des salons coloniaux de l'Orient au début du siècle dernier, et la tradition vénitienne du travail du verre avec des formes s'inspirant des fruits exotiques. À partir de maintenant, disponible également avec verre dépoli bleu ciel et transparent fumé.



f

ITA

Ispirata a una località delle scogliere irlandesi Giant's Causeway, dalle caratteristiche rocce esagonali che escono dal mare, Bushmills è una lampada a soffitto disponibile in un'unica misura dalla notevole presenza scenica disponibile con struttura nera e vetri a specchio riflesso trasparenti

DEU

Bushmills wird durch einen Ort des Klippenpfads Giant's Causeway in Irland mit charakteristischen sechseckigen Felsen inspiriert, die aus dem Meer hervorragen. Diese Deckenlampe ist in einer einzigen Größe mit beträchtlicher szenischer Präsenz erhältlich. Mit schwarzer Struktur und reflektierenden transparenten Spiegelgläsern.

ENG

Inspired by the rock formation of the Irish cliffs, Giant's Causeway, and its distinctive hexagonal rocks rising out of the sea, Bushmills is a ceiling lamp available in one size. It is a remarkable scenic presence available in black structural finish and transparent mirrored glass.

FRA

Inspirée de fameuses falaises irlandaises, la Chaussée des Géants, connue pour ses prismes de lave refroidie qui sortent de la mer, Bushmills est un plafonnier disponible dans une seule taille. Sa présence scénique remarquable est disponible avec une structure noire et verre miroir à reflets transparents.



## ITA

La lampada da terra Eliomoon utilizza le sfere delle lampade Bollicosa in una nuova variante acidata bianca, ispirandosi ai corpi astrali che illuminano l'universo. Costituita da tre supporti singoli su una base in metallo verniciato nero, è una ulteriore soluzione per le zone living e dining.

## DEU

Die Stehlampe Eliomoon verwendet die Kugeln der Bollicosa Lampen in einer neuen Variante aus weißem geätztem Glas und lässt sich dabei durch die Himmelskörper inspirieren, die das Universum erhellen. Sie besteht aus drei einzelnen Stützen auf einer Basis aus schwarz lackiertem Metall und stellt eine weitere Lösung für Wohn- und Essbereiche dar.

## ENG

The Eliomoon floor lamp uses the spheres of Bollicosa lamps in a new white etched version, inspired by the astral bodies that illuminate the universe. Consisting of three individual supports on a black painted metal base, this lamp is an additional solution for living and dining areas.

## FRA

La lampe de sol Eliomoon utilise les sphères des lampes Bollicosa dans une nouvelle variante dépolie blanche, en s'inspirant des corps astraux qui illuminent l'univers. Constituée de trois supports distincts posés sur une base en métal vernis noir, elle constitue une nouvelle solution pour les zones living et dining.

**BOLLICOSA**

Montaggio  
 · Sospensione soffitto  
 Ambiente (IP)  
 · Indoor IP20  
 Fonti  
 · Lampadina LED con attacco E27 non inclusa (EU-UK-CHINA); lampadina LED con attacco E26 non inclusa (USA-JAP)  
 Emergenza  
 · No  
 Regolazione  
 · Dimmer, in base alla lampadina  
 Potenza LED  
 · Max 10 W LED  
 Emissione  
 · Diffusa  
 Batteria  
 · No  
 Lunghezza del cavo  
 · 250 cm  
 Tipo di attacco a soffitto  
 · Rosone  
 Materiali  
 · Struttura in metallo verniciato a liquido per esterno, corpo in vetro soffiato  
 Peso  
 · 8,3 kg netti  
 Certificazioni  
 · ETL - CB report - CE (EU-UK)

Mounting  
 · Ceiling suspension  
 Environment (IP)  
 · Indoor IP20  
 Light Sources  
 · LED bulb with E27 socket not included (EU-UK-CHINA); LED bulb with E26 socket not included (USA-JAP)  
 Emergency  
 · No  
 Light Control  
 · Dimmer, depending on lamp bulb  
 LED Power  
 · Max 10 W LED  
 Emission  
 · Scattered  
 Battery  
 · No  
 Cable length  
 · 250 cm  
 Type of ceiling connection  
 · Rose  
 Materials  
 · Rexternally liquid-painted metal structure, blown glass body  
 Weight  
 · 8.3 kg net  
 Certifications  
 · ETL - CB report - CE (EU-UK)

Montage  
 · Decken-Hängeleuchte  
 Umgebung (IP)  
 · Indoor IP20  
 Leuchtquellen  
 · LED Lampe mit E27 Anschluss, nicht inbegriffen (EU-UK-CHINA); LED Lampe mit E26 Anschluss, nicht inbegriffen (USA-JAP)  
 Notfall  
 · Nein  
 Lichtsteuerung  
 · Dimmer, je nach Glühbirne  
 LED Leistung  
 · Max. 10 W LED  
 Emission  
 · Diffuses Licht  
 Batterie  
 · Nein  
 Kabellänge  
 · 250 cm  
 Deckenanschlusstyp  
 · Rosette  
 Materialien  
 · Struktur aus flüssig lackiertem Metall für draußen, Korpus aus geblasenem Glas  
 Gewicht  
 · 8,3 kg Nettogewicht  
 Zertifizierungen  
 · ETL - CB report - CE (EU-UK)

Montage  
 · Suspension plafond  
 Environnement (IP)  
 · Intérieur IP20  
 Sources d'éclairage  
 · Ampoule LED à culot E27 non incluse (EU-UK-CHINA) ; ampoule LED à culot E26 non incluse (USA-JAP)  
 Urgence  
 · Non  
 Réglage de la lumière  
 · Variateur, en fonction de l'ampoule  
 Puissance LED  
 · LED 10 W max  
 Émission  
 · Diffuse  
 Batterie  
 · Non  
 Longueur cordon  
 · 250 cm  
 Type d'attache au plafond  
 · Rosace  
 Matériels  
 · Structure en métal verni dans le liquide pour extérieur, corps en verre soufflé  
 Poids  
 · 8,3 kg nets  
 Certifications  
 · ETL - CB report - CE (EU-UK)

**BOLLICOSA SMALL**

Montaggio  
 · Sospensione soffitto  
 Ambiente (IP)  
 · Indoor IP20  
 Fonti  
 · Lampadina LED con attacco E27 non inclusa (EU-UK-CHINA); lampadina LED con attacco E26 non inclusa (USA-JAP)  
 Emergenza  
 · No  
 Regolazione  
 · Possibilità di dimmerazione remota, in base alla lampadina  
 Voltaggio  
 · 220 - 240 V (EU-UK-CHINA); 100 - 120 V (USA-JAP)  
 Potenza LED  
 · Max 15 W LED  
 Emissione  
 · Diffusa  
 Batteria  
 · No  
 Lunghezza del cavo  
 · 250 cm  
 Tipo di attacco a soffitto  
 · Rosone  
 Materiali  
 · Struttura in metallo verniciato a liquido, diffusore in vetro soffiato  
 Peso  
 · 2,83 kg netti

Mounting  
 · Ceiling suspension  
 Environment (IP)  
 · Indoor IP20  
 Light Sources  
 · LED bulb with E27 socket not included (EU-UK-CHINA); LED bulb with E26 socket not included (USA-JAP)  
 Emergency  
 · No  
 Light Control  
 · Remote dimming possible, depending on lamp bulb  
 Voltage  
 · 220 - 240 V (EU-UK-CHINA); 100 - 120 V (USA-JAP)  
 LED Power  
 · Max 15 W LED  
 Emission  
 · Scattered  
 Battery  
 · No  
 Cable length  
 · 250 cm  
 Type of ceiling connection  
 · Rose  
 Materials  
 · Liquid-painted metal structure, blown glass diffuser  
 Weight  
 · 2.83 kg net

Montage  
 · Decken-Hängeleuchte  
 Umgebung (IP)  
 · Indoor IP20  
 Leuchtquellen  
 · LED Lampe mit E27 Anschluss, nicht inbegriffen (EU-UK-CHINA); LED Lampe mit E26 Anschluss, nicht inbegriffen (USA-JAP)  
 Notfall  
 · Nein  
 Lichtsteuerung  
 · Ferngesteuerte Dimmerfunktion möglich, je nach Glühbirne  
 Spannung  
 · 220 - 240 V (EU-UK-CHINA); 100 - 120 V (USA-JAP)  
 LED Leistung  
 · Max. 15 W LED  
 Emission  
 · Diffuses Licht  
 Batterie  
 · Nein  
 Kabellänge  
 · 250 cm  
 Deckenanschlusstyp  
 · Rosette  
 Materialien  
 · Struktur aus flüssig lackiertem Metall, Diffusor aus geblasenem Glas  
 Gewicht  
 · 2,83 kg Nettogewicht

Montage  
 · Suspension plafond  
 Environnement (IP)  
 · Intérieur IP20  
 Sources d'éclairage  
 · Ampoule LED à culot E27 non incluse (EU-UK-CHINA) ; ampoule LED à culot E26 non incluse (USA-JAP)  
 Urgence  
 · Non  
 Réglage de la lumière  
 · Possibilité de variation à distance, en fonction de l'ampoule  
 Tension  
 · 220 - 240 V (EU-UK-CHINA) ; 100 - 120 V (USA-JAP)  
 Puissance LED  
 · LED 15 W max  
 Émission  
 · Diffuse vers le haut  
 Batterie  
 · Non  
 Longueur cordon  
 · 250 cm  
 Type d'attache au plafond  
 · Rosace  
 Matériels  
 · Structure en métal verni dans le liquide, diffuseur en verre soufflé  
 Poids  
 · 2,83 kg nets

## STARBURST

Montaggio

- Sospensione soffitto

Ambiente (IP)

- Indoor IP20

Fonti

- Lampadina LED con attacco E27 non inclusa (EU-UK-CHINA); lampadina LED con attacco E26 non inclusa (USA-JAP)

Emergenza

- No

Regolazione

- Possibilità di dimmerazione remota, in base alla lampadina

Voltaggio

- 220 - 240 V (EU-UK-CHINA); 100 - 120 V (USA-JAP)

Potenza LED

- 5 X max 15 W LED

Emissione

- Diffusa

Batteria

- No

Lunghezza del cavo

- 250 cm

Tipo di attacco a soffitto

- Rosone

Materiali

- struttura in metallo verniciato a liquido, diffusore in vetro soffiato

Peso

- 5,8 kg netti

Mounting

- Ceiling suspension

Environment (IP)

- Indoor IP20

Light Sources

- LED bulb with E27 socket not included (EU-UK-CHINA); LED bulb with E26 socket not included (USA-JAP)

Emergency

- No

Light Control

- Remote dimming possible, depending on lamp bulb

Voltage

- 220 - 240 V (EU-UK-CHINA); 100 - 120 V (USA-JAP)

LED Power

- 5 X max 15 W LED

Emission

- Scattered

Battery

- No

Cable length

- 250 cm

Type of ceiling connection

- Rose

Materials

- liquid-painted metal structure, blown glass diffuser

Weight

- 5.8 kg net

Montage

- Decken-Hängeleuchte

Umgebung (IP)

- Indoor IP20

Leuchtquellen

- LED Lampe mit E27 Anschluss, nicht inbegriffen (EU-UK-CHINA); LED Lampe mit E26 Anschluss, nicht inbegriffen (USA-JAP)

Notfall

- Nein

Lichtsteuerung

- Ferngesteuerte Dimmerfunktion möglich, je nach Lampe

Spannung

- 220 - 240 V (EU-UK-CHINA); 100 - 120 V (USA-JAP)

LED Leistung

- 5 X max. 15 W LED

Emission

- Diffuses Licht

Batterie

- No

Kabellänge

- 250 cm

Deckenanschlusstyp

- Rosette

Materialien

- Struktur aus flüssig lackiertem Metall, Diffusor aus geblasenem Glas

Gewicht

- 5,8 kg Nettogewicht

Montage

- Suspension plafond

Environnement (IP)

- Intérieur IP20

Sources d'éclairage

- Ampoule LED à culot E27 non incluse (EU-UK-CHINA) ; ampoule LED à culot E26 non incluse (USA-JAP)

Urgence

- Non

Réglage de la lumière

- Possibilité de variation à distance, en fonction de l'ampoule

Tension

- 220 - 240 V (EU-UK-CHINA) ; 100 - 120 V (USA-JAP)

Puissance LED

- 5 X LED 15 W max

Émission

- Diffuse vers le haut

Batterie

- Non

Longueur cordon

- 250 cm

Type d'attache au plafond

- Rosace

Matériels

- Structure en métal verni dans le liquide, diffuseur en verre soufflé

Poids

- 5,8 kg nets

## SINGAPORE SLING

Montaggio

- Sospensione soffitto

Ambiente (IP)

- Indoor IP20

Fonti

- lampadina LED con attacco E27 non inclusa (EU-UK-CHINA); lampadina LED con attacco E26 non inclusa (USA-JAP)

Emergenza

- No

Regolazione

- Dimmer, in base alla lampadina

Potenza LED

- Max 10 W LED

Emissione

- Diffusa

Batteria

- No

Lunghezza del cavo

- 250 cm

Tipo di attacco a soffitto

- Non

Materiali

- Struttura in metallo verniciato a liquido, corpo in vetro soffiato, diffusore in vetro soffiato

Peso

- 6 kg netti

Certificazioni

- ETL - CB report - CE (EU-UK)

Mounting

- Ceiling suspension

Environment (IP)

- Indoor IP20

Light Sources

- LED bulb with E27 socket not included (EU-UK-CHINA); LED bulb with E26 socket not included (USA-JAP)

Emergency

- No

Light Control

- Dimmer, depending on lamp bulb

LED Power

- Max 10 W LED

Emission

- Scattered

Battery

- No

Cable length

- 250 cm

Type of ceiling connection

- Rose

Materials

- Liquid-painted metal structure, blown glass body, blown glass diffuser

Weight

- 6 kg net

Certifications

- ETL - CB report - CE (EU-UK)

Montage

- Decken-Hängeleuchte

Umgebung (IP)

- Indoor IP20

Leuchtquellen

- LED Lampe mit E27 Anschluss, nicht inbegriffen (EU-UK-CHINA); LED Lampe mit E26 Anschluss, nicht inbegriffen (USA-JAP)

Notfall

- Nein

Lichtsteuerung

- Dimmer, je nach Glühbirne

LED Leistung

- Max. 10 W LED

Emission

- Diffuses Licht

Batterie

- Nein

Kabellänge

- 250 cm

Deckenanschlusstyp

- Rosette

Materialien

- Struktur aus flüssig lackiertem Metall, Korpus aus geblasenem Glas, Diffusor aus geblasenem Glas

Gewicht

- 6 kg Nettogewicht

Zertifizierungen

- ETL - CB report - CE (EU-UK)

Montage

- Suspension plafond

Environnement (IP)

- Intérieur IP20

Sources d'éclairage

- Ampoule LED à culot E27 non incluse (EU-UK-CHINA) ; ampoule LED à culot E26 non incluse (USA-JAP)

Urgence

- Non

Réglage de la lumière

- Variateur, en fonction de l'ampoule

Puissance LED

- LED 10 W max

Émission

- Diffuse

Batterie

- Non

Longueur cordon

- 250 cm

Type d'attache au plafond

- Rosace

Matériels

- Structure en métal verni dans le liquide, corps en verre soufflé, diffuseur en verre soufflé

Poids

- 6 kg nets

Certifications

- ETL - CB report - CE (EU-UK)

### CONSTELLATION

Montaggio

- Sospensione soffitto

Ambiente (IP)

- Indoor IP20

Fonti

- Lampadina LED con attacco E27 non inclusa (EU-UK-CHINA); lampadina LED con attacco E26 non inclusa (USA-JAP)

Emergenza

- No

Regolazione

- Possibilità di dimmerazione remota, in base alla lampadina

Voltaggio

- 220 - 240 V (EU-UK-CHINA); 100 - 120 V (USA-JAP)

Potenza LED

- 6 X max 15 W LED

Emissione

- Diffusa

Batteria

- No

Lunghezza del cavo

- 250 cm

Tipo di attacco a soffitto

- Rosone

Materiali

- struttura in metallo verniciato a liquido, diffusore in vetro soffiato

Peso

- 6,8 kg netti

Mounting

- Ceiling suspension

Environment (IP)

- Indoor IP20

Light Sources

- LED bulb with E27 socket not included (EU-UK-CHINA); LED bulb with E26 socket not included (USA-JAP)

Emergency

- No

Light Control

- Remote dimming possible, depending on lamp bulb

Voltage

- 220 - 240 V (EU-UK-CHINA); 100 - 120 V (USA-JAP)

LED Power

- 6 X max 15 W LED

Emission

- Scattered

Battery

- No

Cable length

- 250 cm

Type of ceiling connection

- Rose

Materials

- liquid-painted metal structure, blown glass diffuser

Weight

- 6.8 kg net

Montage

- Decken-Hängeleuchte

Umgebung (IP)

- Indoor IP20

Leuchtquellen

- LED Lampe mit E27 Anschluss, nicht inbegriffen (EU-UK-CHINA); LED Lampe mit E26 Anschluss, nicht inbegriffen (USA-JAP)

Notfall

- Nein

Lichtsteuerung

- Ferngesteuerte Dimmerfunktion möglich, je nach Lampe

Spannung

- 220 - 240 V (EU-UK-CHINA); 100 - 120 V (USA-JAP)

LED Leistung

- 6 X max. 15 W LED

Emission

- Diffuses Licht

Batterie

- No

Kabellänge

- 250 cm

Deckenanschlusstyp

- Rosette

Materialien

- Struktur aus flüssig lackiertem Metall, Diffusor aus geblasenem Glas

Gewicht

- 6,8 kg Nettogewicht

Montage

- Suspension plafond

Environnement (IP)

- Intérieur IP20

Sources d'éclairage

- Ampoule LED à culot E27 non incluse (EU-UK-CHINA) ; ampoule LED à culot E26 non incluse (USA-JAP)

Urgence

- Non

Réglage de la lumière

- Possibilité de variation à distance, en fonction de l'ampoule

Tension

- 220 - 240 V (EU-UK-CHINA) ; 100 - 120 V (USA-JAP)

Puissance LED

- 6 X LED 15 W max

Émission

- Diffuse vers le haut

Batterie

- Non

Longueur cordon

- 250 cm

Type d'attache au plafond

- Rosace

Matériels

- Structure en métal verni dans le liquide, diffuseur en verre soufflé

Poids

- 6,8 kg nets

### BUSHMILLS

Montaggio

- Sospensione soffitto

Ambiente (IP)

- Indoor IP20

Fonti

- lampadina LED con attacco E27 non inclusa (EU-UK-CHINA); lampadina LED con attacco E26 non inclusa (USA-JAP)

Emergenza

- No

Regolazione

- Possibilità di dimmerazione remota, in base alla lampadina

Potenza LED

- 6 X max 15 W LED

Emissione

- Diffusa

Batteria

- No

Lunghezza del cavo

- 250 cm

Tipo di attacco a soffitto

- Non

Materiali

- Struttura in metallo verniciato a liquido, diffusore in vetro soffiato

Peso

- In fase di campionatura

Mounting

- Ceiling suspension

Environment (IP)

- Indoor IP20

Light Sources

- LED bulb with E27 socket not included (EU-UK-CHINA); LED bulb with E26 socket not included (USA-JAP)

Emergency

- No

Light Control

- Dimmer, depending on lamp bulb

LED Power

- 6 X max 15 W LED

Emission

- Scattered

Battery

- No

Cable length

- 250 cm

Type of ceiling connection

- Rose

Materials

- Liquid-painted metal structure, blown glass body, blown glass diffuser

Weight

- Sampling phase

Montage

- Decken-Hängeleuchte

Umgebung (IP)

- Indoor IP20

Leuchtquellen

- LED Lampe mit E27 Anschluss, nicht inbegriffen (EU-UK-CHINA); LED Lampe mit E26 Anschluss, nicht inbegriffen (USA-JAP)

Notfall

- No

Lichtsteuerung

- Dimmer, je nach Glühbirne

LED Leistung

- 6 X max. 15 W LED

Emission

- Diffuses Licht

Batterie

- Nein

Kabellänge

- 250 cm

Deckenanschlusstyp

- Rosette

Materialien

- Struktur aus flüssig lackiertem Metall, Korpus aus geblasenem Glas, Diffusor aus geblasenem Glas

Gewicht

- Derzeit in bemusterung

Montage

- Suspension plafond

Environnement (IP)

- Intérieur IP20

Sources d'éclairage

- Ampoule LED à culot E27 non incluse (EU-UK-CHINA) ; ampoule LED à culot E26 non incluse (USA-JAP)

Urgence

- Non

Réglage de la lumière

- Variateur, en fonction de l'ampoule

Puissance LED

- 6 X LED 15 W max

Émission

- Diffuse

Batterie

- Non

Longueur cordon

- 250 cm

Type d'attache au plafond

- Rosace

Matériels

- Structure en métal verni dans le liquide, corps en verre soufflé, diffuseur en verre soufflé

Poids

- En cours d'échantillonnage

## ELIOMOON

### Montaggio

- Da pavimento
- Ambiente (IP)
- Indoor IP20

### Fonti

- Lampadina LED con attacco E27 non inclusa (EU-UK-CHINA); lampadina LED con attacco E26 non inclusa (USA-JAP)

### Emergenza

- No

### Regolazione

- No

### Voltaggio

- 220 - 240 V (EU-UK-CHINA); 100 - 120 V (USA-JAP)

### Potenza LED

- 3 X max 15 W LED

### Emissione

- Diffusa

### Batteria

- No

### Lunghezza del cavo

- 120 + 120 cm

### Tipo di attacco a soffitto

- Rosone

### Materiali

- struttura in metallo verniciato a liquido, diffusore in vetro soffiato

### Peso

- In fase di campionatura

### Mounting

- Floor
- Environment (IP)
- Indoor IP20

### Light Sources

- LED bulb with E27 socket not included (EU-UK-CHINA); LED bulb with E26 socket not included (USA-JAP)

### Emergency

- No

### Light Control

- No

### Voltage

- 220 - 240 V (EU-UK-CHINA); 100 - 120 V (USA-JAP)

### LED Power

- 3 X max 15 W LED

### Emission

- Scattered

### Battery

- No

### Cable length

- 120 + 120 cm

### Type of ceiling connection

- Rose

### Materials

- liquid-painted metal structure, blown glass diffuser

### Weight

- Sampling phase

### Montage

- Stehleuchte
- Umgebung (IP)
- Indoor IP20

### Leuchtquellen

- LED Lampe mit E27 Anschluss, nicht inbegriffen (EU-UK-CHINA); LED Lampe mit E26 Anschluss, nicht inbegriffen (USA-JAP)

### Notfall

- Nein

### Lichtsteuerung

- Nein

### Spannung

- 220 - 240 V (EU-UK-CHINA); 100 - 120 V (USA-JAP)

### LED Leistung

- 3 X max. 15 W LED

### Emission

- Diffuses Licht

### Batterie

- Nein

### Kabellänge

- 120 + 120 cm

### Deckenanschlussstyp

- Rosette

### Materialien

- Struktur aus flüssig lackiertem Metall, Diffusor aus geblasenem Glas

### Gewicht

- Derzeit in bemusterung

### Montage

- Lampe de sol
- Environnement (IP)
- Intérieur IP20

### Sources d'éclairage

- Ampoule LED à culot E27 non incluse (EU-UK-CHINA) ; ampoule LED à culot E26 non incluse (USA-JAP)

### Urgence

- Non

### Réglage de la lumière

- Non

### Tension

- 220 - 240 V (EU-UK-CHINA) ; 100 - 120 V (USA-JAP)

### Puissance LED

- 6 X LED 15 W max

### Émission

- Diffuse vers le haut

### Batterie

- Non

### Longueur cordon

- 120 + 120 cm

### Type d'attache au plafond

- Rosace

### Matériels

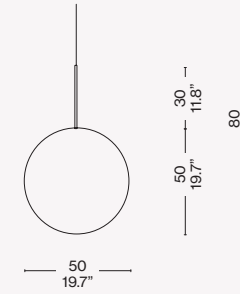
- Structure en métal verni dans le liquide, diffuseur en verre soufflé

### Poids

- En cours d'échantillonnage

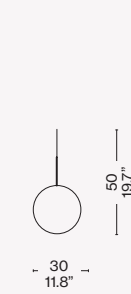
## 089 21/22

### BOLLICOSA



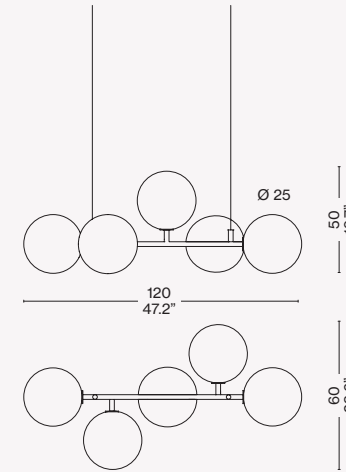
## 089 23/24

### BOLLICOSA SMALL



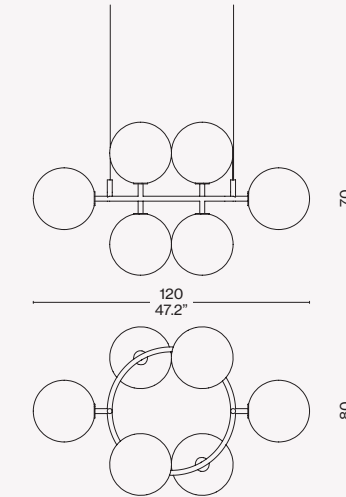
## 089 27/28

### STARBURST



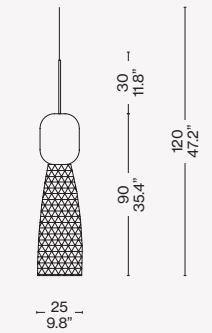
## 089 25/26

### CONSTELLATION

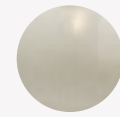


## 089 31/32

### SINGAPORE SLING

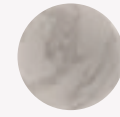


## Finiture/Finishes/Ausführungen/Finitions



a

Vetro fumè trasparente/ Fumè glass lamp shade/ Glas fumè transparent / Verre fumè transparent



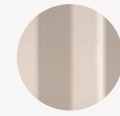
b/c/d

Vetro marmorizzato bianco/ White marbled glass/ Weißes Marmorglas/ Verre marbré blanc



e

Vetro acidato azzurro- vetro fumè trasparente/ Light blue etched glass - transparent fumè glass/ Hellblau geätztes Glas - fumè transparent glas/ Verre bleu clair gravé - verre fumè transparent



f

Vetro a specchio trasparente/ Transparent mirror glass/ Transparentes Spiegelglas/ Verre miroir transparent

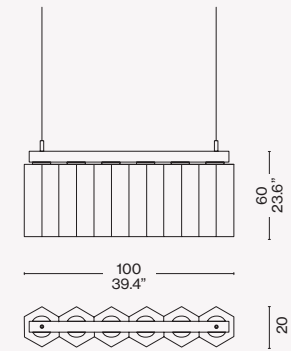


f

Vetro acidato bianco/ White etched glass/ Weiß geätztes Glas/ Verre dépoli blanc

## 089 60

### BUSHMILLS



## 089 29

### ELIOMOON

