

Designed by

Mario Bellini, 2015



ITA

Il letto progettato da Mario Bellini si distingue per la struttura e le gambe rivestite in cuoio, un materiale caldo e prezioso, che viene arricchito con le impunture selleria visibili nelle congiunzioni tra le parti. La testiera leggermente affusolata e imbottita, definita da una cucitura centrale, è rivestita in cuoio e pelle pregiata, trattata con una concia speciale che la rende particolarmente morbida e confortevole. La lavorazione avanzata di materiali spessi e corposi rivela l'esperienza di Cassina e l'eccezionale maestria perfezionata in seguito alla realizzazione della sedia Cab. Le diverse parti in cuoio, tagliate mediante l'uso di una macchina a controllo numerico, sono successivamente lavorate manualmente per rendere questo esemplare un autentico capolavoro di manifattura. Il letto è disponibile nella versione con testiera tradizionale o fissa a parete, ideale per l'arredo in ambito contract.

ENG

The bed designed by Mario Bellini is distinguished by the structure and legs covered in a warm and precious leather, which is enriched with the saddle stitching visible in the joints between each part. The slightly tapered and padded headboard, defined by central stitching, is upholstered in fine leather and hide, which is treated with a special tanning that makes it particularly soft and comfortable. The advanced workmanship of thick, full-bodied materials reveals Cassina's experienced craftsmanship and the exceptional mastery perfected from the creation of the Cab chair. The different leather parts, cut using a numerical control machine, are then manually processed to make this piece a true masterpiece of manufacture. The bed is available in the version with traditional headboard or fixed to the wall, ideal for contract furnishings.

DEU

Das von Mario Bellini entworfene Bett hebt sich aufgrund seiner Struktur und Beine mit Bezug aus Kernleder hervor. Ein warmes, kostbares Material, das an den Verbindungen zwischen den Teilen durch sichtbare Sattlernähte bereichert wird. Das leicht schmale und gepolsterte Kopfende, das durch eine zentrale Naht geprägt ist, weist einen Bezug aus Kernleder und kostbarem Leder auf, das einer speziellen Gerbung unterzogen wurde, die es besonders weich und bequem macht. Die fortschrittliche Verarbeitung dicker und konsistenter Materialien gibt die Erfahrung von Cassina und das außerordentliche Geschick preis, das infolge der Herstellung des Stuhls Cab zur Perfektion gebracht wurde. Die verschiedenen Kernlederteile werden unter Verwendung einer Maschine mit numerischer Kontrolle geschnitten und in der Folge von Hand bearbeitet, um dieses Exemplar zu einem echten Meisterwerk der Handarbeit zu machen. Das Bett ist in der Version mit traditionellem Kopfende oder Kopfende mit Wandbefestigung erhältlich, die ideal für Einrichtungen im Projekt-Bereich ist.

FRA

Le lit conçu par Mario Bellini se distingue par sa structure et ses pieds recouverts de cuir, une matière chaude et précieuse. Cette dernière est enrichie par les coutures de sellerie visibles sur les articulations entre les parties. La tête de lit, légèrement fuselée et rembourrée, définie par une couture centrale, est recouverte de cuir et de peau de qualité supérieure, traitée avec un tannage spécial qui rend la matière particulièrement souple et confortable. Le travail avancé des matières épaisses et résistantes révèle l'expérience de Cassina et le savoir-faire exceptionnel perfectionné suite à la réalisation de la chaise Cab. Les différentes parties en cuir, taillées grâce à une machine à commande numérique, sont ensuite travaillées à la main pour faire de cet exemplaire un authentique chef-d'œuvre d'artisanat. Le lit est disponible dans la version avec tête de lit traditionnelle ou fixée au mur, idéale pour l'ameublement dans le cadre de l'hôtellerie.

#### Struttura

- Telaio portante in multistrato di pioppo e rinforzi in legno massello di faggio.
- Piedi in legno massello.
- Ovatta in fibra di poliestere in varie grammature con vellutino.
- Traverso centrale ed elementi di giunzione in ferro verniciato nero.
- Imbottitura
- Poliuretano espanso sagomato da blocco a densità differenziata.
- Rivestimento
- Cuoio e pelle nei colori indicati a listino.

#### Frame

- Structural frame in solid poplar with solid beech wood reinforcements.
- Solid wood feet.
- Polyester fibre wadding in various weights with light velvet.
- Central cross piece and joints in black-painted iron.
- Padding
- Differentiated-density block of polyurethane foam.
- Upholstery
- Saddle-leather and leather in the colours on the price list.

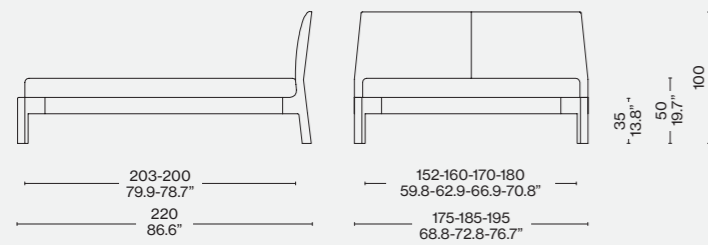
#### Struktur

- Tragrahmen aus Multischicht-Pappel und Verstärkungen aus Massivbuche.
- Füße aus Massivholz.
- Polyesterfaservatte in verschiedenen Grammaturen, mit leichtem Samt.
- Zentraler Querträger und Verbindungselemente aus schwarz lackiertem Eisen.
- Polsterung
- Blockgeformtes Polyurethan mit unterschiedlicher Dichte.
- Bezug
- Kernleder und Leder in den Farben laut Preisliste.

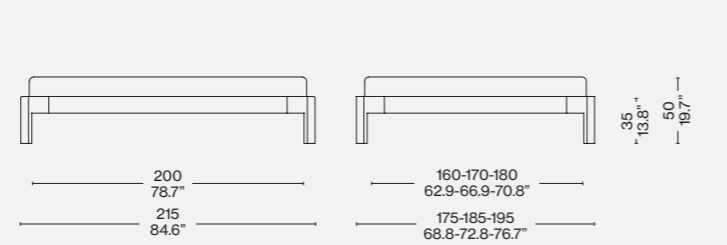
#### Structure

- Cadre portant en multiplis de peuplier et renforts en hêtre massif.
- Pieds en bois massif.
- Ouate en fibre de polyester dans différents grammages avec tissu de protection.
- Baguette centrale et éléments de jonction en fer verni noir.
- Rembourrage
- Mousse de polyuréthane issue d'un bloc par façonnage à densité différenciée.
- Revêtement
- Cuir et peaux dans les couleurs indiquées sur la liste.

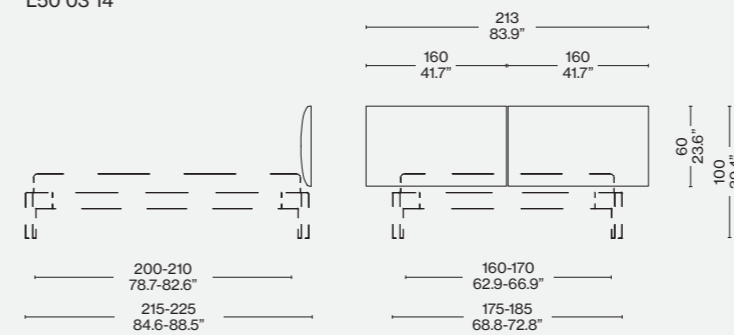
L50 01 13/14/15/16



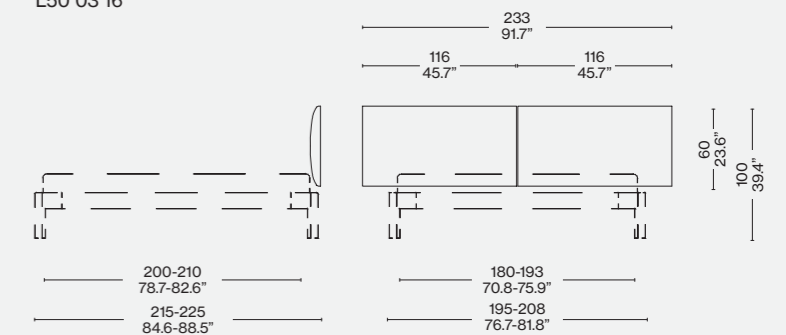
L50 02 14/15/16



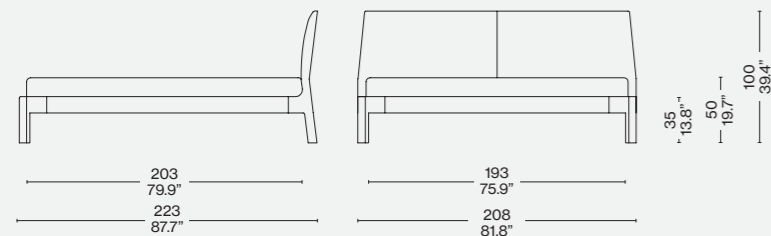
L50 03 14



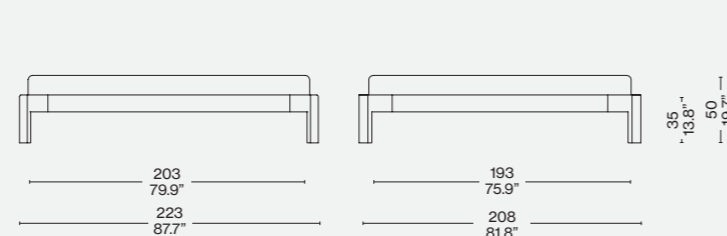
L50 03 16



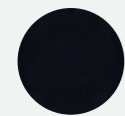
L50 01 19



L50 02 19



#### Finiture/Finishes/ Ausführungen/Finitions



Cuoio nero/ Black saddle leather/  
Kernleder schwarz/Cuir noir

