



Collezione "Cassina iMaestri"

Designed by

Franco Albini, 1950

Produced

Cassina, 2008



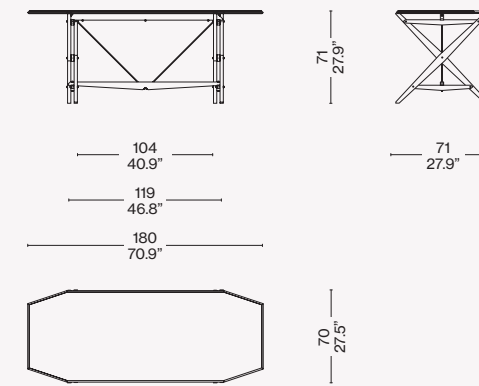
**Piano**  
 · Pannello truciolare, bordi in legno massello di frassino o noce canaletto (vedi listino) e impiallacciatura di frassino o noce canaletto.  
**Base**  
 · Legno massello di frassino o noce canaletto (vedi listino).  
 · Parti metalliche a vista in ottone brunito nero.  
**Finiture**  
 · Frassino tinto nero: tinta e finitura opaca.  
 · Frassino naturale: tinta e finitura opaca.  
 · Noce Canaletto: tinta e finitura opaca.

**Top**  
 · Chipboard panel, edges in massive ash or American walnut wood (see price-list) and ash or american walnut veneered.  
**Base**  
 · Massive ash or American walnut wood (see price-list).  
 · Visible metal parts in black burnished brass.  
**Finishing**  
 · Black stained ash: paint and matt finishing.  
 · Natural ash: paint and matt finishing.  
 · American walnut: paint and matt finishing.

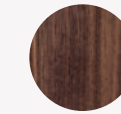
**Tischplatte**  
 · Paneel aus Spanplatte, Ränder aus Massivholz Esche oder amerikanischer nussbaum (siehe Preisliste) und Furnier aus Esche oder amerikanischer nussbaum.  
**Basis**  
 · Massivholz Esche oder amerikanischer nussbaum (siehe Preisliste).  
 · Sichtbare Metallteile aus schwarz brüniertem Messing.  
**Finish-Versionen**  
 · Esche schwarz gefärbt: Farbe und Finish matt.  
 · Esche natur: Farbe und Finish matt.  
 · amerikanischer nussbaum: Farbe und Finish matt.

**Plateau**  
 · Panneau aggloméré, bords en frêne ou noyer américain massif (voir liste de prix) et placage en frêne ou noyer américain.  
**Base**  
 · Frêne massif ou noyer américain massif (voir liste des prix).  
 · Pièces métalliques apparentes en laiton bruni noir.  
**Finitions**  
 · Frêne teinté noir : teinture et finition mate.  
 · Frêne naturel : teinture et finition mate.  
 · Noyer américain : teinture et finition mate.

833 02 -10- 11



Finiture/Finishes/  
 Ausführungen/Finitions



Noce canaletto/American walnut/  
 Amerikanischer nussbaum/Noyer américain

ITA

Un tavolo dalle forme minimali e dall'aspetto estremamente leggero, che mette in luce la ricerca rigorosa compiuta dal maestro e la sapienza avanzata dell'azienda nella lavorazione del legno. La struttura basata sulle tensioni contrapposte rivela un effetto di apparente provvisorietà ottenuto mediante la riduzione del volume e del peso degli elementi. Il pezzo è assemblato con due tiranti tenditori in ottone brunito che fungono anche da controventature. Il delicato processo di montaggio, realizzato a regola d'arte dai falegnami di Cassina, riassume l'eccellenza del MedaMade offrendo un'interpretazione formale estremamente raffinata. Una visione di eleganza in cui la cura dei dettagli è ulteriormente definita dalla minuteria metallica e dalla bordatura perimetrale del tavolo.

DEU

Ein Tisch mit minimalistischen Formen und mit besonders leichtem Aussehen. Er unterstreicht die rigorose Recherche des Maestro und das meisterliche Können der Firma bei der Holzverarbeitung. Die auf entgegengesetzten Spannungen basierende Struktur gibt den Effekt eines anscheinenden Provisoriums preis, der dank der Reduzierung des Volumens und des Gewichts der Elemente erzielt wird. Das Teil wird durch zwei Zugstangen aus brüniertem Messing zusammengehalten, die auch als Verstrebungen fungieren. Der heikle Montagevorgang, der von Cassinas Tischlern nach allen Regeln der Kunst ausgeführt wird, ist die Zusammenfassung der Exzellenz von MedaMade und bietet eine besonders raffinierte formelle Auslegung. Eine Ansicht von Eleganz, bei der die Liebe zum Detail durch die metallischen Kleinteile und die Einfassung rund um den Tisch noch mehr betont wird.

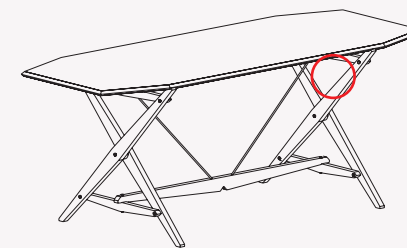
ENG

This table, with its minimal lines and an extremely light look, underscores the extensive thought, by Franco Albini, and the advanced wood-working skills, by Cassina, that went into its creation. Its stability based on the principle of opposing forces, the frame looks improvised, volumes and weights having been reduced. Cavalletto, which means trestle in English is assembled using two tensioning rods in burnished brass that also serve for bracing. The intricate construction process, executed by Cassina's carpenters, illustrates the excellence of the wood-working skills of the craftsmen of Meda, a town north of Milan. Offering an extremely refined interpretation of form, this vision of elegance shows Cassina's customary attention to detail extending to the metal parts, not to mention the border trim on the table-top.

FRA

Une table aux formes minimales et à l'aspect extrêmement léger, qui met en évidence la recherche rigoureuse menée par le maître et le savoir-faire avancé de l'entreprise dans le travail du bois. La structure basée sur des tensions opposées révèle un effet apparemment provisoire obtenu en réduisant le volume et le poids des éléments. La table est assemblée avec deux tirants de tension en laiton bruni qui servent également de contreventements. Le délicat processus d'assemblage, réalisé dans les règles de l'art par les menuisiers de Cassina, résume l'excellence du MedaMade en proposant une interprétation formelle extrêmement raffinée. Une vision d'élégance dans laquelle l'attention aux détails est soulignée par la menuiserie métallique et par la bordure périmétrale de la table.

Identifying marks and production numbers



Cassina  N° \_\_\_\_\_ *Franco Albini*

