

Designed by  
**Bethan Laura Wood, 2020**

Produced  
**Cassina with Venini**



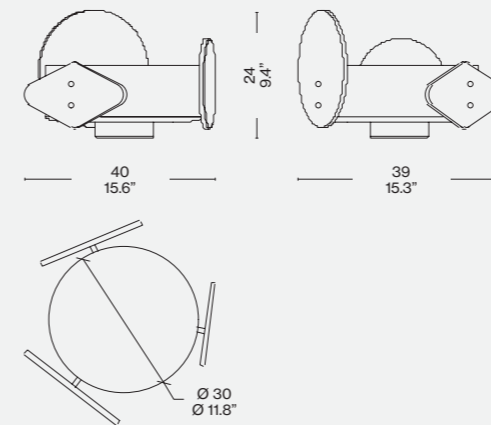
**Struttura**  
· In ottone verniciato a liquido (la base ha avvitato un contrappeso nascosto sotto al quale sono applicati due feltri).  
Forme decorative e vaso interno  
· In vetro di Murano.  
Elementi di fissaggio  
· In ottone.  
Misure  
· Vaso basso 40x39xh.24 Ø30cm.  
· Vaso basso interno opzionale h.9 Ø27cm.  
· Vaso medio 28x24xh.33 Ø20cm.  
· Vaso medio interno opzionale h.16 Ø18cm.

**Structure**  
· Liquid painted brass (a hidden counterweight is screwed to the base under which two felt pads are applied).  
Decorative shapes and internal vase  
· In Murano glass.  
Pins  
· Brass.  
Measurements  
· Low vase 40x39xh.24 Ø30cm.  
· Optional internal low vase h.9 Ø27cm.  
· Medium vase 28x24xh.33 Ø20cm.  
· Optional internal medium vase h.16 Ø18cm.

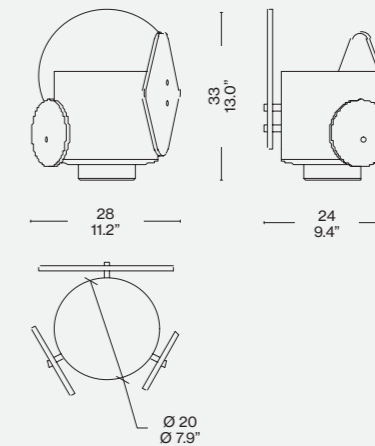
**Struktur**  
· Flüssig lackierte Messingstruktur (verdecktes Gegengewicht ist an den Sockel geschraubt, unter dem zwei Filzgleiter angebracht sind).  
Dekorative Formen und Innenvase  
· Aus Muranoglas.  
Messingstifte.  
Maße  
· Niedrige Vase 40x39xh.24 Ø30cm.  
· Optionale interne niedrige Vase h.9 Ø27cm.  
· Mittlere Vase 28x24xh.33 Ø20cm.  
· Optionale interne mittlere Vase h.16 Ø18cm.

**Structure**  
· En laiton peinte par voie liquide (un contrepois sous lequel sont appliqués deux feutres est caché et vissé à la base).  
Formes décoratives et vase interne  
· En verre de Murano.  
Éléments de fixation  
· En laiton.  
Dimensions  
· Petit vase 40 x 39 x h. 24 Ø 30 cm.  
· Petit vase intérieur en option h. 9 Ø 27 cm.  
· Vase moyen 28 x 24 x h. 33 Ø 20 cm.  
· Vase moyen intérieur en option h. 16 Ø 18 cm.

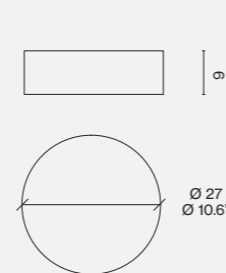
797 01



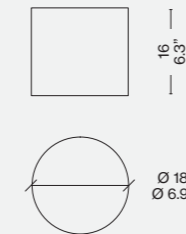
797 02



797 11



797 12



ITA

La designer inglese Bethan Laura Wood interpreta la sintesi tra arte centenaria della lavorazione del vetro di Murano e design contemporaneo con una ciotola per la frutta e un vaso cilindrico per i fiori, prodotti da Venini. La struttura dei vasi è in ottone verniciato (disponibile in due finiture di tonalità chiare) cui sono fissati vetri decorativi attraverso due elementi in ottone; le singole formelle sono realizzate per colatura in stampi metallici e colorate grazie alla sovrapposizione di due punti di colore dall'Archivio Venini, in una combinazione cromatica dedicata a seconda della misura. All'interno della struttura è possibile inserire un vaso opzionale in vetro soffiato color ambra o blu orizzonte, per offrire un ulteriore bagno di colore all'oggetto e consentire il riempimento d'acqua per i fiori.

ENG

The English designer Bethan Laura Wood interprets the synthesis between the centuries-old art of Murano glass processing and contemporary design with a fruit bowl and a cylindrical vase for flowers, produced by Venini. The vases' structure is in lacquered brass (available in two finishes in light shades) to which decorative glass is fixed through two brass elements; the individual tiles are cast in metal moulds and coloured thanks to the overlapping of two dots of colour from the Venini Archive, in a special colour combination depending on the size. The interior can include an optional insert consisting of an amber or horizon-blue coloured blown glass vase, to give the object an additional colour bath and allow it to be filled with water when holding flowers.

DEU

Die englische Designerin Bethan Laura Wood interpretiert die Synthese zwischen der jahrhundertealten Kunst der Glasfertigung von Murano und dem zeitgenössischen Design mit einer Obstschale und einer zylindrischen Blumenvase, die von Venini hergestellt werden. Die Struktur der Vasen besteht aus lackiertem Messing (in zwei hellen Ausführungen erhältlich), an dem durch zwei Messingelemente dekoratives Glas befestigt ist; die einzelnen Teile werden durch Gießen in Metallformen hergestellt und dank der Überlappung zweier Farbpunkte aus dem Venini-Archiv gefärbt, die je nach Größe eine bestimmte Farbkombination aufweisen. Im Inneren der Struktur ist es möglich, wahlweise eine geblasene Glasvase in Bernstein oder Horizontblau einzusetzen, um das Objekt durch einen zusätzlichen Farbeffekt aufzuwerten und das Füllen mit Blumenwasser zu ermöglichen.

FRA

La designer anglaise Bethan Laura Wood interprète la synthèse entre art centenaire du travail du verre de Murano et design contemporain avec un bol pour fruits et un vase cylindrique pour fleurs, produits par Venini. La structure des vases est en laiton peint (disponible dans deux finitions aux tons clairs) où sont fixées deux vitres décoratives grâce à deux éléments en laiton. Chaque forme est réalisée par coulée dans des moules métalliques et colorée grâce à la superposition de deux points de couleur extraits des Archives Venini, dans une combinaison chromatique dédiée en fonction de la taille. À l'intérieur de la structure, il est possible d'insérer un vase optionnel en verre soufflé couleur ambre ou bleu horizon, pour offrir un bain de couleur en plus à l'objet et permettre le remplissage d'eau pour les fleurs.

