

Cassina iMaestri Collection Designed by

Vico Magistretti, 1985



Struttura

- In acciaio verniciato nero opaco o becco d'oca opaco (arancio).
- Appoggio piano
- In acciaio tornito verniciato nero opaco o becco d'oca opaco (arancio).
- Piano
- In vetro float temperato spessore 15mm.
- Giunti estetici
- In fusione di alluminio verniciati nero opaco o becco d'oca opaco (arancio).

Structure

- In steel painted matte black or matte goose-beak (orange).
- Top support
- In turned steel painted matte black or matte goose-beak (orange).
- Top
- In 15 mm thick tempered float glass.
- Cosmetic joints
- In cast aluminum painted matte black or matte goose-beak (orange).

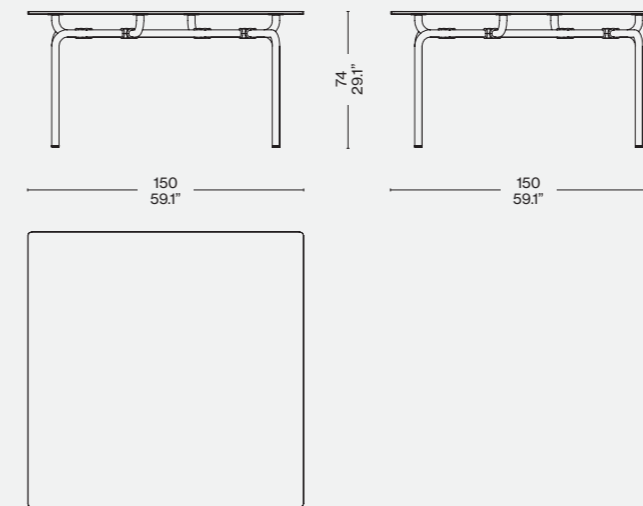
Gestell

- Aus Stahl mit Lackierung in Mattschwarz oder Gänseschnabel matt (Orange).
- Tischplattenauflage
- Aus gedrehtem Stahl mit Lackierung in Mattschwarz oder Gänseschnabel matt (Orange).
- Tischplatte
- Aus Sicherheits-Floatglas Dicke 15 mm.
- Ästhetische Verbindungsstücke
- Aus Aluminiumguss mit Lackierung in Mattschwarz oder Gänseschnabel matt (Orange).

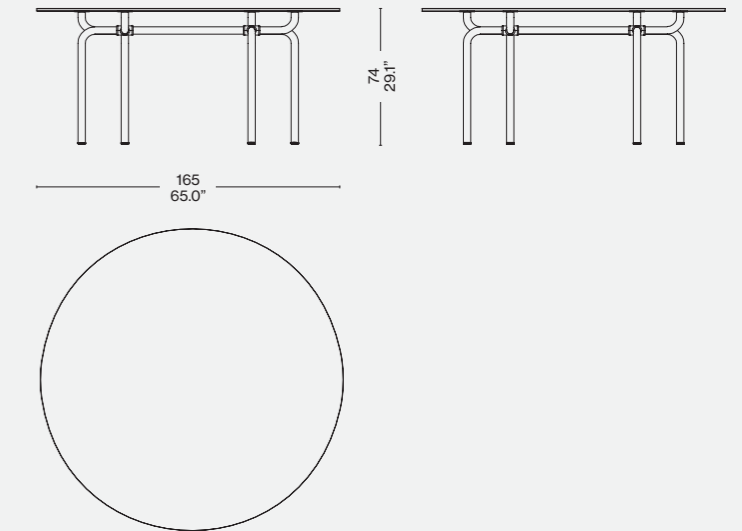
Structure

- En acier peint en noir mat ou couleur bec d'oie mat (orange).
- Entretoise plateau
- En acier tourné peint en noir mat ou couleur bec d'oie mat (orange).
- Plateau
- En verre flotté trempé de 15 mm d'épaisseur.
- Jonctions esthétiques
- En fonte d'aluminium peint en noir mat ou couleur bec d'oie mat (orange).

790 15



790 16



**Finiture/Finishes/
Ausführungen/Finitions**



a

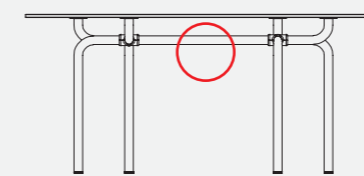
Vetro float/Float glass/Floatglas/
Verre flotté - Acciaio verniciato nero/
Black painted steel/Acier peint en noir/
Schwarz lackierter Stahl



b

Vetro float/Float glass/Floatglas/Verre flotté - Acciaio verniciato arancione becco d'oca/Becco d'oca orange painted steel/Acier peint en orange becco d'oca/Becco d'oca orange lackierter Stahl

Identifying marks and production numbers



Cassina N°.....

ITA

Ispirato alla poetica del *ready-made*, Edison è il tavolo con cui nel 1985 Vico Magistretti celebra l'eleganza del design industriale attraverso il particolare sistema dei giunti a croce usati per collegare i tubi negli impianti a gas illuminante. Un sistema mutuato dall'architetto per dare vita alla struttura portante del tavolo. A seconda della forma del piano d'appoggio, la struttura cambia assetto per poter sostenere il cristallo, scelto proprio per portare a vista il sistema dei giunti. Edison è il tavolo che Magistretti scelse per la sala da pranzo della sua casa milanese e che Cassina rilancia nella versione con piano quadrato, rettangolare o circolare.

DEU

Edison inspiriert sich an der Poesie des *Ready-made* und ist der Tisch, mit dem Vico Magistretti im Jahr 1985 die Eleganz des Industriedesigns gefeiert hat, das sich in den besonderen Kreuzverbindungen widerspiegelt, mit denen die Rohre der Leuchtgasanlagen verbunden wurden. Ein System, das der Architekt entliehen und für die Gestaltung des Tischgestells verwendet hat. Je nach Form der Tischplatte verändert sich das Aussehen des Gestells, auf dem die Tischplatte aufliegt, für die bewusst das Material Glas gewählt wurde, um den Blick auf das Rohrsystem freizugeben. Edison ist der Tisch, den Magistretti für das Esszimmer in seiner Mailänder Wohnung gewählt hat und der von Cassina in der Version mit quadratischer, rechteckiger oder runder Tischplatte neu aufgelegt worden ist.

ENG

Inspired by the concept of "*ready-made*", Edison is the table Vico Magistretti designed in 1985 as a tribute to the elegance of industrial design, expressed through the special system of cross-shaped joints used to connect the pipes for gas lamps. A system borrowed by the architect to create the load-bearing structure for the table. Depending on the shape of the table top, the structure changes configuration in order to support the glass, material of choice because it allows the joint system to be visible. Edison is the table Magistretti preferred for the dining room in his own home in Milan and that Cassina relaunches with square, rectangular or round top.

FRA

En 1985 avec la table Edison, inspirée de la poétique du *ready-made*, Vico Magistretti célèbre l'élégance du design industriel en utilisant le système particulier du joint transversal qui raccorde les tuyaux dans les installations de gaz d'éclairage. Cette méthode empruntée par l'architecte donne vie à la structure porteuse de la table. La structure se modifie selon la forme du plateau afin de soutenir le verre, matériau choisi précisément pour laisser voir le système de joint. Edison est la table que Magistretti a choisie pour la salle à manger de sa maison milanaise et que Cassina réédite dans les versions avec plateau carré, rectangulaire ou rond.