

Novità/News/Neuheit/
Nouveauté 2024

Cassina LAB

Designed by
Antonio Citterio, 2023



ITA

Un raffinato contrasto di materiali e tecniche per esaltare il paesaggio outdoor e offrire il massimo confort. Esosoft Outdoor Armchair è la poltrona di Antonio Citterio basata, come gli altri arredi della famiglia, su un esoscheletro che sostiene una scocca in fibra intrecciata a mano. La poltrona unisce la dimensione industriale a quella artigianale: la cesta, realizzata con una tessitura elaborata che ricorda l'intreccio in vimini, è pensata per accogliere i cuscini da poggiare liberamente sullo schienale, cambiando l'assetto della seduta a seconda delle esigenze. Esosoft Outdoor ha un'anima consapevole: grazie al lavoro svolto da Cassina LAB, la morbida imbottitura dei cuscini è realizzata con materiali circolari, come il poliuretano con una percentuale di polioli derivanti da origine biologica e l'ovatta di PET riciclato, accoppiata con una tela idrorepellente per evitare che l'acqua permei al suo interno. Grazie alle viti a vista poste sulla struttura metallica, è possibile disassemblare il basamento, facilitando il riciclo dei componenti al termine del ciclo di vita del prodotto.

DEU

Ein exklusiver Kontrast von Materialien und Techniken für die Gestaltung des Outdoor-Bereichs und für maximalen Komfort. Esosoft Outdoor Armchair ist ein Sessel von Antonio Citterio, der wie die anderen Möbelstücke dieser Familie über ein Exoskelett verfügt, das die Sitzschale aus handgeflechtener Faser trägt. Der Sessel verbindet die industrielle Welt mit der handwerklichen: Die Sitzschale ist in einem komplexen Geflecht ausgeführt, das an Weidenkörbe erinnert und dafür gedacht ist, die Kissen aufzunehmen, die lose an der Rückenlehne lehnen und die Möglichkeit bieten, das Aussehen der Sitzfläche ganz nach Bedarf zu verändern. Esosoft Outdoor hat einen umweltbewussten Kern: Dank der Arbeit, die Cassina LAB geleistet hat, besteht die weiche Polsterung der Kissen aus Materialien aus der Kreislaufwirtschaft, wie der PU-Schaum mit einem Anteil an Polyolen aus biologischen Quellen und die Polsterwatte aus recycelter PET-Faser, die über eine Hülle aus wasserabweisendem Tuch verfügt, damit das Wasser nicht in die Kissen eindringen kann. Die Schrauben in Sicht am Metallgestell erlauben das Zerlegen des Untergestells und erleichtern die Wiederverwertung der Einzelteile am Ende vom Lebenszyklus des Produkts.

ENG

A sophisticated contrast of materials and techniques to embellish the outdoor landscape and offer the utmost in comfort. Like the other pieces in the same family, the Esosoft Outdoor Armchair designed by Antonio Citterio has an exoskeleton base that supports a shell in hand-woven fibre. The armchair mingles the industrial dimension with the artisanal: the basket, made with an elaborate weave reminiscent of woven wicker, is envisioned as a container for the cushions that can be freely positioned against the backrest, changing the seating configuration as needed. Esosoft Outdoor has a conscious soul: thanks to the work carried out by Cassina LAB, the soft padding of the cushions is made with circular materials, like polyurethane with a percentage of polyols derived from materials of biological origin and recycled PET wadding, laminated to water-repellent fabric to prevent water from penetrating the interior. Thanks to the exposed screws on the metal structure, the base can be disassembled to facilitate recycling of its components at the end of the product's life cycle.

FRA

Un contraste raffiné de matériaux et de techniques pour mettre en valeur le paysage extérieur et offrir un maximum de confort. Esosoft Outdoor Armchair est le fauteuil d'Antonio Citterio basé, à l'instar des autres meubles de la famille, sur un exosquelette supportant une coque en fibre tressée à la main. Le fauteuil allie des dimensions industrielle et artisanale : la nacelle, réalisée avec un tressage élaboré rappelant celui du rotin, est conçue pour accueillir des coussins qui peuvent être disposés librement sur le dossier, afin de modifier l'assise en fonction des besoins. Esosoft Outdoor est doté d'une âme responsable : grâce au travail effectué par Cassina LAB, le rembourrage moelleux des coussins est réalisé avec des matériaux issus de l'économie circulaire, tels que le polyuréthane contenant un pourcentage de polyols d'origine biologique et le multicouche composé d'ouate de PET recyclé et de toile déperlante pour empêcher l'eau de pénétrer à l'intérieur. De plus, les vis apparentes sur la structure métallique permettent de démonter le piétement, ce qui facilite le recyclage des composants à la fin du cycle de vie du produit.

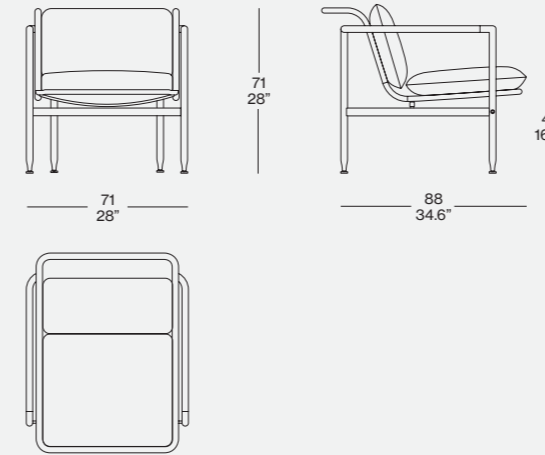
Basamento
· Tubolare rettangolare in acciaio inox AISI 304 verniciato a polvere outdoor
· Gambe pressofusione di alluminio
Struttura
· Scocca intrecciata in acciaio inox AISI 304 verniciato a polvere outdoor.
· Intreccio in fibra sintetica di PVC con anima interna in Nylon
Imbottitura cuscini seduta
· Poliuretano espanso a densità differenziata con una percentuale di polioli derivati da origine biologica e ovatta di PET riciclato accoppiata con tela idrorepellente
Imbottitura cuscini schienale
· Fibra soffiata di PET riciclato accoppiata con tela idrorepellente
Rivestimento
· Sfoderabile in tessuto disponibile con profilo in gros-grain

Base
· Rectangular tubular AISI 304 stainless steel, with outdoor powder-coat finish
· Legs in cast aluminium
Structure
· Shell in AISI 304 stainless steel, with outdoor powder-coat finish
· Woven synthetic fibre in PVC with inner nylon core
Seat cushion padding
· Variable density polyurethane foam with a percentage of polyols derived from materials of biological origin and recycled PET wadding laminated to water-repellent fabric
Backrest cushion padding
· Blown recycled PET fibre laminated to water-repellent fabric
Upholstery
· Removable, in fabric, available with grosgrain piping

Untergestell
· Rechteckiges Hohlprofil aus Edelstahl AISI 304 mit Pulverbeschichtung für den Outdoor-Bereich.
· Beine aus Aluminiumdruckguss.
Gestell
· Sitzschale mit Rahmen aus Edelstahl AISI 304 mit Pulverbeschichtung für den Outdoor-Bereich und Bespannung.
· Bespannung aus synthetischer PVC-Faser mit Nylonkern.
Polsterung der Sitzkissen
· PU-Schaum mit unterschiedlicher Dichteverteilung mit einem Anteil an Polyolen aus biologischen Quellen und Polsterwatte aus recyceltem PET mit einer Hülle aus wasserabweisendem Tuch.
Polsterung der Rückenkissen
· Melbblown-Vlies aus recyceltem PET mit einer Hülle aus wasserabweisendem Tuch.
Bezug
· Abziehbarer Stoffbezug, erhältlich mit Keder in Grosgrain.

Piètement
· Tube rectangulaire d'acier inoxydable AISI 304 thermolaqué pour l'extérieur
· Pieds en fonte d'aluminium
Structure
· Coque en acier inoxydable AISI 304 thermolaqué pour l'extérieur
· Tressage en fibre synthétique de PVC avec noyau en nylon
Rembourrage des coussins d'assise
· Mousse polyuréthane à densité différenciée contenant un pourcentage de polyols d'origine biologique et multicouche composé d'ouate de PET recyclé et de toile déperlante
Rembourrage des coussins de dossier
· Multicouche composé de fibre soufflée de PET recyclé et de toile déperlante
Revêtement
· Amovible en tissu disponible avec passepoil en gros-grain

582 01



Rivestimento/Upholstery/
Bezug/Revêtement



Struttura fango/Mud structure/Gestell
schlamm texturiert/Structure taupe
Lido 13L706 righe turchese, gros grain
azzurro Caraibi

