

Novità/News/Neuheit/
Nouveauté 2024

Cassina LAB

Designed by

Antonio Citterio, 2023



ITA

Un invito al relax totale, pensato per regalare confort ed eleganza con l'incontro di una varietà di materiali e tecniche che mettono in dialogo il contemporaneo con la tradizione della manifattura. Antonio Citterio firma Esosoft Outdoor Love Bed seguendo lo stesso principio alla base degli arredi della famiglia. Un esoscheletro sostiene una scocca in fibra intrecciata a mano simile a quella naturale. La cesta è realizzata con una tessitura elaborata che evoca antiche manifatture e accoglie i cuscini da configurare sullo schienale ogni volta in maniera diversa. Esosoft Outdoor Love bed ha un'anima consapevole: grazie al lavoro svolto da Cassina LAB, la morbida imbottitura dei cuscini è realizzata con materiali circolari, come il poliuretano con una percentuale di polioli derivanti da origine biologica e l'ovatta di PET riciclato, accoppiata con una tela idrorepellente per evitare che l'acqua permi al suo interno. Grazie alle viti a vista poste sulla struttura metallica, è possibile disassemblare il basamento, facilitando il riciclo dei componenti al termine del ciclo di vita del prodotto.

DEU

Eine Einladung zur absoluten Entspannung, die mit ihrer Kombination aus verschiedenen Materialien und Techniken, bei denen die Moderne mit der Tradition des Handwerks in Dialog tritt, Komfort und Eleganz vermittelt. Antonio Citterio hat das Esosoft Outdoor Love Bed nach dem gleichen Prinzip entworfen, das auch den anderen Möbeln der Serie zugrunde liegt. Ein Exoskelett trägt eine Sitzschale aus handgeflechtener Faser, die der Naturfaser sehr ähnlich ist. Die Sitzschale ist in einem komplexen Geflecht ausgeführt, das an die antike Korbflechtere erinnert und die Kissen aufnimmt, mit denen sich die Rückenlehne jedes Mal anders gestalten lässt. Esosoft Outdoor Love Bed hat einen umweltbewussten Kern: Dank der Arbeit, die Cassina LAB geleistet hat, besteht die weiche Polsterung der Kissen aus Materialien aus der Kreislaufwirtschaft, wie der PU-Schaum mit einem Anteil an Polyolen aus biologischen Quellen und die Polsterwatte aus recycelter PET-Faser, die über eine Hülle aus wasserabweisendem Tuch verfügt, damit das Wasser nicht in die Kissen eindringen kann. Die Schrauben in Sicht am Metallgestell erlauben das Zerlegen des Untergestells und erleichtern die Wiederverwertung der Einzelteile am Ende vom Lebenszyklus des Produkts.

ENG

An invitation to absolute relaxation, designed to contribute comfort and elegance through the intersection of a variety of materials and techniques that allow the contemporary to dialogue with traditional methods of manufacturing. Antonio Citterio designed the Esosoft Outdoor Love Bed following the same principle that underlies the entire Esosoft family. An exoskeleton supports a shell in hand-woven fibre, similar to natural fibre. The basket, made with an elaborate weave reminiscent of ancient handiwork, is a container for the cushions that can be configured in different arrangements against the backrest as needed. Esosoft Outdoor Love Bed has a conscious soul: thanks to the work carried out by Cassina LAB, the soft padding of the cushions is made with circular materials, like polyurethane with a percentage of polyols derived from materials of biological origin and recycled PET wadding, laminated to water-repellent fabric to prevent water from penetrating the interior. Thanks to the exposed screws on the metal structure, the base can be disassembled to facilitate recycling of its components at the end of the product's life cycle.

FRA

Une invitation à la détente totale. Conçu pour offrir confort et élégance grâce à l'utilisation d'une variété de matériaux et de techniques qui conjuguent les méthodes de fabrication contemporaine et traditionnelle. Antonio Citterio signe Esosoft Outdoor Love Bed en suivant le principe qui sous-tend les meubles de la famille. Un exosquelette supporte une coque en fibre tressée à la main, semblable à de la fibre naturelle. La nacelle est réalisée avec un tressage élaboré évoquant les procédés de fabrication anciens et accueille des coussins qui peuvent être disposés sur le dossier de manière différente selon les cas. Esosoft Outdoor Love Bed est doté d'une âme responsable : grâce au travail effectué par Cassina LAB, le rembourrage moelleux des coussins est réalisé avec des matériaux issus de l'économie circulaire, tels que le polyuréthane contenant un pourcentage de polyols d'origine biologique et le multicouche composé d'ouate de PET recyclé et de toile déperlante pour empêcher l'eau de pénétrer à l'intérieur. De plus, les vis apparentes sur la structure métallique permettent de démonter le piètement, ce qui facilite le recyclage des composants à la fin du cycle de vie du produit.

Basamento

- Tubolare rettangolare in acciaio inox AISI 304 verniciato a polvere outdoor
- Struttura
- Scocca intrecciata in acciaio inox AISI 304 verniciato a polvere outdoor.
- Intreccio in fibra sintetica di PVC con anima interna in Nylon
- Imbottitura cuscini seduta
- Poliuretano espanso a densità differenziata con una percentuale di polioli derivati da origine biologica e ovatta di PET riciclato accoppiata con tela idrorepellente
- Imbottitura cuscini schienale
- Fibra soffiata di PET riciclato accoppiata con tela idrorepellente
- Rivestimento
- Sfoderabile in tessuto disponibile con profilo in gros-grain

Base

- Rectangular tubular AISI 304 stainless steel, with outdoor powder-coat finish
- Structure
- Woven shell in AISI 304 stainless steel, with outdoor powder-coat finish
- Woven synthetic fibre in PVC with inner nylon core
- Seat cushion padding
- Variable density polyurethane foam with a percentage of polyols derived from materials of biological origin and recycled PET wadding laminated to water-repellent fabric
- Backrest cushion padding
- Blown recycled PET fibre laminated to water-repellent fabric
- Upholstery
- Removable, in fabric, available with grosgrain piping

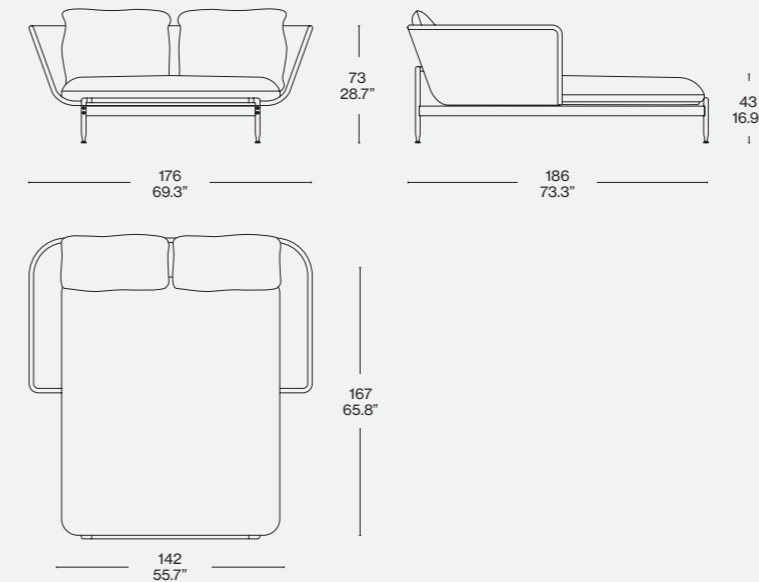
Untergestell

- Rechteckiges Hohlprofil aus Edelstahl AISI 304 mit Pulverbeschichtung für den Outdoor-Bereich.
- Gestell
- Sitzschale mit Rahmen aus Edelstahl AISI 304 mit Pulverbeschichtung für den Outdoor-Bereich und Bespannung.
- Bespannung aus synthetischer PVC-Faser mit Nylonkern.
- Polsterung der Sitzkissen
- PU-Schaum mit unterschiedlicher Dichteverteilung mit einem Anteil an Polyolen aus biologischen Quellen und Polsterwatte aus recyceltem PET mit einer Hülle aus wasserabweisendem Tuch.
- Polsterung der Rückenkissen
- Meltblown-Vlies aus recyceltem PET mit einer Hülle aus wasserabweisendem Tuch.
- Bezug
- Abziehbarer Stoffbezug, erhältlich mit Keder in Grosgrain.

Piètement

- Tube rectangulaire d'acier inoxydable AISI 304 thermolaqué pour l'extérieur
- Structure
- Coque tressée en acier inoxydable AISI 304 thermolaqué pour l'extérieur
- Tressage en fibre synthétique de PVC avec noyau en nylon
- Rembourrage des coussins d'assise
- Mousse polyuréthane à densité différenciée contenant un pourcentage de polyols d'origine biologique et multicouche composé d'ouate de PET recyclé et de toile déperlante
- Rembourrage des coussins de dossier
- Multicouche composé de fibre soufflée de PET recyclé et de toile déperlante
- Revêtement
- Amovible en tissu disponible avec passepoil en gros-grain

582 L2



Rivestimento/Upholstery/
Bezug/Revêtement



a

Struttura terracotta/Terracotta
structure/Gestell Terrakottatexturiert/
Structure terre cuite
Lido Terracotta 13L701, gros grain
bianco panna

