



ITA

Definita da Philippe Starck “una collezione lifestyle di eleganza rilassata”, *Fenc-e Nature* è la continuazione di un percorso intrapreso dall'autore con Cassina per rivoluzionare il modo di pensare il divano classico, usando materiali all'avanguardia e di altissima qualità nel rispetto dell'ambiente. La poltrona ha forme organiche – come il basamento in pressofusione di alluminio – ed elementi materici che celebrano l'armonia con la natura, come il bracciolo in massello di teak con finitura sabbata, dall'effetto grezzo. Lo schienale, con telaio in acciaio inox AISI 304 verniciato, è disponibile in corda intrecciata a mano con un disegno esclusivo o in salice naturale non trattato, usato qui per la prima volta. Il comfort sorprendente è garantito dai generosi cuscini per seduta e schienale con imbottitura in SoloSoff®, un prodotto a base di fibra di poliestere soffiata e memory foam, e dallo schienale reclinabile in due posizioni grazie a un meccanismo volutamente manuale ispirato alla natura: un palo di sostegno in massello di teak, lavorato per apparire come un ramo, da bloccare in posizione per mezzo di due perni in legno. Completano la collezione un divano a due e tre posti e un tavolino a due altezze.

DEU

Fenc-e Nature wurde von Philippe Starck als „Lifestyle-Kollektion mit entspannter Eleganz“ definiert. Sie stellt die Fortsetzung eines Weges dar, der vom Autor zusammen mit Cassina eingeschlagen wurde, um die Vorstellung vom klassischen Sessel völlig umzukrempeln, indem zukunftsweisende Materialien erstklassiger Qualität im Zeichen des Umweltschutzes verwendet werden. Der Sessel weist organische Formen auf – wie das Untergestell aus Aluminiumdruckguss – und materische Elemente, die die Harmonie mit der Natur zelebrieren, wie die Armlehne aus massivem Teakholz mit sandgestrahltem Finish und naturbelassenem Effekt. Die Rückenlehne mit Rahmen aus lackiertem Edelstahl AISI 304 ist aus handgeflechtener Kordel mit exklusivem Design oder aus natürlicher, unbehandelter Weide erhältlich, die hier zum ersten Mal zum Einsatz kommt. Der überraschende Komfort wird durch die großzügigen Kissen von Sitzfläche und Rückenlehne mit SoloSoff®-Polsterung garantiert, ein Produkt auf der Basis von Blas-Polyesterfaser und Memory Foam, und die Rückenlehne, die mit einem gewollt manuellen Mechanismus, der sich an der Natur inspiriert, in zwei Positionen verstellbar ist: Ein Stützpfeiler aus massivem Teakholz, der wie ein Ast aussieht, wird mit zwei Holzbolzen in der gewünschten Position blockiert. Vervollständigt wird die Kollektion durch ein Zwei- bzw. Dreisitzersofa und ein Tischchen in zwei Höhen.

Designed by

Philippe Starck, 2020

ENG

Defined by Philippe Starck as “a lifestyle collection of relaxed elegance”, *Fenc-e Nature* sees the designer continue on his joint mission with Cassina to revolutionise our concept of the classic sofa, using high-quality cutting-edge materials that respect the environment. The armchair has organic forms - like the die-cast aluminium base - and textural elements that celebrate its affinity with the environment, like the natural-looking solid teak armrest with sanded finish. The backrest, with frame in painted AISI 304 stainless steel, is available in hand-woven rope with an exclusive design or in natural untreated willow, used here for the first time. The outstanding comfort of the armchair is guaranteed by the generous seat and backrest cushions with padding in SoloSoff®, a blown polyester fibre and memory foam-based product, and the reclining backrest that can be set in two different positions thanks to a manual by design mechanism inspired by nature: a supporting rod in solid teak, processed to look like a branch, held in place by two wood pins. The collection is completed by a two- and three-seater sofa and a side table in two different heights.

FRA

Philippe Starck l'a définie comme « une collection lifestyle à l'élégance décontractée ». *Fenc-e Nature* est la suite d'un cheminement entrepris par l'auteur avec Cassina pour révolutionner la manière de penser le canapé classique, en utilisant des matériaux d'avant-garde et de très haute qualité, dans le respect de l'environnement. Les formes du fauteuil sont organiques – comme la base en aluminium moulé sous pression – ainsi que les éléments des matières qui célèbrent l'harmonie avec la nature, comme l'accoudoir en teck massif et sa finition sablée, à l'effet brut. Le dossier, avec châssis en acier inox AISI 304 peint, est disponible en corde tressée à la main avec un design exclusif ou en saule naturel non traité, utilisé ici pour la première fois. Son confort incroyable est garanti par les généreux coussins pour assise et dossier avec rembourrage en SoloSoff®, un produit à base de fibre de polyester et à mémoire de forme, et le dossier inclinable dans deux positions grâce à un mécanisme intentionnellement manuel, inspiré de la nature: une barre de soutien en teck massif, travaillé pour apparaître comme une branche, à bloquer à l'aide de deux goujons en bois. Un canapé à deux et trois places et une table basse de deux hauteurs viennent compléter la collection.

Basamento

- Fianco in pressofusione di alluminio.
- Telaio sedile in acciaio inox AISI 304 con cinghie elastiche outdoor.
- Finitura verniciatura outdoor nei colori indicati a listino.

Struttura schienale

- Telaio in acciaio inox AISI 304 verniciato outdoor nei colori indicati a listino.

- Intreccio in corda di polipropilene outdoor o in salice naturale.

Bracciolo

- Legno massello di teak. Finitura naturale, superficie sabbata.

- Legno massello di teak. Finitura naturale, superficie sabbata.

Imbottitura

- Cuscino seduta poliuretano espanso a densità differenziata, SoloSoff®, a base di fibra di poliestere soffiata e memory foam, e ovatta di poliestere con rivestimento in tela idrorepellente di poliestere.
- Cuscino schienale poliuretano espanso, SoloSoff®, a base di fibra di poliestere soffiata e memory foam, e ovatta di poliestere con rivestimento in tela idrorepellente di poliestere.
- Cuscino opzionale con fascia ovatta di poliestere con rivestimento in tela idrorepellente di poliestere.

Rivestimento

- Tessuto outdoor.
- Gros-Grain nei colori indicati a listino.
- Piedini
- Materiale plastico.

Base

- Die-cast aluminium side.
- AISI 304 stainless steel seat frame with elastic straps for outdoor use.
- Finish outdoor varnish available in the colours indicated in the price list.
- Backrest structure
- AISI 304 stainless steel frame with protective lacquer finish for outdoor use, available in the colours indicated in the price list.
- Woven outdoor polypropylene rope or natural willow.

Armrest

- Solid teak wood. Natural finish, sanded surfaces.

Post

- Solid teak wood. Natural finish, sanded surfaces.

Padding

- Seat cushion variable density polyurethane foam, SoloSoff®, based on air blown polyester fibre and memory foam, and polyester wadding with water-repellent polyester fabric upholstery.

- Backrest cushion polyurethane foam, SoloSoff®, based on air blown polyester fibre and memory foam, and polyester wadding with water-repellent polyester fabric upholstery.

- Optional boxed edge cushion polyester wadding with water-repellent polyester fabric upholstery.

Upholstery

- Outdoor fabric.
- Gros-Grain in the colours indicated in the price list.

Feet

- Plastic material.

Untergestell

- Seitenelement aus Aluminiumdruckguss.
- Sitzflächenrahmen aus Edelstahl AISI 304 mit wetterfesten elastischen Gurten.
- Finish wetterfeste Lackierung in den Farben gemäß Preisliste.
- Struktur Rückenlehne
- Rahmen aus Edelstahl AISI 304 mit wetterfester Lackierung in den Farben gemäß Preisliste.
- Geflecht aus wetterfester Polypropylenkordel oder Weide natur.

Armlehne

- Teakholz massiv. Natürliches Finish, Oberfläche sandgestrahlt.

Stange

- Teakholz massiv. Natürliches Finish, Oberfläche sandgestrahlt.

Polsterung

- Sitzkissen Polyurethanschaum mit unterschiedlicher Dichte, SoloSoff® bestehend aus Polyesterfasern, memory-schaum, und Watte aus wasserfestem Polyesterstoff.

- Rückenkissen Polyurethanschaum, SoloSoff® bestehend aus Polyesterfasern, memory-schaum, und Watte aus wasserfestem Polyesterstoff.

- Optionales Kissen mit band Polyesterwatte mit Bezug aus wasserfestem Polyesterstoff.

Bezug

- Outdoor Stoff.
- Ripsband in den Farben gemäß Preisliste.

Füße

- Kunststoffmaterial.

Base

- Côté en aluminium moulé sous pression.
- Cadre siège en acier inox AISI 304 avec sangles élastiques pour extérieur.
- Finitions : vernis pour extérieur dans les couleurs indiquées sur la liste.
- Structure dossier
- Cadre en acier AISI 304 verni pour extérieur dans les couleurs indiquées sur la liste.
- Entrelacement en corde de polypropylène pour extérieur ou en saule naturel.

Accoudoir

- Teck massif. Finition naturel, surface sablée.

Bâton

- Teck massif. Finition naturel, surface sablée.

Rembourrage

- Coussin assise polyuréthane expansé, SoloSoff® à base de fibres de polyester soufflées et memory foam, et ouate de polyester recouverte de toile imperméable en polyester.

- Coussin dossier polyuréthane expansé, SoloSoff® à base de fibres de polyester soufflées et memory foam, et ouate de polyester recouverte de toile imperméable en polyester.

- Coussin en option avec bande et arêtes ouate de polyester recouverte de toile imperméable en polyester.

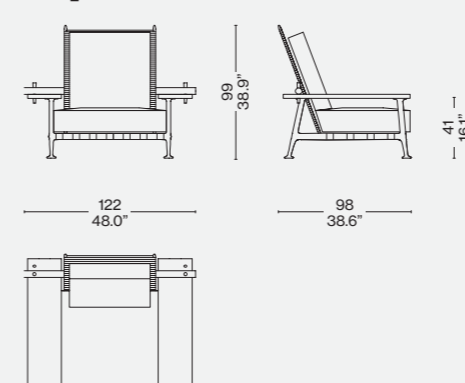
Revêtement

- Tissu pour extérieur.
- Gros-Grain dans les couleurs indiquées sur la liste.

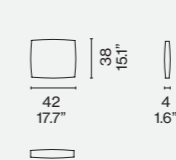
Pieds

- Matière plastique.

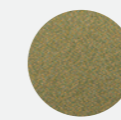
239 1



095 01

Rivestimento/Upholstery/
Bezug/Revêtement

Struttura fango gofrato/Textured mud structure/Gestell schlamm texturiert/
Structure taupé texturé — Teak —
Salice/Willow/Weide/Saule — Filicudi
13F044 — Gros-Grain verde gemma/
green gemma/grün gemma/vert gemma



Cuscino con fascia/Cushion
with band/Kissen mit boden
umlaufend/Coussin avec bande
45x38x4 cm, Filicudi 13F037 —
Gros-Grain verde gemma/green
gemma/grün gemma/vert gemma