

Designed by

Piero Lissoni, 1999



ITA

Una gamma di contenitori dal design essenziale e intramontabile, progettati per adattarsi facilmente ai diversi ambienti e stili di arredo. La collezione Flat è stata oggetto di una significativa rivisitazione volta al rinnovamento stilistico, al perfezionamento tecnico e all'ampliamento delle configurazioni disponibili, studiate per il living e per la zona notte. Gli elementi, resi ancora più versatili e preziosi, sono modulati nell'ottica dell'organizzazione e della funzionalità, sia essa di contenimento o supporto, mentre le nuove combinazioni materiche esaltano la contemporaneità delle forme. Il sistema si apre a soluzioni e composizioni personalizzate destinate a un pubblico poliedrico e ad esigenze d'uso molteplici.

DEU

Eine Serie von Behältermöbeln mit essentiellm, unvergänglichem Design, die dazu geplant wurden, sich leicht an unterschiedliche Räumlichkeiten und Einrichtungsstile anzupassen. Die Kollektion Flat war Gegenstand einer umfangreichen Neuinterpretation mit dem Ziel, stilistische Erneuerung, technische Perfektion und Erweiterung der verfügbaren Konfigurationen zu erreichen. Die Möbel sind für Wohnzimmer und Schlafbereich gedacht. Die Elemente sind nun noch vielseitiger und kostbarer gestaltet und wurden unter dem Gesichtspunkt der Organisation und Funktionalität der Behälter bzw. der Halterung moduliert, während die neuen Materialkombinationen die zeitgemäßen Formen betonen. Das System ist offen für personalisierte Lösungen und Kompositionen, die für ein vielseitiges Publikum und zahlreiche Verwendungsbedürfnisse bestimmt sind.

ENG

Flaunting clean-cut, classic lines, this collection of container units has been conceived to adapt to a wide variety of settings and styles. Revisited and recast, not only in looks but also in technical terms, while being made more versatile, the Flat collection works well in both the living area and the bedroom. More flexible and eye-catching than ever before, these storage units are functional to the max, whether as containers or as surface structures. Meanwhile, the new materials confer a contemporary feel. Lending itself to myriad compositions, this collection is perfect for people from all walks of life and whose homes need to fulfil many functions.

FRA

Une gamme de meubles de rangement au design essentiel et intemporel, conçue pour s'adapter facilement à différents espaces et styles d'ameublement. La collection Flat a fait l'objet d'une révision significative visant au renouvellement stylistique, au perfectionnement technique et à l'élargissement des configurations disponibles conçues pour les espaces de jour et de nuit. Les éléments, rendus encore plus polyvalents et précieux, sont modulés du point de vue de l'organisation et de la fonctionnalité, qu'il s'agisse du rangement ou du support, tandis que les nouvelles combinaisons de matériaux mettent en valeur le caractère contemporain des formes. Le système s'ouvre à des solutions et des compositions personnalisées destinées à un public hétérogène et à des exigences d'emploi multiples.

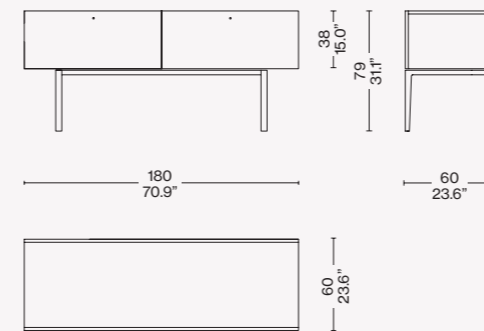
**Piano**  
 · Pannello di fibra di legno (MDF). Finitura vernice lucida a poro chiuso, in essenza con verniciatura a poro semiaperto oppure in marmo nelle finiture indicate a listino.  
**Struttura**  
 · Pannello di fibra di legno (MDF). Finitura vernice lucida e a poro chiuso, oppure in essenza con verniciatura a poro semiaperto nei colori e finiture elencati a listino.  
**Cassetti/Cassettone**  
 · Sponde, fondo e schienale in pannello di fibra di legno (MDF) rivestito in melaminico.  
**Maniglia**  
 · Maniglia in alluminio anodizzato nelle finiture indicate a listino.  
**Basamento/Piedino**  
 · In alluminio anodizzato o verniciato nelle finiture indicate a listino.  
**Piedino**  
 · In alluminio anodizzato.

**Top**  
 · Wood fiber panel (MDF). Polished polyester paint with closed pore, in essence with semi-open pore or marble finish in the finishes listed in the price list.  
**Structure**  
 · Wood fiber panel (MDF). Polished polyester paint with closed pore, in essence with semi-open pore in the finishes listed in the price list.  
**Drawers/Big drawer**  
 · Side, back and bottom in fiber panel (MDF) finished with melamine.  
**Handle**  
 · Anodized aluminum handle in the finishes listed in the price list.  
**Base/Foot**  
 · In anodized aluminum or coated in the finishes listed in the price list.  
**Foot**  
 · In anodized aluminum.

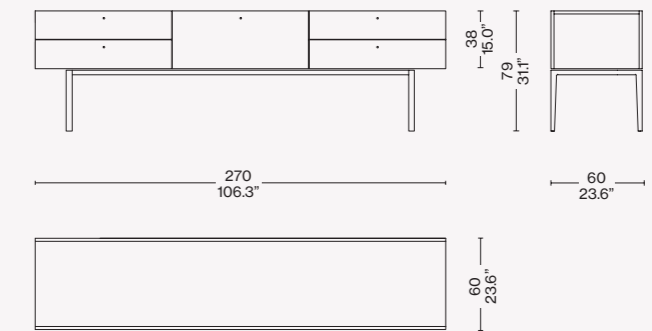
**Platte**  
 · Holzfaserplatte (MDF). Finish mit geschlossenerporiger Glanzlackierung, aus Holz mit halboffenporiger Lackierung oder aus Marmor in den Finish-Versionen laut Preisliste.  
**Struktur**  
 · Holzfaserplatte (MDF). Finish mit geschlossenerporiger Glanzlackierung oder aus Holz mit halboffenporiger Lackierung in den Farben und in den Finish-Versionen laut Preisliste.  
**Schubladen/Breite Schublade**  
 · Wangen, Boden und Rückseite aus Holzfaserplatten (MDF) mit Melaminverkleidung.  
**Griff**  
 · Griff aus anodisiertem Aluminium in den Finish-Versionen laut Preisliste.  
**Gestell/Füßchen**  
 · Aus anodisiertem Aluminium oder mit Lackierung in den Finish-Versionen laut Preisliste.  
**Füßchen**  
 · Aus anodisiertem Aluminium.

**Plateau**  
 · Panneau de fibre de bois (MDF). Finition vernis brillant à pores fermés, en bois avec vernis à pores semi-ouverts ou en marbre dans les finitions indiquées dans la liste de prix.  
**Structure**  
 · Panneau de fibre de bois (MDF). Finition vernis brillant à pores fermés, ou bien en bois avec vernis à pores semi-ouverts dans les couleurs et les finitions indiquées dans la liste de prix.  
**Tiroirs/Coffre**  
 · Bords, fond et dos en panneau de fibres de bois (MDF) revêtu de mélaminique.  
**Poignée**  
 · Poignée en aluminium anodisé, dans les finitions indiquées sur la liste des prix.  
**Piètement/Embout**  
 · En aluminium anodisé ou peint, dans les finitions indiquées sur la liste des prix.  
**Embout**  
 · En aluminium anodisé.

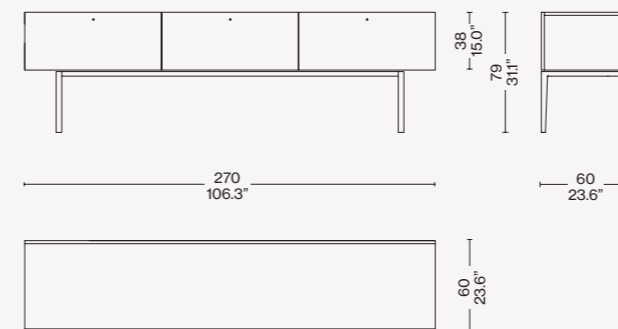
255 01 \_



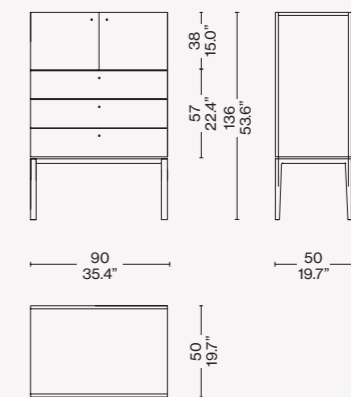
255 06 \_



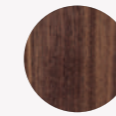
255 07 \_



255 21 \_

Finiture/Finishes/  
Ausführungen/Finitions

a

Laccato lucido LP 339/Glossy  
lacquered LP 339/Glänzend lackiert LP  
339/Laqué brillant LP 339

b

Noce canaletto/American walnut/  
Amerikanischer nussbaum/Noyer  
américain