

Novità/News/Neuheit/
Nouveauté 2022

Cassina LAB

ITA

L'ispirazione: i gesti esatti, impeccabili ed eleganti del pattinaggio artistico. La forma, un ossimoro, di materiali e spessori. Flutz è l'unione perfettamente risolta tra una struttura rigida e geometrica e una seduta morbida e invitante. Secondo progetto firmato da Michael Anastassiades per Cassina, i braccioli della sedia sono costituiti da due sottili lastre in alluminio parallele e unite da traversi, sui quali poggia una piastra invisibile che ha la funzione sia di rendere saldo il basamento sia di sostenere il sedile, che sembra così sospeso. Rivestita in pelle o in tessuto amovibile, la seduta garantisce un appoggio solido e comodo grazie alla scocca avvolta da una morbida imbottitura custodita in una fodera in ovatta di PET riciclato. Grazie al lavoro svolto da Cassina LAB, in un'ottica di circolarità, gli elementi della sedia sono stati infatti progettati per essere disassemblati e riciclati al termine del ciclo di vita del prodotto. Questo comprende l'imbottitura che si separa dalla fodera grazie alla zip inserita all'interno e la struttura metallica in finitura opaca, disponibile in tre intense tonalità: alluminio verniciato antracite, nero, anodizzato naturale. Confortevole ed elegante, Flutz si coordina perfettamente con il tavolo Ordinal, sempre a firma del designer cipriota, completando la sua proposta per l'area dining.

DEU

Die Inspiration: Die präzisen, tadellosen und eleganten Gesten des Eiskunstlaufs. Die Form, ein Oxymoron von Materialien und Dicken. Flutz ist die perfekt gelöste Verbindung eines starren und geometrischen Gestells mit einer weichen und einladenden Sitzfläche. Das Projekt, das Michael Anastassiades für Cassina entworfen hat, sieht vor, dass die Armlehnen des Stuhls aus zwei dünnen, parallelen Aluminiumplatten bestehen, die durch Querstreben verbunden sind und auf denen eine unsichtbare Platte aufliegt, deren Aufgabe es ist, dem Untergestell Stabilität zu verleihen und die Sitzfläche zu stützen, die zu schweben scheint. Die Sitzfläche mit abnehmbarem Bezug aus Leder oder Stoff garantiert mit ihrer Sitzschale mit weicher Polsterung in einem Futter aus Polsterwatte aus recyceltem PET für ein stabiles und bequemes Sitzen. Dank der Arbeit, die Cassina LAB hinsichtlich der Kreislaufwirtschaft geleistet hat, lassen sich die Teile des Stuhls am Ende der Lebenszeit des Möbels auseinanderbauen und recyceln. Das umfasst die Polsterung, die sich mit einem darin befindlichen Reißverschluss vom Futter trennen lässt, und das Metallgestell mit matter Oberfläche, die in drei kräftigen Farben erhältlich ist: Aluminium in Anthrazit oder Schwarz oder eloxiert Natur. Flutz ist nicht nur bequem und elegant, sondern passt perfekt zum Tisch Ordinal, der ebenfalls vom zyprischen Designer entworfen wurde und seine Einrichtungsvorschläge für den Dining-Bereich vervollständigt.

Designed by

Michael Anastassiades, 2022

ENG

Inspiration: the precise, flawless, elegant movements of figure skating. Form: an oxymoron of materials and thicknesses. Flutz is the perfect fusion of a rigid, geometric structure and soft, inviting seating. In this, the second project by Michael Anastassiades for Cassina, the armrests of the chair are made up of two thin parallel aluminium sheets, connected by crosspieces upon which sits an invisible plate that serves to stabilize the base and to support the seat which, thus, appears to be suspended. Upholstered in removable leather or fabric, the chair ensures sturdy yet comfortable support, thanks to the shell wrapped in soft padding and encased in recycled PET batting. Based on the work carried out by Cassina LAB, with an eye to circularity, the various parts were designed to be disassembled and recycled at the end of the chair's life cycle. This includes the upholstery, which can be separated from the encased padding thanks to an internal zipper, and the metal structure with matte finish, available in three dramatic colours: aluminium with finish in anthracite or black, or natural anodised. Comfortable and elegant, Flutz pairs perfectly with the Ordinal table, also by the Cyprian designer, rounding out his line of dining products.

FRA

L'inspiration : les gestes précis, impeccables et élégants du patinage artistique. La forme, un oxymore de matériaux et d'épaisseurs. Flutz allie à merveille une structure rigide et géométrique et une assise douce et invitante. Second projet signé Michael Anastassiades pour Cassina, cette chaise arbore des accoudoirs constitués de deux feuilles d'aluminium parallèles reliées par des traverses, sur lesquelles repose une plaque invisible dont la fonction est à la fois de solidifier le piètement et de soutenir l'assise qui semble ainsi suspendue. Recouverte de cuir ou de tissu amovible, l'assise assure un soutien solide et confortable grâce au rembourrage moelleux, maintenu dans une housse en ouate de PET recyclé qui enrobe la coque. Grâce au travail effectué par Cassina LAB dans une perspective de circularité, les éléments de la chaise ont été conçus pour être désassemblés et recyclés à la fin du cycle de vie du produit. À savoir le rembourrage qui se sépare de la doublure grâce à une fermeture éclair insérée à l'intérieur et la structure métallique finition mate, disponible en trois teintes intenses : aluminium couleur anthracite, noir ou anodisé naturel. Élégante et confortable, Flutz se coordonne avec la table à manger Ordinal qui porte également la signature du créateur chypriote, complétant ainsi sa proposition pour la salle à manger.





Struttura

- Fianchi, maniglie e traversi orizzontali in alluminio estruso verniciato antracite o nero in finitura opaca o anodizzato naturale.
- Scocca in multistrato di legno.
- Piastra di unione in acciaio verniciato nero.
- Imbottitura
- In poliuretano rivestita da fodera in ovatta di PET riciclato.

Structure

- Side pieces, handles and horizontal crosspieces in extruded aluminium, with matte finish in anthracite or black, or natural anodised.
- Shell in plywood.
- Assembly plate in steel, painted black.
- Padding
- Polyurethane padding encased in recycled PET batting.

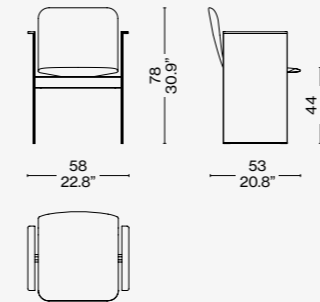
Gestell

- Seitenteile, Griffe und Querstreben aus extrudiertem Aluminium mit in der Farbe Anthrazit oder Schwarz mit matter Oberfläche oder eloxiert Natur.
- Sitzschale aus Sperrholz.
- Verbindungsplatte aus Stahl mit Lackierung in Schwarz.
- Polsterung
- Polsterung aus PU mit Hülle aus Polyesterwolle aus recyceltem PET.

Structure

- Flancs, poignées et traverses horizontales en aluminium extrudé couleur anthra-cite ou noir finition mate, ou anodisé naturel.
- Coque en multiplis.
- Plaque de connexion en acier peint en noir.
- Rembourrage
- Rembourrage en polyuréthane recouvert d'une housse en ouate de PET recyclé.

498 01/02/03



Finiture/Finishes/
Ausführungen/Finitions



Alluminio verniciato antracite opaco/Mat
anthracite painted aluminium/Aluminium
anthrazitgrau matt lackiert/Aluminium teinté
anthracite mat – Luxor 13L029

