

Novità/News/Neuheit/  
Nouveauté 2024

Designed by  
Michael Anastassiades, 2024

Produced  
Cassina, 2024



ITA

Uno specchio minimale e poetico, come nello stile di Michael Anastassiades. Una creazione che unisce alta manifattura e tecnica per portare nello spazio domestico una presenza immaginifica. Gibbous è realizzato scaldando in forno per ore una lastra di vetro pesante: il calore ne deforma una parte sotto il suo stesso peso generando una piega. Gli spessori contenuti dello specchio, frutto di un lavoro d'eccellenza delle maestranze, esaltano la personalità dello specchio. La collezione è formata da due modelli di dimensioni diverse, da installare a muro all'altezza desiderata in modalità differenti: a cavallo dello spigolo tra due pareti, oppure appeso in corrispondenza di un arredo sottostante. Gibbous viene proposto anche in una versione dotata di retroilluminazione a LED, dando vita a un suggestivo effetto ottico che enfatizza la bellezza estetica del vetro.

DEU

Eine minimalistischer und poetischer Spiegel ganz im Stil von Michael Anastassiades. Eine Kreation, die Handwerkskunst mit Technologie verbindet, um eine wunderschöne Präsenz in den Wohnraum einzubringen. Für die Herstellung von Gibbous wird eine schwere Glasplatte stundenlang im Ofen erhitzt. Durch die Hitze verformt sich die Platte unter ihrem eigenen Gewicht, sodass eine Biegung entsteht. Die geringe Dicke der für den Spiegel verarbeiteten Materialien ist das Ergebnis einer hohen handwerklichen Kunstfertigkeit und unterstreichen die Persönlichkeit des Spiegels. Die Kollektion umfasst zwei Modelle in unterschiedlichen Größen, die in der gewünschten Höhe an der Wand aufgehängt werden, und zwar entweder in der Ecke oder über einem Möbelstück. Gibbous ist auch in einer Version mit LED-Hintergrundbeleuchtung erhältlich, die einen bezaubernden optischen Effekt kreiert, der die ästhetische Schönheit des Glases unterstreicht.

ENG

A minimalist poetic mirror, as in the style of Michael Anastassiades. A creation that combines fine craftsmanship and technology to bring an ingenious presence into the domestic landscape. Gibbous is made by heating a heavy sheet of glass in a kiln for hours; the heat distorts a part of it under its own weight, creating a fold. The diminished thicknesses of the mirror, the result of excellent master craftsmanship, accentuate the personality of the mirror. The collection comprises two mirrors of different dimensions, to mount on a wall at the desired height in different ways – straddling the corner between two walls or hung above a piece of furniture. Gibbous is also available in an LED backlit version, for a dramatic optical effect that emphasises the aesthetic beauty of the glass.

FRA

Un miroir minimaliste et poétique, dans le style de Michael Anastassiades. Une création qui allie haute qualité artisanale et technique pour apporter une présence suggestive dans l'espace domestique. Gibbous est fabriqué à partir d'une lourde feuille de verre chauffée au four pendant des heures : la chaleur en déforme une partie sous l'effet de son propre poids, créant ainsi un pli. Les épaisseurs modérées du miroir, résultat d'un travail artisanal de haute facture, accentuent la personnalité du miroir. La collection se compose de deux modèles de tailles différentes, pouvant être installés au mur à la hauteur souhaitée et de diverses manières : à cheval sur l'arête entre deux murs, ou accroché au-dessus d'un meuble. Gibbous est également proposé dans une version rétroéclairée par des LED, créant un effet d'optique saisissant qui rehausse la beauté esthétique du verre.

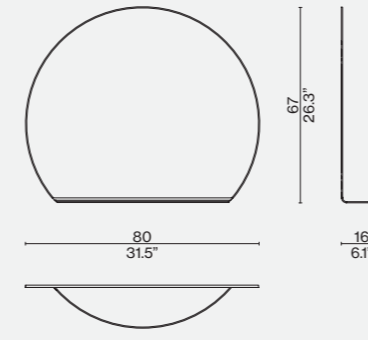
**Materiali**  
· Specchio su vetro piegato extra-chiaro;  
· Lamiera piegata con supporti;  
· Vellutino protettivo per appoggio;  
· Corona di supporto per LED;  
· Lampada LED.

**Materials**  
· Mirror on bent extra-clear glass;  
· Bent sheet metal with supports;  
· Protective laminated fabric;  
· Support ring for LED light;  
· LED light.

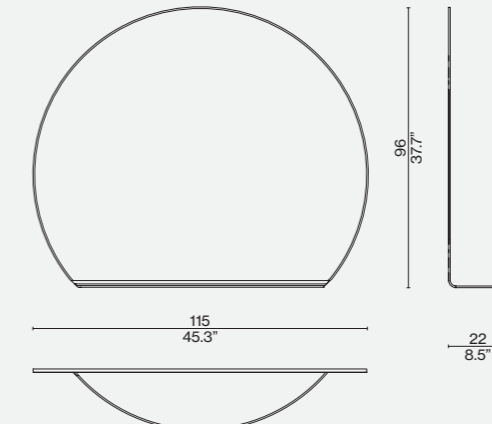
**Materialien**  
· Spiegel auf gebogenem extraweißem Glas  
· Gebogenes Blech mit Stützen  
· Schützendes Vlies an den Auflagestellen  
· Halterungskranz für die LEDs  
· LED-Lampe

**Matériaux**  
· Miroir sur verre plié extra-clair ;  
· Tôle pliée avec supports ;  
· Tissu de protection au dos ;  
· Couronne support pour LED ;  
· Lampe à LED.

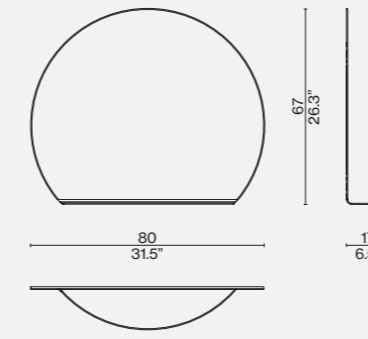
497 01



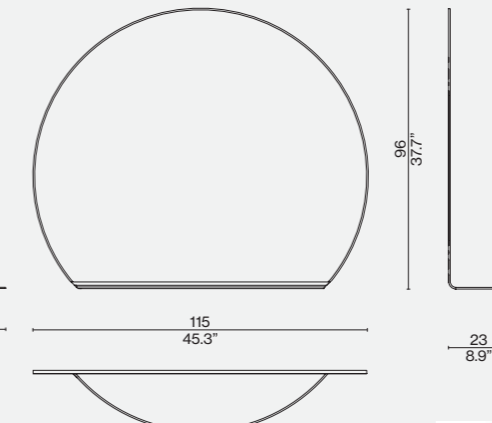
497 02



497 11



497 12



Finiture/Finishes/  
Ausführungen/Finitions



a

Vetro/Glass/Glas/Verre

