



Cassina iMaestri Collection

Designed by

Charlotte Perriand, 1943

Produced

Cassina, 2014



a



b

**Struttura**

- Base in noce naturale o in frassino tinto nero
- Pannello seduta in multistrato di pioppo.

**Piedini**

- In materiale plastico nero.

**Imbottitura**

- Poliuretano espanso flessibile schiumato a freddo.
- Ovatta in fibra di poliestere resinata accoppiata con vellutino.

**Rivestimento**

- Tessuto o pelle.

**Structure**

- Base in natural walnut or in ashwood stained black ash wood, matt black painted finish.
- Seat structure in poplar plywood.

**Feet**

- In black plastic material.

**Upholstery**

- Flexible cold moulded polyurethane foam.
- Polyester padding with resin along with light velvet.

**Quilted upholstery**

- Quilted fabric or quilted leather.

**Struktur**

- Basis aus Nußbaum natur oder esche schwarz gebeizt
- Sitzflächenpaneel aus Multischicht-Pappelholz.

**Füßchen**

- Aus schwarzem Kunststoffmaterial.

**Polsterung**

- Flexibler, kalt geschäumter Polyurethanschaum.
- Geharzte Polyesterfaserwatte, beschichtet mit leichtem Samt.

**Bezug**

- Stoff oder Leder.

**Structure**

- Base en noyer naturel ou en frêne teinté noir
- Panneau d'assise en peuplier multiplis.

**Embouts**

- En matière plastique couleur noire.

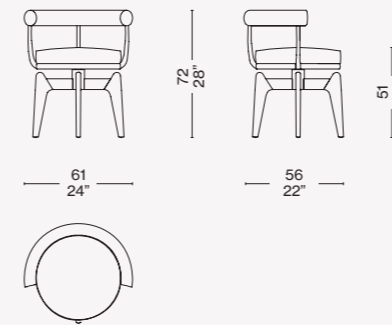
**Rembourrage**

- Mousse de polyuréthane flexible faite à froid.
- Ouate en fibre de polyester résinée accouplée à un velours léger.

**Revêtement**

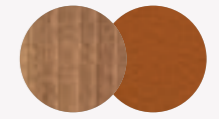
- Tissu ou cuir.

528 10-20

Finiture/Finishes/  
Ausführungen/Finitions

a

Frassino tinto nero/Ashwood stained black/Esche schwarz gebeizt/Frêne teinté noir — Pelle/Leather/Leder/Cuir Naturele 13Z366



b

Noce naturale/Natural walnut/Nußbaum natur/Noyer naturel — Pelle/Leather/Leder/Cuir Naturele 13Z366

ITA

Questa poltrona girevole rappresenta un adattamento della poltroncina in tubo metallico 7 Fauteuil tournant, disegnata da Charlotte Perriand nel 1927 e successivamente inclusa nel gruppo di arredi co-firmati con Le Corbusier e Pierre Jeanneret per il Salon d'Automne del 1929. Il modello fu disegnato in Vietnam nel 1943 impiegando i materiali e le tecniche artigianali reperibili durante il periodo di guerra. Dapprima strutturato con tre gambe, e in seguito con quattro, il modello riflette l'approccio flessibile e ingegnoso dell'autrice, che spesso adeguava i progetti ai materiali disponibili e ai luoghi di produzione. Cassina ha rieditato Indochine nel pieno rispetto del disegno originale interpretandolo con una pregiata costruzione in massello che evidenzia l'eccellenza dell'azienda nella lavorazione del legno.

DEU

Dieser Drehsessel stellt eine hölzerne Interpretation des Sessels 7 Fauteuil tournant aus Metallrohr dar und wurde von Charlotte Perriand im Jahre 1927 entworfen. In der Folge wurde er in die Gruppe von Einrichtungsgegenständen aufgenommen, die sie gemeinsam mit Le Corbusier und Pierre Jeanneret für den Salon d'Automne im Jahre 1929 gestaltet hatte. Das Modell wurde 1943 in Vietnam entworfen, wobei die Materialien und handwerklichen Techniken zum Einsatz kamen, die während der Kriegszeit zur Verfügung standen. Zuerst war die Struktur mit drei Beinen ausgestattet, in der Folge dann mit vier. Das Modell spiegelt den flexiblen und genialen Ansatz der Autorin wider, die ihre Projekte oft an die verfügbaren Materialien und die Herstellungsorte anpasste. Cassinas Neuauflage von Indochine erfolgte unter vollumfänglicher Beachtung des ursprünglichen Entwurfs mit einer kostbaren Konstruktion aus Massivholz, die die exzellente Holzverarbeitung der Firma in den Vordergrund rückt.

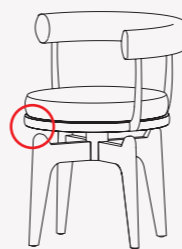
ENG

This swivel armchair is a re-working of the 7 Fauteuil tournant, whose frame was in tubular metal, and was the work of Charlotte Perriand in 1927. It was later exhibited along with other furniture that Perriand co-designed with Le Corbusier and Pierre Jeanneret for the 1929 Salon d'Automne in Paris. The original design was executed in Vietnam in 1943, using the materials and crafts techniques available during that war-time period. The first model had three legs, with a fourth added later. This piece reflects the designer's flexible and resourceful approach: she often adapted her designs according to the availability of materials and where production was to take place. Cassina has re-issued Indochine in the full respect of the original design, interpreting it, and incorporating a solid wood base that highlights the excellence of the company craftsmen's wood-working skills.

FRA

Ce fauteuil pivotant est une adaptation du fauteuil en tubes de métal 7 Fauteuil tournant, conçu par Charlotte Perriand en 1927 et inclus par la suite dans le groupe de meubles cosignés avec Le Corbusier et Pierre Jeanneret pour le Salon d'Automne de 1929. Le modèle a été conçu au Vietnam en 1943 en utilisant les matériaux et les techniques artisanales disponibles pendant la période de guerre. D'abord structuré à trois pieds, puis à quatre pieds, le modèle reflète l'approche flexible et ingénieuse de l'auteur, qui a souvent adapté ses projets aux matériaux et aux lieux de production disponibles. Cassina a réédité Indochine dans le plein respect du design original, en l'interprétant avec une construction précieuse en bois massif qui souligne l'excellence de l'entreprise dans le travail du bois.

Identifying marks and production numbers



Cassina CP N°..... C. Perriand®

