



Cassina LAB

Cassina iMaestri Collection

Collection Le Corbusier®, Pierre Jeanneret®, Charlotte Perriand®

Designed by

Le Corbusier, Pierre Jeanneret, Charlotte Perriand, 1928

Adaptation de Charlotte Perriand pour Cassina en 1978

Produced

Cassina, 2020



10



Cassina LAB

Cassina iMaestri Collection

Collection Le Corbusier®, Pierre Jeanneret®, Charlotte Perriand®

Designed by

Le Corbusier, Pierre Jeanneret, Charlotte Perriand, 1928

Produced

Cassina, 2020



Struttura

- Telaio in tubolare d'acciaio. Finitura cromata lucida o verniciata nei colori indicati a listino.
- Imbottitura cuscini
- Poliuretano espanso a densità differenziata.
- Ovatta in fibra di poliestere resinata accoppiata con vellutino o piumino d'oca nella versione in piuma.
- Rivestimento
- Tessuto o pelle.
- Telaio seduta
- In acciaio profilato angolare, cromato o verniciato nei colori elencati a listino e dotato di cinghiatura elastica.
- Piedino
- In materiale plastico con finitura nera.

Structure

- Frame in tubular steel. Polished chrome, or painted finish in the colours shown on the price list.
- Cushion padding
- Variable density polyurethane foam.
- Resin-treated polyester fibre batting laminated to fabric lining, or goose down in the feather version.
- Upholstery
- Fabric or leather.
- Seat frame
- In steel angle bar with elastic webbing, chrome-plated or painted in the colours shown on the price list.
- Feet
- In plastic with black finish.

Gestell

- Rahmen aus Hohlprofil aus Stahl. Oberfläche verchromt glänzend oder lackiert in den Farben nach Preisliste.
- Polsterung Kissen
- PU-Schaum mit unterschiedlicher Dichteverteilung.
- Polsterwatte aus Polyesterharzfasern mit Vlies oder mit Gänsedaunen in der Version mit Daunenfüllung.
- Bezug
- Stoff oder Leder.
- Rahmen Sitzfläche
- Aus Winkelprofil aus Stahl, verchromt oder in den Farben nach Preisliste.
- Gleiter
- Aus Kunststoff mit schwarzer Oberfläche.

Structure

- Cadre en acier tubulaire. Finition chromé brillant ou peint dans les couleurs disponibles dans la liste des produits.
- Rembourrage des coussins
- Mousse polyuréthane à densité différenciée.
- Multicouche en ouate de fibre de polyester résinée et tissu ou duvet d'oie dans la version en plume.
- Revêtement
- Tissu ou cuir.
- Cadre de l'assise
- En acier profilé angulaire, chromé ou peint dans les couleurs disponibles dans la liste de produits et équipé de sangles élastiques.
- Embouts de pieds
- En matériau plastique, finition noir.



ONLY FOR THE VERSIONS SHOWN ON THE PRICELIST

VERSIONE DURABLE

Struttura

- Telaio in tubolare d'acciaio. Finitura cromata lucida, nickel spazzolato o verniciata nei colori indicati a listino.
- Imbottitura cuscini
- Poliuretano flessibile con polioli ecocompatibili derivanti da fonti bio rinnovabili.
- Fibra di PET riciclata al 100% accoppiata con vellutino.
- Rivestimento
- Tessuto o pelle.
- Telaio seduta
- In acciaio profilato angolare, cromato, o verniciato nei colori elencati a listino e dotato di cinghiatura elastica.
- Piedino
- In materiale plastico con finitura nera.

DURABLE VERSION

Structure

- Frame in tubular steel. Polished chrome or brushed-nickel finish, or painted in the colours shown on the price list.
- Cushion padding
- Flexible polyurethane foam with eco-friendly polyols derived from renewable bio-based resources.
- 100% recycled PET fibre, laminated to fabric lining.
- Upholstery
- Fabric or leather.
- Seat frame
- In steel angle bar with elastic webbing, chrome-plated, or painted in the colours shown on the price list.
- Feet
- In plastic with black finish.

VERSION DURABLE

Gestell

- Rahmen aus Hohlprofil aus Stahl. Oberfläche verchromt glänzend, vernickelt gebürstet oder lackiert in den Farben nach Preisliste.
- Polsterung Kissen
- PU-Weichschaum mit umweltfreundlichen
- Polyolen aus erneuerbaren Bio-Quellen Fasern aus 100% recyceltem PET mit Vlies. Bezug
- Stoff oder Leder.
- Rahmen Sitzfläche
- Aus Winkelprofil aus Stahl, verchromt oder in den Farben nach Preisliste, mit elastischen Riemen.
- Gleiter
- Aus Kunststoff mit schwarzer Oberfläche.

VERSION DURABLE

Structure

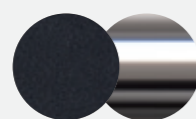
- Cadre en acier tubulaire. Finition chromé brillant, nickel brossé ou peint dans les couleurs disponibles dans la liste des produits.
- Rembourrage des coussins
- Polyuréthane flexible avec des polyols écocompatibles issu de sources bio renouvelables.
- Multicouche en fibre de PET 100% recyclée et tissu.
- Revêtement
- Tissu ou cuir.
- Cadre de l'assise
- En acier profilé angulaire, chromé, ou peint dans les couleurs disponibles dans la liste de produits et équipé de sangles élastiques.
- Embouts de pieds
- En matériau plastique, finition noir.

Finiture/Finishes/ Ausführungen/Finitions



a

Pelle/Leather/Leder/Cuir Extra 13Y286
— Verniciato grigio/Grey enamel/Grau lackiert/Verni gris



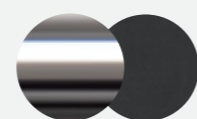
b

Pelle/Leather/Leder/Cuir LCX 13Y414
— Cromato/Chrome plated/Verchromt/Chromé



c

Verniciato marrone/Brown enamel/
Braun lackiert/ Verni marron — Pelle/
Leather/Leder/Cuir 13Y246



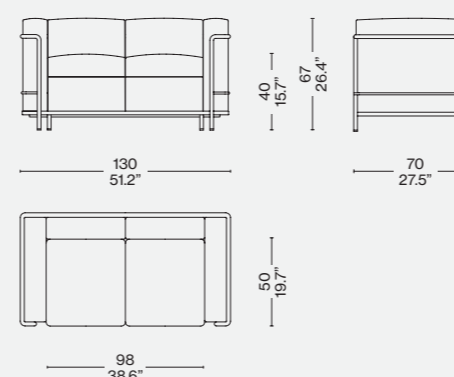
d

Cromato/Chrome plated/Verchromt/
Chromé — Pelle/Leather/Leder/Cuir
13Z304

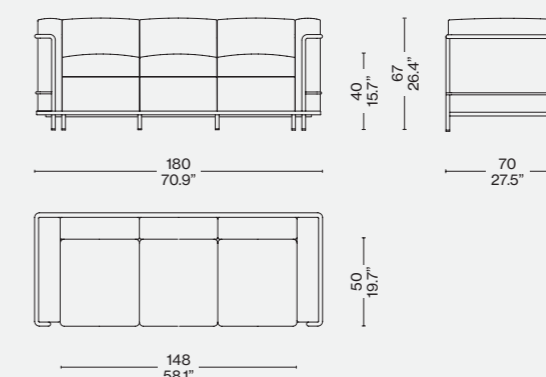
l

m

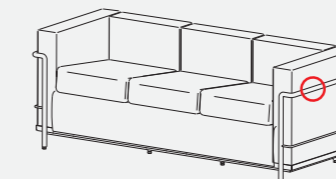
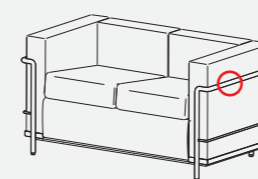
002 2_/F_



002 3_/G_



Identifying marks and production numbers



Cassina  LC PJ CP N°..... *Le Confortin® G. Zanotti® Ch. Perruccio®*