

Designed by

Piero Lissoni, 1996



ITA

Un divano dal tratto formale, puro e geometrico, che nella sua estrema semplicità riesce ad unire comfort, versatilità ed eleganza impeccabile. I volumi puliti e invitanti comunicano una grande flessibilità e facilità d'uso, articolandosi in un'ampia offerta di soluzioni che spaziano dal divano tradizionale alla configurazione ad angolo. Un'icona che ha segnato profondamente il design degli anni '90 grazie alla sua capacità di mettere a fuoco la qualità della vita e lo stile degli ambienti dedicati al relax e alla condivisione. Progettato da Piero Lissoni rispettando le regole dell'ergonomia, Met rappresenta una delle massime espressioni del concetto di comodità, che Cassina arricchisce introducendo nuovi elementi pensati per ogni esigenza della contemporaneità. Tra questi la club chair e la chaise longue da combinare a destra o sinistra del divano, oltre alle finiture dei piedi in alluminio lucido e antracite opaco.

ENG

A raised sofa featuring formal lines, pure and geometric, whose extreme simplicity combines comfort, versatility, and impeccable elegance. Its clean-cut and inviting volumes bespeak flexibility and ease of use, and are expressed in an ample array of elements, ranging from the traditional sofa to the corner unit. Met is an icon that exerted a considerable influence on the design of the 1990s, thanks to its emphasis on quality of life and on spaces dedicated to relaxation and social interaction. Designed by Piero Lissoni to be ergonomically correct, Met is the perfect expression of the concept of comfort, now further enhanced by the launch of new elements designed to respond to today's changing needs. These include the club chair and the chaise longue, which can be added to the left or right of the sofa. In addition, the legs are now available in polished aluminium or matte anthracite.

DEU

Ein Sofa mit formeller Linienführung, rein und geometrisch, dem es in seiner extremen Einfachheit gelingt, Komfort, Vielseitigkeit und tadellose Eleganz zu vereinen. Die sauberen und einladenden Volumen kommunizieren hohe Flexibilität und einfache Verwendung. Die angebotenen Lösungen sind vielfältig und reichen vom traditionellen Sofa bis zur Eckkonfiguration. Eine Ikone, die das Design der 90er Jahre zutiefst geprägt hat, dank seiner Fähigkeit, Lebensqualität und Stil der Ambiente, die Entspannung und Gemeinsamkeit gewidmet sind, zu fokussieren. Met wurde von Piero Lissoni unter Beachtung der Ergonomie-Regeln entworfen und stellt eine der bedeutendsten Ausdrucksformen des Konzepts der Bequemlichkeit dar, das Cassina durch neue Elemente bereichert, die für alle Bedürfnisse unserer Zeit gedacht sind. Darunter der Club Chair und die Chaiselongue, die auf der rechten oder linken Seite des Sofas kombiniert werden kann, oder das Finish der Füße aus glänzendem Aluminium oder in mattem Anthrazit.

FRA

Un canapé aux lignes formelles, pures et géométriques, qui, dans son extrême simplicité, réussit à marier un confort, une polyvalence et une élégance impeccables. Les volumes nets et accueillants inspirent une grande flexibilité et facilité d'utilisation, et s'articulent en une vaste gamme de solutions qui vont du canapé traditionnel à la configuration en angle. Une icône qui a profondément marqué le design des années 1990, grâce à sa faculté à mettre l'accent sur la qualité de vie et le style de pièces dédiées à la détente et au partage. Met, conçu par Piero Lissoni dans le respect des règles de l'ergonomie, représente l'une des meilleures expressions du concept de commodité, que Cassina enrichit en introduisant de nouveaux éléments étudiés pour chaque exigence de la vie contemporaine. Parmi ces éléments, le fauteuil club et la chaise longue que l'on peut ajouter à droite ou à gauche du canapé, mais aussi les finitions des pieds en aluminium brillant et anthracite mat.



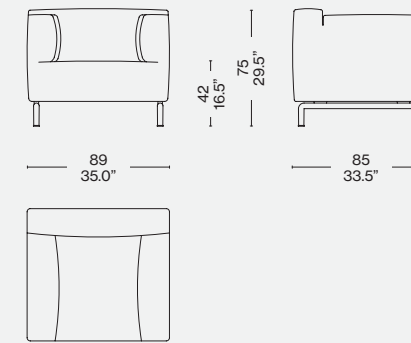
Struttura
 · Telaio in tubolare d'acciaio dotato di cinghiatura elastica.
Imbottitura
 · Poliuretano espanso a densità differenziata.
 · Ovatta in fibra di poliestere resinata accoppiata con vellutino.
Base
 · Struttura di base in alluminio pressofuso brillantato o verniciato nei colori indicati a listino.
 · Scivoli in feltro adesivo.
Rivestimento
 · Tessuto o pelle.

Structure
 · Frame in tubular steel with elastic belts.
Upholstery
 · Polyurethane foam in differentiated density.
 · Resin polyester wadding coupled with light velvet.
Base
 · Base frame in die-cast aluminium polished finished or laquered (colours as per pricelist).
 · Adhesive felt sliding supports.
Quilted Upholstery
 · Quilted fabric or quilted leather.

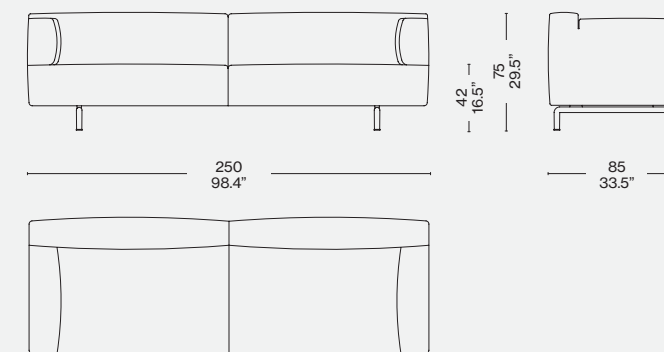
Struktur
 · Rahmen aus Stahlrohr, mit elastischen Riemen.
Polsterung
 · Polyurethanschaum mit unterschiedlicher Dichte.
 · Geharzte Polyesterfaserwatte, beschichtet mit leichtem Samt.
Basis
 · Basisstruktur aus Aluminiumdruckguss, poliert oder lackiert in den Farben laut Preisliste.
 · Gleiter mit Filzaufklebern.
Bezug
 · Stoff oder Leder.

Structure
 · Cadre en acier tubulaire doté de sangles élastiques.
Rembourrage
 · Mousse de polyuréthane à densité différenciée.
 · Ouate en fibre de polyester résinée accouplée à un velours léger.
Base
 · Structure de base en aluminium moulé sous pression brillanté ou peint dans les couleurs indiquées sur la liste des prix.
 · Patins en feutre adhésif.
Revêtement
 · Tissu ou cuir.

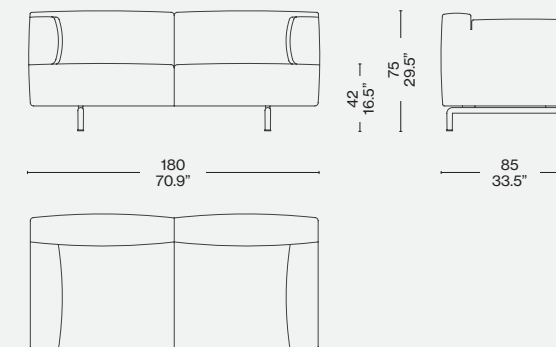
250 04



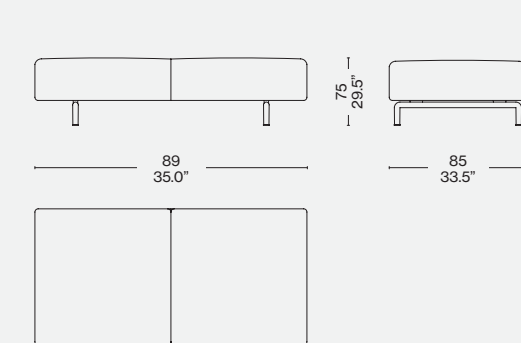
250 10



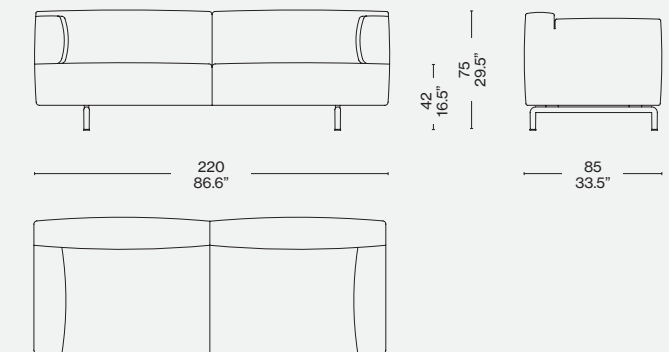
250 20



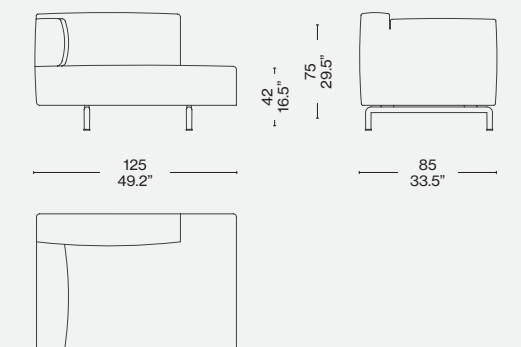
250 00



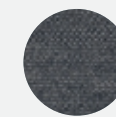
250 30



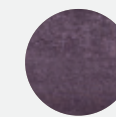
250 11



Rivestimento/Upholstery/
 Bezug/Revêtement



a
 Uni.Mélange 13O607



b
 Ortigia 13L654



c
 Francoforte 13F099