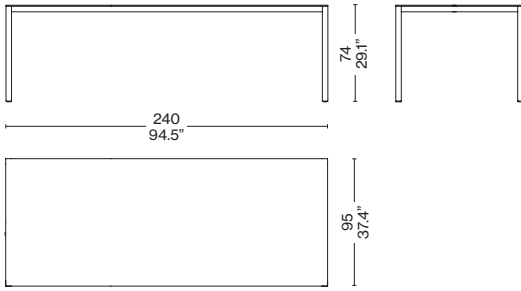
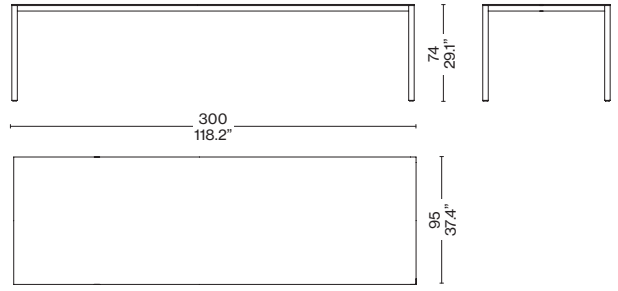


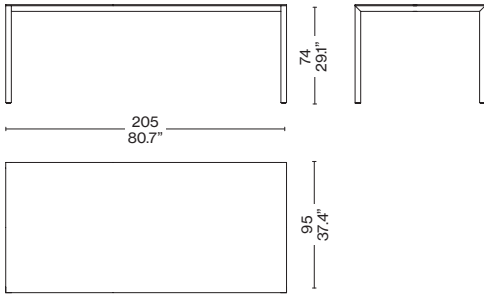
195 01



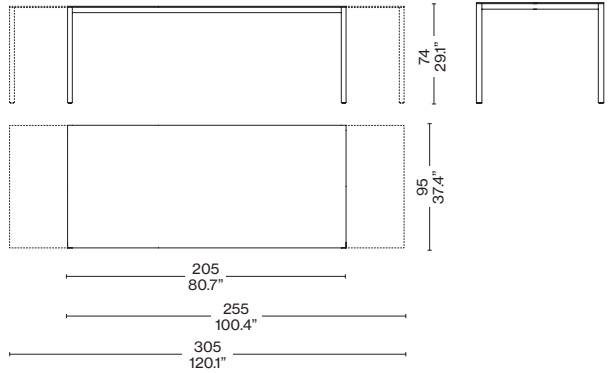
195 02



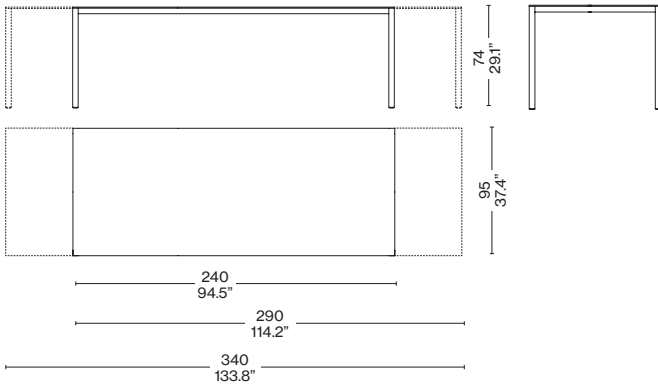
195 03



195 10/30/50/B0



195 11/31/51/B1



195 12/32/52/B2

