



Collezione "Cassina iMaestri"

Designed by

Charlotte Perriand, 1954

Produced

Cassina, 2009



Struttura

· Struttura in multistrati di faggio curvato impiallacciato in rovere, nei colori indicati a listino.
· Finitura: vernice trasparente semiopaca a poro aperto.
· Piedino
· Scivolo in materiale plastico di colore nero.

Structure

· Bent beech plywood structure with oak veneered surfaces, as per colours in the pricelist.
· Finishing: transparent half-matt lacquer open pore.
· Foot
· Black plastic slide.

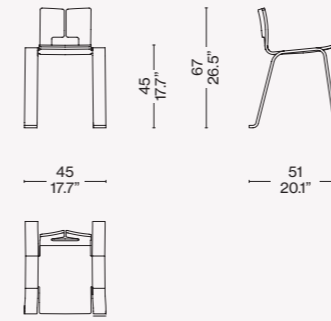
Struktur

· Struktur aus gebogenem Multischicht-Buchenholz mit Furnier aus Eiche, in den Farben laut Preisliste.
· Finish: Halbglanz-Transparentlack, offenporig
· Füßchen
· Gleiter aus schwarzem Kunststoffmaterial.

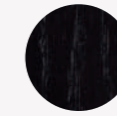
Structure

· Structure en multiplis de hêtre cintré, plaqué chêne, dans les couleurs indiquées sur la liste de prix.
· Finition: peinture transparente semi-mate à pores ouverts.
· Embout
· Patin en matière plastique noire.

517

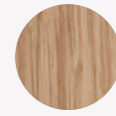


Finiture/Finishes/
Ausführungen/Finitions



a

Rovere tinto nero/Oak stained black/
Eiche schwarz gebeizt/Chêne
teinté noir



b

Rovere naturale/Natural oak/
Eiche natur/Chêne naturel

ITA

Charlotte Perriand disegna un oggetto iconico di grande impatto e raffinatezza, modellato da un solo pezzo di compensato di rovere che sembra tagliato, piegato e curvato secondo la tradizione giapponese dell'origami.

Il modello fu esposto per la prima volta nel 1953 e la sua seduta sottile rappresentò un'innovazione mai vista prima. La struttura impilabile, leggera e funzionale, racchiude la sintesi perfetta tra il gesto, la forma e la tecnica, divenendo espressione pura dello spirito dell'autrice. La tecnica costruttiva impiegata da Cassina plasma la materia rispettando il progetto originale e la sua intramontabile personalità.

DEU

Charlotte Perriand zeichnete ein ikonisches Objekt, das ausdrucksstark und raffiniert ist. Es wird aus einem einzigen Stück Eichensperrholz modelliert, das nach der japanischen Origami-Tradition geschnitten, gefaltet und gebogen zu sein scheint. Das Modell wurde zum ersten Mal im Jahre 1953 ausgestellt, und seine schmale Sitzfläche stand für eine noch nie vorher dagewesene Innovation. Die stapelbare, leichte und funktionale Struktur enthält die perfekte Synthese aus Geste, Form und Technik und wird zur reinen Ausdrucksform für das Wesen der Autorin. Die von Cassina eingesetzte Bautechnik formt die Materie, in der der Originalentwurf und seine unvergängliche Persönlichkeit respektiert werden.

ENG

With the Ombra Tokyo chair, Charlotte Perriand came up with an iconic piece with great visual appeal and exquisite refinement, conjured from a single sheet of oak plywood, cut, folded and curved to evoke the Japanese origami tradition. This chair was first shown in 1953, its slim-line seat being an absolute first. Stackable, light, and functional, the Ombra Tokyo chair is the perfect synthesis of gesture, form, and technology, expressing to perfection Perriand's design ethos. The constructional techniques applied by Cassina shapes the material in full respect of the original design, and its timeless personality.

FRA

Charlotte Perriand conçoit un objet emblématique de grand impact et raffinement, modelé à partir d'une seule pièce de contreplaqué de chêne qui semble coupée, pliée et cintrée selon la tradition japonaise de l'origami. Le modèle a été exposé pour la première fois en 1953 et son assise mince fut une innovation jamais vue auparavant. La structure empilable, légère et fonctionnelle, renferme la synthèse parfaite entre le geste, la forme et la technique, devenant une pure expression de l'esprit de l'auteur. La technique de construction utilisée par Cassina façonne la matière en respectant le projet original et sa personnalité intemporelle.

Identifying marks and production numbers



Cassina  N° _____ *Ch Perriand*

