



Cassina iMaestri Collection

Designed by

Franco Albini, 1940

Produced

Cassina, 2021



ITA

Dritta all'essenza del progetto arriva la Radio in Cristallo che Franco Albini realizza in un modello-prototipo nel 1938 per la sua casa, ri assemblando una radio in legno avuta come dono di nozze e tenendone a vista le componenti elettriche comprese tra due lastre in vetro temperato. Un inno alla leggerezza, un passo che proietta il designer in direzione di una modernità che, mostrando il progresso, ne racconta il valore. In collaborazione con la Fondazione Franco Albini, Cassina ha sviluppato il progetto presentato dall'architetto al concorso dell'azienda svizzera Wohnbedarf nel 1940, mantenendo le stesse proporzioni e aggiungendo nuova tecnologia Bluetooth e un Subwoofer opzionale che, collegato al Wi-Fi, crea un'atmosfera più avvolgente. Radio in Cristallo sarà proposta anche in un'edizione limitata molto speciale di soli cinque pezzi. La versione Radio in Cristallo L.E., numerata con una targhetta metallica sul lato della struttura, sarà caratterizzata da manopole bianche e una scheda elettronica e circuiti completamente saldati a mano.

DEU

Das Radio in Cristallo trifft den Kern des Projekts auf den Punkt. Franco Albini baute den Prototypen dieses Radios 1938 für seine Wohnung und zerlegte dazu ein Holzradio, das ein Hochzeitsgeschenk war, und baute es unter Verwendung von zwei Scheiben aus Sicherheitsglas wieder zusammen, die den Blick auf die elektrischen Bauteile des Radios freigeben. Eine Hymne an die Leichtigkeit und ein Schritt, der den Designer in Richtung einer Moderne projizierte, die durch die Darstellung des Fortschritts seinen Wert aufzeigt. In Zusammenarbeit mit der Stiftung Franco Albini hat Cassina das Projekt entwickelt, das der Architekt beim Wettbewerb des Schweizer Unternehmens Wohnbedarf 1940 eingereicht hat, und das Radio dabei unter Wahrung der Proportionen mit der neuen Bluetooth Technologie und einem optionalen Subwoofer ergänzt, der über eine WLAN-Verbindung eine behaglichere Atmosphäre schafft. Das Radio in Cristallo ist auch in einer sehr besonderen limitierten Auflage mit nur fünf Exemplaren verfügbar. Die Version Radio in Cristallo L.E., die mit einer Metallplakette an der Seite des Gehäuses nummeriert ist, ist durch weiße Knöpfe und eine Platine mit Schaltkreisen charakterisiert, die komplett in Handarbeit gelötet sind.

ENG

Radio in Cristallo goes straight to the heart of the project that Franco Albini created as a prototype-model in 1938 for his home. He took apart and reassembled a radio in a wood cabinet received as a wedding gift, exposing the electric components by pressing them between two sheets of tempered glass. A tribute to lightness, a step that catapults the designer in the direction of bold modernity that, by demonstrating progress, narrates its value. In concert with Fondazione Franco Albini, Cassina has optimized the design the architect entered into a competition by the Swiss company Wohnbedarf in 1940, keeping the same size while adding new Bluetooth technology and an optional subwoofer that, connected to Wi-Fi, creates a more enveloping atmosphere. Radio in Cristallo will also be offered in a special limited edition of only five pieces. The Radio in Cristallo L.E., with a numbered metal plate on the side of the structure, will feature white knobs and an electronic circuit board with all hand-soldered circuits.

FRA

La Radio in Cristallo dont Franco Albini a réalisé un prototype pour sa maison en 1938 arrive tout droit à l'essence du projet. Il avait en effet réassemblé les éléments d'une radio en bois, reçue en cadeau de mariage, en laissant les composants électriques apparents entre deux plaques de verre trempé. C'est là un hymne à la légèreté, une démarche qui projette le designer vers une modernité qui exprime la valeur du progrès en le montrant. En collaboration avec la Fondation Franco Albini, Cassina a développé le projet présenté par l'architecte au concours de la société suisse Wohnbedarf en 1940, en conservant les mêmes proportions et en ajoutant la nouvelle technologie Bluetooth et un subwoofer en option qui, connecté au Wi-Fi, crée une ambiance plus enveloppante. La Radio in Cristallo sera également proposée en une édition très spéciale limitée à seulement cinq pièces. La version Radio in Cristallo L.E., numérotée sur une plaque métallique sur le côté de la structure, comportera des boutons blancs et une carte électronique et des circuits entièrement soudés à la main.

**Struttura**  
 · In lastre di vetro extra-chiaro temperato.  
 Chassis  
 · In MDF laccato nero opaco.  
 Cavi dell'alimentazione e dell'altoparlante  
 Parti metalliche a vista, viteria e manopole del display  
 · In acciaio inox satinato o verniciato bianco.  
 Subwoofer  
 · In MDF laccato nero opaco.

**Modulo radio**  
 · Potenza di uscita amplificatore 50W RMS.  
 · Banda passante radio 95Hz - 19kHz.  
 · Sensibilità altoparlante 95dB.  
 · Pre-amplificazione a valvole.  
 · Finale classe D.  
 · Parametri elettrici Vin=100-240V / 50/60Hz / Pmax=130 W.

**Modulo radio con modulo sub-woofer**  
 · Parametri combinati di mobile radio e accessorio sub-woofer opzionale.  
 · Potenza di uscita totale combinata 100W.  
 · Banda passante radio 42Hz - 18kHz.  
 · Parametri elettrici Vin = 100-240V / 50/60Hz / Pmax (radio)=130 W / Pmax (sub-woofer)=70W.

**Ingressi modulo radio**  
 · Radio DAB / radio FM / BlueTooth A2DP (compatibile con iOS e Android).

**Structure**  
 · In extra-clear tempered glass sheet.  
 Chassis  
 · In MDF with matte black lacquer finish.  
 Power and speaker cables  
 Visible metal parts, screws and display knobs  
 · In satin-finish stainless steel or painted white.  
 Subwoofer  
 · In MDF with matte black lacquer finish.

**Radio module**  
 · Amplifier output power 50W RMS.  
 · Radio bandwidth 95Hz - 19kHz.  
 · Speaker sensitivity 95dB.  
 · Tube pre-amplification.  
 · Final class D.  
 · Electrical parameters Vin=100-240V / 50/60Hz / Pmax=130 W.

**Radio module with sub-woofer module**  
 · Combined parameters of mobile radio and optional sub-woofer accessory.  
 · Total combined output power 100W.  
 · Radio bandwidth 42Hz - 18kHz.  
 · Electrical parameters Vin=100-240V / 50/60Hz / Pmax (radio)=130 W / Pmax (sub-woofer)=70W.

**Radio module inputs**  
 · DAB radio / FM radio / BlueTooth A2DP (compatible with iOS and Android).

**Gestell**  
 · Aus Scheiben aus extraweißem Sicherheitsglas.  
 Gehäuse  
 · Aus MDF mit Lackierung in Mattschwarz.  
 Stromkabel und Lautsprecherkabel  
 Metallteile in Sicht, Schrauben und Knöpfe vom Display  
 · Aus satiniertem Edelstahl oder Edelstahl mit Lackierung in Weiß.  
 Subwoofer  
 · Aus MDF mit Lackierung in Mattschwarz.

**Radio-modul**  
 · Verstärkerausgangsleistung 50W RMS.  
 · Funkbandbreite 95Hz - 19kHz.  
 · Lautsprecherempfindlichkeit 95dB.  
 · Röhrenvorverstärkung.  
 · Abschlussklasse D.  
 · Elektrische Parameter Vin=100-240V / 50/60Hz / Pmax=130 W

**Radio-modul mit sub-woofer-modul**  
 · Kombinierte Parameter von Mobilfunk und optionalem Subwoofer-Zubehör.  
 · Gesamte kombinierte Ausgangsleistung 100W.  
 · Funkbandbreite 42Hz - 18kHz.  
 · Elektrische Parameter Vin=100-240V / 50/60Hz / Pmax (Radio)=130 W / Pmax (Subwoofer) = 70W.

**Radio moduleingänge**  
 · DAB-Radio / UKW-Radio / BlueTooth A2DP (kompatibel mit iOS und Android).

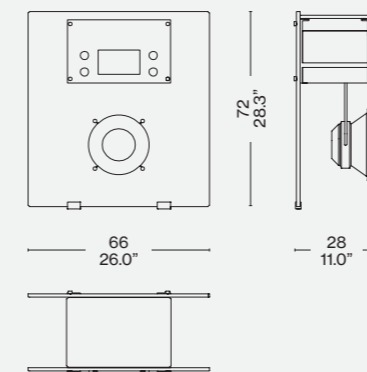
**Structure**  
 · En plaques de verre trempé extra-clair.  
 Châssis  
 · En MDF laqué noir mat.  
 Câbles d'alimentation et de l'enceinte  
 Parties métalliques apparentes, visserie et boutons de la façade  
 · En acier inoxydable satiné ou peint en blanc.  
 Subwoofer  
 · En MDF laqué noir mat.

**Module radio**  
 · Puissance de sortie de l'amplificateur 50W RMS.  
 · Bande passante radio 95 Hz - 19 kHz.  
 · Sensibilité du haut-parleur 95dB.  
 · Pré-amplification du tube.  
 · Classe finale D.  
 · Paramètres électriques Vin = 100-240V / 50/60Hz / Pmax = 130 W.

**Module radio avec module sub-woofer**  
 · Paramètres combinés de la radio mobile et accessoire de subwoofer en option.  
 · Puissance de sortie totale combinée 100W.  
 · Paramètres électriques Vin = 100-240V / 50/60Hz / Pmax (radio) = 130 W / Pmax (sub-woofer) = 70W.

**Entrées du module radio**  
 · Radio DAB / Radio FM / BlueTooth A2DP (compatible avec iOS et Android).

842

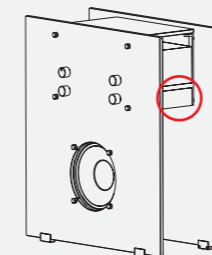


Finiture/Finishes/  
 Ausführungen/Finitions



Vetro extra chiaro/ Extra clear glass/  
 Extra klares Glas/ Verre extra clair  
 Manopole inox satinato /Satin stainless steel knobs / Knöpfe aus satiniertem Edelstahl / Boutons en acier inoxydable satiné

Identifying marks and production numbers



Cassina N°..... *Franco Albini*

