



Collezione "Cassina iMaestri"

Designed by

Charlotte Perriand, 1939

Produced

Cassina, 2004/2018



ITA

Presente in collezione dal 2004, il mobile contenitore Riflesso si arricchisce di una nuova variante elaborata dalla Perriand nel 1958 con l'editore Steph Simon. Similmente ai Table en forme, anch'essi progettati negli anni '30 e riproposti negli anni '50 con una configurazione più matura, il pezzo polifunzionale è caratterizzato da piani in legno con bordi arrotondati ispirati dall'influenza giapponese ricorrente nella progettualità dell'autrice. Come in tutti gli arredi prodotti in questo periodo, l'espressività del materiale autentico diviene elemento caratterizzante, definendo forme morbide e di grande eleganza che attirano subito lo sguardo. Il modello era originariamente offerto in un'unica dimensione e in due altezze, nella sola finitura laccata nera, mentre la nuova versione si presenta con dimensioni aumentate. Esclusivamente disponibile con finitura in legno di mogano e con ante in alluminio anodizzato naturale o anodizzato nero.

DEU

Das Behältermöbel Riflesso, das seit 2004 in der Kollektion vorhanden ist, wird durch eine neue Variante bereichert, die von Perriand zusammen mit dem Verleger Steph Simon 1958 ausgearbeitet wurde. Ähnlich wie bei den Table en forme, die ebenfalls in den 30-er Jahren entworfen und in den 50-er Jahren mit einer reiferen Konfiguration neu angeboten wurden, ist dieses Mehrzweckstück durch Holzflächen mit abgerundeten Kanten gekennzeichnet. Diese wurden durch den japanischen Einfluss inspiriert, der in den Projekten der Autorin häufig wiederkehrt. Wie bei allen Einrichtungsobjekten, die in diesem Zeitraum produziert wurden, wird die Ausdrucksstärke des authentischen Materials zum bestimmenden Element, das weiche und besonders elegante Formen definiert, die sofort die Blicke anziehen. Das Modell wurde ursprünglich in einer einzigen Größe und in zwei Höhen angeboten, ausschließlich mit schwarzer Lackierung, während die neue Version größer ist. Sie ist ausschließlich mit Finish aus Mahagoni und Türen aus eloxiertem Aluminium in den Farben Natur und Schwarz erhältlich.

ENG

Part of the Cassina collection since 2004, the Riflesso storage unit created in 1958 by Charlotte Perriand in association with Steph Simon has a new iteration. As in the case of the Tables en forme, which were designed in the 1930s and then upgraded in the 1950s to a more mature configuration, this multifunctional piece is characterised by wooden shelves with rounded edges with a strong Japanese influence, which was a common theme in Perriand's oeuvre. As was the case with all her furniture produced during this period, the expressiveness of the material itself became a distinguishing feature, creating soft eye-catching shapes of great elegance. Originally available in just one size and two heights, and only in a black finish, the new version is larger. The piece is available in mahogany, the sliding doors being natural or black anodised aluminium.

FRA

Le meuble de rangement Riflesso, déjà présent dans la collection depuis 2004, s'enrichit d'une nouvelle variante élaborée par Perriand en 1958 pour l'éditeur Steph Simon. De même que pour les Tables en forme, également conçues dans les années 1930 et repropoosées au cours des années 1950 avec une configuration différente, cette pièce multifonctionnelle se caractérise par des plateaux en bois aux bords arrondis récurrente dans l'approche conceptuelle de l'auteur. Comme pour tous les meubles produits pendant cette période, l'expressivité du matériau authentique devient un élément caractérisant, en définissant des formes douces et très élégantes qui attirent tout de suite le regard. Le modèle était à l'origine proposé en un format unique avec deux hauteurs, une seule finition laquée noire, tandis que la nouvelle version se présente avec des dimensions augmentées. Exclusivement disponible avec les finitions en acajou et des portes en aluminium anodisé naturel ou anodisé noir.

513 02/03

Struttura

- Pannello di particelle di legno (MDF). Finitura vernice semiopaca e trasparente, poro chiuso di colore nero.
- Gambe
- Pannello di particelle di legno (MDF). Finitura vernice semiopaca e trasparente, poro chiuso di colore nero.
- Maniglie
- Massello di faggio. Finitura vernice semiopaca e trasparente, poro chiuso di colore nero.
- Ante/Ripiani
- Lamiera d'alluminio anodizzato. Finitura vernice a poliestere semiopaca e trasparente.
- Divisori interni
- Pannello di particelle di legno (MDF). Finitura vernice semiopaca a poro chiuso (laccatura) di colore bordeaux.
- Piedino
- Feltro sagomato adesivo.

Structure

- Wood particles panel (MDF). Finishing half-matt and transparent polyurethane lacquer, black closed pore.
- Legs
- Wood particles panel (MDF). Finishing half-matt and transparent lacquer, black closed pore.
- Handles
- Beech massive wood. Finishing half-matt and transparent lacquer, black closed pore.
- Doors/Shelves
- Anodized aluminium plate. Finishing half-matt and transparent lacquer.
- Inner division
- Wood particles panel (MDF). Finishing half-matt and transparent lacquer (lacquer) bordeaux colour.
- Foot
- Adhesive moulded felt pad.

Struktur

- Spanplatte (MDF). Finish mit Mattglanz- oder Transparentlack, geschlossenporig, Farbe Schwarz.
- Beine
- Spanplatte (MDF). Finish mit Mattglanz- oder Transparentlack, geschlossenporig, Farbe Schwarz.
- Griffe
- Massivesche. Finish mit Mattglanz- oder Transparentlack, geschlossenporig, Farbe Schwarz.
- Türen/Regalböden
- Anodisiertes Alublech. Finish mit Polyesterlack, Mattglanz und transparent.
- Interne Trennelemente
- Spanplatte (MDF). Finish mit matt glänzendem Lack, geschlossenporig (Lackierung) in der Farbe Bordeaux.
- Füßchen
- Geformter Filzaufkleber.

Structure

- Panneau de particules de bois (MDF). Finition peinture semi-mate et transparente, pores fermés, couleur noire.
- Pieds
- Panneau de particules de bois (MDF). Finition peinture semi-mate et transparente, pores fermés, couleur noire.
- Poignées
- Hêtre massif. Finition peinture semi-mate et transparente, pores fermés, couleur noire.
- Portes/Tablettes
- Tôle d'aluminium anodisé. Finition vernis polyester semi-mate et transparente.
- Éléments de séparation internes
- Panneau de particules de bois (MDF). Finition en vernis semi-mat à pores fermés (laquage) de couleur bordeaux.
- Embout
- Feutre façonné adhésif.

513 11/12

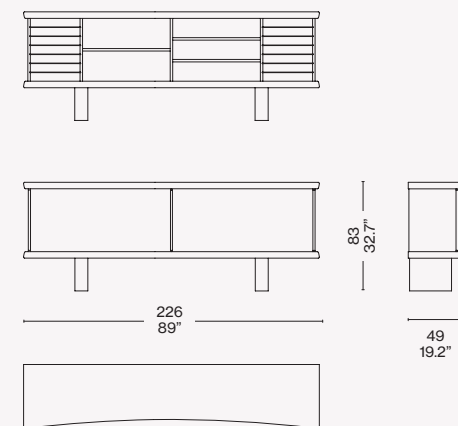
- top e base in massello di mogano.
- fianchi in multistrato impiallacciato in mogano.
- schienale, spalla centrale, ripiani interni e piedi in laccato nero opaco.
- ante in alluminio anodizzato (naturale o nero) con maniglia in massello di mogano.
- ripiani in alluminio anodizzato (naturale o nero).

- top and base in solid mahogany wood.
- sides in veneered mahogany plywood.
- back, central shoulder, internal shelves and feet in lacquered matt black.
- doors in anodised aluminium (natural or black) with solid mahogany wood handle.
- shelves in anodised aluminium (natural or black).

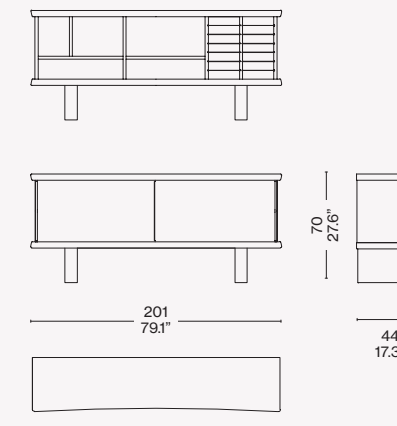
- Platte und Basis aus Massivholz Mahagoni.
- Seiten aus Mahagoni furniertem Schichtholz.
- Rückenteil, mittlere Paneele, Inneneinlegeböden und Füße schwarz matt lackiert.
- Türen aus eloxiertem Aluminium (natur oder schwarz) mit Griff aus Massivholz Mahagoni.
- Einlegeböden aus eloxiertem Aluminium (natur oder schwarz).

- plateau et base en acajou massif.
- côtés multiplis plaqué acajou.
- panneau de fond, montant central, étagères intérieures et pieds laqués noir mat.
- portes en aluminium anodisé (naturel ou noir) avec poignée en acajou massif.
- étagères en aluminium anodisé (naturel ou noir).

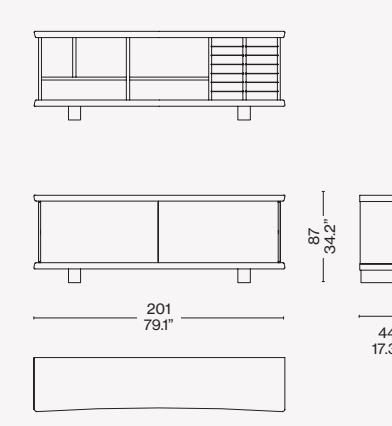
513 11/12



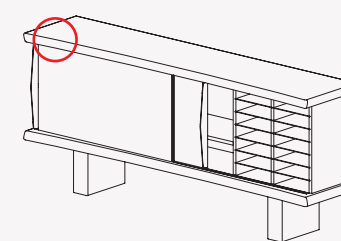
513 02



513 03



Identifying marks and production numbers



Cassina N° _____ *Ch Perriand*

Finiture/Finishes/
Ausführungen/Finitions

a

Legno laccato nero esternamente, bordeaux internamente/exterior black, interior burgundy red/holz lackiert außen schwarz, innen bordeaux/bois laqué noir à l'extérieur, bordeaux à l'intérieur.



b

Mogano/Mahogany/Mahagoni/Acajou — Ante alluminio anodizzato nero/Doors in black anodized aluminium/Tueren eloxiertes aluminium schwarz/Portes en aluminium anodisé noir