

simon
COLLEZIONE

Designed by

Carlo Scarpa, 1974

Produced

Cassina, 2013

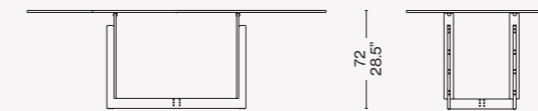


Struttura
· Struttura in metallo trafilato satinato protetta con vernice trasparente
· Viti brunate a vista.
· Distanziatori reggipiano in ottone.
Piano
· Piano in vetro float con lati smussati a filo lucido e spigoli raggiati.
Piedini
· Piedini in gomma nera.

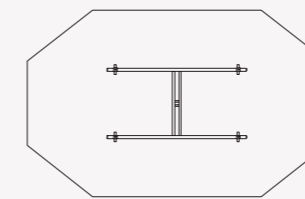
Structure
· Brushed metal frame lacquered over with protective transparent gloss
· Visible burnished screws.
· Support on the frame with brass inserts.
Top
· Float glass table top, bevelled sides with bright wire and radial corners.
Feet
· Feet in black rubber material.

Struktur
· Struktur aus gezogenem, satiniertem Metall, mit transparenter Schutzlackierung
· Sichtbare brünierte Schrauben.
· Abstandstücke zur Tischplattenhalterung aus Messing.
Tischplatte
· Tischplatte aus Floatglas mit abgerundeten Seiten mit Glanzdraht und gerundeten Kanten.
Füßchen
· Füßchen aus schwarzem Gummi.

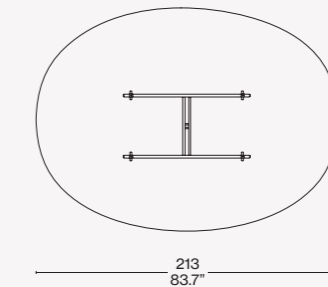
Structure
· Structure en métal étiré satiné protégée par du vernis transparent
· Vis brunies apparentes.
· Entretoises de support du plateau en laiton.
Plateau
· Plateau en verre flotté avec côtés émoussés avec profil poli et coins arrondis.
Embouts
· Embouts en caoutchouc noir.



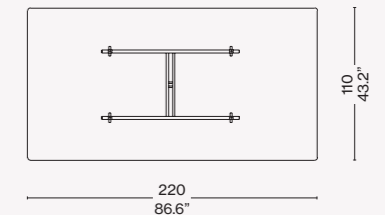
W02 01
213
83.7"



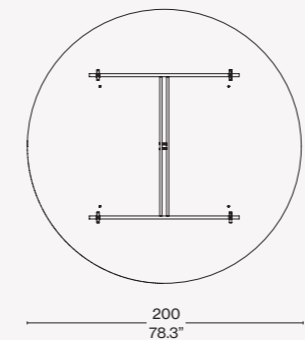
W02 02



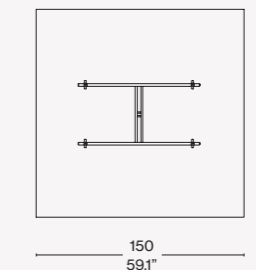
W02 03



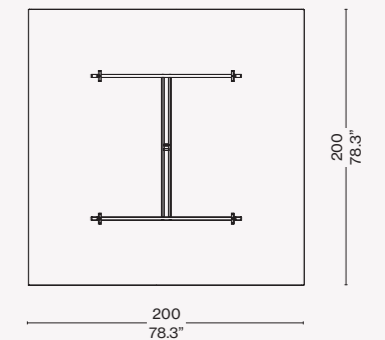
W02 06



W02 04



W02 05



ITA

Carlo Scarpa disegna questo capolavoro nel 1974, sulla scia del successo di Doge, con cui è incluso nella collezione Ultrarazionale. Pur citando le stesse caratteristiche materiche del suo predecessore, il nuovo basamento risulta capovolto e di dimensioni ridotte per consentire di utilizzare il tavolo anche in spazi contenuti. Nel 2009 Tobia Scarpa ha aggiunto al piano originale ottagonale e ai piani rettangolari, quadrati e tondi anche quello chiamato Elistella, la cui forma tondeggiante è sapientemente progettata sulla base della spirale di Bernoulli.

DEU

Carlo Scarpa entwirft dieses Meisterwerk im Jahre 1974 nach dem Erfolg des Tisches Doge, mit dem er in die Kollektion Ultrarationale Einzug gehalten hatte. Er nimmt zwar die architektonischen Merkmale seines Vorgängers auf, die neue Basis ist jedoch umgekehrt und weist geringere Maße auf, damit der Tisch auch in kleineren Räumen verwendet werden kann. 2009 fügte Tobia Scarpa der ursprünglichen achteckigen Tischplatte und den rechteckigen, quadratischen und runden Tischplatten auch die Tischplatte Elistella hinzu, deren abgerundete Form ausgehend von der Bernoulli-Spirale gekonnt entworfen wurde.

ENG

Carlo Scarpa designed this masterpiece of a table in 1974, as a successor to the Doge, which is included in the collection known as Ultrarazionale. While citing some of the same material characteristics as its predecessor, the base of the Sarpi is up-ended compared to the Doge, while the entire piece is smaller so it can fit into smaller spaces. In 2009, Tobia Scarpa complemented the original octagonal table-top, which was later augmented by rectangular, square and round versions, with an elongated circle option, known as the Elistella, the shape cleverly based on Bernoulli's Spiral.

FRA

Carlo Scarpa a conçu ce chef-d'œuvre en 1974, dans la foulée du succès de Doge, qui fait partie comme ce modèle de la collection Ultrarazionale. Tout en revendiquant les mêmes matériaux que son prédécesseur, le piétement de cette nouvelle table a été inversé et réduit pour permettre son utilisation même dans des espaces exigus. En 2009, Tobia Scarpa a ajouté au plateau octogonal original et aux plateaux rectangulaires, carrés et ronds celui baptisé Elistella, dont la forme arrondie s'inspire de manière ingénieuse de la spirale de Bernoulli.