

Designed by
Piero Lissoni, 2015



ITA

Un divano dalle proporzioni morbide e generose, ma anche leggere e minimali, progettate nell'ottica della versatilità, della funzionalità e del comfort. Scighera, con imbottitura in piuma, offre un ampio sistema di sedute ed elementi componibili che consentono di creare configurazioni estremamente ampie e flessibili. Il poggiatesta ribaltabile e le dimensioni amplificate dei braccioli, proposti anche nella versione stretta, diventano tratti connotanti del design. Il particolare meccanismo di movimento integrato nello schienale consente le diverse inclinazioni e si richiude a filo bracciolo per enfatizzare la linearità e il minimalismo delle forme. Un ulteriore tocco di distinzione deriva dalla pregiata cucitura con profilo in gros-grain, disponibile in quattro tonalità naturali.

ENG

A sofa system with soft, generous proportions, that are at the same time light and minimal, designed to be versatile, functional and comfortable. Feather-filled, the Scighera collection includes a wide array of seating as well as modular elements that lend themselves to extensive, flexible configurations. The sofa's adjustable head-rest and the wide arm-rests (also available in a slim-line version) are the distinguishing features of the design. The seat-back can be moved into various positions and, at rest, is at the same level as the arms, thus emphasising the sofa's minimal, linear look. An extra dash of distinction is conveyed by the elegantly stitched gros-grain trim; this is available in four natural shades.

DEU

Ein Sofa mit weichen, großzügigen, aber auch leichten und minimalistischen Proportionen, die unter dem Gesichtspunkt der Vielseitigkeit, Funktionalität und des Komforts entworfen wurden. Scighera bietet eine Daunepolsterung sowie ein breites System mit kombinierbaren Sitzflächen und Elementen, die die Gestaltung besonders breitgefächert und flexibler Konfigurationen ermöglichen. Die umklappbare Kopfstütze und die breiten Maße der Armlehnen, die auch in der schmalen Version zu haben sind, werden zu Charakterzügen des Designs. Der spezielle Bewegungsmechanismus, der in der Rückenlehne integriert ist, gestattet verschiedene Neigungen und schließt sich in einer Linie mit der Armlehne, um die Linearität und den Minimalismus der Formen zu betonen. Ein weiteres besonderes Kennzeichen ist die kostbare Grosgrain-Profilnaht, die in vier natürlichen Nuancen verfügbar ist.

FRA

Un canapé aux proportions douces et généreuses tout en étant légères et minimalistes, conçu pour la polyvalence, la fonctionnalité et le confort. Scighera, avec son rembourrage en plumes, propose un large système d'assises et d'éléments modulables qui permettent de créer des configurations extrêmement riches et diverses. L'appui-tête rabattable et les accoudoirs élargis, également disponibles dans une version étroite, deviennent des éléments distinctifs du design. Le mécanisme particulier du mouvement de l'appui-tête, intégré au dossier, permet d'obtenir différentes inclinaisons et se referme le long de l'accoudoir pour souligner la linéarité et le minimalisme de la silhouette. La couture précieuse avec bordure en gros grain, disponible en quatre teintes naturelles, offre une touche de distinction supplémentaire.

Struttura

- Telaio portante in tubolare di acciaio dotato di cinghie elastiche.
- Meccanismo in acciaio zincato per la regolazione del poggiatesta.
- Piedi**
- Base in alluminio nelle finiture indicate a listino.
- Piedini in materiale plastico nero.
- Imbottitura dei cuscini**
- Poliuretano espanso schiumato a freddo.
- Poliuretano espanso a densità differenziata.
- Ovatta in fibra di poliestere accoppiata con vellutino e piuma d'oca (materiale vergine) a settori, contenuta in fodera di tela cotone.
- Rivestimento**
- Tessuto o pelle.

Structure

- Seat supporting frame in steel rod with elastic belts.
- Galvanized steel mechanism for the headrest reclining positions.
- Feet**
- Aluminum base (finishing as per price list).
- Feet in black plastic material.
- Cushions upholstery**
- Cold molded polyurethane foam.
- Polyurethane foam in different density.
- Polyester padding with resin along with light velvet or feather padding (virgin stuff) with cover in cotton cloth.
- Quilted Upholstery**
- Quilted fabric or quilted leather.

Struktur

- Tragrahmen aus Stahlrohr, mit elastischen Riemen.
- Mechanismus aus verzinktem Stahl zur Verstellung der Kopfstütze.
- FüÙe**
- Basis aus Aluminium in den Finish-Versionen laut Preisliste.
- FüÙchen aus schwarzem Kunststoffmaterial.
- Polsterung der Kissen**
- Kalt geschäumter Polyurethanschaum.
- Polyurethanschaum mit unterschiedlicher Dichte
- Polyesterfaserwatte, mit leichtem Samt beschichtet, und Gänsedaunen (reines Material) in getrennten Sektoren, in einem Baumwollfutter enthalten.
- Bezug**
- Stoff oder Leder.

Structure

- Cadre portant en acier tubulaire doté de sangles élastiques.
- Mécanisme en acier zingué pour régler l'appui-tête.
- Pieds**
- Base en aluminium, dans les finitions indiquées sur la liste des prix.
- Embouts en matière plastique noire.
- Rembourrage des coussins**
- Mousse de polyuréthane faite à froid.
- Mousse de polyuréthane à densité différenciée.
- Ouate en fibre de polyester couplée à du velours léger et à du duvet d'oie (matériau vierge) par secteurs, contenue dans une housse en toile de coton.
- Revêtement**
- Tissu ou cuir.

Rivestimento/Upholstery/Bezug/Revêtement



a

Pelle/Leather/Leder/
Cuir Naturel ZZ
13Z362



b

Pelle/Leather/Leder/
Cuir Naturel ZZ
13Z363



c

Osaka 130044



b

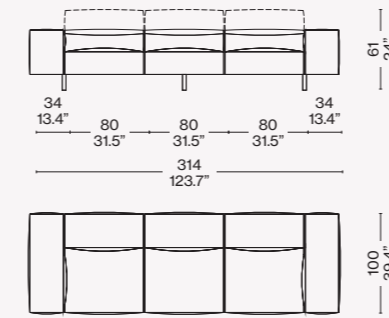


c

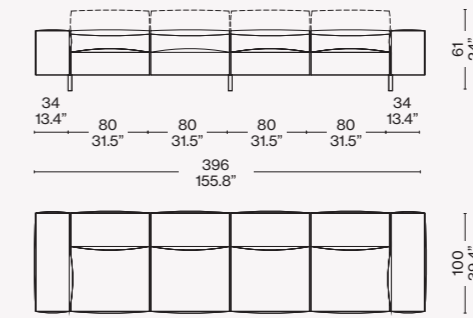
(c) Versione con bracciolo stretto/Version with narrow armrest/
Version mit schmaler Armlehne/Version avec accoudoir étroit

Configurazioni suggerite/Recommended composition/Empfohlene Kompositionen/Compositions conseillées

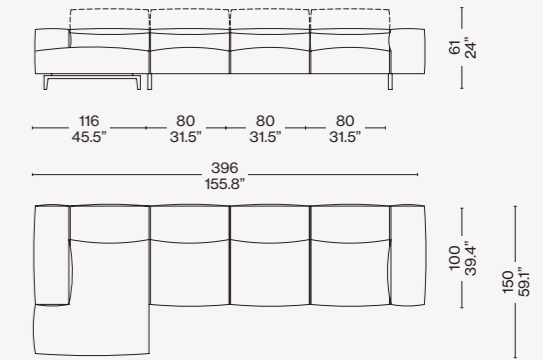
204 11+22



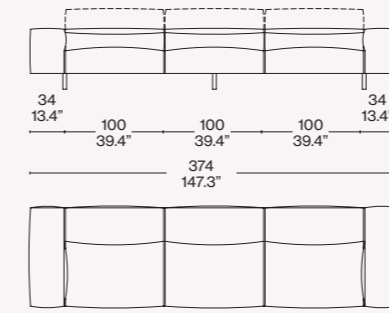
204 21+22



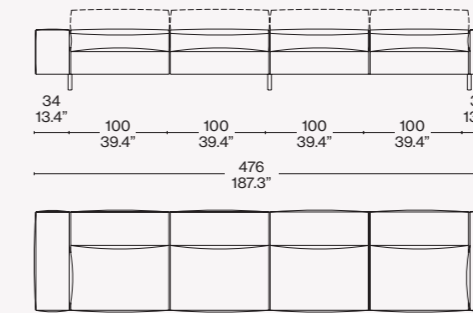
204 18+34



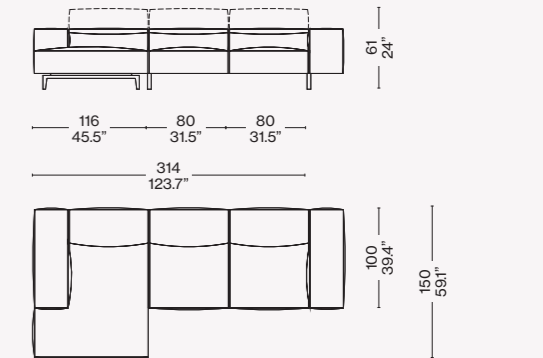
204 13+24



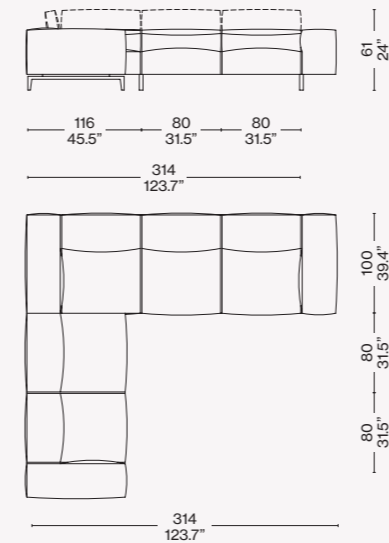
204 23+24



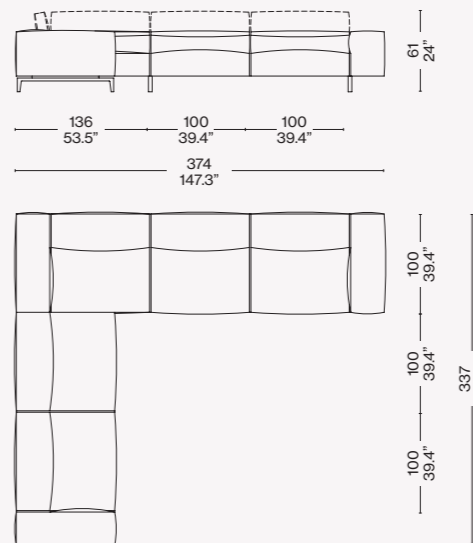
204 18+22



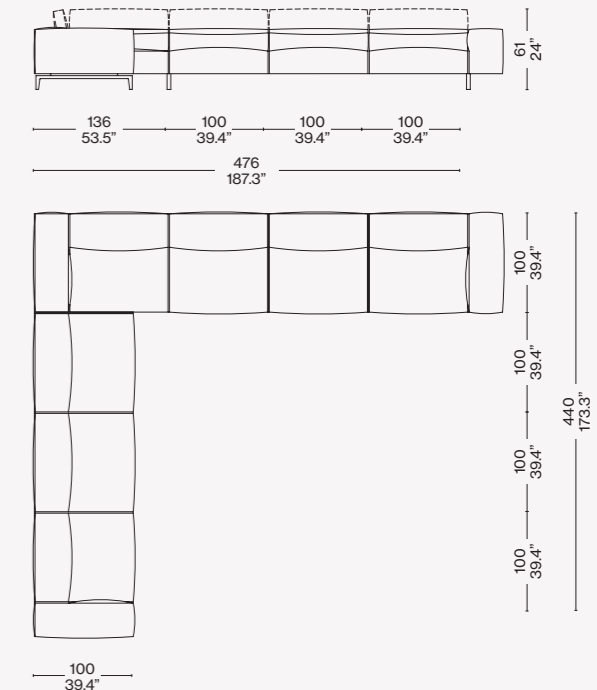
204 21+01+22



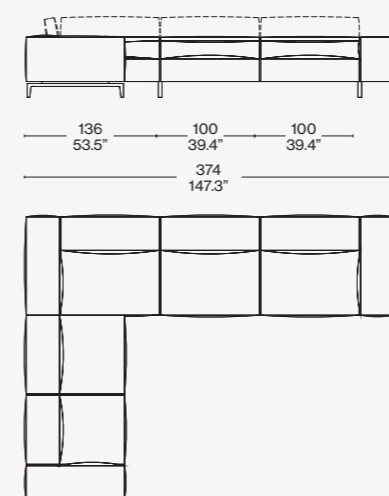
204 23+13+24



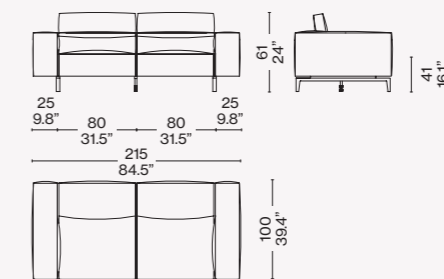
204 33+13+34



204 21+13+24



204 04



204 05

