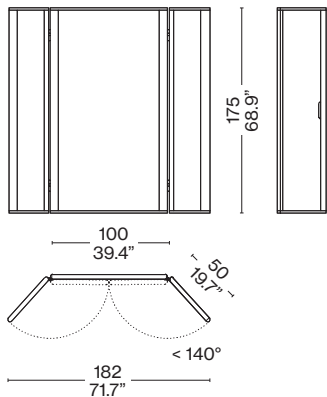
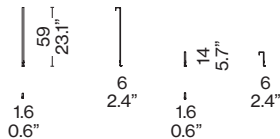


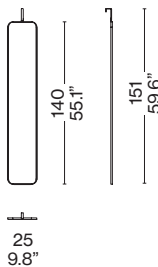
375 01/02/03



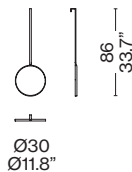
375 91



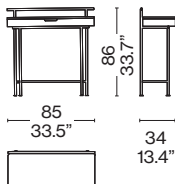
375 92



375 93



375 11/12/13



375 31/32/33

