



Cassina iMaestri Collection

Designed by

Charlotte Perriand, 1937

Produced

Cassina, 2020



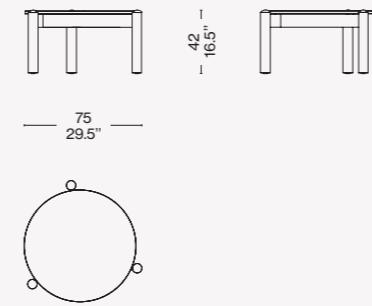
Piano (Ø 75 cm-29.5"/102 cm-40.2")
 · Marmo Carrara. Finitura olio-idro outdoor.
 Gambe
 · Legno massello di teak. Finitura naturale.
 Piedini
 · Materiale plastico.

Top (Ø 75 cm/29.5" x 102 cm/40.2")
 · Carrara marble. Outdoor water-oil repellent finish.
 Legs
 · Solid teak wood. Natural finish.
 Feet
 · Plastic material.

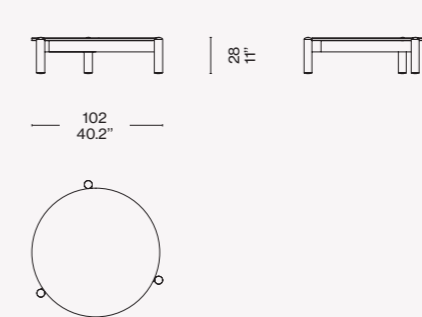
Tischplatte (Ø 75 cm-29.5"/102 cm-40.2")
 · Carrara-Marmor. Öl- und wasserabweisendes wetterfestes Finish.
 Beine
 · Teakholz massiv. Natürliches Finish.
 Füße
 · Kunststoffmaterial.

Plateau (Ø 75 cm - 29,5"/102 cm-40,2")
 · Marbre de Carrare. Finitions hydro-oléofuge pour extérieur.
 Pieds
 · Teck massif. Finition naturel.
 Pieds
 · Matière plastique.

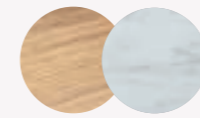
535_42



535_28

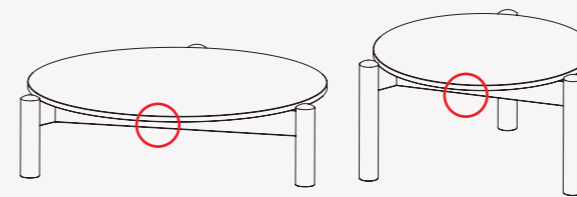


Finiture/Finishes/
 Ausführungen/Finitions



Teak- Marmo/Marble/Marmor/
 Marbre Carrara

Identifying marks and production numbers



Cassina CP N°..... C. Perriand®

iMaestri

ITA

Il primo esemplare storico è stato realizzato nel 1937 per l'atelier di Charlotte Perriand a Montparnasse. La struttura del basamento era costituita da tre gambe a sezione circolare unite da traversi sui quali veniva appoggiato il piano, che poteva essere intercambiabile. Un progetto pensato per essere declinato in modi diversi; il modello infatti si ritroverà in molti altri e successivi progetti di Perriand, da quelli giapponesi degli anni 40, con piani o vassoi intrecciati realizzati con materiali locali, a quello dello spazio soggiorno degli appartamenti delle Unité d'Habitation a Marsiglia. Il Table à Plateau Intéchangeable, oggi presente nella Collezione Cassina iMaestri, è stato sviluppato anche per uso esterno. La versione outdoor, in due misure come il modello per interni, ha una struttura in massello di teak e il piano in marmo di Carrara con finitura olio-idro.

DEU

Das erste historische Exemplar wurde 1937 für Charlotte Perriands Atelier in Montparnasse gebaut. Die Struktur des Untergestells bestand aus drei Beinen mit kreisförmigem Querschnitt, die durch Querträger vereint waren, auf denen die austauschbare Tischplatte aufgelegt wurde. Ein Projekt, das dazu gedacht war, auf verschiedene Weise ausgeführt zu werden; das Modell findet sich in zahlreichen späteren Projekten Perriands wieder. Von den japanischen Projekten der 40er Jahre mit geflochtenen Tischplatten oder Tablettis aus örtlichen Materialien bis zum Projekt der Wohnzimmer für die Appartements der Unité d'Habitation in Marseille. Der heute in die Kollektion Cassina iMaestri aufgenommene Table à Plateau Intéchangeable wurde nun auch für die Verwendung im Freien entwickelt. Die Outdoor-Version in zwei Größen wie das Modell für drinnen hat eine Struktur aus massivem Teakholz sowie eine Tischplatte aus Carrara-Marmor mit öl- und wasserabweisendem Finish.

ENG

The original, historic model was created in 1937 for Charlotte Perriand's workshop in Montparnasse. The base consisted of three circular legs joined by crosspieces which supported the tabletop. This, as the name implied, was interchangeable. A project designed to be used in various ways; in fact, the model would be used in many of Perriand's other subsequent projects, from the Japanese-inspired projects of the 1940s, with tops or woven trays made with local materials, to the living rooms of the Unité d'Habitation flats in Marseille. The Table à Plateau Intéchangeable, today part of the Cassina iMaestri Collection, has also been developed for outdoor use. The outdoor version, in two sizes like the indoor model, has a solid teak structure and top in Carrara marble with oil-water finish.

FRA

Le premier exemplaire historique a été réalisé en 1937 par l'atelier de Charlotte Perriand à Montparnasse. La structure de la base était constituée de trois pieds à sections circulaires unis par des traverses sur lesquelles le plateau reposait, lequel pouvait être interchangeable. C'est un projet pensé pour être décliné de différentes manières, le modèle se retrouvera en effet dans de nombreux autres projets de Perriand. On le retrouve dans ses projets japonais des années 40, avec des plateaux tressés réalisés en matériaux locaux, et dans ceux de l'espace séjour des appartements des Unités d'Habitation à Marseille. La Table à Plateau Intéchangeable, aujourd'hui présente dans la Collection Cassina iMaestri, a été développée pour être aussi utilisée en extérieur. La version outdoor, en deux tailles comme pour le modèle indoor, a une structure en teck massif et un plateau en marbre de Carrare avec finition hydro-oléofuge.