



Cassina iMaestri Collection

Designed by

Charlotte Perriand, 1937

Produced

Cassina, 2019



ITA

Il primo esemplare storico fu realizzato nel 1937 per l'atelier di Charlotte Perriand a Montparnasse. La struttura del basamento era costituita da tre gambe a sezione circolare unite da traversi sui quali veniva appoggiato il piano. Il progetto di tale struttura permetteva l'intercambiabilità del piano; un progetto pensato per essere declinato in modi diversi. Il modello infatti si ritroverà in molti altri e successivi progetti di Perriand: da quelli giapponesi degli anni 40 con piani o vassoi intrecciati realizzati con materiali locali, fino a quello dello spazio soggiorno degli appartamenti delle Unité d'Habitation a Marsiglia.

DEU

Das erste Exemplar dieses Tisches wurde im Jahr 1937 für das Pariser Studio von Charlotte Perriand in Montparnasse hergestellt. Der Basisaufbau des Tisches mit austauschbarer Tischplatte wurde aus drei Beinen mit kreisrundem Querschnitt in schwarz gebeiztem Eschenholz hergestellt und ist verbunden mit drei Kreuzstücken, auf denen die Tischplatte aus Marquiña oder Carrara-Marmor ruht. Dieses Projekt wurde für verschiedene Anwendungen entworfen. Seine Platte kann je nach Bedarf ausgetauscht werden. Tatsächlich ist das Modell bei vielen anderen Projekten von Charlotte Perriand zu finden. Er wurde zum Beispiel in Japan in den 40-er Jahren mit örtlichen Materialien hergestellt, um geflochtene Oberflächen oder Ablagen zu erzeugen, und in den 50-er Jahren wurde er in Wohnbereichen der Appartements in der Unité d'Habitation in Marseille benutzt.

ENG

The first example of this table was made in 1937 for Charlotte Perriand Parisian studio in Montparnasse. The structure of the base of the Table à plateau interchangeable is made up of three circular section legs in black stained ashwood, joined by three crosspieces on which the table top, in extra-white glass or Marquiña or Carrara marble, is placed. A project designed to be declined in different ways, its top can be interchanged as required. In fact, the model can be found in many other projects by Charlotte Perriand. For example, in Japan in the 40's it was produced with local materials to create a plaited floors or trays, and in the living areas of the apartments of the Unité d'Habitation in Marseille.

FRA

Le premier exemplaire de cette table a été réalisé en 1937 pour l'atelier parisien de Charlotte Perriand, à Montparnasse. La structure de la base de la Table à plateau interchangeable se compose de trois pieds à section circulaire en frêne teinté noir, reliés par trois traverses sur lesquelles est posé le plateau en verre extra blanc ou en marbre Marquiña ou Carrara. Un projet conçu pour être décliné de différentes manières, son plateau peut être interchangé selon les besoins. En fait, le modèle se retrouve dans plusieurs autres projets de Charlotte Perriand. Par exemple, au Japon dans les années 40 avec un plateau produit en matériaux locaux, et dans les espaces de vie des appartements de l'Unité d'Habitation de Marseille.

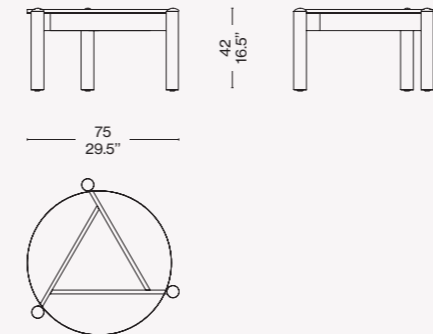
**Piano**  
 · Vetro extrachiario temprato o nei colori indicati a listino.  
 · Marmo, disponibile nelle versioni indicate a listino.  
 Finitura trasparente opaca.  
**Gambe**  
 · Legno massello di rovere. Finitura a poro aperto.  
**Piedini**  
 · Materiale plastico.

**Top**  
 · Tempered Extra-light glass or in the colours as per pricelist.  
 · Marble as indicated in the versions in the pricelist.  
 Low gloss finishing.  
**Legs**  
 · Solid oak wood. Open pore finishing.  
**Feet**  
 · Plastic material.

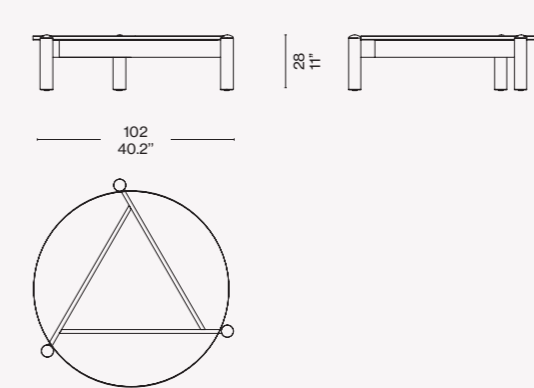
**Platte**  
 · Tischplatte aus gehärtetem, extrahellem transparentem Glas oder in den Farben laut Preisliste.  
 · Platte Marmor in den Farben laut Preisliste.  
 Transparentes Finish, matt.  
**Basis**  
 · Massiveiche Offenporiges Finish.  
**Füße**  
 · Schwarzem Kunststoff.

**Plateau**  
 · Plateau en verre trempé extra-clair transparent, ou dans les couleurs indiquées sur la liste des prix.  
 · Plateau en marbre dans les couleurs indiquées sur la liste des prix.  
 Finition transparente mate.  
**Base**  
 · Chêne massif. Finition à pores ouverts.  
**Pieds**  
 · Matière plastique noire.

535\_42



535\_28

Finiture/Finishes/  
Ausführungen/Finitions

a

Rovere tinto nero/Oak stained black/Eiche schwarz gebeizt/  
Chêne teinté noir - Marmo/Marble/  
Marmor/Marbre Carrara



b

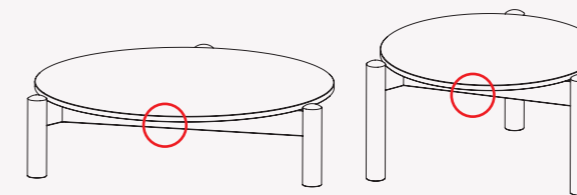
Rovere tinto nero/Oak stained black/Eiche schwarz gebeizt/  
Chêne teinté noir - Marmo/Marble/  
Marmor/Marbre Marquiña



c

Rovere tinto nero/Oak stained black/  
Eiche schwarz gebeizt/Chêne teinté  
noir - Vetro fumé antracite/Smoked  
anthracite glass/Rauchglassplatte  
anthrazit/Verre fumé anthracite

Identifying marks and production numbers



Cassina CP N°..... C. Perriand®



c