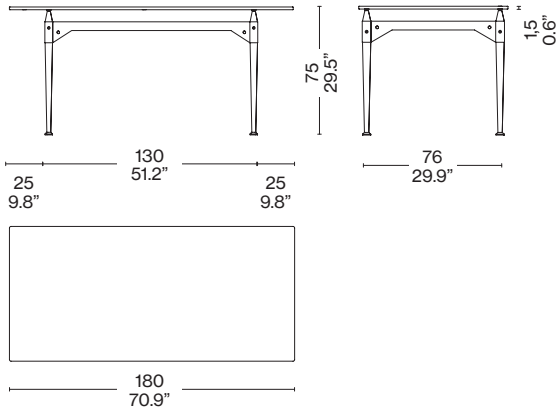


839 12/13/14



839 42/43/44

