



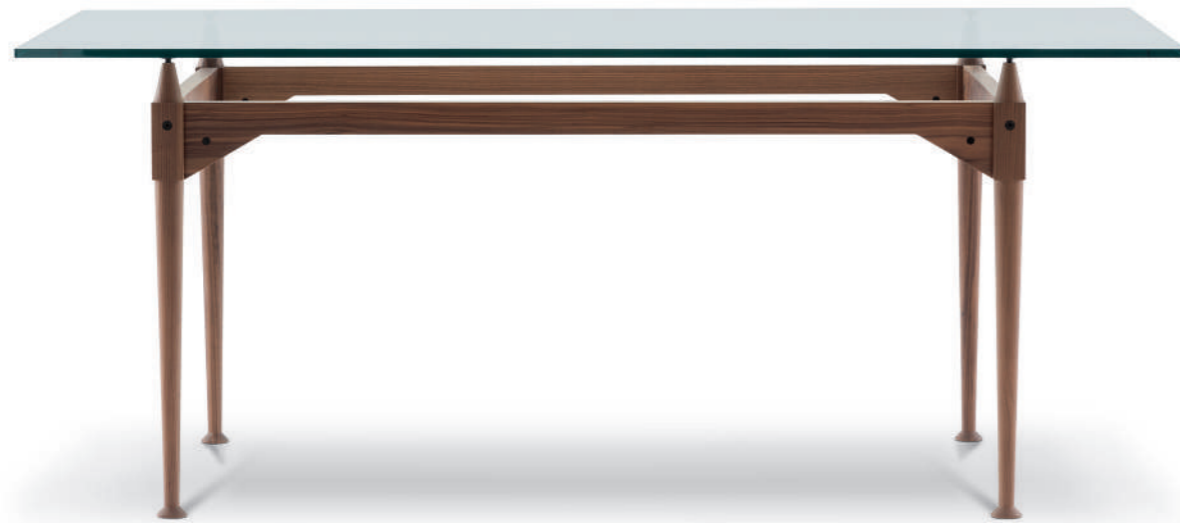
Collezione "Cassina iMaestri"

Designed by

Franco Albini, 1953

Produced

Cassina, 2013



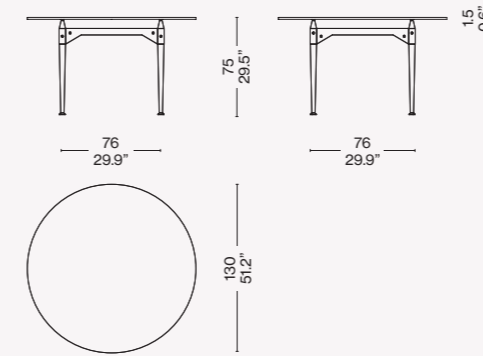
Base
 · Massello di frassino o noce canaletto, versione quadrata o rettangolare.
 · Finiture: noce canaletto opaco, frassino naturale opaco, frassino tinto nero
 Piano in cristallo
 · dimensioni 180x85 cm.
 Piano rotondo
 · Piano in cristallo diametro 130 cm.

Base
 · Massive ash wood or american walnut, square or rectangular model.
 · Finishings: matt American walnut, matt natural ash, black-dyed ash
 Cristal top
 · dimensions 180x85 cm.
 Round top
 · Cristal top, diameter 130 cm.

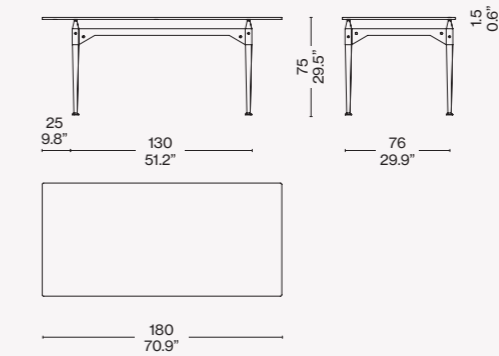
Basis
 · Massivesche oder amerikanischer nussbaum, quadratische oder rechteckige Version.
 · Finish-Versionen: amerikanischer nussbaum matt, Esche natur matt, Esche schwarz gefärbt
 Tischplatte aus Kristallglas
 · Maße 180x85 cm.
 Tischplatte Rund
 · Tischplatte aus Kristallglas, Durchmesser 130 cm.

Base
 · Frêne ou noyer américain massif, version carrée ou rectangulaire.
 · Finitions: noyer américain mat, frêne naturel mat, frêne teinté noir.
 Plateau en verre
 · dimensions 180x85 cm.
 Plateau
 · Plateau en verre diamètre 130 cm.

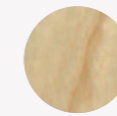
839 42/43/44



839 12/13/14

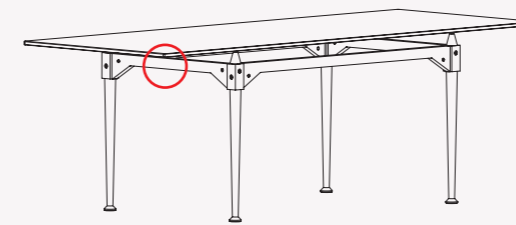


Finiture/Finishes/
 Ausführungen/Finitions



Frassino naturale/Natural ashwood/
 Esche natur/ Frêne naturel

Identifying marks and production numbers



Cassina  N° _____ *Franco Albini*

ITA

Franco Albini progetta questo tavolo utilizzando l'elemento puntone già impiegato, nella sua massima valorizzazione, per le librerie Veliero e Infinito. In questo caso le gambe fungono da montante presentandosi come blocchi unici torniti lungo tutta la superficie, ad eccezione della sezione quadrata su cui si aggancia la traversa orizzontale. Il cono in legno che sormonta ogni parallelepipedo crea un distacco tra i traversi in legno e il piano, che con la sua estrema leggerezza visiva sembra quasi sospeso a mezz'aria. Il raccordo tra i montanti verticali e i traversi sagomati orizzontali è definito da viti a vista che evidenziano il concetto di smontabilità al cuore del progetto. La riedizione di Cassina studiata insieme alla Fondazione Albini sulla base dei disegni d'archivio ha previsto l'inserimento di piani di cristallo che lasciano a vista i dettagli di alta ebanisteria.

DEU

Franco Albini entwirft diesen Tisch unter Verwendung des Streben-Elements, das für die Bücherregale Veliero und Infinito bereits in seiner vollendeten Form eingesetzt wurde. In diesem Fall fungieren die Beine als Pfosten und präsentieren sich als Einzelblöcke, die entlang der gesamten Oberfläche gedreht sind, unter Ausnahme des quadratischen Abschnittes, an den der horizontale Querträger angehängt wird. Der Holzkeil über jedem Parallelogramm erzeugt einen Abstand zwischen den Holzträgern und der Tischplatte, die aufgrund ihrer extremen Oberfläche Leichtigkeit in der Luft zu schweben scheint. Die Verbindung zwischen den senkrechten Pfosten und den geformten horizontalen Trägern wird durch sichtbare Schrauben hervorgehoben, die das Konzept der Zerlegbarkeit unterstreichen, das dem Projekt zugrunde liegt. Die Neuauflage von Cassina, die zusammen mit der Albini-Stiftung auf Grundlage der Archiv-Zeichnungen ausgearbeitet wurde, sieht Kristallglasplatten vor, die einen Einblick in die hohe Tischlerkunst gewähren.

ENG

Franco Albini designed this table using the strut element that he had already employed in the design of the Veliero and Infinito bookshelves. In this instance, the legs serve as the vertical elements, solid, turned along their entire surface except for the square section onto which the horizontal table-top is installed. The upturned wooden cones that surmount each leg act as spacers between the cross-beams of the frame and the table-top which, given how light it looks, almost seems to hang suspended in mid-air. The connection between the legs and the cross-pieces is highlighted by visible screws. These remind us that the TL3 table can be disassembled. Cassina's revisitation of this table, effected in collaboration with the Fondazione Albini, is based on archive drawings and includes the use of a glass table-top so that the impeccable carpentry details can be seen more clearly.

FRA

Franco Albini conçoit cette table en sublimant l'élément de tirant déjà utilisé pour les bibliothèques Veliero et Infinito. Dans ce modèle, les pieds servent de montant, prenant la forme de blocs uniques tournés sur toute la surface, à l'exception de la section carrée sur laquelle la traverse horizontale s'accroche. Le cône en bois qui surmonte chaque parallélépipède crée un espace libre entre les traverses en bois et le plateau d'une extrême légèreté visuelle, qui semble presque suspendu dans les airs. Le raccord entre les montants verticaux et les traverses profilées horizontales est illustré par l'emploi de vis apparentes, qui viennent souligner le concept autour duquel s'articule le projet : le caractère démontable. La réédition de Cassina, étudiée avec la Fondation Albini sur la base de dessins d'archives, a également prévu l'insertion de plateaux en cristal qui laissent visibles les détails d'une ébénisterie de pointe.