

Designed by

Michele de Lucchi, 2015



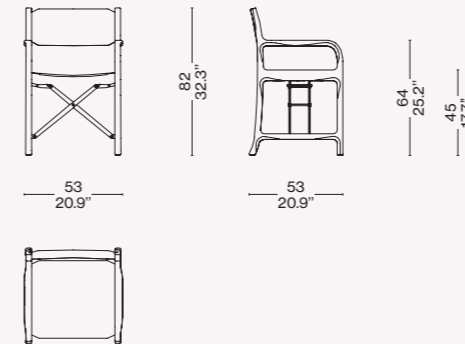
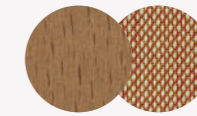
**Struttura**  
 · Struttura in legno massello di faggio, finitura naturale opaca.  
 · Meccanismo in acciaio inox spazzolato.  
 · Piedini in materiale plastico di colore nero.  
**Imbottitura**  
 · Poliuretano espanso.  
**Rivestimento**  
 · Tessuto.

**Structure**  
 · Structure in massive beech wood, natural matt finishing.  
 · Mechanism in brushed stainless steel.  
 · Feet in black plastic material.  
**Upholstery**  
 · Polyurethane foam.  
**Quilted upholstery**  
 · Quilted fabric.

· Struktur aus Massivbuche, Finish natur, matt.  
 · Mechanismus aus gebürstetem Edelstahl.  
 · Füßchen aus schwarzem Kunststoffmaterial.  
**Polsterung**  
 · Polyurethanschaum.  
**Bezug**  
 · Stoff.

· Structure en hêtre massif, finition naturelle mate.  
 · Mécanisme en acier inox brossé.  
 · Embouts en matière plastique noire.  
**Rembourrage**  
 · Mousse de polyuréthane.  
**Revêtement**  
 · Tissu.

298 12-13-14

Finiture/Finishes/  
Ausführungen/Finitions

Faggio naturale/Natural beechwood/  
 Buche natur/Hêtre naturel –  
 Steelcut Trio 2 13F844

ITA

Questa raffinata interpretazione della sedia da regista è stata realizzata da Michele De Lucchi per l'Unicredit Pavillon di Porta Nuova, a Milano. L'autore sceglie di utilizzare il faggio naturale, materiale resistente e durevole, integrandolo con un meccanismo di acciaio INOX. La sua lavorazione è eseguita all'interno della falegnameria di Cassina impiegando macchine di tecnologia avanzata cui subentrano gli artigiani per le fasi di rifinitura e assemblaggio a mano. La qualità dell'oggetto è rimarcata dalla leggerezza ottenuta attraverso la struttura e i braccioli con una sagomatura variabile e sinuosa, mentre lo schienale e la seduta presentano una comoda imbottitura. L'essenza del legno è volutamente naturale e trattata con una vernice low-gloss che esalta il calore della materia. Grazie alla struttura pieghevole l'oggetto dimostra grande praticità in ogni ambiente, risultando particolarmente versatile in spazi domestici dalle dimensioni ridotte.

DEU

Diese raffinierte Interpretation des Regiestuhls wurde von Michele De Lucchi für den Unicredit Pavilion im Mailänder Viertel Porta Nuova entwickelt. Der Autor entscheidet sich für die Verwendung natürlicher Buche, ein widerstandsfähiges und dauerhaftes Material, das durch einen Mechanismus aus Edelstahl ergänzt wird. Die Bearbeitung erfolgt in der Tischlerei von Cassina, wobei Maschinen mit fortschrittlicher Technologie eingesetzt werden. Für das Finish und den Zusammenbau von Hand sorgen in der Folge die Handwerker. Die Qualität des Objekts wird durch die Leichtigkeit betont, die durch die Struktur und die Armlehnen mit ihrer variablen und geschwungenen Formung erzielt wird. Rückenlehne und Sitzfläche weisen hingegen eine bequeme Polsterung auf. Dank der Klappstruktur kann das Objekt in jedem Raum praktisch verwendet werden und zeigt seine Vielseitigkeit vor allem in den kleineren Räumen des Wohnbereichs.

ENG

This sensitive interpretation of the director's chair was created by Michele De Lucchi for the Unicredit Pavilion in the Porta Nuova business district in central Milan. The designer made a deliberate choice to use natural beech, a strong and durable wood, with a high-profile stainless steel folding mechanism. The entire construction process took place within the Cassina carpentry unit, using state-of-the-art machinery. The company's master craftsmen took over when it came time to add the final details. These, and the assembly of the piece were all executed by hand. The quality of the design can be seen in the chair's light-weight silhouette, conferred by the tapered frame and the arm-rests. Meantime, the back features very comfortable-looking padding. The decision to use natural wood treated with a low-gloss varnish enhances the warmth of the material. The visible folding mechanism highlights how functional this chair is in any setting including, of course, the home, where space might be at a premium.

FRA

Cette réinterprétation raffinée de la chaise du réalisateur a été créée par Michele De Lucchi pour le Pavillon Unicredit de Porta Nuova, à Milan. L'auteur a choisi d'utiliser du hêtre naturel, un matériau résistant et durable, en l'intégrant à un mécanisme en acier inoxydable. Le travail du bois est effectué dans la menuiserie de Cassina au moyen de machines technologiquement avancées, les phases de finition et d'assemblage à la main étant exécutées par les artisans de Cassina. La qualité de l'objet est accentuée par sa légèreté, due à la structure et aux accoudoirs à la forme changeante et sinueuse, tandis que le dossier et l'assise offrent un rembourrage confortable. L'essence de bois est intentionnellement naturelle et traitée avec un vernis peu brillant qui rehausse la chaleur du matériau. Grâce à sa structure pliante, cet objet s'avère très pratique dans n'importe quel environnement, ce qui le rend particulièrement polyvalent dans les espaces domestiques aux dimensions réduites.