

Designed by

Philippe Starck, 2021

**Basamento**

· In alluminio pressofuso ed estruso cromato lucido o verniciato antracite opaco.
Struttura
 · In metallo con cinghie elastiche.
Imbottitura
 · In poliuretano espanso a densità differenziata e ovatta in fibra di PET riciclata accoppiata con vellutino.
Imbottitura della seduta
 · In poliuretano espanso a densità differenziata e ovatta in fibra di PET riciclata o piuma.
Rivestimento
 · In pelle o tessuto delle Collezioni Cassina.

Base

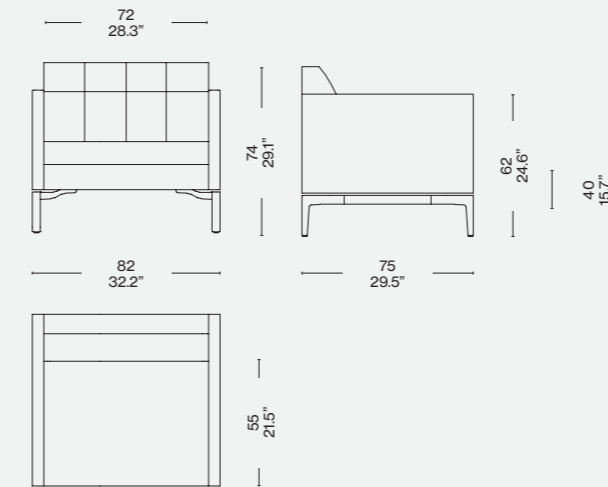
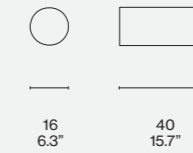
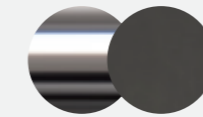
· In cast and extruded aluminum with polished chrome finish or painted matte anthracite color.
Structure
 · In metal with elastic webbing.
Padding
 · In variable density polyurethane foam and recycled PET fiber batting, laminated to fabric lining.
Seat padding
 · In variable density polyurethane foam and recycled PET fiber batting, or feather-filled.
Upholstery
 · In leather or fabric from the Cassina Collections.

Untergestell

· Aus Aluminiumdruckguss und stranggepresstem Aluminiumprofil, glänzend verchromt oder mit matter Lackierung in Anthrazit.
Gestell
 · Aus Metall mit elastischen Riemen.
Polsterung
 · Aus PU-Schaum mit unterschiedlicher Dichte und Polyesterwatte aus recyceltem PET mit Vlies.
Polsterung der Sitzfläche
 · Aus PU-Schaum mit unterschiedlicher Dichte und Polyesterwatte aus recyceltem PET oder Daunen.
Bezug
 · Aus Leder oder Stoff der Kollektionen Cassina.

Piètement

· En aluminium moulé sous pression et extrudé, finition chrome poli ou peint couleur anthracite mat.
Structure
 · En métal avec des sangles élastiques.
Rembourrage
 · En mousse de polyuréthane à densité différenciée et ouate de fibres de PET recyclé contrecollée à du velours.
Rembourrage de l'assise
 · En mousse de polyuréthane à densité différenciée et ouate de fibres de PET recyclé ou plume.
Revêtement
 · En cuir ou en tissu des Collections Cassina.

249 S/E1**249 93/9E****Rivestimento/Upholstery/
Bezug/Revêtement**

Cromato lucido/Polished chrome plated/Verchromt glänzend/Chromé brillant - Pelle/Leather/Cuir/Leder
 13Z363

ITA

Volage EX-S Night è la poltrona disegnata da Philippe Starck per il concept che trasforma la camera da letto in un'isola di benessere tutta da esplorare, arricchita dagli arredi di una suite. Il sedile e lo schienale della poltrona sono imbottiti con una fibra ricavata da PET riciclato o con un cuscino in piuma, entrambe opzioni in grado di garantire un confort totale.

DEU

Der Sessel Volage EX-S Night wurde von Philippe Starck für das Konzept entworfen, das Schlafzimmer in eine Wohlfühlinsel zu verwandeln, die darauf wartet, erkundet zu werden, und im Stil einer Suite eingerichtet ist. Die Sitzfläche und die Rückenlehne sind mit einer Faser gepolstert, die aus recyceltem PET gewonnen wird, oder mit einem Daunenkissen. Beide Optionen garantieren für höchsten Sitzkomfort.

ENG

Volage EX-S Night is the armchair designed by Philippe Starck for the concept that transforms the bedroom into an island of wellbeing waiting to be explored, enhanced by the furnishings of a suite. The armchair seat and backrest are padded with recycled PET fiber, or with a feather-filled cushion; both options ensure total comfort.

FRA

Volage EX-S Night est le fauteuil conçu par Philippe Starck suivant le concept qui transforme la chambre à coucher en un îlot de bien-être à explorer, rehaussé par le mobilier d'une suite. L'assise et le dossier du fauteuil sont garnis de fibre issue de PET recyclé ou d'un coussin en plumes, deux options en mesure de garantir un confort total.