

Designed by
Philippe Starck, 2021



ITA

Una suite d'albergo in camera da letto. Il letto Volage EX-S Night è il protagonista del concept di Philippe Starck che trasforma la zona notte in un'isola da esplorare, arricchita dagli arredi di una suite completa di poltrona o divanetto. Volage EX-S Night trasforma il riposo e il benessere nell'esperienza sensoriale di un'eleganza senza tempo. La raffinata testata è imbottita e trapuntata a capitonné e può essere dotata di prese elettriche. Le eleganti barre sono attrezzate con i ripiani in legno o in marmo a fungere da comodini, e accolgono abat-jour e faretti da lettura dimmerabile. Il giroletto imbottito è compatibile con tessuto purificante theBreath®, la prima tecnologia brevettata per la purificazione dell'aria senza fonti energetiche, ad emissioni zero, che cattura e disaggrega gli inquinanti favorendo il circolo naturale di aria pulita per creare un habitat salubre e sicuro. Le imbottiture sono in ovatta di fibra di PET riciclata.

ENG

A hotel suite in the bedroom. Volage EX-S Night bed has the starring role in the concept by Philippe Starck that transforms the private zone into an island to be explored, enhanced by the furnishings of a suite, complete with an armchair and settee. Volage EX-S Night converts rest and wellbeing into a sensory experience of timeless elegance. The sophisticated padded headboard is embellished with capitonné tufting upholstery and can be outfitted with electrical outlets. The elegant bars are equipped with wood or marble shelves that serve as bedside tables and are complete with table lamps and dimmable reading spotlights. The upholstered bedframe is compatible with theBreath® purifying fabric, the first patented technology to purify the air without a power source, with zero emissions, that captures and breaks down contaminants, encouraging the natural circulation of clean air to create a safe, healthy living space. Padding is recycled PET fiber batting.

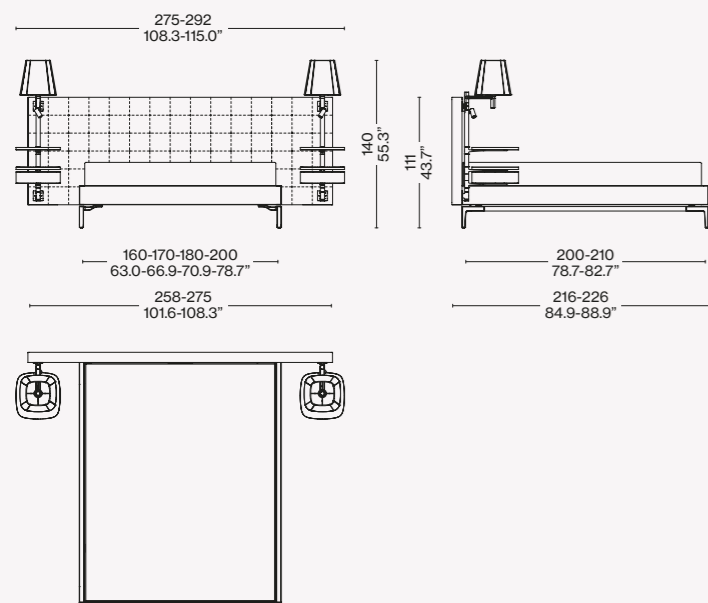
DEU

Eine Hotelsuite im Schlafzimmer. Das Bett Volage EX-S Night ist der Protagonist des Konzepts von Philippe Starck, den Schlafbereich in eine Wohlfühlinsel zu verwandeln, eingerichtet im Stil einer Suite komplett mit Sessel oder kleinem Sofa. Volage EX-S Night verwandelt die Erholung und das Wohlfühlgefühl in eine Sinneserfahrung zeitloser Eleganz. Das raffinierte gepolsterte Kopfteil ist mit Capitonné-Verarbeitung und kann mit Steckdosen ausgestattet werden. Die eleganten Stangen sind mit Regalen aus Holz oder Marmor bestückt, die als Nachttische fungieren, und dienen zur Befestigung der Nachttischlampe und der Leselampen mit Dimmer. Der gepolsterte Bettrahmen ist mit dem reinigenden Gewebe theBreath® bezogen, der ersten patentierten Technologie für die Reinigung der Luft, die keine Stromquelle benötigt und allein durch die natürliche Luftzirkulation Schadstoffe aus der Luft ausfiltert und auflöst und so eine gesunde und sichere Umgebung schafft. Die Polsterungen bestehen aus Polyesterwatte aus recyceltem PET.

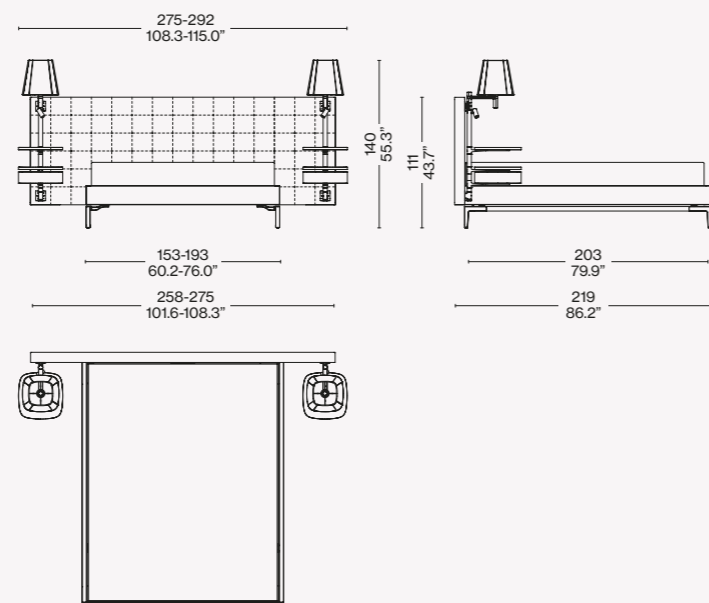
FRA

Une suite d'hôtel dans une chambre à coucher. Le lit Volage EX-S Night est le protagoniste du concept de Philippe Starck qui transforme l'espace nuit en un îlot à explorer, rehaussé par le mobilier d'une suite avec fauteuil ou canapé. Volage EX-S Night transforme le repos et le bien-être en une expérience sensorielle d'une élégance intemporelle. L'élégante tête de lit est rembourrée et capitonnée et peut être équipée de prises électriques. Les gracieuses barres sont équipées d'étagères en bois ou en marbre faisant office de tables de chevet, et accueillent des lampes et des spots de lecture dimmables. Le cadre de lit rembourré peut être recouvert avec le tissu purifiant theBreath®, la première technologie brevetée pour purifier l'air sans sources d'énergie, avec zéro émission, qui capte et décompose les polluants, favorisant ainsi la circulation naturelle d'un air pur afin de créer un habitat sain et sûr. Les rembourrages sont en ouate de fibres de PET recyclé.

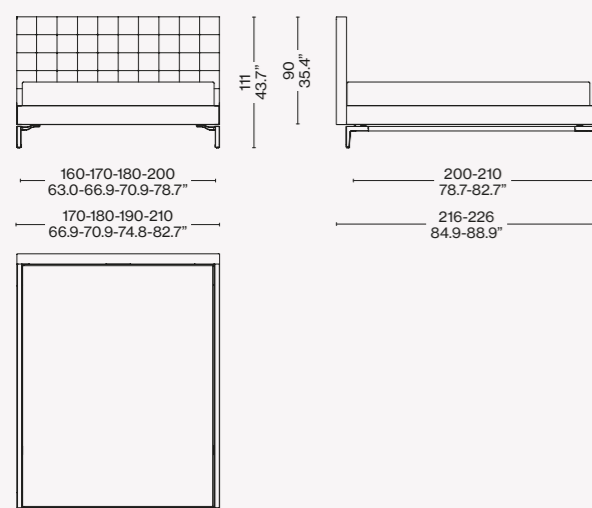
L29 21 11/12/13/14/15/16



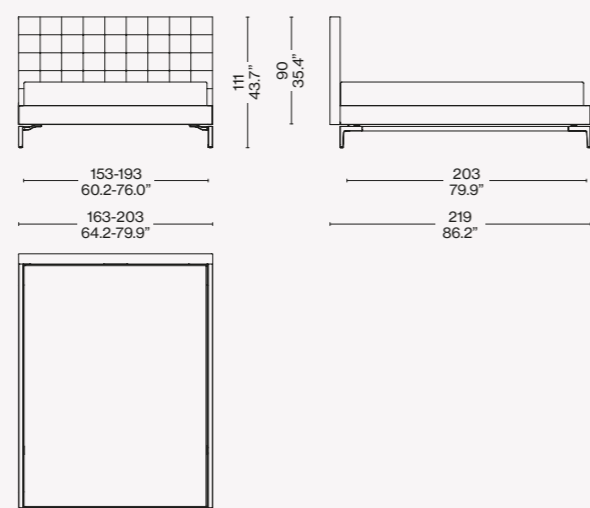
L29 21 Q1/K1



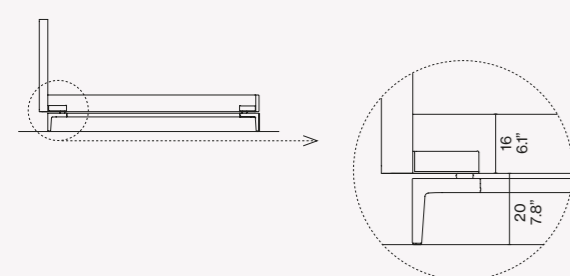
L29 11 11/12/13/14/15/16



L29 11 Q1/K1



Misure giroletto - Rete/Sommier



Struttura della testata

- In legno imbottita con poliuretano espanso e ovatta in fibra di PET riciclato accoppiata con vellutino.
- Struttura del giroletto
- In legno imbottita con poliuretano espanso e ovatta in fibra di PET riciclata accoppiata con vellutino.
- Basamento
- In alluminio pressofuso ed estruso con finitura cromata lucida o verniciata opaca antracite.
- Rivestimento
- Amovibile in pelle o tessuto delle Collezioni Cassina.
- Barra
- In alluminio pressofuso ed estruso con abat-jour in tessuto plissettato in color avorio.
- Faretto lettura
- Con LED dimmerabile.
- Ripiano superiore
- In marmo, nelle finiture indicate a listino, o in legno di noce Canaletto naturale o frassino tinto nero, finitura opaca.
- Contenitore con ripiano
- In noce Canaletto naturale o frassino tinto nero, finitura opaca.

Headboard structure

- In wood padded with polyurethane foam and recycled PET fiber batting, laminated to fabric lining.
- Bedframe structure
- In wood padded with polyurethane foam and recycled PET fiber batting, laminated to fabric lining.
- Base
- In cast and extruded aluminum with polished chrome finish or painted matte anthracite color.
- Upholstery
- Removable, in leather or fabric from the Cassina Collections.
- Bar
- In cast and extruded aluminum with bedside lampshade in ivory color pleated fabric.
- Reading light
- LED with dimmer.
- Upper shelf
- In marble, in the finishes shown on the price list, or in Canaletto walnut with natural finish, or ash stained matte black.
- Cabinet with shelf
- In Canaletto walnut with natural finish, or ash stained matte black.

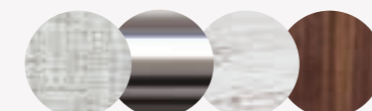
Gestell des Kopfteils

- Aus Holz mit Polsterung aus PU-Schaum und Polyesterwatte aus recyceltem PET mit Vlies.
- Gestell Bettkante
- Aus Holz mit Polsterung aus PU-Schaum und Polyesterwatte aus recyceltem PET mit Vlies.
- Untergestell
- Aus Aluminiumdruckguss und stranggepresstem Aluminiumprofil, glänzend verchromt oder mit matter Lackierung in Anthrazit.
- Bezug
- Abnehmbar aus Leder oder Stoff der Kollektionen Cassina.
- Stange
- Aus Aluminiumdruckguss und stranggepresstem Aluminiumprofil mit Nachttischleuchte mit Lampenschirm aus plissiertem Stoff in der Farbe Elfenbein.
- Leselampe
- Mit LED-Strahler mit Dimmer.
- Obere Ablage
- Aus Marmor in den Oberflächen, die in der Preisliste angegeben sind, oder aus Holz aus Nussbaum Canaletto natur oder Esche schwarz gebeizt mit matter Oberfläche.
- Nachttischelement mit Ablage
- Aus Nussbaum Canaletto natur oder Esche schwarz gebeizt mit matter Oberfläche.

Structure de la tête de lit

- En bois, rembourrée de mousse de polyuréthane et ouate de fibres de PET recyclé contrecollée à du velours.
- Structure du cadre de lit
- En bois, rembourrée de mousse de polyuréthane et ouate de fibres de PET recyclé contrecollée à du velours.
- Base
- En aluminium moulé sous pression et extrudé avec abat-jour en tissu plissé couleur ivoire.
- Revêtement
- Amovible, en cuir ou en tissu des Collections Cassina.
- Barre
- En aluminium moulé sous pression et extrudé avec abat-jour en tissu plissé couleur ivoire.
- Spot de lecture
- Avec LED dimmable.
- Étagère supérieure
- En marbre, dans les finitions figurant sur la liste, ou en noyer canaletto naturel ou en frêne teinté noir, finition mate.
- Rangement avec étagère
- En noyer canaletto naturel ou en frêne teinté noir, finition mate.

Finiture/Finishes/
Ausführungen/Finitions



- Linus L282 – Cromato lucido/Polished chrome plated/Verchromt glänzend/Chromé brillant – Marmo/Marble/Marbre/Marmor Calacatta – Noce canaletto/American walnut/Noyer américain/ Amerikanischer Nußbaum

