

Cassina

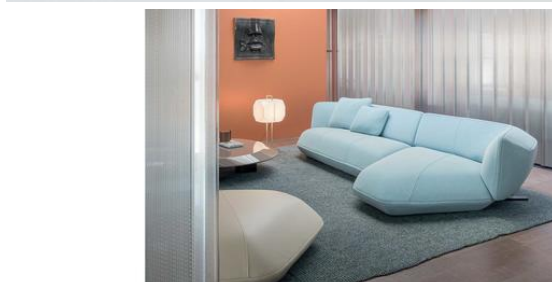
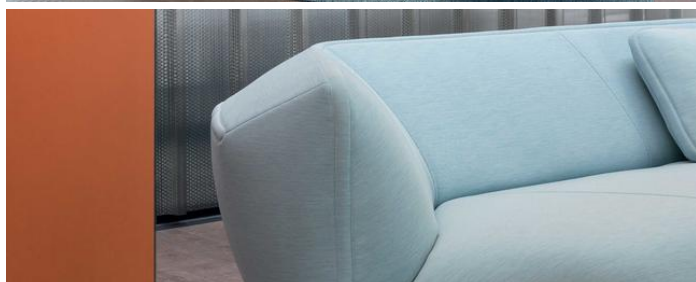
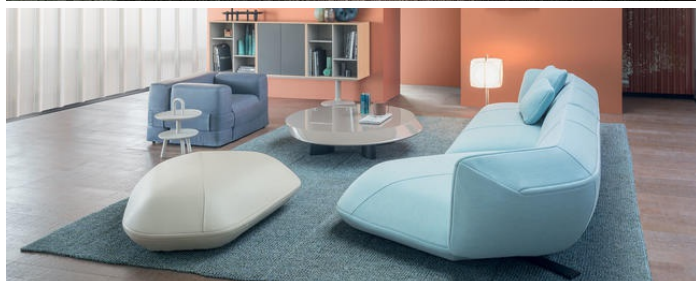
552 FLOE INSEL

Anno di produzione 2017

Floe Insel scaturisce dalla volontà di Patricia Urquiola di creare un indimenticabile sistema componibile versatile, ispirato agli iceberg, che con le loro sinuose masse monolitiche, fluttuano nell'acqua con leggerezza. Una massa morbida, composta da differenti geometrie, date da inclinazioni diverse, che ricordano le masse informi di ghiaccio. Una famiglia di elementi dinamici, che – attraverso i suoi volumi generosi – suggerisce anche un elemento classico, il comfort, quale frutto di uno studio approfondito, volto ad ottenere la migliore connessione fra spessore e morbidezza dei cuscini; attente valutazioni circa il rapporto fra le cinghie elastiche e i vuoti interni agli schiumati conferiscono ai cuscini di sedile e schienale la flessibilità adeguata, senza sacrificare le caratteristiche asimmetrie. Il sistema è composto da un divano a tre posti e da un pouf, utilizzabili singolarmente; elementi terminali e chaise longue, in due diverse dimensioni, aggregabili fra loro; ciascuno degli elementi componibili è caratterizzato da un originale taglio asimmetrico di 25° che lo rende unico e differente. Le forme particolari dei cuscini di seduta e schienale vengono accentuate da importanti cuciture in diagonale, che ne esaltano il movimento. I cuscini dello schienale e dei braccioli sono delimitati da un caratteristico profilo imbottito, che corre lungo il bordo perimetrale. Ogni elemento è dotato di due supporti/slitte in metallo, posti nella parte posteriore, che fuoriescono nel punto di incontro fra schienale e bracciolo. È prevista anche una serie di cuscini opzionali in due diverse dimensioni (40x50 cm e 45x55 cm) con imbottitura in piuma e rivestimento con fascia speciale, caratterizzata dal profilo imbottito che riprende il motivo del bordo perimetrale dei cuscini schienale e braccioli.

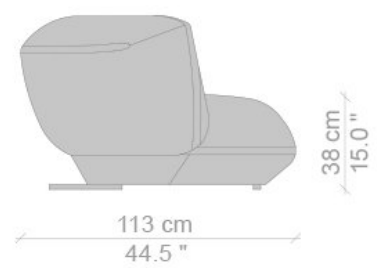
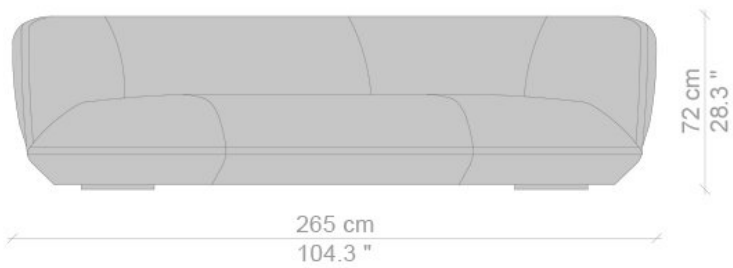
- Struttura: tubolare di acciaio cinghiato.
- Imbottitura: poliuretano espanso schiumato, privo di CFC, e ovatta di poliestere.
- Piedini: alluminio verniciato nero.
- Rivestimento amovibile in tessuto o pelle.

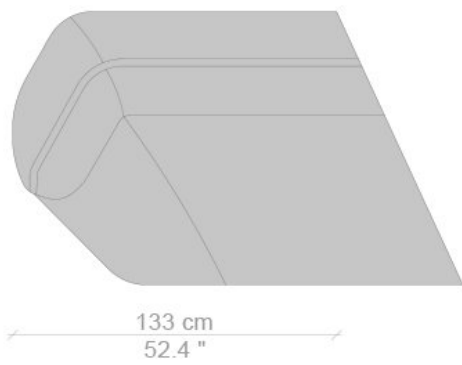
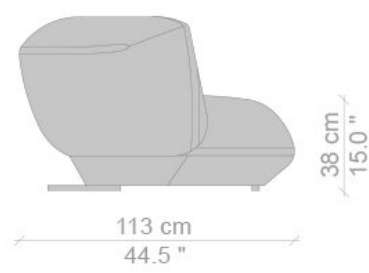
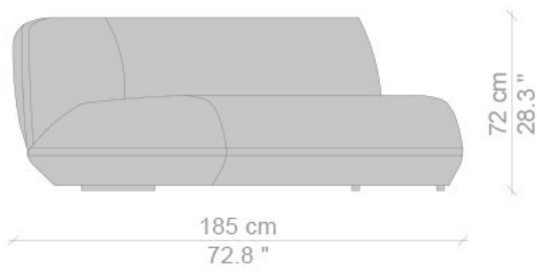
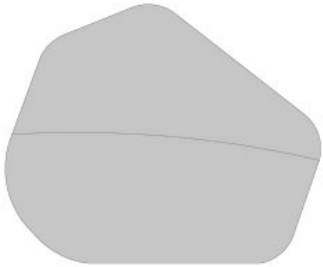
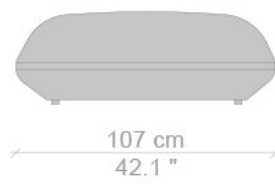
Gallery

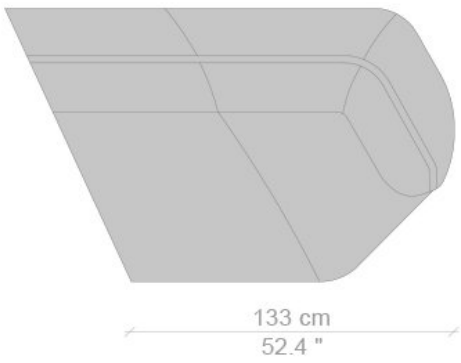
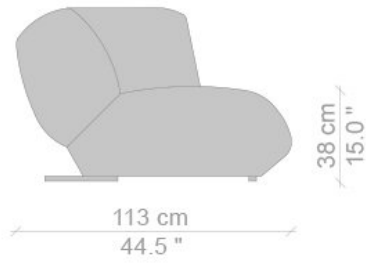
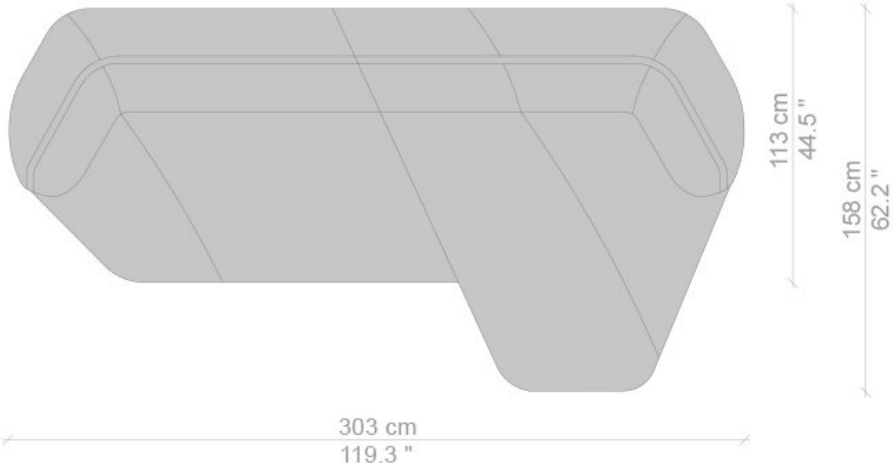
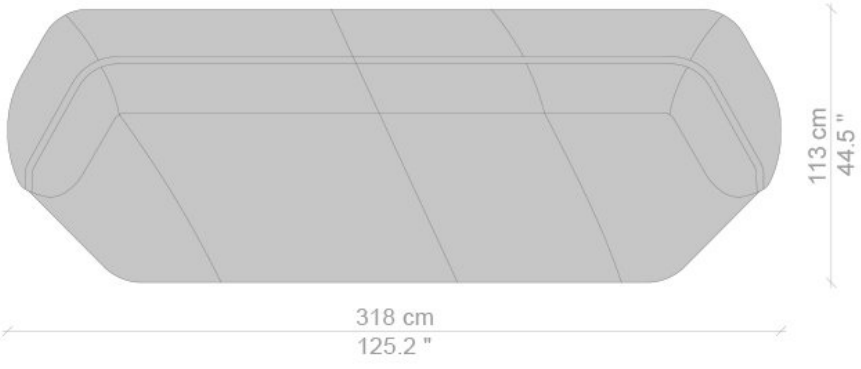


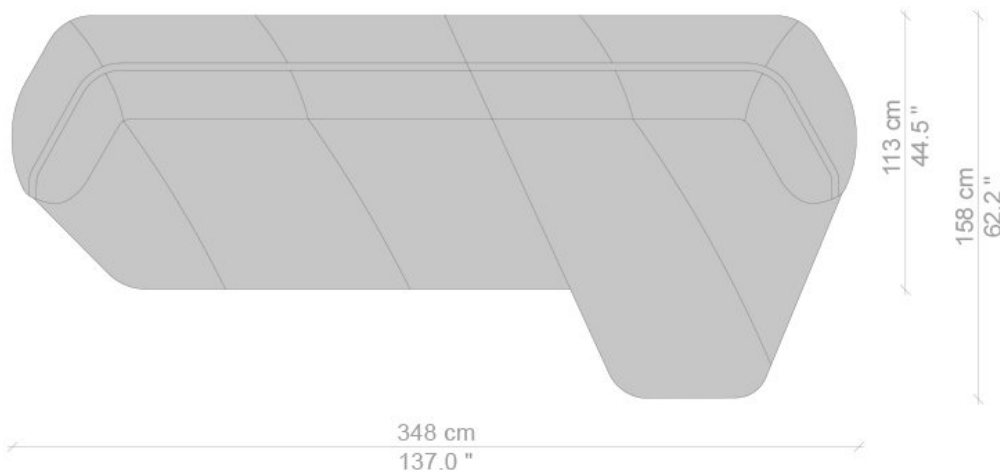
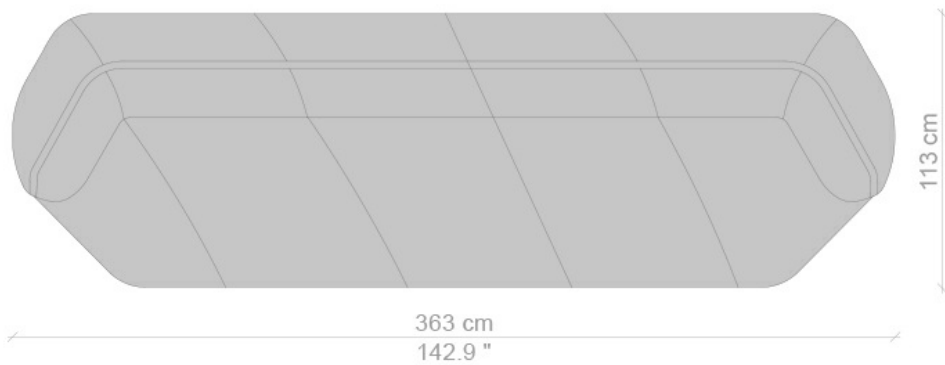
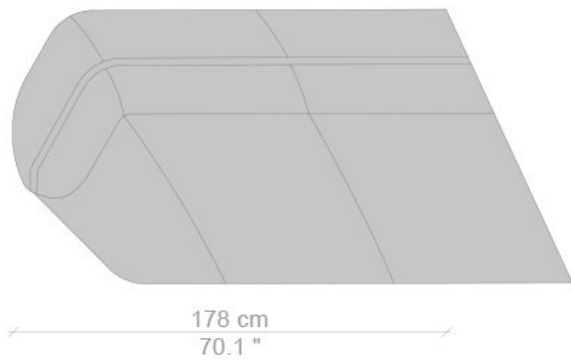
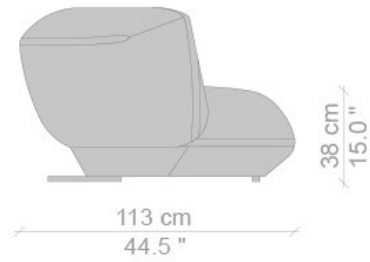


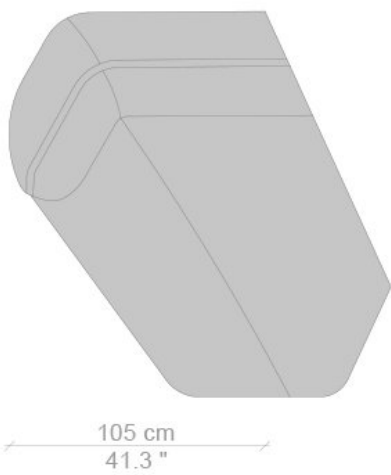
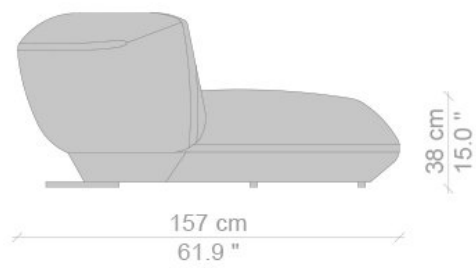
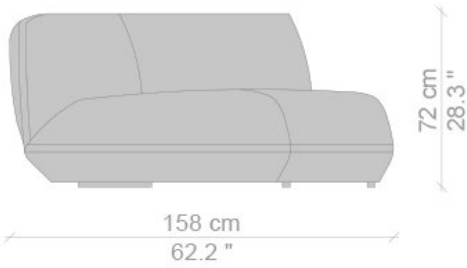
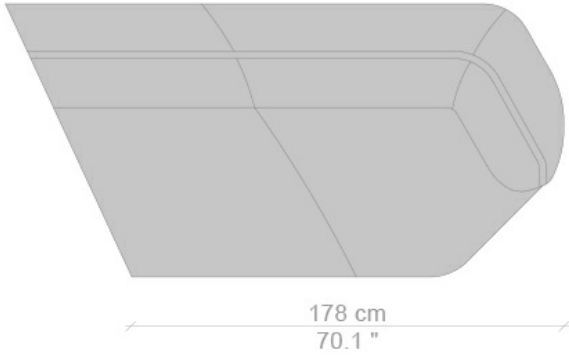
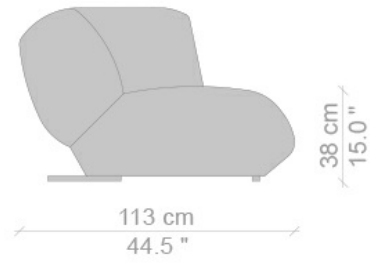
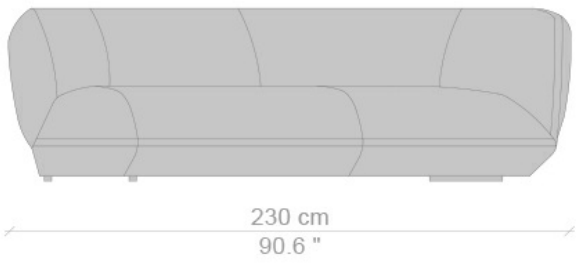
Dimensioni

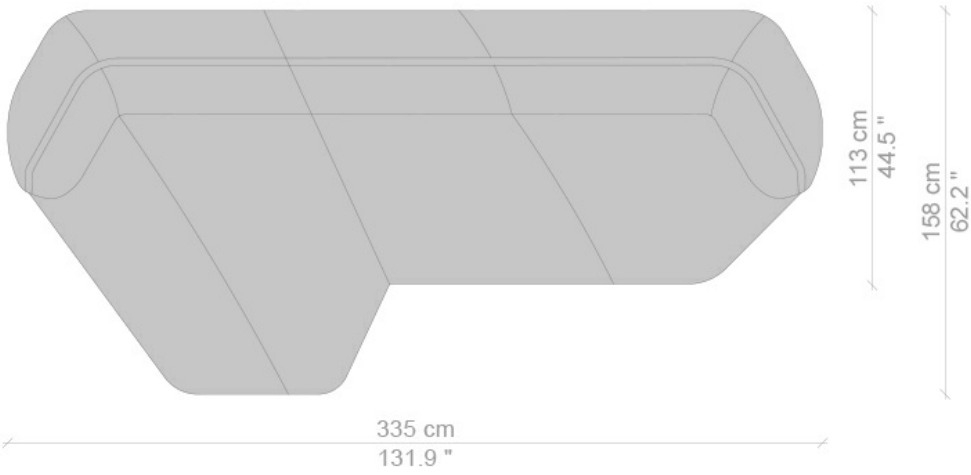
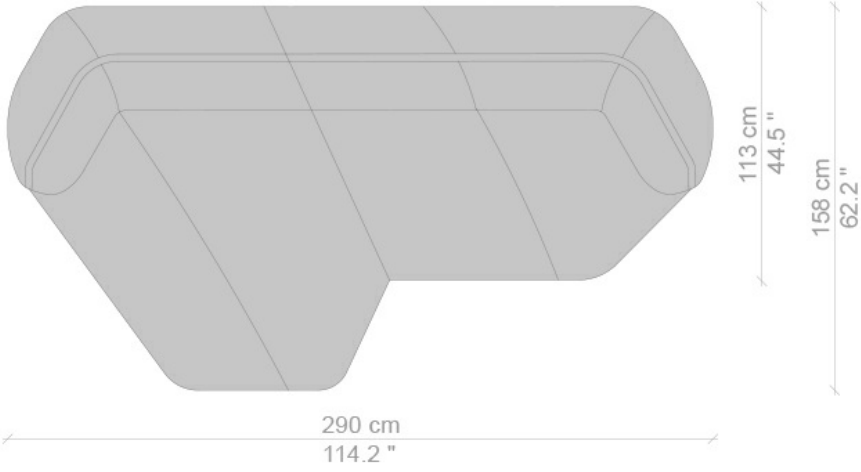


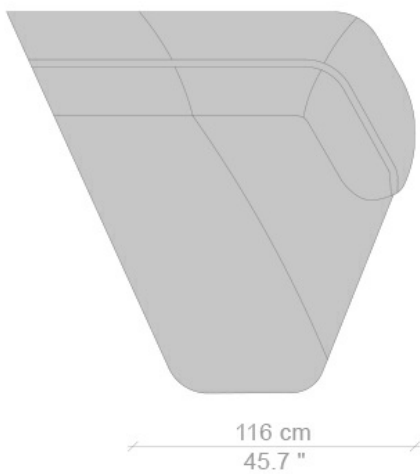
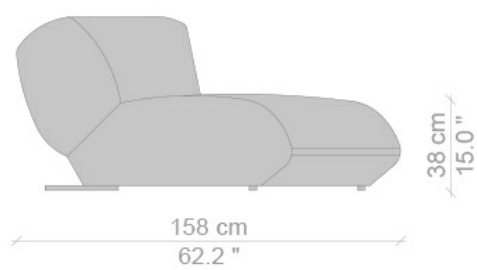
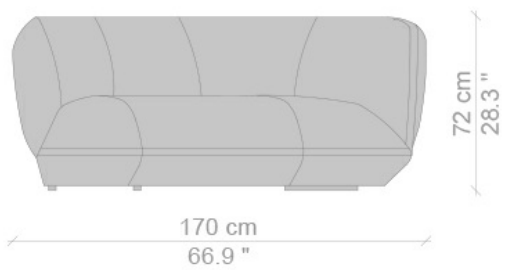






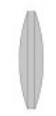








40 cm
15.7 "



3 cm
1.2 "

Designer



Patricia Urquiola

Patricia Urquiola è nata a Oviedo (Spagna). Vive e lavora a Milano. Ha studiato Architettura al Politecnico di Madrid e al Politecnico di Milano, dove si è laureata nel 1989 con Achille Castiglioni. È stata assistant lecturer per Achille Castiglioni; ha collaborato con Vico Magistretti; è stata responsabile Design per Lissoni Associati.

Nel 2001 apre il proprio studio lavorando nei settori del product design, interni e architettura. Tra i suoi progetti più recenti in architettura: Il museo del Gioiello di Vicenza, l'Hotel Mandarin Oriental di Barcellona, l'Hotel Das Stue a Berlino, la Spa dell'Hotel Four Seasons di Milano; progetti retail e allestimenti per Gianvito Rossi, BMW, Cassina, Ferragamo, Flos, Missoni, Molteni, Officine Panerai, H&M, Santoni, Pitti Uomo Firenze. Ha realizzato prodotti per le più importanti società italiane e internazionali, tra cui: Agape, Alessi, Axor-Hansgrohe, B&B Italia, Baccarat, Boffi, Budri, De Padova, Driade, Flos, Gan, Georg Jensen, Glas Italia, Haworth, Kartell, Kettal, Kvadrat, Listone Giordano, Louis Vuitton, Molteni, Moroso, Mutina, Rosenthal e Verywood.

Alcuni dei suoi prodotti sono esposti nei maggiori musei di arte e design, tra cui il MoMa di New York, il Les Arts decoratifs di Parigi, il Museo di Design di Zurigo, il Vitra Design Museum di Basilea, il Victorian&Albert Museum di Londra, lo Stedelijk di Amsterdam e il Museo della Triennale di Milano.

Ha vinto diversi premi internazionali tra cui: la Medalla de Oro al Mérito en las Bellas Artes del Governo Spagnolo; l'Ordine di Isabella la Cattolica, consegnato da Sua Maestà il Re di Spagna Juan Carlos I, "Designer del decennio" per le riviste Home e Häuser, "Designer dell'anno" per le riviste Wallpaper, AD Spagna, Elle Decor International e Architektur und Wohnen. E' Ambassador di Expo Milano 2015. Settembre 2015 Patricia Urquiola nominata Art Director di Cassina.