

Cassina

514 REFOLO

Famiglia **PERRIAND**

Cataloghi **I Maestri**

Anno di progettazione **1953**

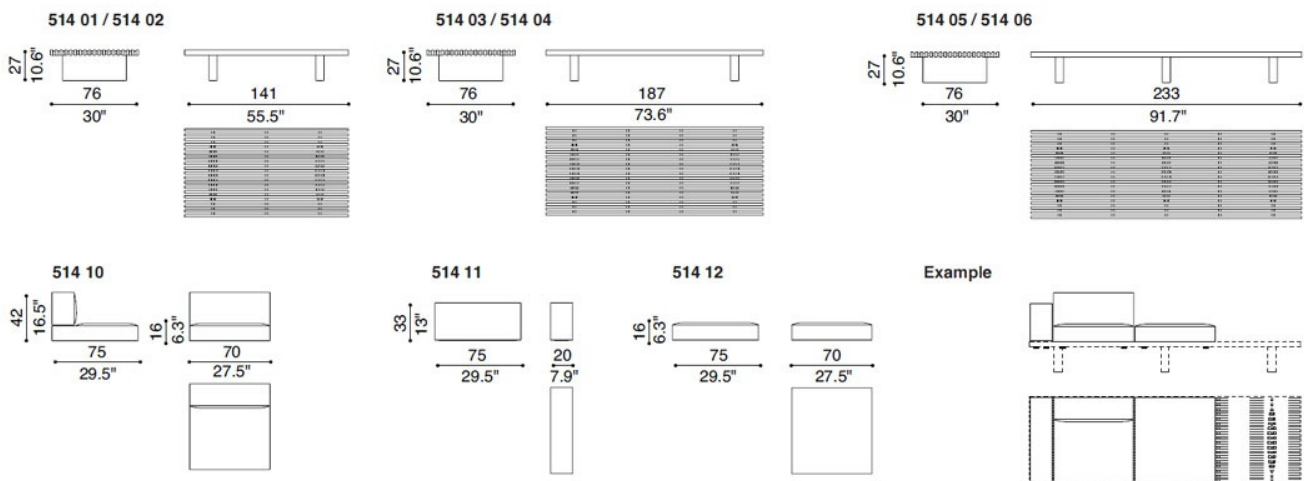
Anno di produzione **2004**

Un piano costituito da una grata di diciannove listelli disposti in parallelo, proposto nella finitura rovere naturale o tinto scuro, posto ad un'altezza contenuta per un uso polivalente: utilizzabile come tavolino, come panca o imbottito con la semplice aggiunta di cuscini (bracciolo, sedile e set di cuscini seduta e schienale), che vengono aggregati alla struttura e resi solidali con essa grazie ad un semplice sistema di fissaggio Charlotte Perriand ha creato questo sistema modulare nel 1953 a Tokyo, per suo uso personale.

Gallery



Dimensioni



Designer



Charlotte Perriand

Charlotte Perriand fa parte a pieno titolo di quell'avanguardia culturale che fin dai primi decenni del ventesimo secolo ha promosso un profondo rinnovamento dei valori estetici, e ha dato vita a una sensibilità propriamente moderna del vivere quotidiano. In questo contesto, il suo contributo specifico si focalizza sugli spazi dell'architettura d'interni, che vengono concepiti come motore di un nuovo modo di abitare, che è tutt'oggi al centro dello stile di vita contemporaneo.

Nel campo della storia dell'arredamento del ventesimo secolo, l'avvento della modernità è reso possibile dall'intraprendente audacia di questa vera riformatrice dell'architettura d'interni. Agli inizi del suo percorso professionale è acclamata dalla critica per il suo Bar sotto il tetto, esposto al Salon d'Automne del 1927, interamente costruito in rame nichelato e alluminio anodizzato. Lo stesso anno, a soli ventiquattro anni, comincia una collaborazione decennale con Le Corbusier e Pierre Jeanneret, presso il famoso atelier di 35, rue de Sèvres a Parigi.

La sua presenza nell'atelier di Le Corbusier è visibile in tutti gli arredi disegnati con questi e con Pierre Jeanneret: Charlotte Perriand diventa così un caposaldo del progetto di rinnovamento promosso dall'architetto, aggiungendo in particolare una dimensione d'umanità al talvolta freddo razionalismo di Le Corbusier. Nei suoi progetti riesce ad animare gli oggetti fondamentali della quotidianità con nuovi valori estetici: in particolare il suo talento ed intuito nella scoperta e nell'uso di nuovi materiali vengono a manifestarsi in tutta la loro estensione.

La collaborazione decennale con Le Corbusier e Pierre Jeanneret e l'esperienza giapponese rappresentano momenti di intensa effervescenza creativa nella vita dell'artista. Durante il suo lungo soggiorno in estremo oriente ('40-'46), può rivelarsi appieno il suo talento d'artista, attraverso una reinterpretazione della realtà dell'abitare che mette in risonanza tradizione e modernità: a titolo d'esempio si possono citare gli arredi prodotti con le antiche tecniche di lavorazione del bambù, capaci di esaltare le nuove forme già sperimentate con i tubolari d'acciaio.

In seguito la sua attività professionale si concentra su di una serie di allestimenti originali ed equilibrati, commissionati da enti e imprese di primo rango, del calibro di Air France, nonché da diverse istituzioni straniere, a testimonianza di una fama che ha ormai acquisito una dimensione internazionale.

Il dato che caratterizza la personalità di Charlotte Perriand è un'onesta fedeltà ai principi di un razionalismo umano e innovatore, che ha saputo mantenere intatto nelle sue opere, di cui si è occupata con passione, anche in prospettiva della loro riedizione nella serie "Cassina I Maestri".