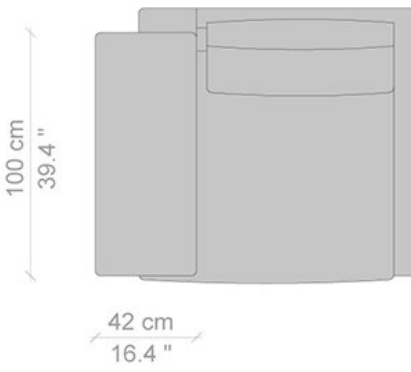
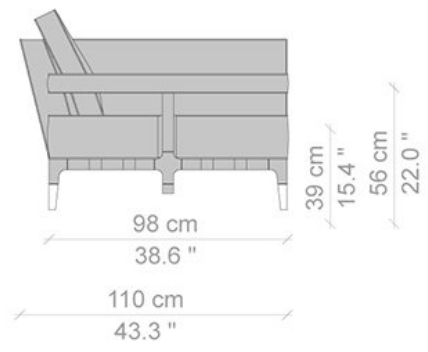
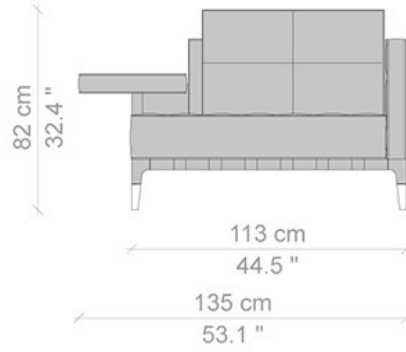
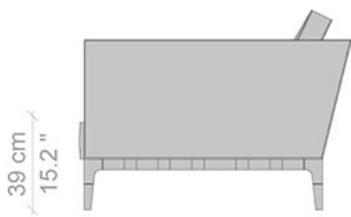
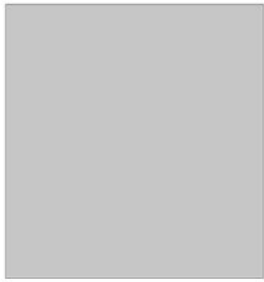
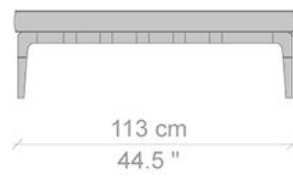
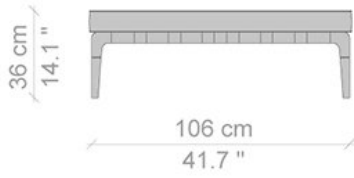


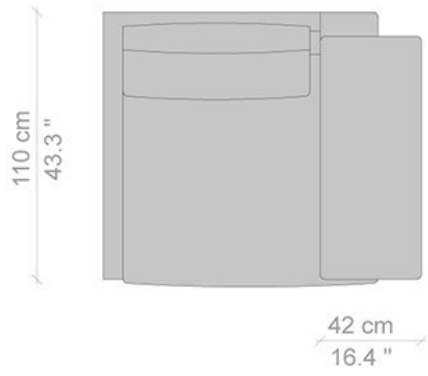
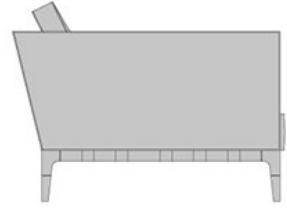
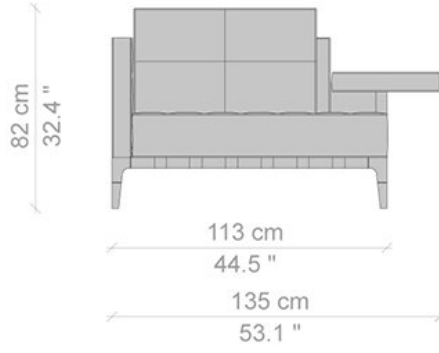
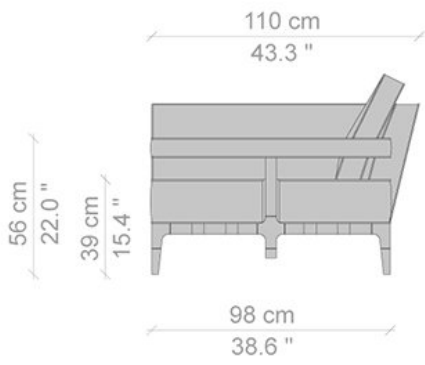
Fauteuils, canapés, îlots de différentes dimensions et un pouf. Structure et pieds en alumin. poli avec de bandes à vue coord. au cuir choisi. Assise, soutenue par des courroies, en polyuréthane exp., sans CFC, à densité diff. avec matériau spécial viscoélast que indéformable. Dossiers et accoudoirs avec structure en acier et remb. en mousse de polyuréthane exp. et ouate de polyester. Accoudoir horizontal d/g (à utiliser aussi comme plan d'ap.) fixe ou en haut. variable. Plan d'appui en acier poli avec lampe Archimoon Flos. Fauteuil et canapés en 3 larg. à profondeur réduite (sans accoudoir). Revêtement capitonné en cuir. Coussins dossier amovibles, déhouss. avec insert en polyur. et rembourrés en plume. Petites lanières latérales opt. en cuir blanc ou noir (à l'except. d'éléments à profondeur réduite).

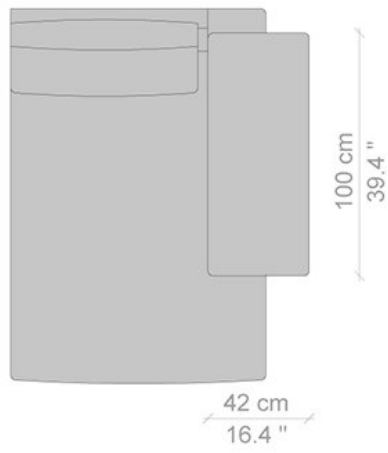
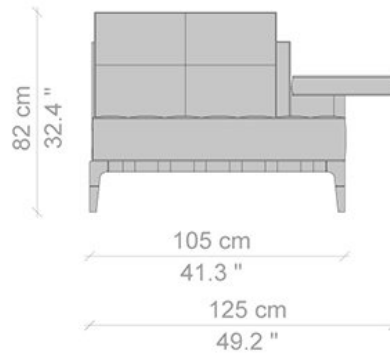
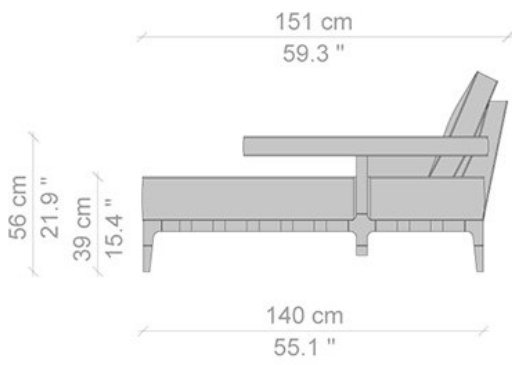
Gallery

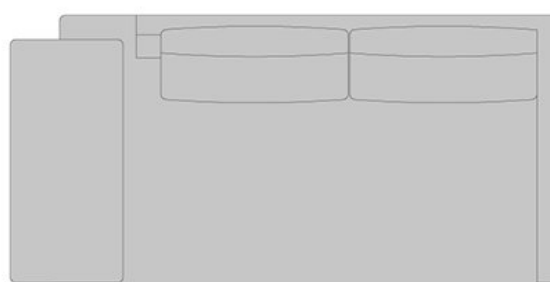
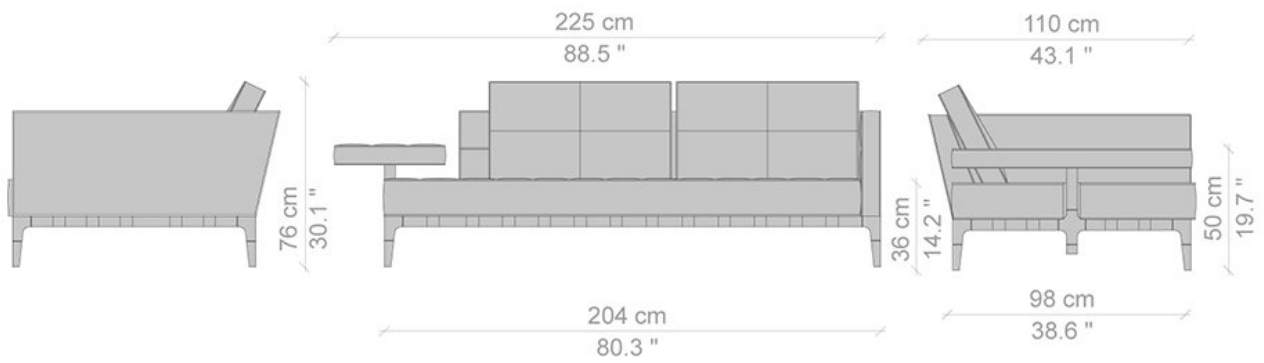
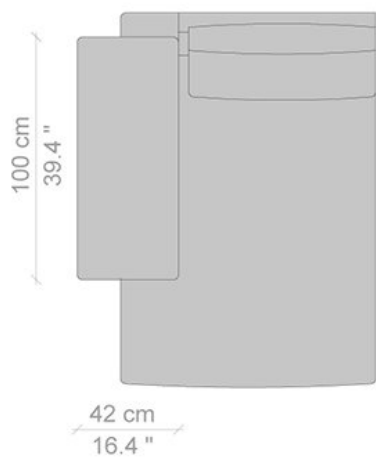
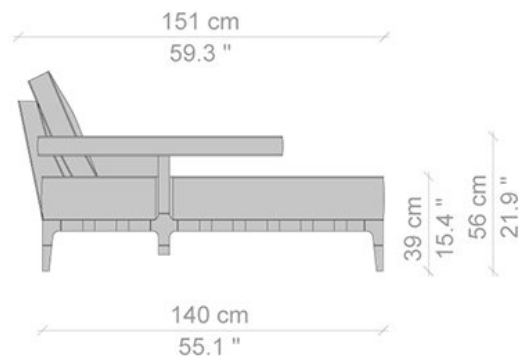
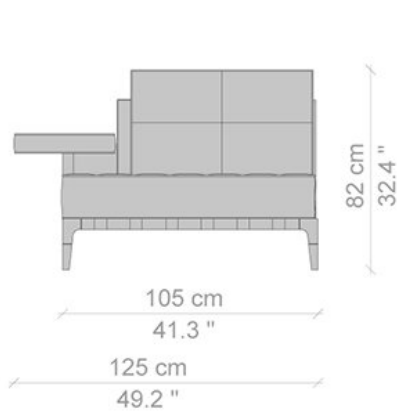


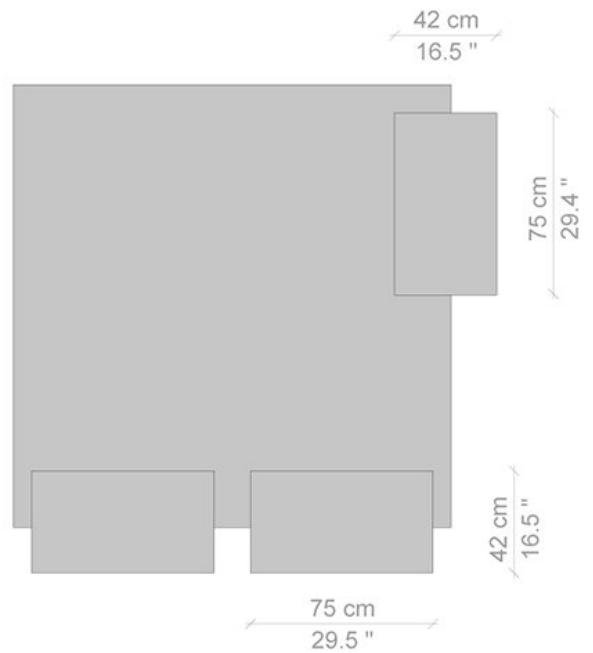
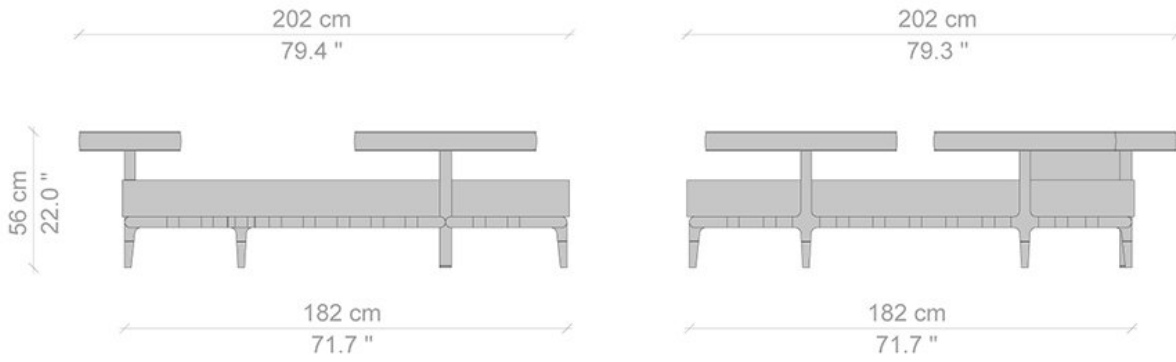
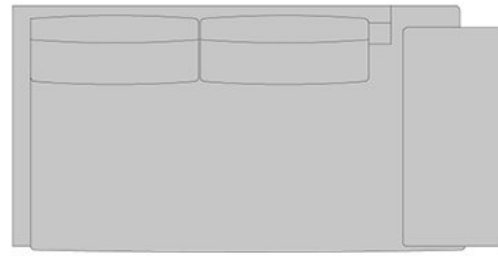
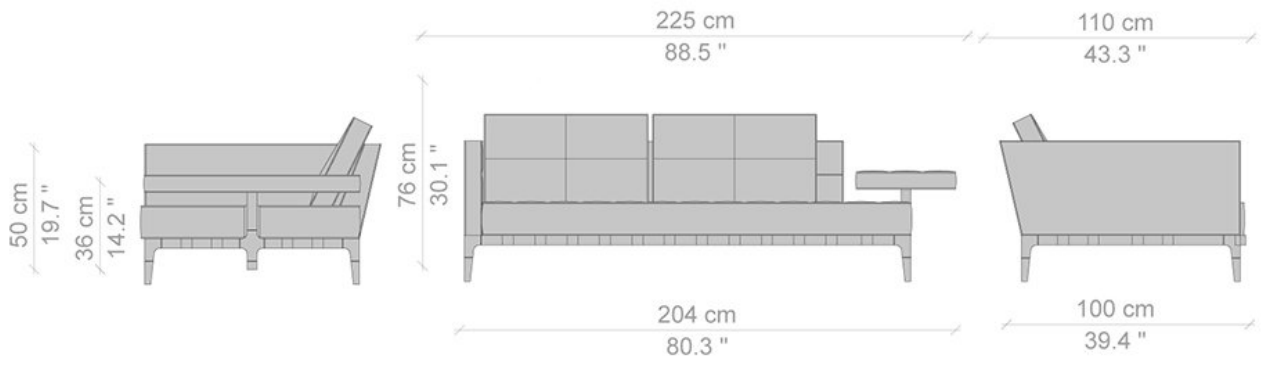
Dimensions

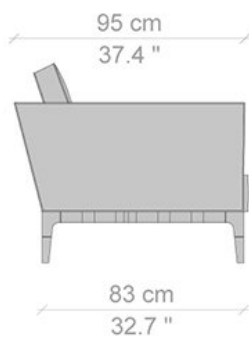
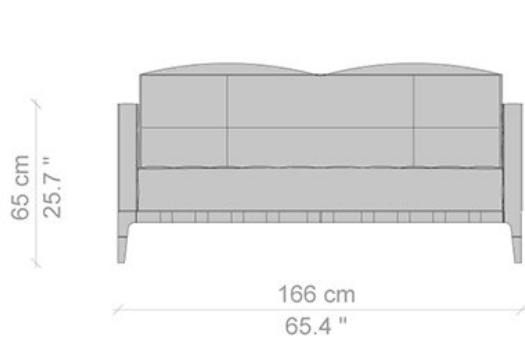
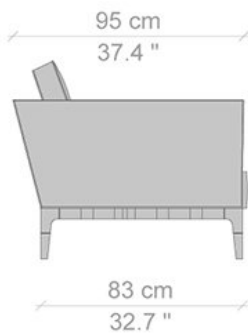
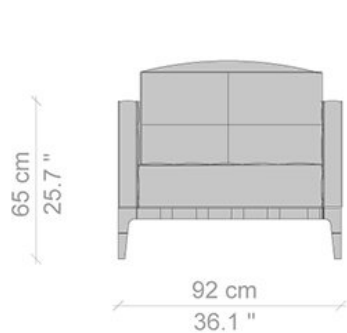
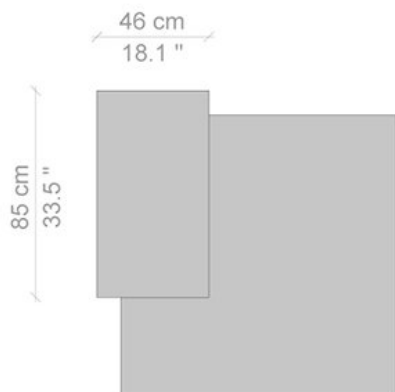
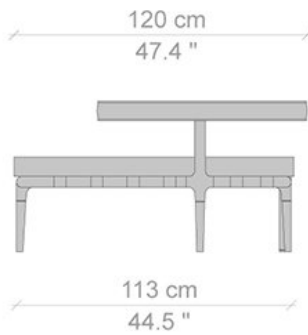
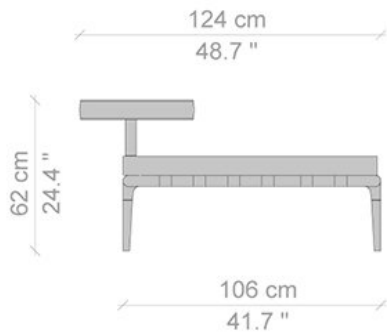


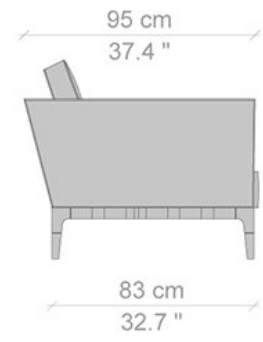
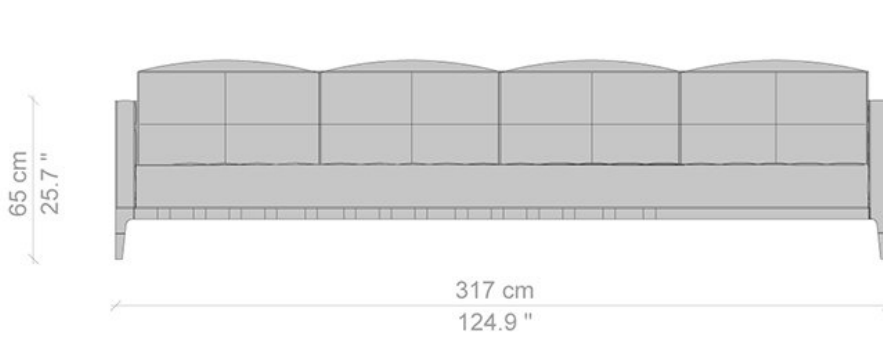
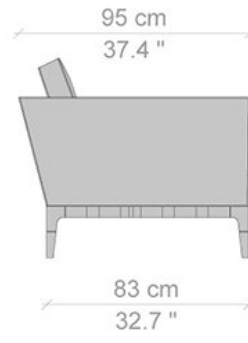
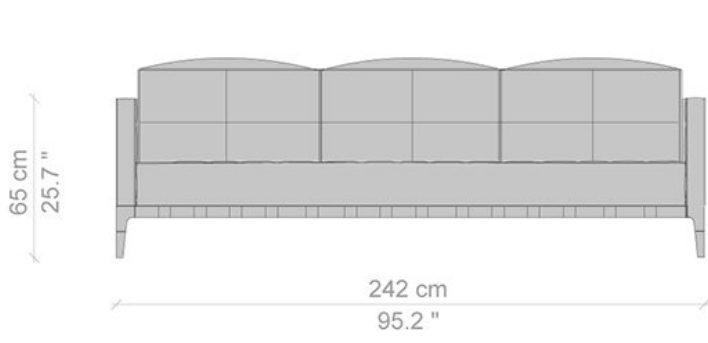












Designer



Philippe Starck

“Subversif, éthique, écologique, politique, humoristique : voilà l'idée que je me fais de mon devoir de créateur.” Philippe Starck

Ses milliers de projets, réalisés ou à venir, sa notoriété globale, son infatigable inventivité protéiforme, ne doivent pas faire oublier l'essentiel. Philippe Starck a une mission, une vision : que la création, quelle que soit la forme qu'elle prenne, rende la vie meilleure pour le plus grand nombre. Ce devoir éminemment poétique et politique, rebelle et bienveillant, pragmatique et subversif, Starck estime qu'il devrait être partagé par tous et le résume avec l'humour qui accompagne sa démarche depuis ses débuts : “Personne n'est obligé d'être un génie, mais chacun est obligé de participer.”

Sa vigilance précoce pour les implications écologiques, sa compréhension profonde des mutations contemporaines, son enthousiasme à imaginer de nouveaux modes de vie, sa détermination à changer le monde, son engagement pour une décroissance positive, son amour des idées, son souci de défendre l'intelligence de l'utile – et l'utilité de l'intelligence - l'ont transporté de création iconique en création iconique ... Des produits de notre quotidien tels des meubles ou un presse-citron en passant par des méga yachts révolutionnaires, des hôtels aspirant à être des lieux stimulants, fantasmagoriques et intensément vivants, jusqu'à l'éolienne individuelle et la voiture électrique, il n'a cessé de repousser les limites et les critères du design contemporain. Ses miracles technologiques se font ainsi les vecteurs d'une écologie démocratique, tournée vers l'action et respectueuse du double héritage humain et naturel. Préfigurant les phénomènes de convergence et de dématérialisation, Philippe Starck élabore depuis toujours des objets qui n'ont de cesse de chercher le plus dans le moins. Ses rêves se font solutions si vitales, si essentielles, qu'il a été le premier Français invité à participer aux fameuses conférences TED (Technology, Entertainment & Design) Talks rejoignant des intervenants renommés, tels Bill Clinton ou encore Richard Branson.

Inventeur, créateur, architecte, designer, directeur artistique, Philippe Starck est tout cela, mais surtout un honnête homme dans la pure lignée des artistes de la Renaissance.