

Cassina

285 ELORO

Cataloghi I **Contemporanei**

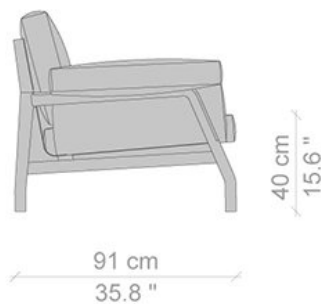
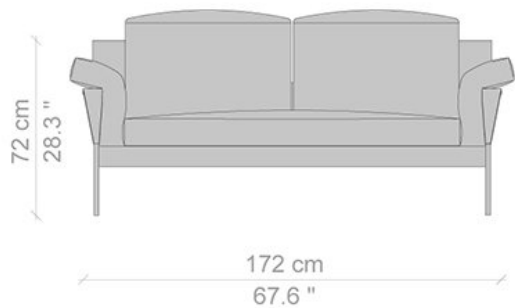
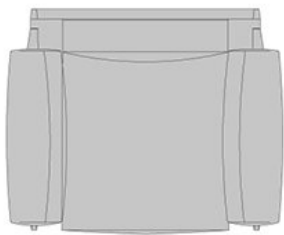
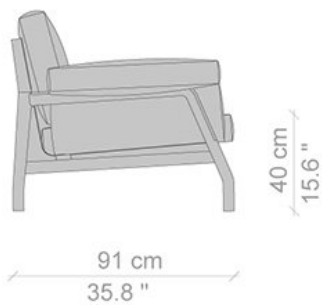
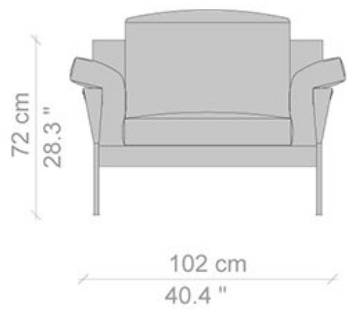
Anno di produzione **2008**

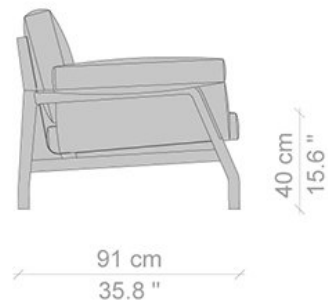
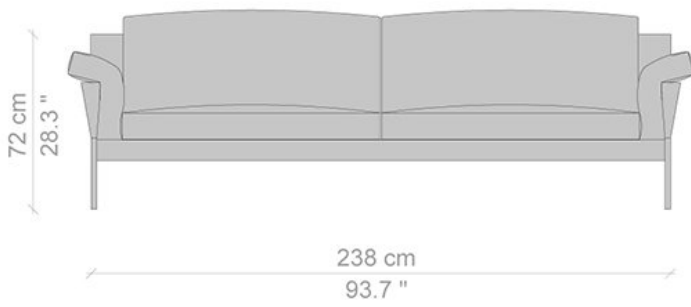
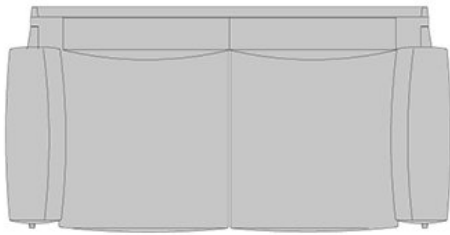
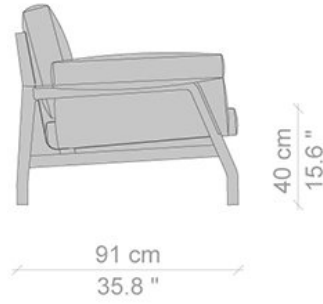
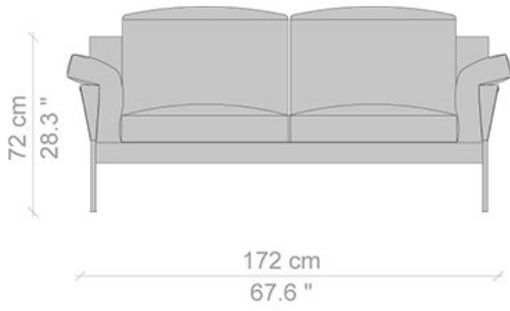
Poltrona; divani in diverse varianti di misura e forma; elementi con sedile allungato, aggregabili oppure utilizzabili anche singolarmente. Struttura in frassino tinto nero oppure naturale a poro aperto. Schienale in cuoio con cuscini imbottiti in piuma. Cuscini seduta costituiti da un inserto in poliuretano e imbottiti in piuma e piumino. Disponibili, a corredo, cuscini in diverse dimensioni, in tessuto o pelle. Disponibile anche la versione con imbottitura in ovatta di poliestere.

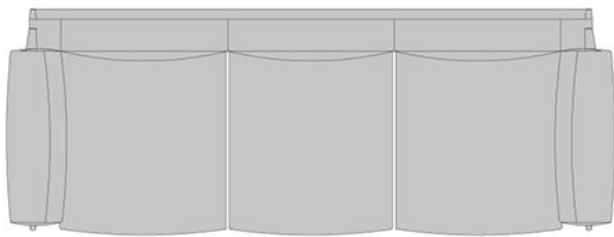
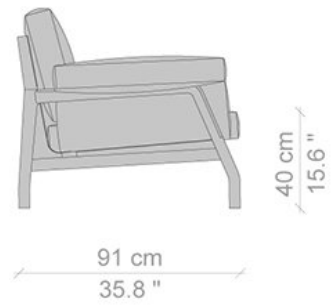
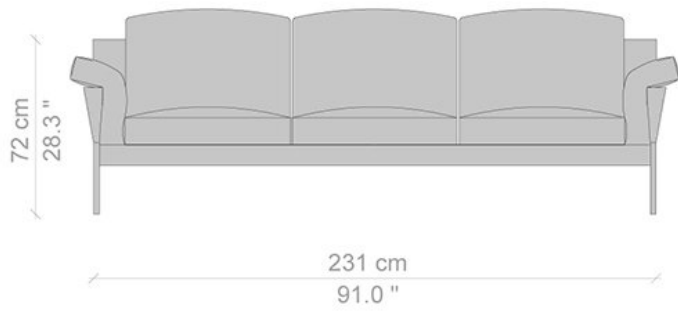
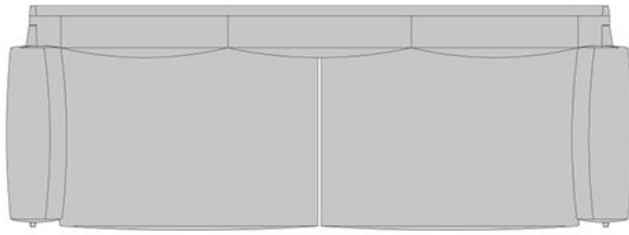
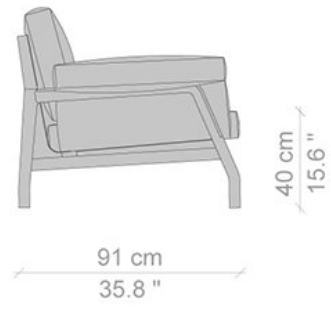
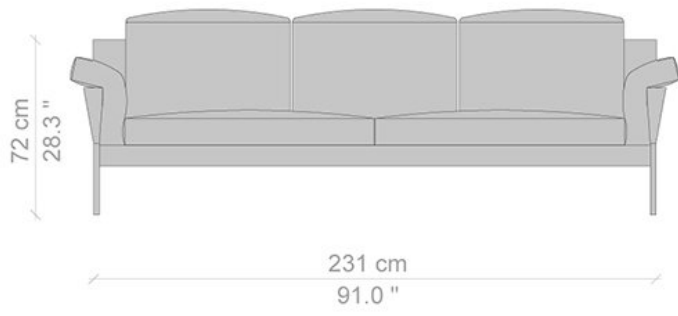
Gallery

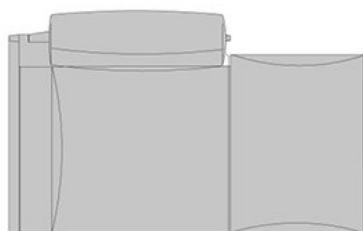
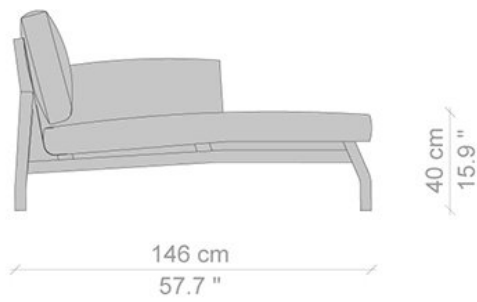
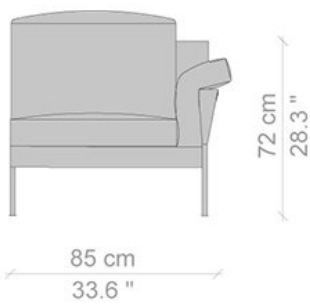
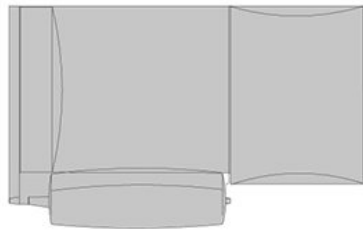
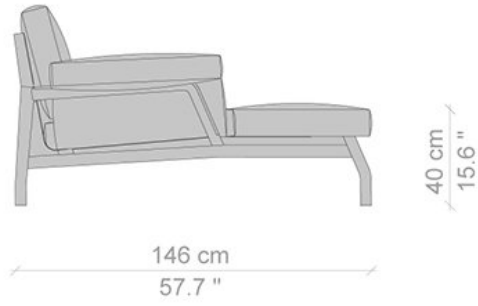


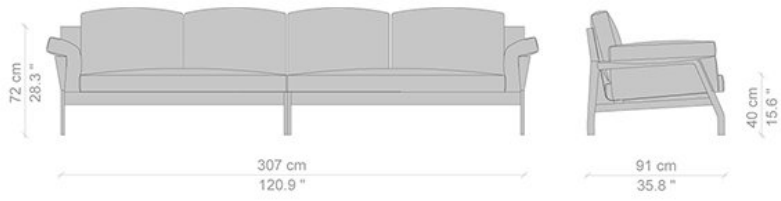
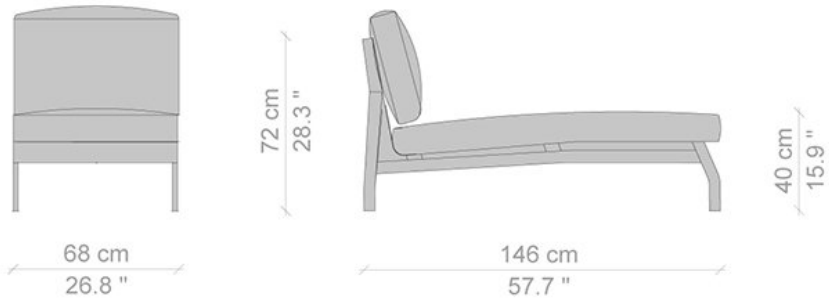
Dimensioni

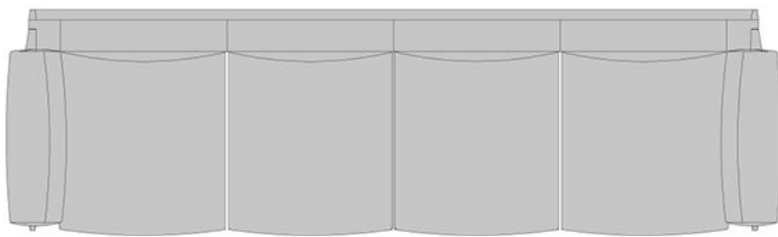
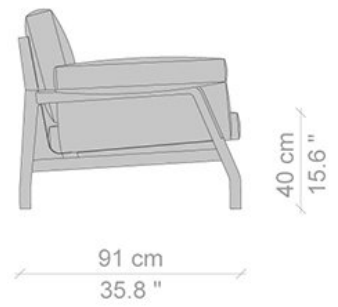
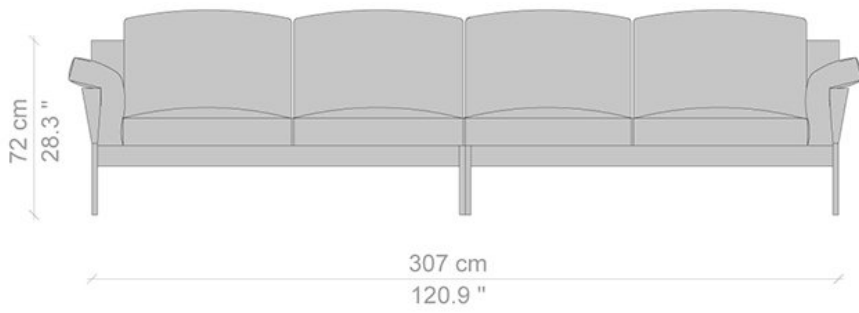


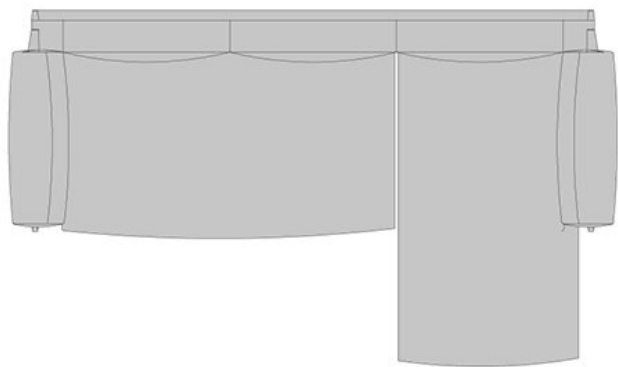
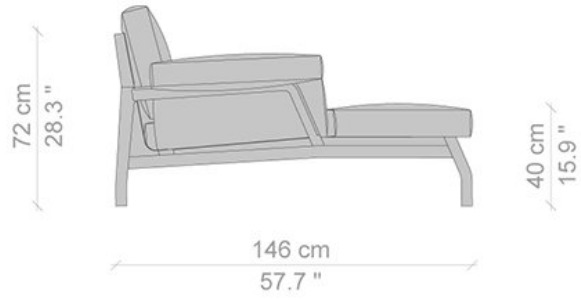
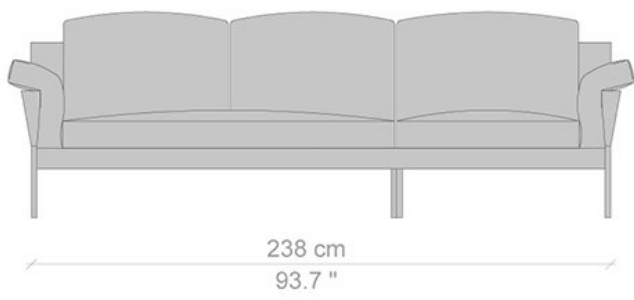


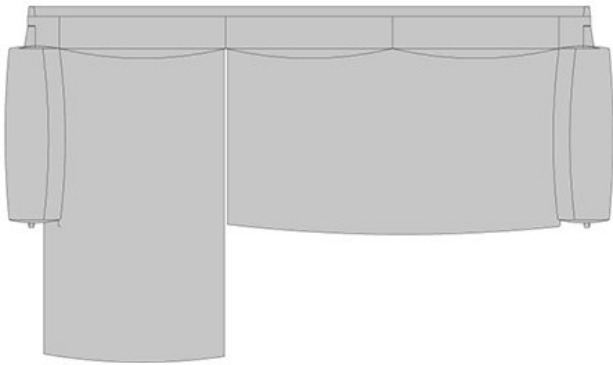
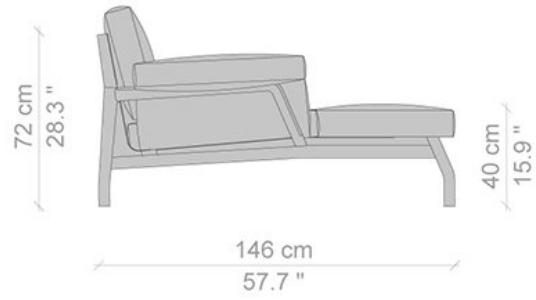
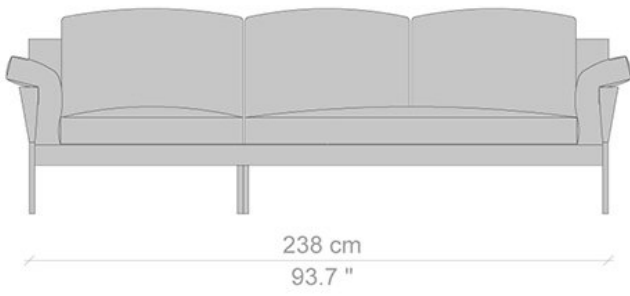


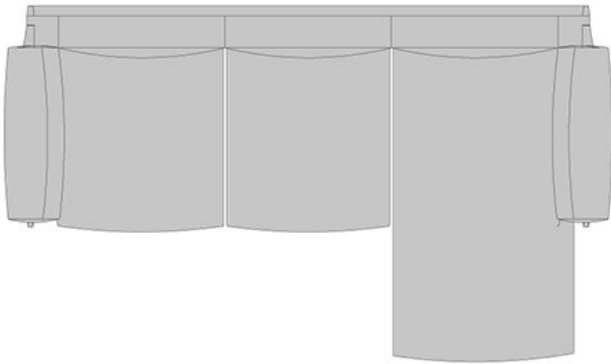
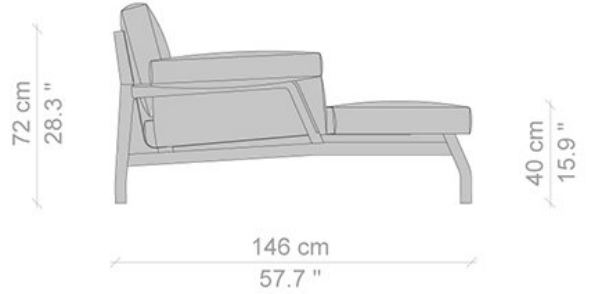
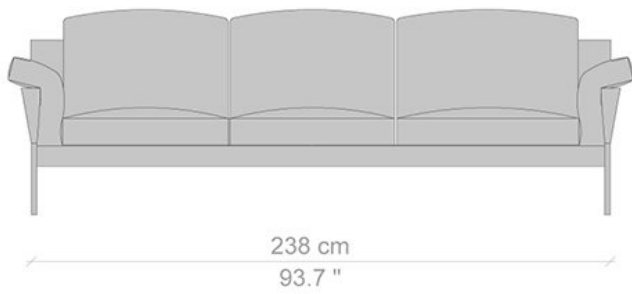


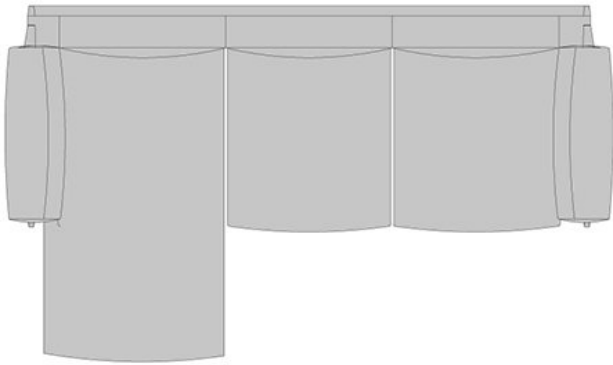
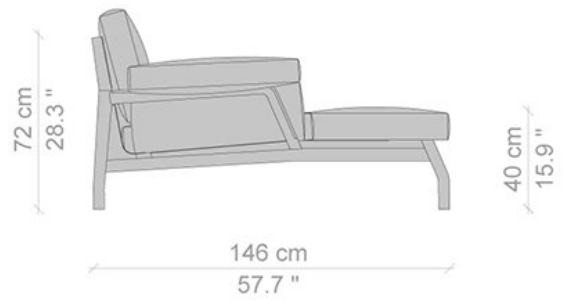
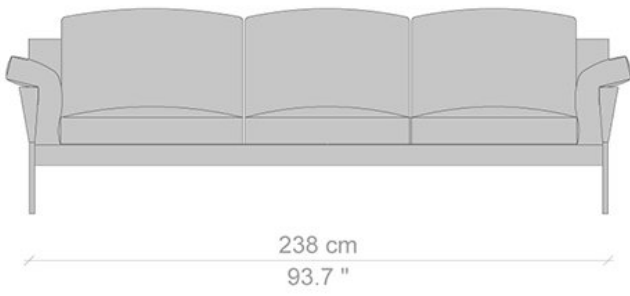


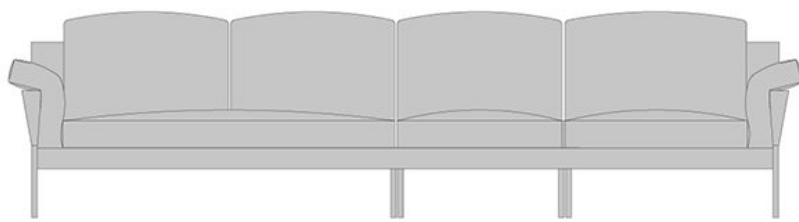






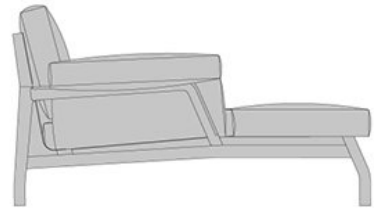






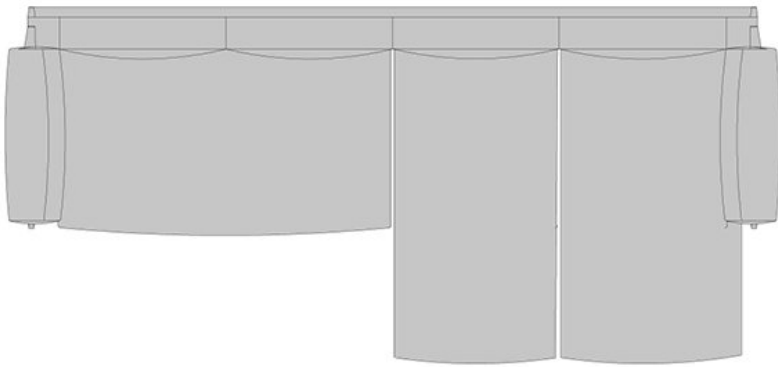
307 cm
120.9 "

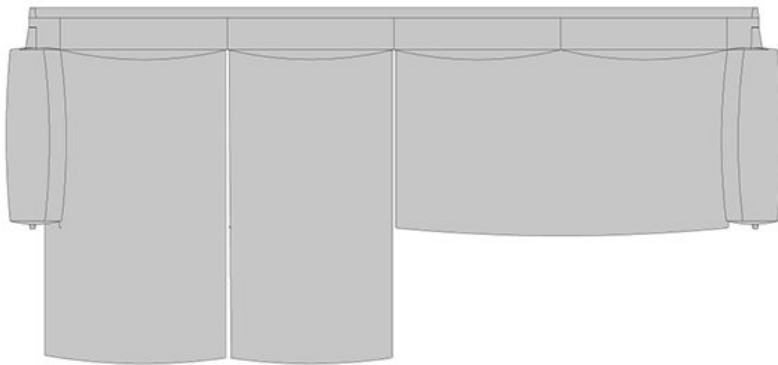
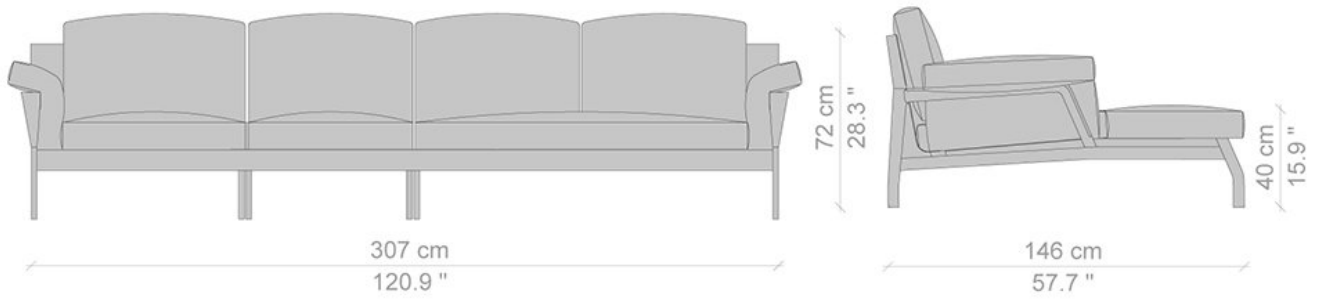
72 cm
28.3 "

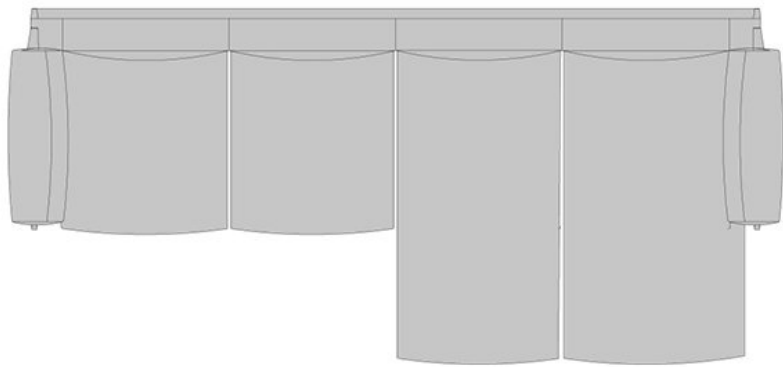


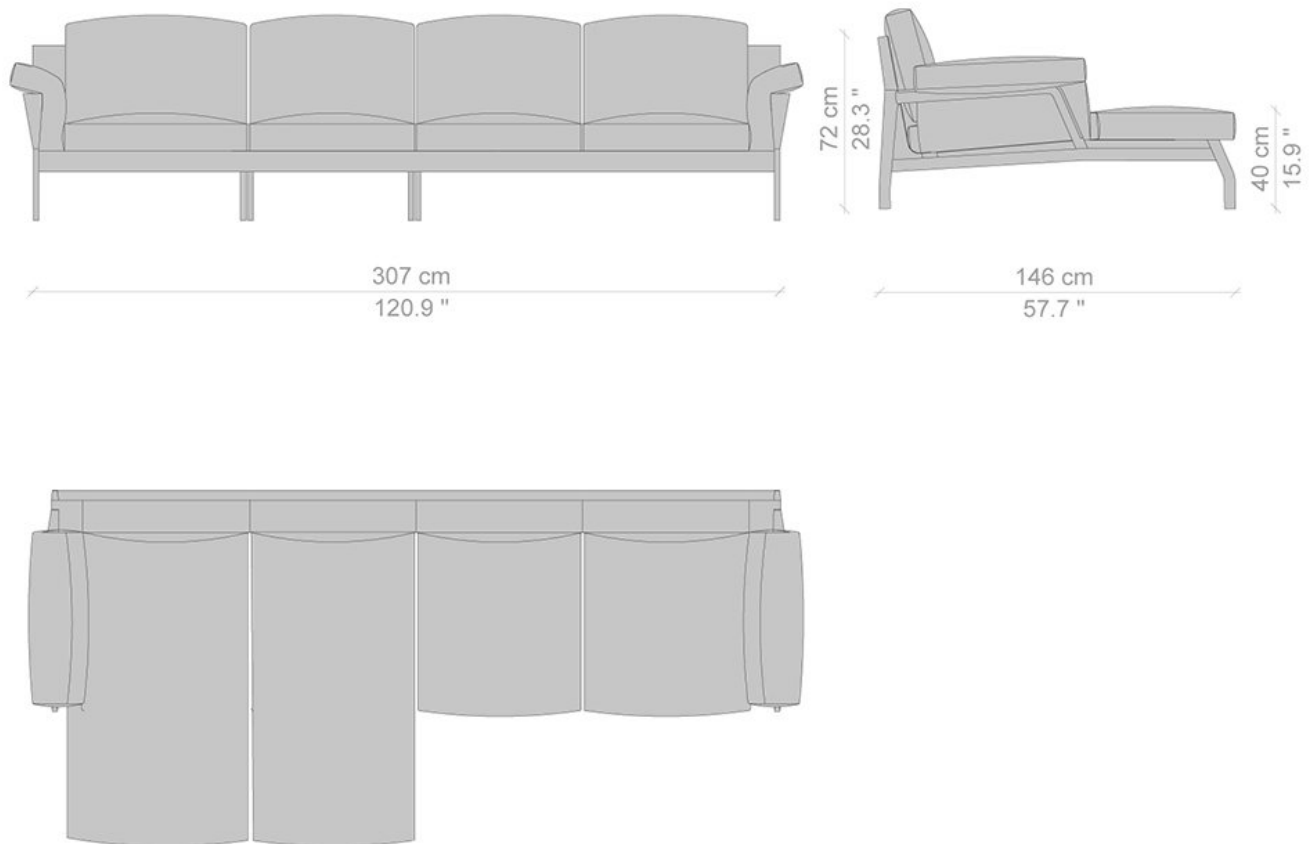
40 cm
15.9 "

146 cm
57.7 "









Designer



Rodolfo Dordoni

Nato nel 1954, membro di quella tradizione milanese che ha prodotto nomi come Castiglioni, Zanuso, Magistretti e de Lucchi, si laurea in architettura al Politecnico di Milano nel 1979. Da allora disegna per alcune delle maggiori Aziende del settore dell'arredo e dell'illuminazione. Per alcune di queste, in qualità di responsabile del settore design, individua e coordina le strategie di prodotto. Da anni lavora come designer e consulente per Aziende di alto profilo sia nel campo del design industriale, con Artemide e Moroso, che nel campo della progettazione d'interni per negozi, showrooms e manifestazioni, con Panasonic e Dolce & Gabbana. Progetta inoltre edifici residenziali, ville, spazi industriali, ristoranti e hotel sia in Italia che all'Estero. Nel 2005 fonda con Alessandro Acerbi e Luca Zaniboni lo studio Dordoni Architetti, che si dedica in maniera specifica alla progettazione architettonica e all'interior design.